



UNIKÁTNÍ DESIGN S NEOMEZENÝMI MOŽNOSTMI

MUNDUS – univerzální kování na sklo. Objevte nový, inspirativní a elegantní design a unikátní jednoduchost instalace.

KOVÁNÍ NA SKLO MUNDUS

OBSAH / Přehled sortimentu



Aspekty designu / barvy a povrchové úpravy
4-5



Aplikace a standardní konfigurace
6-7



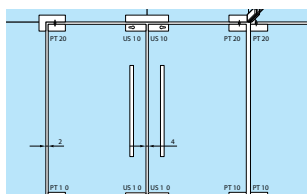
Použití vrstveného bezpečnostního skla (LSG)
8-9



Rychlá a snadná montáž
10-11



Výřezy ve skle
12-13



Technické detaily
14-15



Přesvědčivé výhody:

MUNDUS je nová řada kování na sklo, nabízející inspirativní design v kombinaci se snadnou instalací.

- Elegantní design bez viditelných upevňovacích komponentů
- Široká škála povrchových úprav, barev a materiálů

UNIKÁTNĚ JEDNODUCHÁ INSTALACE UNIKÁTNÍ DESIGN



- Rychlá instalace, nastavení i po montáži
- Vždy připraveno – nastaveno pro různé tloušťky skla aniž by bylo nutné měnit podložky

- Vhodné pro vrstvené bezpečnostní sklo díky zavedené DORMA technologii Clamp & Glue (utěsnění a lepení skla ke kování) pro vysoké požadavky na kvalitu a bezpečnost

- Umožňující snadnou aktualizaci starších instalací a začlenění do stávajících systémů – stávající kování UNIVERSAL je možné snadno vyměnit za komponenty MUNDUS

SVOBODA VŠESTRANNOSTI

Individuální možnosti designu díky variantním povrchovým úpravám, barvám a materiálům.



Sofistikovaný design

Kování MUNDUS má působivý vzhled nejen díky elegantnímu tvaru s rovnými hranami a zaoblenými rohy a použití vysoce kvalitních materiálů, ale také díky maximální péči a řemeslnému zpracování kování

při jeho výrobě. Upevňovací prvky neruší dokonale hladký povrch. Aby byl perfektní vzhled zajištěn maximálně dlouhou dobu, jsou kryty kování vyrobeny z pevného 2 mm. plechu z nerezové oceli nebo hliníku.

Vizuální požadavky:

V okrajové zóně má kryt design elegantního stínu.



Široký výběr povrchových úprav

Aby bylo možné přizpůsobit kování konkrétním architektonickým požadavkům (povrchům a barvám budovy), jsou k dispozici různé typy povrchových úprav. Materiály a barvy krytů jsou v souladu s obecnými architektonickými trendy pro snadnou adaptaci k barevnému schématu budovy.

Důraz je kladen na poskytování širokého výběru materiálů v široké škále odstínů od matných po textury nebo vysoce leštěné povrchy se zaměřením na integraci a zdůraznění prvků.

Navíc jsou varianty povrchových úprav, barev a materiálů neustále sledovány a vyvíjeny tak, aby držely krok s měnícími se požadavky trhu a s očekáváním zákazníků.



White P 100 Semi Gloss



Silver P 600 Semi Gloss*



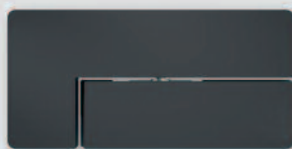
Cast P 612 Effect*



Champagne P 718 Semi Gloss*



Bronco P 740 Semi Gloss*



Dark Havanna P 280 Semi Gloss*

Kolekce Trend

Hliníkové povrchy s práškovým nátěrem v souladu se současnými trendy v interiérovém designu.



Silver N 600 Satin



Niro S 700 Satin



Dark Niro N 701 Satin*

Kolekce Exclusive

Ošetřené kovy, jako eloxovaný hliník nebo leštěná nerezová ocel.



Niro S 700 High Gloss*



Antique Brass N 744 Satin*



Black Bronze N 790 Satin*



Glass White G 810 High Gloss



Glass Black G 880 High Gloss

Kolekce Glass

Skleněný povrch umožňuje vizuální splynutí kování se skleněnými dveřmi, a takto vytváří zcela nový efekt.

* V procesu vývoje, naplánováno pro prodej od roku 2016

ŠIROKÉ MOŽNOSTI APLIKACE PRO INDIVIDUÁLNÍ POŽADAVKY

MUNDUS nabízí kování na sklo pro 24 standardních systémů a mnoho individuálních řešení.

Ať už jde o dům s otevřeným prostorem, atraktivní kanceláře či vchod do prestižního obchodu, vizuální i technický rozsah kování MUNDUS nabízí řešení pro širokou škálu různých požadavků.

Široká nabídka zahrnuje kování pro 24 standardních systémů jako PT 10, PT 40 a PT 70. Dodatečně zvláště konstruované kování je navrženo podle specifických konfigurací prostorů, včetně rohových modelů pro 3D konfiguraci, které mohou být in-

stalované z obou stran, tj. vlevo a vpravo. Rohové kování PT 41, PT 61 je součástí sortimentu, který nabízíme.

- 1 MUNDUS PT 10 a podlahový zavírač BTS s oskou nebo podlahové ložisko
- 2 MUNDUS PT 20 & PT 40
- 3 MUNDUS US 10
- 4 MUNDUS GK 20
- 5 Dveřní madla



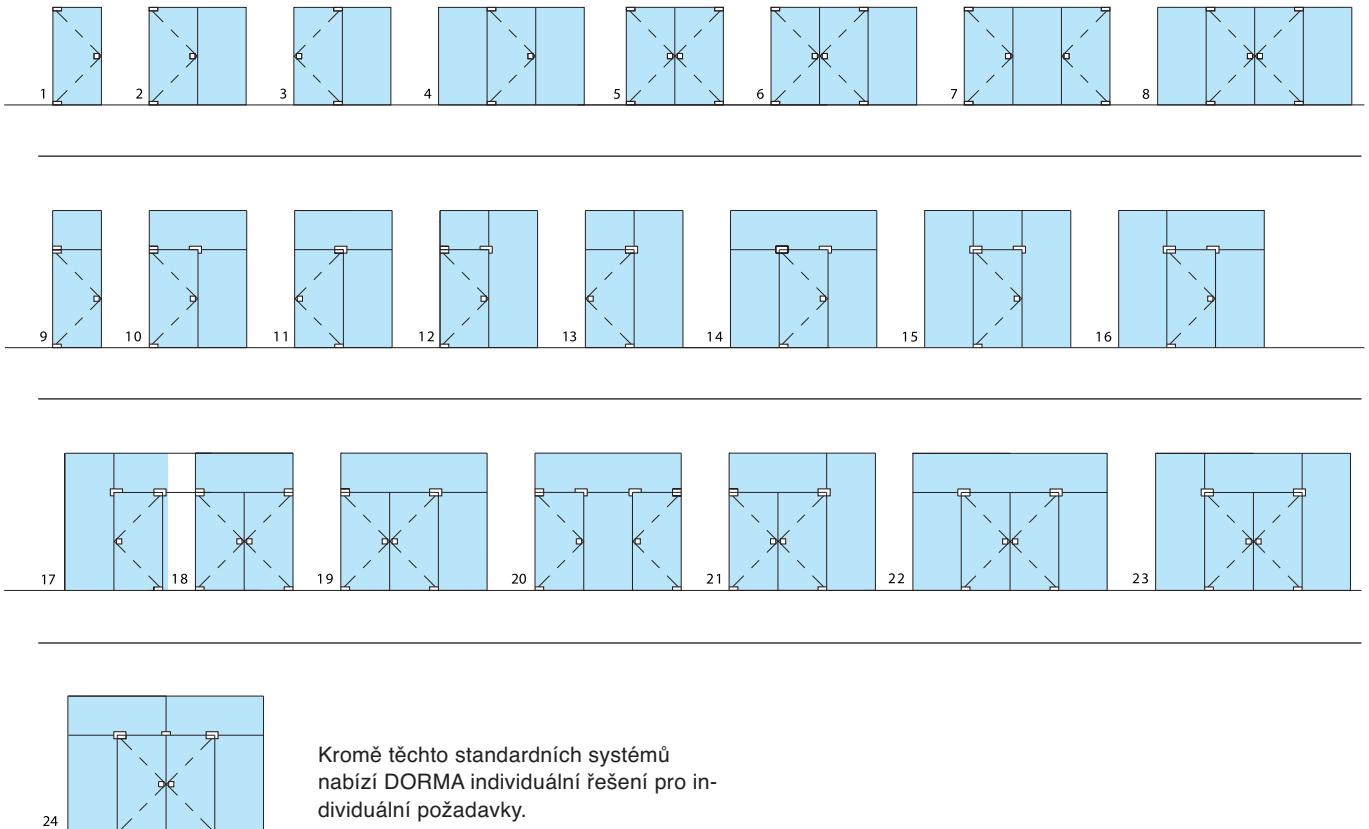


- 1** MUNDUS PT 10 a podlahový zavírač BTS s oskou nebo podlahové ložisko
- 2** MUNDUS PT 20 & PT 40
- 3** MUNDUS PT 60
- 4** MUNDUS zámek

Skrytý podlahový zavírač BTS zajišťuje plynulé a pohodlné otevírání a zavírání.



MUNDUS - kování na sklo pro 24 standardní systémy

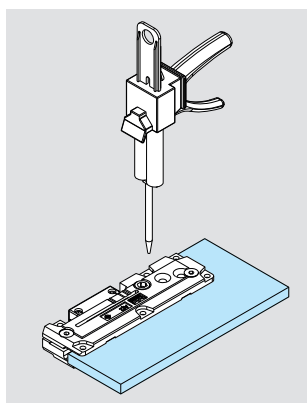


VHODNÉ I PRO VRSTVENÉ BEZPEČNOSTNÍ SKLO

Technologie Clamp & Glue (utěsnění a lepení skla ke kování) poskytuje bezpečný celoskleněný systém pomocí kování MUNDUS.

Spolehlivé upevnění prostřednictvím technologie Clamp & Glue

Technologie realizována firmou DORMA pro montáž vrstveného bezpečnostního skla. Dodatečné spojení zajišťuje rychlé a trvalé připevnění kování ke sklu.



Snadné přilepení po upevnění kování:

- Lepidlo se vstříkuje do vstupních otvorů
- Přilepení je dokončeno, když lepidlo přejde přes otvory na straně montážní desky
- Tato operace se opakuje na zadní straně
- Lepidlo se musí nechat zatvrdnout





MUNDUS a vrstvené bezpečnostní sklo (LSG) – kombinace nabízející působivé výhody:

- Vysoký stupeň bezpečí pro uživatele, a to i v případě významných velkých skleněných konstrukcí
- Možná integrace absorpční folie za účelem snížení hladiny hluku
- Sklo s variabilní transparentností, například pro konferenční místnosti. Sklo se stává neprůhledným pod vlivem elektrického impulsu.

SNADNÁ INSTALACE, SNADNÉ NASTAVENÍ

Kování MUNDUS pro snadné a bezproblémové nastavení – i po instalaci.



Základ kování MUNDUS se montuje přímo na sklo, zatímco kryt se umísťuje na již namontované kování.



Rychlá a nekomplikovaná montáž

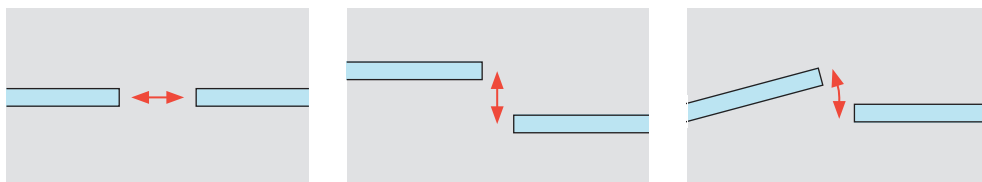
S kováním MUNDUS mohou být celé dveře nastaveny ve více směrech - vertikální mezery mezi skly mohou být upraveny až do dokonalého vyrovnání osy otáčení a nulové polohy.

MULTIDIMENZIONÁLNÍ NASTAVITELNOST I PO MONTÁŽI

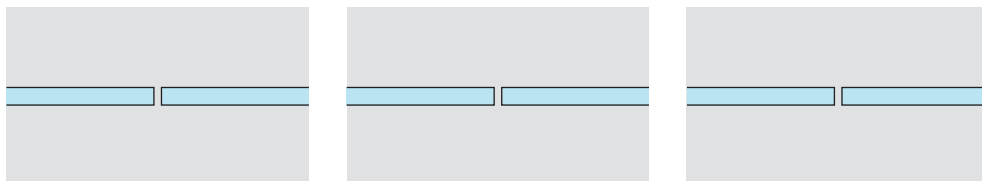
Možnosti seřízení



Dveře před seřízením



Dveře po seřízení



Vyrovnání podle osy X

Individuální nastavení osy otáčení mezi 52 a 73 mm.

Vyrovnání podle osy Z

Hladké vyrovnávání pozice dveří, aby se dosáhlo dokonalé roviny díky nastavení až do 1 mm při tloušťce skla 8 mm, nebo až do 4 mm skla při tloušťce 12 mm.

Korekce nulové polohy

Hladké vyrovnávání polohy dveří pro dosažení nulové pozice pomocí regulace kolem osy otáčení v rozmezí +/- 1,5 °.

Optimální rozměry mezer

Díky vysoce variabilní, vícerozměrné nastavitelnosti kování mohou být mezery optimálně sladěné až po instalaci.



Pro další informace a prezentaci prosím skenujte QR kód.

SNADNÁ INSTALACE, SNADNÉ NASTAVENÍ

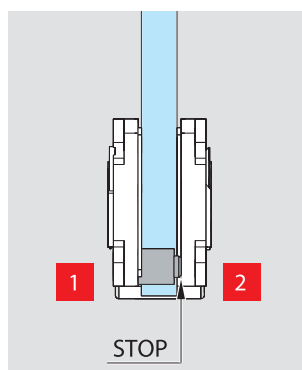
Díky flexibilnímu nastavení pro tloušťky a vrtání skla.



Není potřeba žádné přídavné podložky

S kováním MUNDUS zákazníci nepotřebují podložky pro různé tloušťky skla, protože systém Mundus zajišťuje korekci automaticky.

Namísto výměny podložek se korekce provádí pouze pomocí dvou šroubů. Je nutná jen jedna sada podložek, aby se zabránilo přímému kontaktu skla s kovovým tělem kování. Kromě toho šroubové spojení nabízí další ochranu proti vloupání, protože šrouby nemohou být odstraněny pouze z jedné strany.



1 + 2 Snadné nastavení pomocí dvou šroubů místo výměny těsnění.

**Snadno modifikovatelné
Kování vhodné pro většinu
běžně upravených skel.**

MUNDUS může na stávajících celoskleněných sestavách nahradit původní kování UNIVERSAL.

Díky své univerzálnosti může být kování namontováno na většinu běžně připravených skel, takže je zvláště vhodné jako řešení pro rekonstrukce.

Rozměry krytů a upínací zóny odpovídají nejčastějším skleněným výřezům po celém světě – velká výhoda pro přizpůsobování se stávajícím celoskleněným dveřím.

Výměna může být provedena rychle a bez problémů. Stačí vyjmout dveře, odstranit staré kování, vyčistit sklo, vložit nové kování a připevnit dveře zpět.

MUNDUS je adaptabilní na nejčastěji používané přípravy skel.

**Vhodné pro skla s různou
tloušťkou**

Nastavitelné kování může být namontováno na sklo o tloušťce 8-12 mm, 12-15 mm, 15-19 mm a 19-22 mm.

Již není nutné objednávat dodatečné podložky.

Vždy máte na dosah ruky správné kování, což znamená rychlou instalaci a více ušetřeného času.



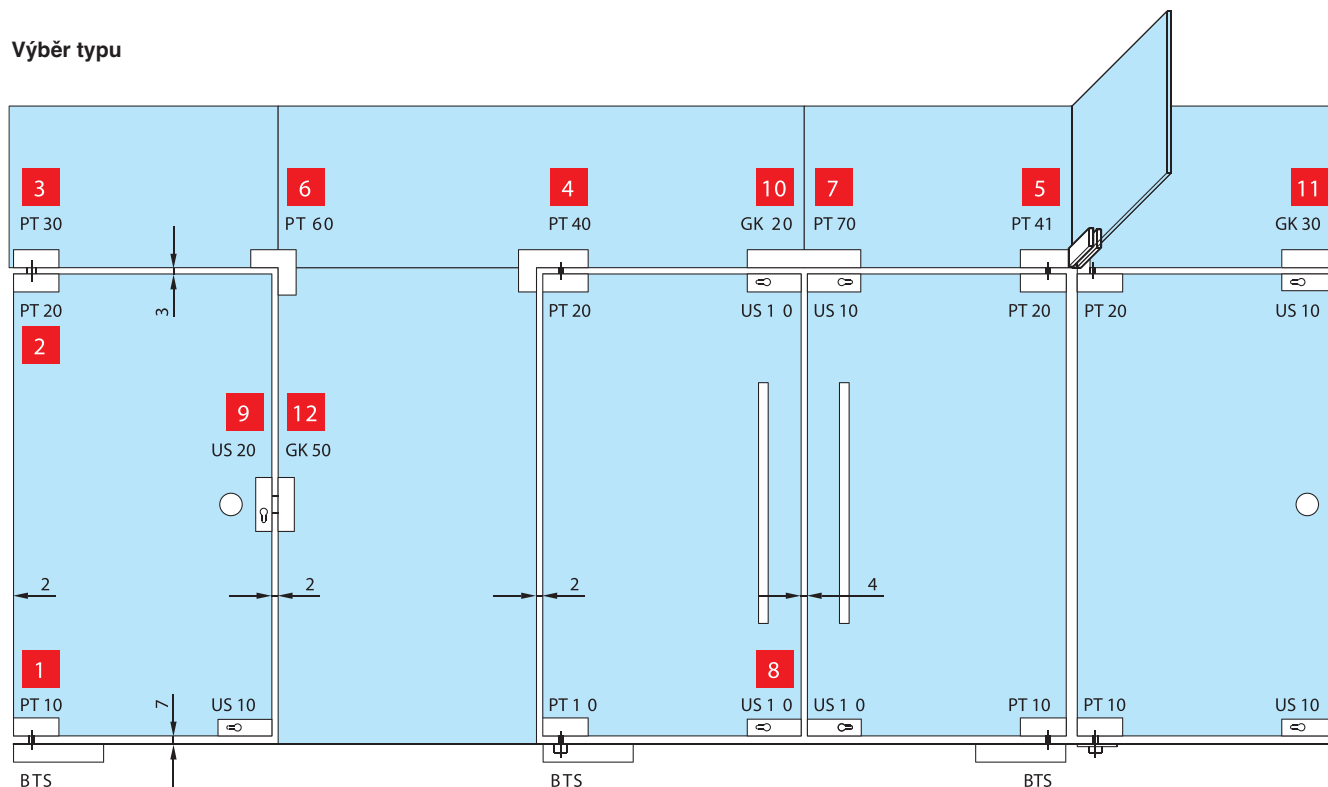
**MUNDUS je adaptabilní na nejčastěji
používané přípravy skel.**

**Tloušťka skla: 8-22 mm
Váha dveří až 200 kg**

DO POSLEDNÍHO DETAILU VŠESTRANNÝ SYSTÉM

MUNDUS – technické specifikace v jednom obraze.

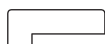
Výběr typu



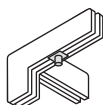
- 1** PT 10 Spodní kování s otvorem pro osu podlahového zavírače nebo ložiska
- 2** PT 20 Horní kování s plastovou objímkou pro osu 14 mm
PT 22 Horní kování s objímkou pro horní zavírač
- 3** PT 30 Kování pro nadsvětlík s nebo bez osy nebo s omezovačem



- 4** PT 40 Rohové kování pro boční fix a nadsvětlík



- 5** PT 41 Rohové kování pro boční fix a nadsvětlík se zajišťovacím prvkem na obou stranách, nebo pouze na jedné straně (vlevo nebo vpravo)



- 6** PT 60 Rohové spojovací kování pro dveře s jednosměrným nebo obousměrným otevřením bez čepu a dorazu.
PT 61 Rohové spojovací kování pro dveře s jednosměrným nebo obousměrným otevřením se spojovacím elementem na obou stranách, nebo pouze na jedné straně (vlevo nebo vpravo)



- 7** PT 70 Spojovací kování pro nadsvětlík



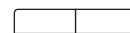
- 8** US 10 Rohový zámeček pro Euroložku nebo KABA



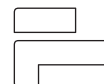
- 9** US 20 Středový zámeček vhodný pro Euroložku nebo KABA



- 10** GK 20 Protikus zámku US 10



- 11** GK 30 Protikus zámku US 10 pro nadsvětlík
GK 40 Rohový protikus zámku US10 pro nadsvětlík a fix



- 12** GK 50 Středový protikus zámku US 20



BTS = podlahový zavírač
GK = protikus zámku
PT = kování
US = zámeček

Aplikace a funkce	MUNDUS Premium	MUNDUS Comfort	
Maximální hmotnost křídla (kg)		200	150
Tloušťka skla (mm)	8-12 12-15 15-19 19-22	8-12	
Maximální šířka dveří (mm)	1300	1100	
Vhodné pro vrstvené bezpečnostní sklo (LSG)	•	-	
Umístění osy (mm)	55, 65, 70	55, 65, 70	
Nastavení osy (mm)	52-73	52-73	
Nastavení dveří	Multidimensionální	Multidimensionální	
Povrchové úpravy	Nerezová ocel, hliník, sklo, atd.	Nerezová ocel, hliník	
Cykly testování podle EN 12400	1 000 000	500 000	
Cykly testování podle ANSI 156.1 a 156.4	2 500 000	1 000 000	
Třída odolnosti proti korozi podle EN 1670	4	4	
Materiály a povrchové úpravy			
Kolekce Trend			
White P 100 Semi Gloss	•	•	
Silver P 600 Semi Gloss*	•	-	
Cast 612 Effect P*	•	-	
Champagne P 718 Semi Gloss*	•	-	
Bronco P 740 Semi Gloss*	•	-	
Dark Havanna P 280 Semi Gloss*	•	-	
Kolekce Exclusive			
Silver N 600 Satin	•	•	
Niro S 700 Satin	•	•	
Dark Niro N 701 Satin*	•	-	
Niro S 700 High Gloss*	•	•	
Antique Brass N 744 Satin*	•	-	
Black Bronze N 790 Satin*	•	-	
Kolekce Glass			
Glass White G 810 High Gloss	•	-	
Glass Black G 880 High Gloss	•	-	

* V procesu vývoje, naplánováno pro prodej od roku 2016

• standard - ne



DORMA Czech Republic s.r.o.
Vinohradská 184
130 52 Praha 3
Česká republika
Tel +420 267 132 178/9
www.dorma.cz

