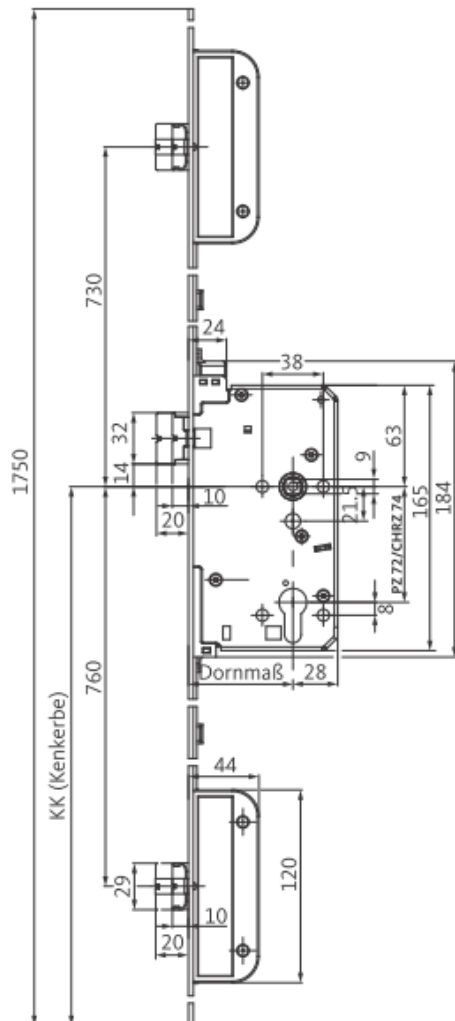


Secury B-2110 / 2111

Automatický bezpečnostní, protipožární zámek do výplně v únikových cestách



Paniková funkce B

Automaticky uzamykatelný bezpečnostní a protipožární zámek, s přepínací funkcí, ovládaný klikou.

Zámek je certifikovaný pro použití na protipožárních dveřích, únikových dle EN 179 a 1125 a

Při každém zabouchnutí dveří, vystřelí tři bezpečnostní automatické závory a dveře jsou vždy bezpečně uzamknuty.

Z vnitřní (panikové) strany je zámek vždy odblokovatelný stisknutím kliky, nebo madla.

Zámek lze mechanicky cylindrickou vložkou přepnout na denní režim pootočením klíče do otvíravé polohy a jeho následným vytažením. Poté jsou dveře stále průchozí z obou stran. Pootočením klíče do zamčené polohy se venkovní klika opět stále zneaktivní.

Zámek může být navíc vybaven A-otvíračem (servomotorem), který po zaslání signálu z externího zdroje (EPS, EZS, Chytrý dům...) vždy motoricky stáhne všechny automatické závory a zámek tak odemkne.

Zámek se vyrábí ve variantě pro jedno i dvoukřídlé provedení. Dovnitř i ven otvíravý.

Zámek lze vybavit standardní cylindrickou vložkou = není potřeba speciálních protáčivých vložek apod.

Čtyřhran je 9 mm a dělený. Pro určení typu, je třeba se řídit tabulkou rozměrů čtyřhranů, viz tloušťka dveřního křídla a katalog.



Objednací čísla:

Secury 2110 pro jednokřídlé dveře						
Lišta	Dorn	Typ lišty	20 x 3 x 1750 mm		24 x 3 x 1750 mm	
			Levý	Pravý	Levý	Pravý
nerez	55	zaoblená	6-38725-03-L-8	6-38725-03-R-8	6-38725-06-L-8	6-38725-06-R-8
	65	zaoblená	6-38725-01-L-8	6-38725-01-R-8	6-38725-07-L-8	6-38725-07-R-8
	80	zaoblená	6-38725-04-L-8	6-38725-04-R-8	6-38725-08-L-8	6-38725-08-R-8

Secury 2111 pro dvoukřídlé dveře						
Lišta	Dorn	Typ lišty	20 x 3 x 1750 mm		24 x 3 x 1750 mm	
			Levý	Pravý	Levý	Pravý
nerez	55	zaoblená	6-38725-09-L-8	6-38725-09-R-8	6-38725-12-L-8	6-38725-12-R-8
	65	zaoblená	6-38725-02-L-8	6-38725-02-R-8	6-38725-13-L-8	6-38725-13-R-8
	80	zaoblená	6-38725-10-L-8	6-38725-10-R-8	6-38725-14-L-8	6-38725-14-R-8

A-öffner

K-18153-01-0-0

EI požadavky na elektromotor A-Öffner:

Jmenovité napětí: 12 V AC // 12 V – 24 V DC
 Proud: min 1 A
 Ovládání: bezpotencionální kontakt
 Krytí: IP 40



Objednací čísla:

B-2170 EK pro jednokřídlé dveře					
Lišta	Dorn mm	Typ lišty	20 x 3 x 235 mm		24 x 3 x 235 mm
			DIN L	DIN R	DIN L/DIN R
NEREZ	55	Zaoblená	B-21700-00-L-8	B-21700-00-R-8	B-21700-01-L-8
	60		B-21700-02-L-8	B-21700-02-R-8	B-21700-03-L-8
	65		B-21700-04-L-8	B-21700-04-R-8	B-21700-06-L-8
	80		B-21700-08-L-8	B-21700-08-R-8	B-21700-10-L-8
	100				B-21700-12-L-8
B-2171 EK pro dvoukřídlé dveře					
Lišta	Dorn mm	Typ lišty	20 x 3 x 235 mm		24 x 3 x 235 mm
			DIN L	DIN R	DIN L/DIN R
NEREZ	55	Zaoblená	B-21710-00-L-8	B-21710-00-R-8	B-21710-01-L-8
	60		B-21710-02-L-8	B-21710-02-R-8	B-21710-03-L-8
	65		B-21710-04-L-8	B-21710-04-R-8	B-21710-06-L-8
	80		B-21710-08-L-8	B-21710-08-R-8	B-21710-09-L-8
	100		B-21710-10-L-8	B-21710-10-R-8	B-21710-11-L-8

Pracovní proud pozice 1 = venkovní klika bez proudu neaktivní

Pro aktivaci kliky je nutné zapnout růžový kabel= spínací plus

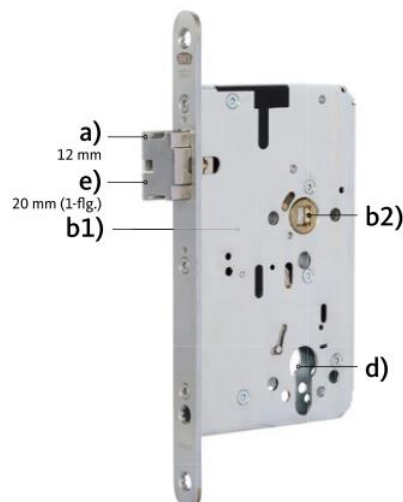
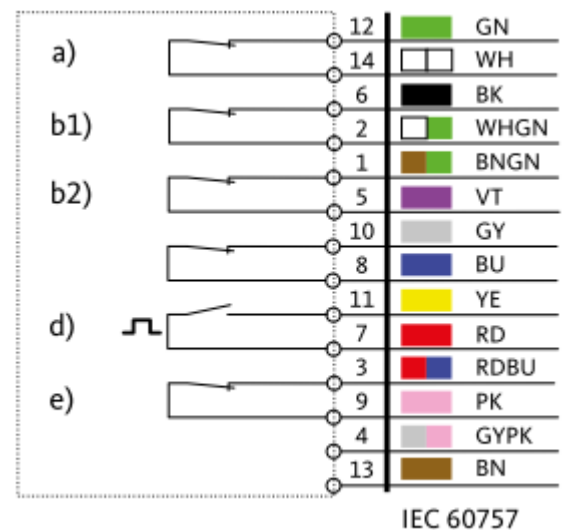
Reverzní pozice 2 = venkovní klika bez proudu aktivní

Při zapojení **hnědý + a bílý** – klika neaktivní po odpojení napájení hnědý klika aktivní

Připojovací kabel 14-žilový B 5490 0300, není součástí zámku.

EI požadavky a schéma zapojení a monitoringu:

Spínací výkon : (max) 3W
 Spínací proud: DC(max). 100 mA
 12 V DC / 80mA
 24 V DC / 40mA



Objednací čísla:

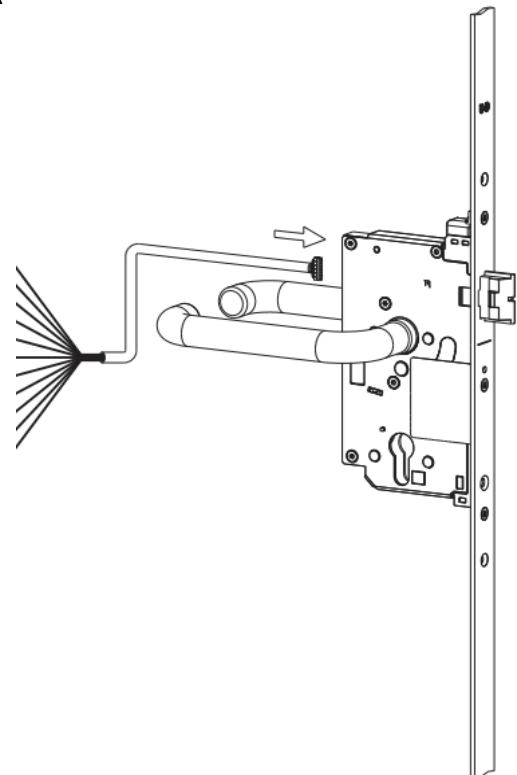
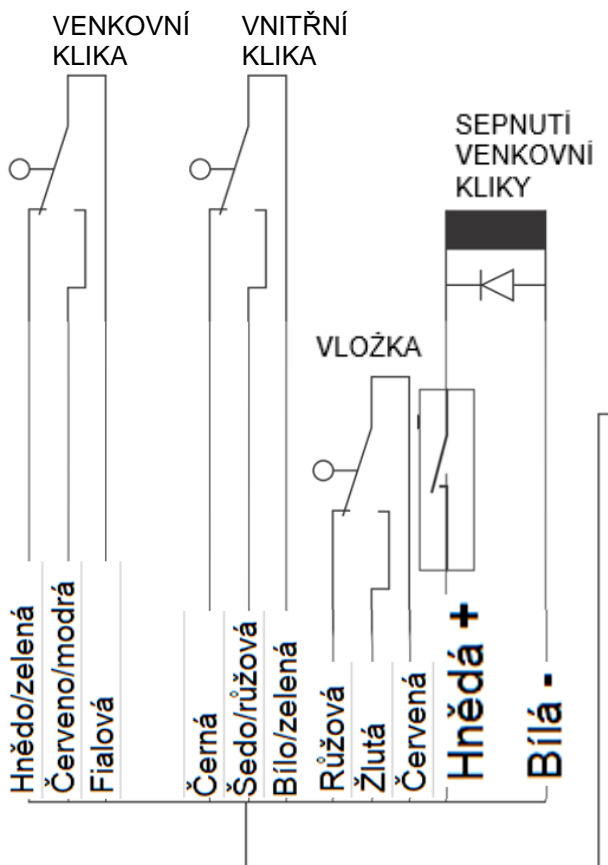
Secury 2170 EK pro jednokřídlé dveře						
Lišta	Dorn	Typ lišty	20 x 3 x 1750 mm		24 x 3 x 1750 mm	
			Levý	Pravý	Levý	Pravý
nerez	55	zaoblená	6-39014-02-L-8	6-39014-02-R-8	6-39014-04-L-8	6-39014-04-R-8
	65	zaoblená	6-39014-03-L-8	6-39014-03-R-8	6-39014-05-L-8	6-39014-05-R-8
	80	zaoblená	6-39014-06-L-8	6-39014-06-R-8	-	-

Secury 2171 EK pro dvoukřídlé dveře						
Lišta	Dorn	Typ lišty	20 x 3 x 1750 mm		24 x 3 x 1750 mm	
			Levý	Pravý	Levý	Pravý
nerez	65	zaoblená	6-39014-11-L-8	6-39014-11-R-8	6-39014-07-L-8	6-39014-07-R-8
	80	zaoblená	6-39014-01-L-8	6-39014-01-R-8	-	-

Připojovací kabel 14-žilový B 5490 0300, je součástí zámku.

El požadavky a schéma zapojení a monitoringu:

Jmenovité napětí: 12 V DC – 24 V DC
 Příkon: max. 250 mA
 Doba sepnutí: 100 %
 Zatížení kontaktů: max 30 V DC/2A , nebo 125 V AC/1A



Objednací čísla:

B-2175 EK pro jednokřídlé dveře					
Lišta	Dorn	Typ lišty	20 x 3 x 235 mm		24 x 3 x 235 mm
			Levý	Pravý	Levý / Pravý
nerez	55	zaoblená	B-21750-00-L-8	B-21750-00-R-8	B-21750-01-L-8
	60		B-21750-02-L-8	B-21750-02-R-8	B-21750-03-L-8
	65		B-21750-04-L-8	B-21750-04-R-8	B-21750-05-L-8
	80		B-21750-06-L-8	B-21750-06-R-8	B-21750-07-L-8
	100		B-21750-08-L-8	B-21750-08-R-8	B-21750-09-L-8

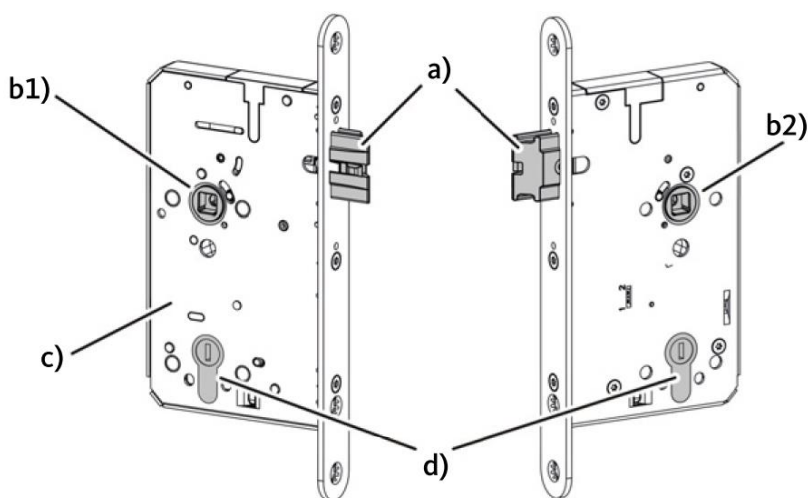
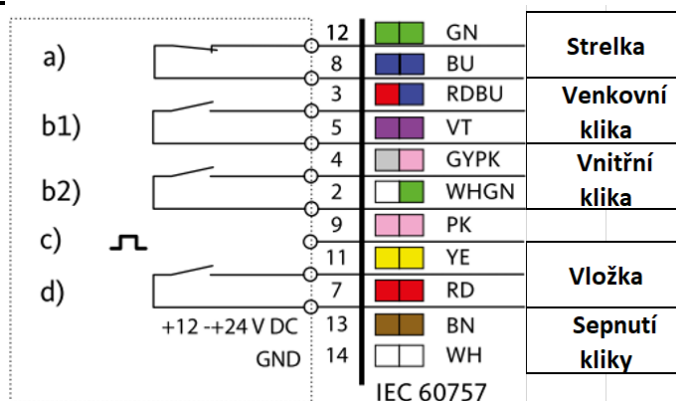
Pracovní proud = venkovní klika bez proudu neaktivní

Reverzní = venkovní klika bez proudu aktivní

Připojovací kabel 14-žilový B 5490 0300, není součástí zámku.

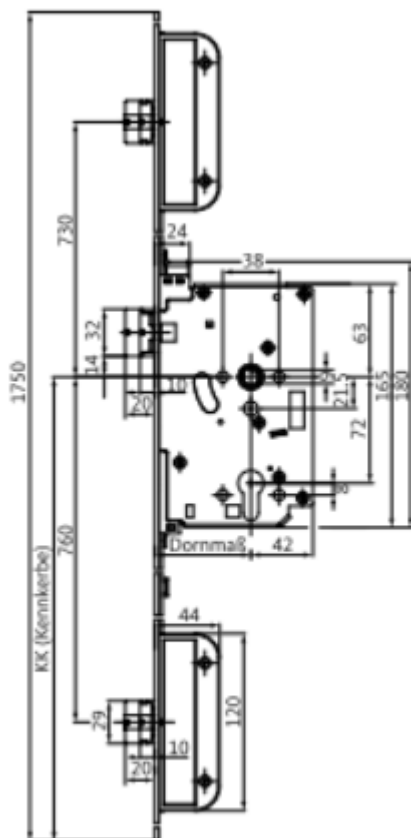
El požadavky a schéma zapojení a monitoringu:

Jmenovité napětí: 12 V DC – 24 V DC
 Příkon: max. 250 mA
 Doba sepnutí: 100 %
 Zatížení kontaktů: max. 30 V max. 500mA



Secury 2178 EK

Elektromechanický bezpečnostní, protipožární zámek pro jednokřídlové dveře



Automaticky uzamykatelný bezpečnostní a protipožární zámek, s elektricky spínatelnou vnější a vnitřní klikou.

Zámek je certifikovaný pro použití na protipožárních dveřích a vhodný pro dveře v RC3 (EN 1627-1630)

Při každém zabouchnutí dveří, vystřelí tři bezpečnostní automatické závory a dveře jsou vždy bezpečně uzamknuty.

Pro odemknutí je zaslán el. signál z externího zdroje, který spojí venkovní anebo vnitřní kliku se zámkem a po dobu cca 4s je klika aktivní ke stažení automatických závor.

K odemknutí lze použít i klíč, který odblokuje kliku a po jejím zmáčknutí dojde k odemčení dveří.

Zámek může být navíc vybaven A-otvíračem (servomotorem), který po zaslání signálu z externího zdroje motoricky stáhne všechny automatické závory.

Zámek je vybaven celou řadou monitorovacích funkcí.

Zámek se vyrábí ve variantě pracovní proud nebo reverzní.

Zámek lze vybavit standardní cylindrickou vložkou = není potřeba speciálních přetáčivých vložek apod.

Čtyřhran je 9 mm a dělený. Pro určení typu, je třeba se řídit tabulkou rozměrů čtyřhranů, viz tloušťka dveřního křídla a katalog.



RC

Náskok se systémem



Objednací čísla:

Secury 2178 EK – pracovní proud				
Lišta	Dorn	Typ lišty	24 x 3 x 1750 mm	
			Levý	Pravý
Nerez	65	zaoblená	6-39079-01-L-8	6-39079-01-R-8

Secury 2178 EK – reverzní				
Lišta	Dorn	Typ lišty	24 x 3 x 1750 mm	
			Levý	Pravý
nerez	55	zaoblená	6-39078-02-L-8	6-39078-02-R-8
	65	zaoblená	6-39078-01-L-8	6-39078-01-R-8

Pracovní proud = venkovní klika bez proudu neaktivní

Reverzní = venkovní klika bez proudu aktivní

Připojovací kabel 14-žilový B 5490 0300, je součástí zámku.

El požadavky a schéma zapojení a monitoringu:

Jmenovité napětí: 12 V DC – 24 V DC
 Příkon: max. 250 mA
 Doba sepnutí: 100 %
 Zatížení kontaktů: max 30 V DC/2A , nebo 125 V AC/1A

