



PHA 2500



Panic Hardware
für Vollblattdüren

PANIC HARDWARE SYSTEM PHA 2500



PHA 2500 kombiniert mit Antipanik-Einsteckschloss für 1- und 2-flügelige Türen



PHA 2500 kombiniert mit selbstverriegelndem Antipanik-Motor-schloss SVP 2000 für 1-flügelige Türen

INNOVATIVES UND WEGWEISENDES BESCHLAGSYSTEM FÜR FLUCHTWEGTÜREN

Mit dem System PHA 2500 bietet DORMA für ein- und zwei-flügelige Vollblattdüren in Fluchtwegen, in denen Sicherheit, Verlässlichkeit und Ästhetik unabdingbare Forderungen sind, einen hochwertigen Paniktürverschluss mit Flachüberstand und integriertem Panikschloss als zertifiziertes System gemäß der EN 1125 und dem CE-Kennzeichen an. Dieses Panic Hardware-Beschlagsystem ist ein weiterer Baustein in dem DORMA Produktportfolio zur Absicherung von Fluchtwegen

und deckt somit die Beschlagsansprüche, die an öffentliche Einrichtungen, wie zum Beispiel Krankenhäuser, Universitäten und Schulen, Konzertsäle, Einkaufszentren, Hotels und Verwaltungsgebäude gestellt werden, ab.

Mit dieser Serie können für den Außenbeschlag die Objekt-drücker der Beschlagserie Premium gemäß EN 1906, EN 1634-1 und DIN 18273 zum Einsatz gebracht werden.

F Eignungsnachweis

Die Panic Hardware-Produkte der Serie DORMA PHA 2500 sind nach EN 1125 geprüft und zertifiziert.

Alle Produkte entsprechen dem Anhang ZA der EN 1125 und dürfen daher die Konformitätskennzeichnung tragen (CE-Zeichen).

Eignungsnachweis mit der jeweiligen Feuer- und Rauch-schutztür erforderlich.

INHALT

PHA 2500 für Vollblattdüren	Merkmale und Funktionen	4
Abmessungen	1-flügelige Türen mit Antipanik-Einsteckschloss	6
	1-flügelige Türen mit selbstverriegelndem Antipanik-Motorschloss	8
	2-flügelige Türen mit Antipanik-Einsteckschloss	10
Anwendung und Montage	1-flügelige Türen mit Antipanik-Einsteckschloss	12
	1-flügelige Türen mit selbstverriegelndem Antipanik-Motorschloss	13
	2-flügelige Türen mit Antipanik-Einsteckschloss	14
Komponenten	1-flügelige Türen mit Antipanik-Einsteckschloss	16
	1-flügelige Türen mit selbstverriegelndem Antipanik-Motorschloss	17
	2-flügelige Türen mit Antipanik-Einsteckschloss	18
Schlossfunktionen		20
Anwendungshinweise		22
Türbeschläge		23



PRAXISGERECHTER PANIC HARDWARE-BESCHLAG FÜR DIE VOLLBLATTTÜR

Mit der Serie PHA 2500 (Griffstange), der Beschlagserie Premium und dem entsprechenden weiteren Zubehör bietet DORMA ein leistungsfähiges Panic Hardware System an, das

an Vollblatttören im Innenbereich zum Einsatz kommen kann. Die Einbindung des integrierten Einsteckpanikschlosses ermöglicht die Verriegelung über Falle und Riegel.

Vorteile Punkt für Punkt

Für den Handel

- Zertifiziertes System in einer kompletten Verpackung.
- Eine Griffstange für alle Türbreiten.
- Verwendung der lagermäßig verfügbaren Objektdrücker der Beschlagserie Premium.
- Weiteres Zubehörprogramm.

Für den Verarbeiter

- Beratungsleistung aus einer Hand.
- Leichte Montage.
- Einfache Anpassung an unterschiedliche Türbreiten und -höhen.
- Entsprechendes Zubehörprogramm.

Für den Planer

- Hochwertiges Erscheinungsbild, weil keine sichtbaren Befestigungsschrauben.
- Flachüberstand gemäß EN 1125.
- Normkonformes und zertifiziertes System.
- Alle Objektdrücker der Beschlagserie Premium gemäß EN 1906, EN 1634-1 und DIN 18273 sind verwendbar.

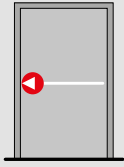
Für den Anwender/Benutzer

- Optimale Sicherheit, weil das Öffnen der Tür, auch unter Vorlast, über die gesamte Breite möglich ist.
- Im Rahmen der Kundendienstleistung, einen Ansprechpartner.

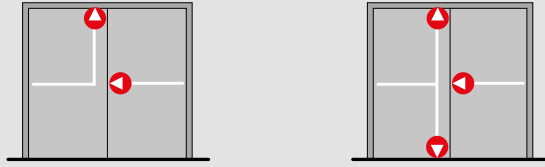
Daten und Merkmale		PHA Serie 2500		
		1-flügelig	2-flügelig	1-flügelig selbstverriegelnd
Allgemeine Türen in Fluchtwegen		●	●	●
Feuer- und Rauchschutztüren		●	●	●
Türbreite ¹⁾	≤ 1300 mm	●	–	●
	≤ 2600 mm	–	●	–
Türhöhe ¹⁾	≤ 2500 mm	●	●	●
Max. Türblattgewicht in kg ¹⁾		200	200	200
Ausführung	DIN-R	●	●	●
	DIN-L	●	●	●
Flachüberstand ≤ 100 mm		●	●	●
Antipanik-Einsteckschloss		●	●	–
Selbstverriegelndes Antipanik-Motorschloss SVP 2000		–	–	●
Dornmaß (mm)		65/80	65/80	55/60/65/80
Entfernung PZ (mm)		72	72	72
Europäischer Profilzylinder gemäß DIN 18252		●	●	●
Verwendbarkeit eines elektronischen Knopfzylinders, PZ		○	○	○
Schlossfunktion Wechsel (E) / Umschalt (B) / Durchgang (D)		●/●/●	●/●/●	●/–/–
Stulpbreite (mm)		20/24	20/24	20/24
Treibriegelstange mit Schaltschloss (Standflügel)		–	●	–
Oberfläche pulverbeschichtet silberfarbig		●	●	●
Oberfläche Edelstahl-Design-Ausführung		●	●	●
Außenbeschlag (Beschlagserie Premium)		○	○	○
Geprüft und zertifiziert nach EN 1125		●	●	●
CE-Kennzeichnung für Bauprodukte		●	●	●
ISO 9000		●	●	●

● = ja – = nein ○ = Option ¹⁾Daten entsprechen dem max. Anwendungsbereich der EN 1125.

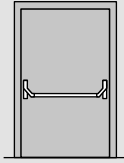
PHA 2500 für Vollblättüren



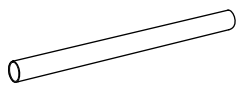
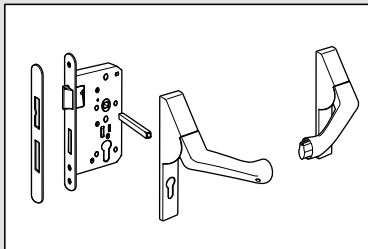
PHA 2500 für Vollblättüren



Das Panic Hardware System PHA 2500 für Vollblättüren



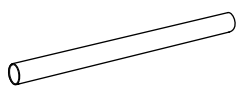
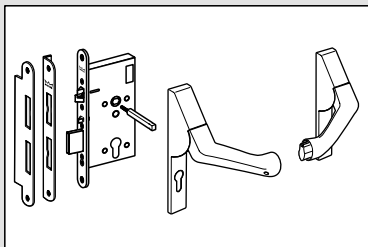
1-Punkt Verriegelung



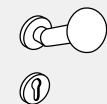
Beschlagserie Premium



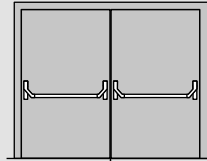
1-Punkt Verriegelung mit SVP 2000



Beschlagserie Premium



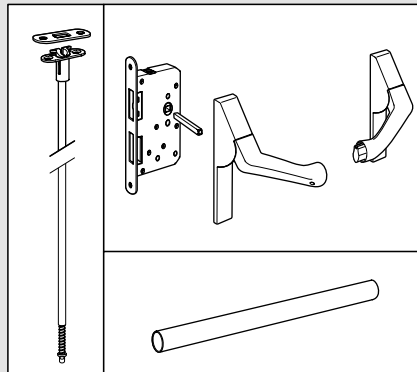
Standflügel



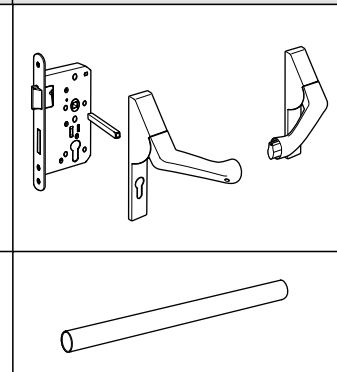
Gangflügel



1-Punkt Verriegelung



1-Punkt Verriegelung

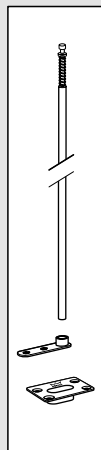


Beschlagserie Premium

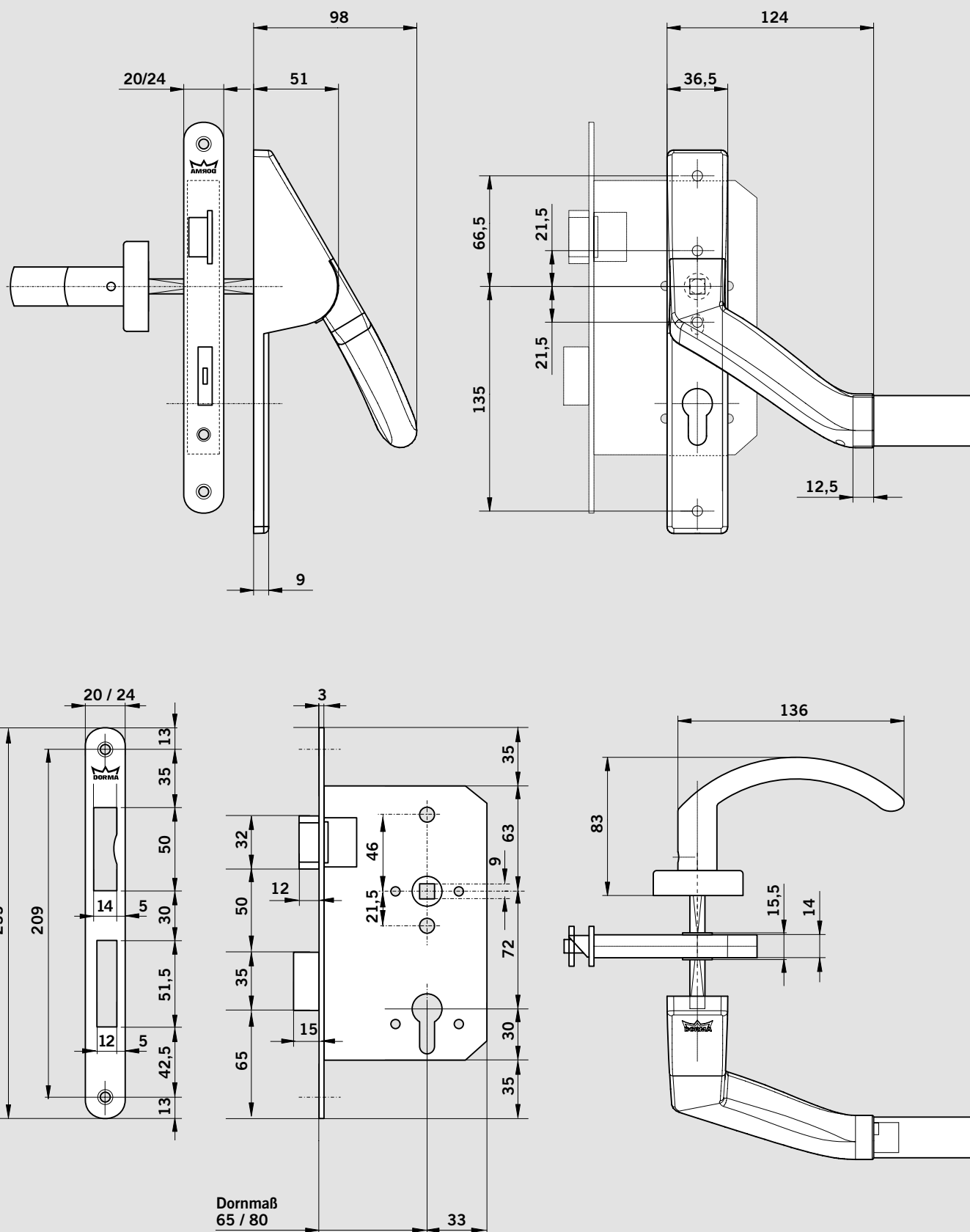


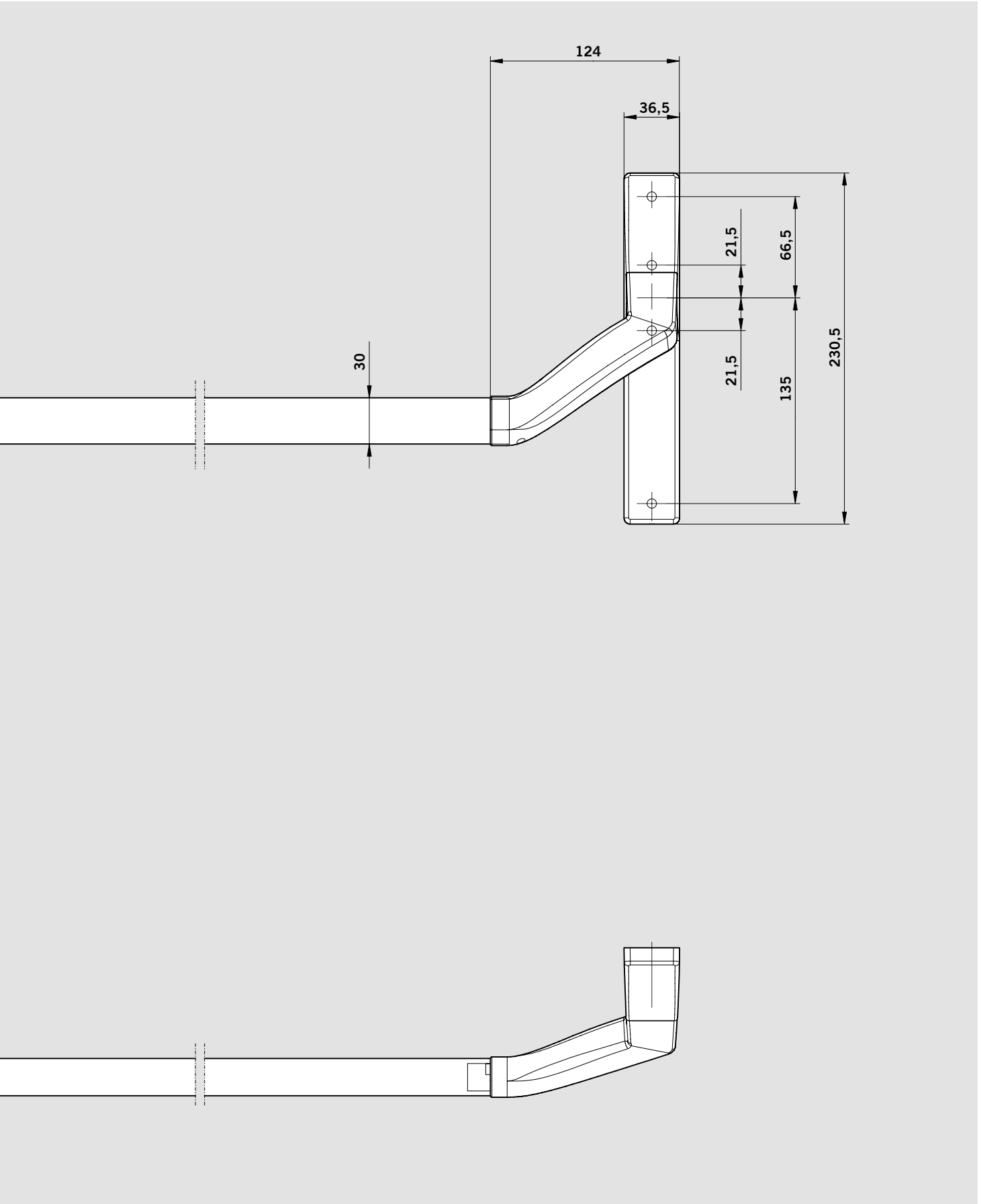
2-Punkt Verriegelung

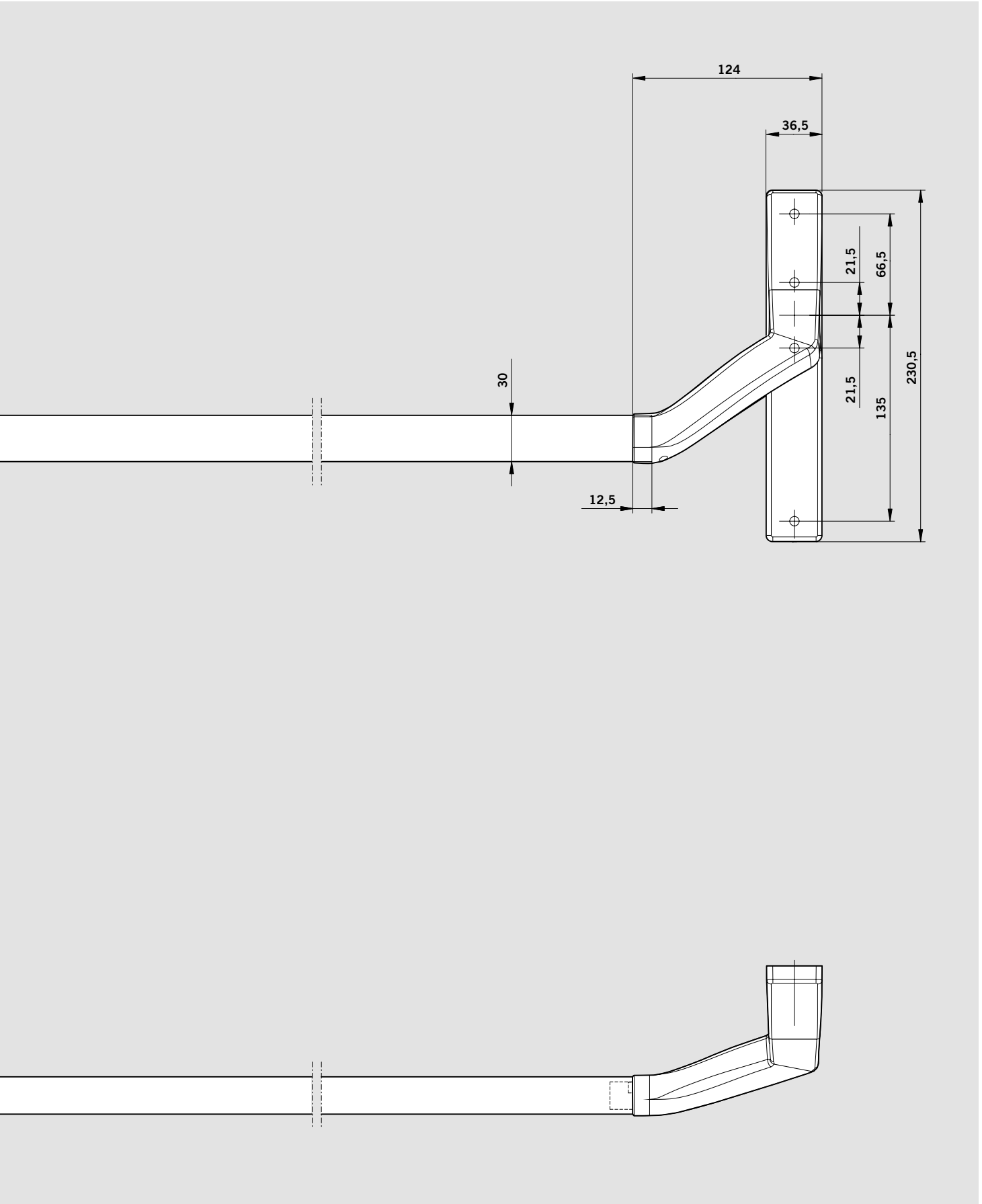
+



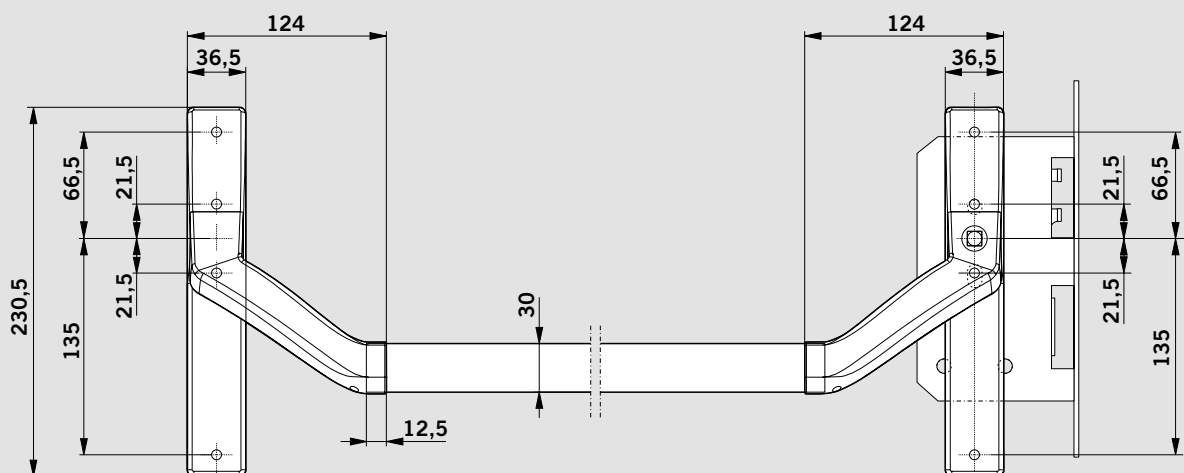
1-FLÜGELIGE TÜREN MIT ANTIPANIK-EINSTECKSCHLOSS



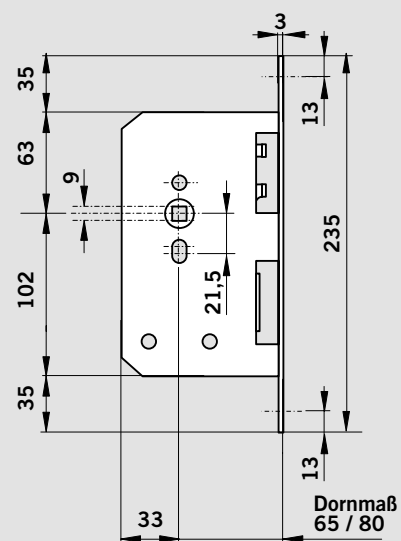
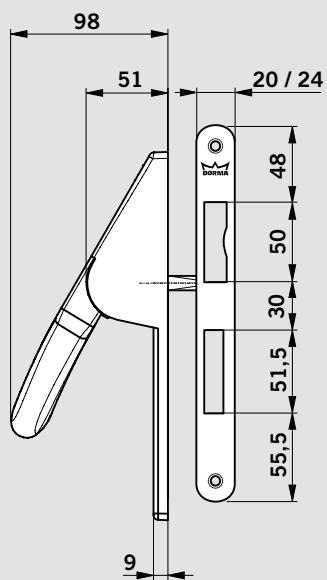
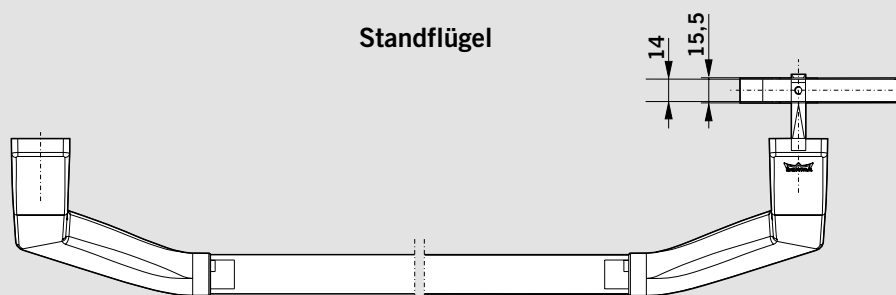


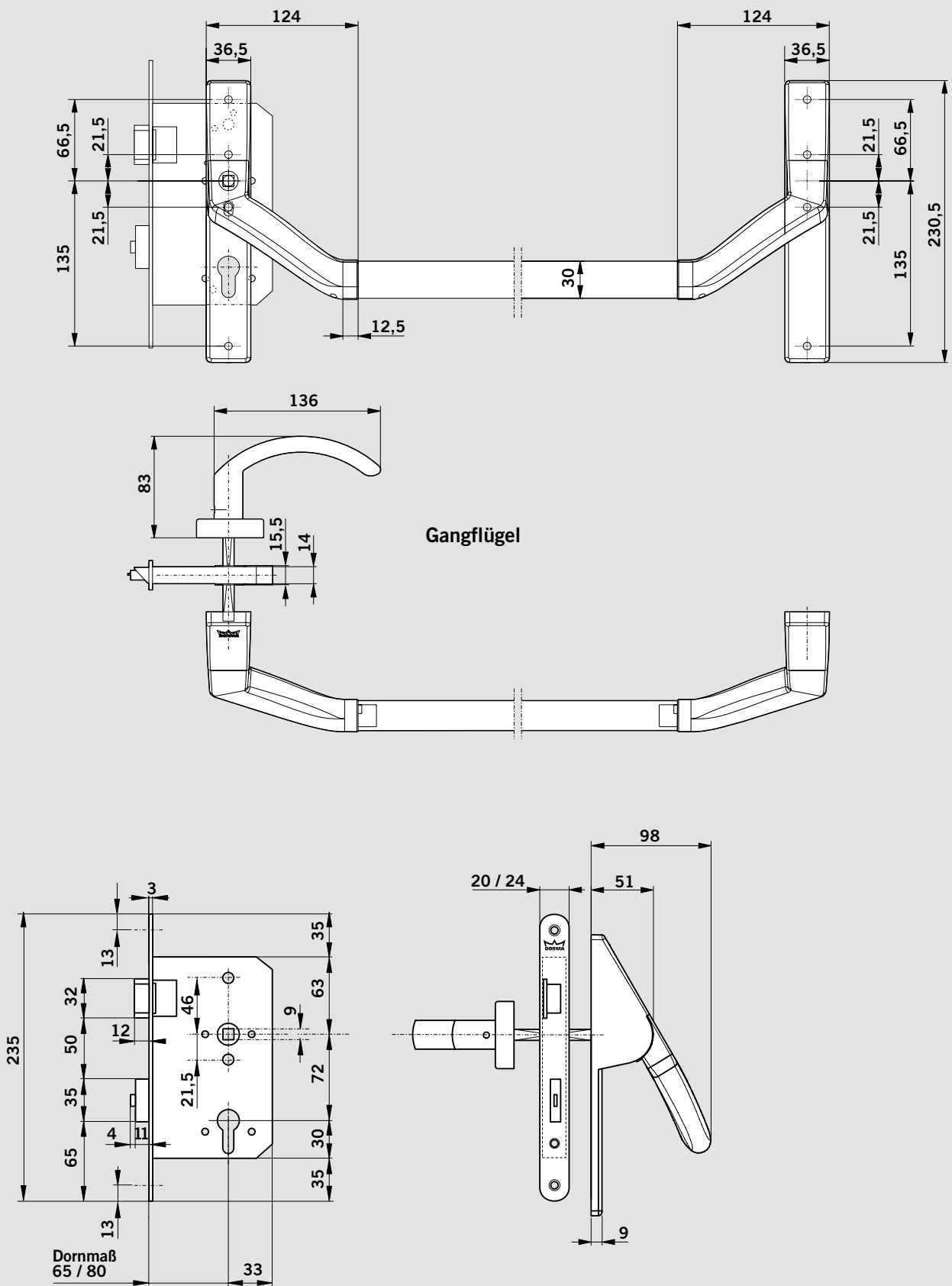


2-FLÜGELIGE TÜREN MIT ANTIPANIK-EINSTECKSCHLOSS

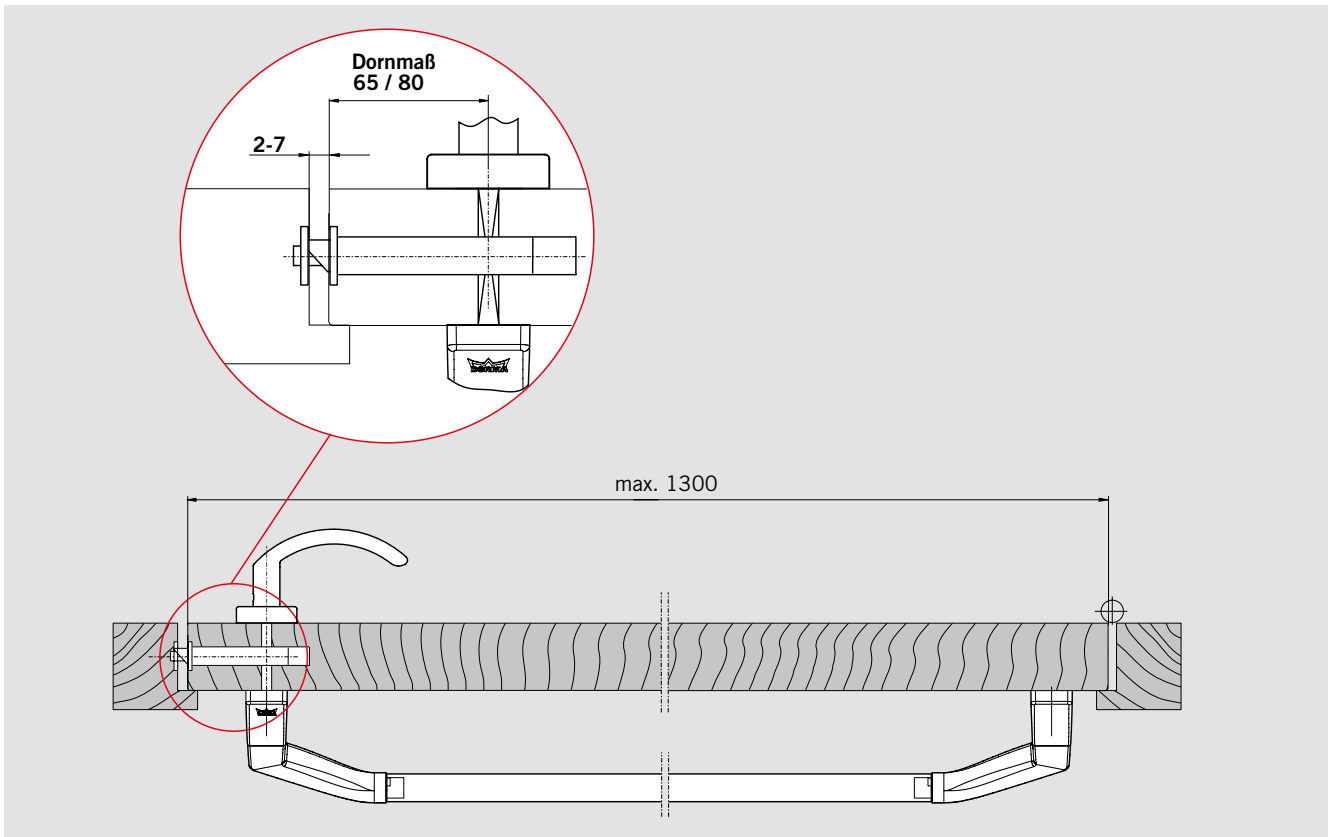


Standflügel

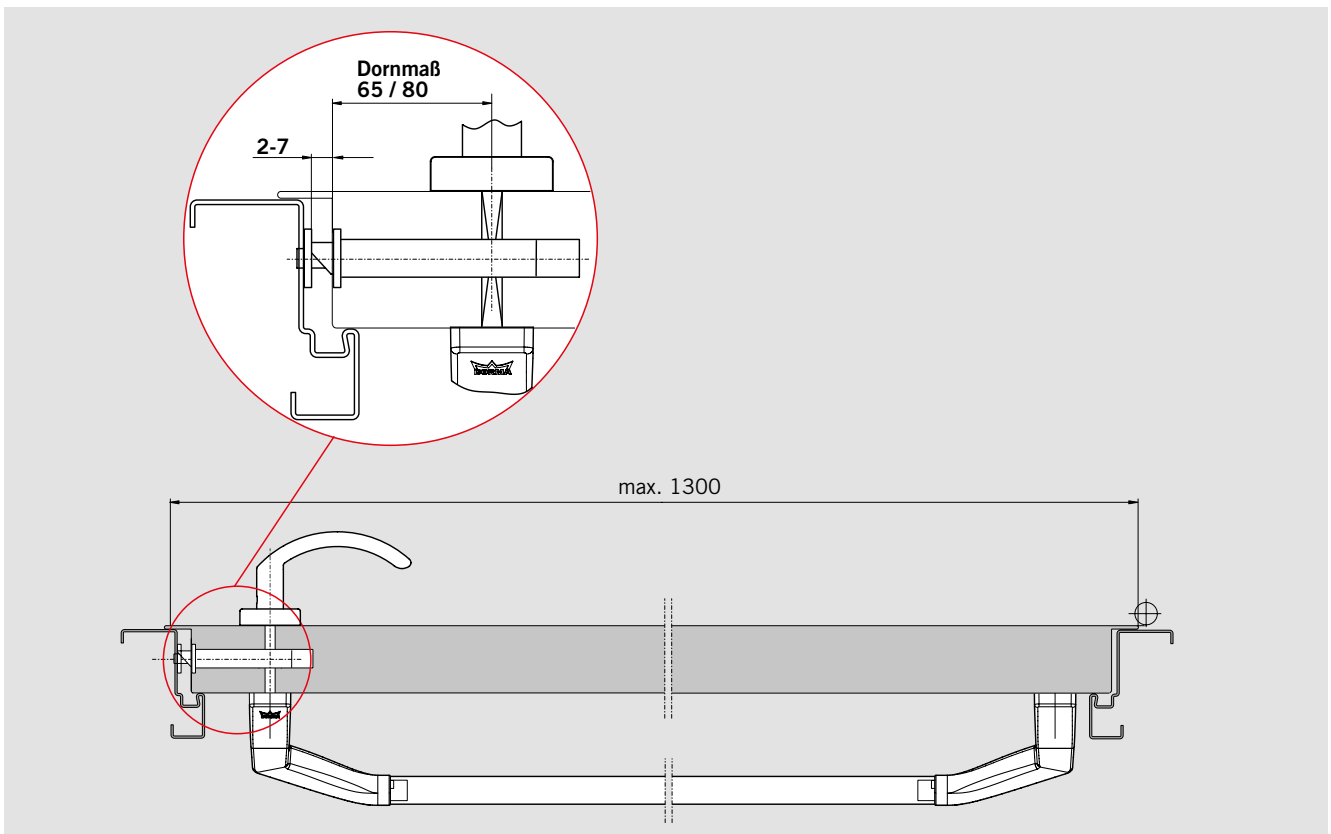




1-FLÜGELIGE TÜREN MIT ANTIPANIK-EINSTECKSCHLOSS

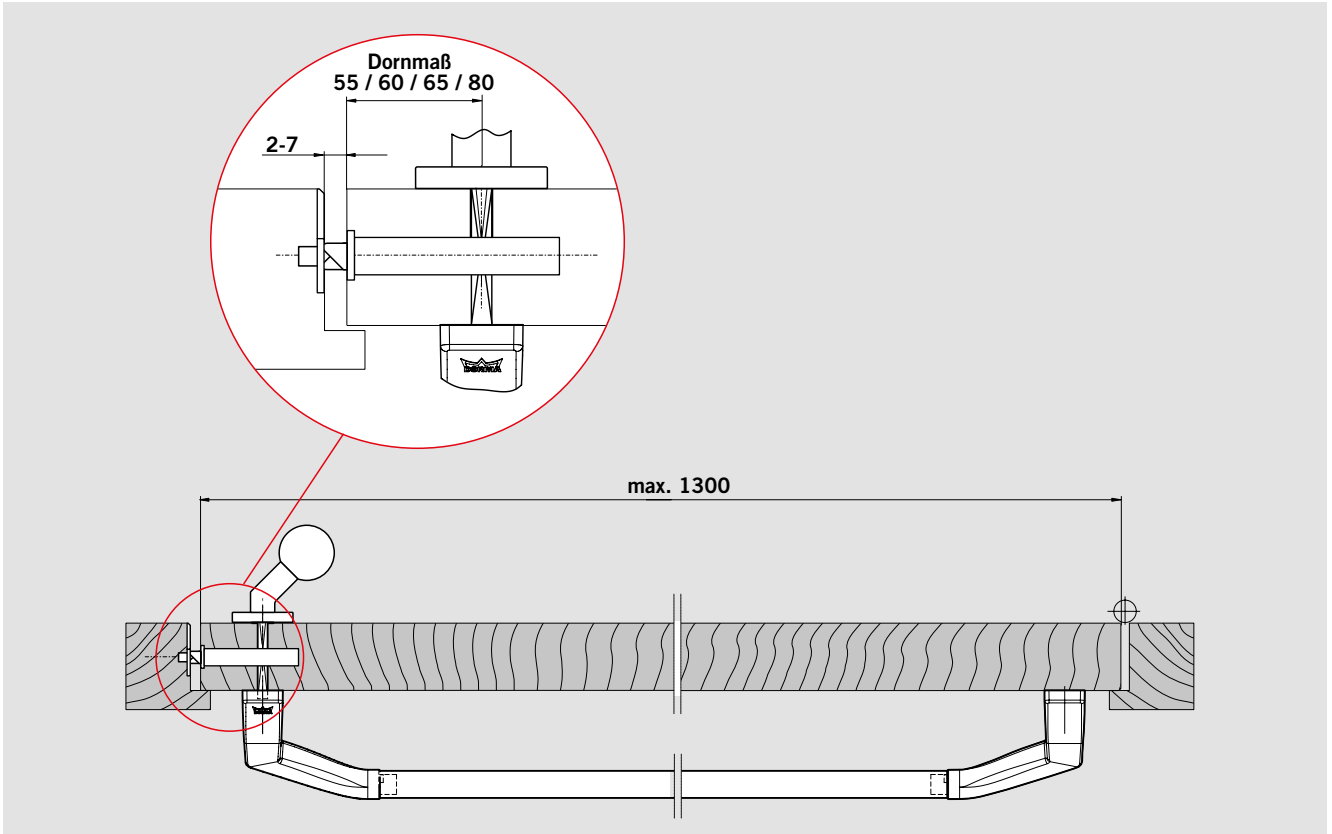


Horizontale Verriegelung an einer Holztür (Anwendungshinweise Seite 22 beachten)



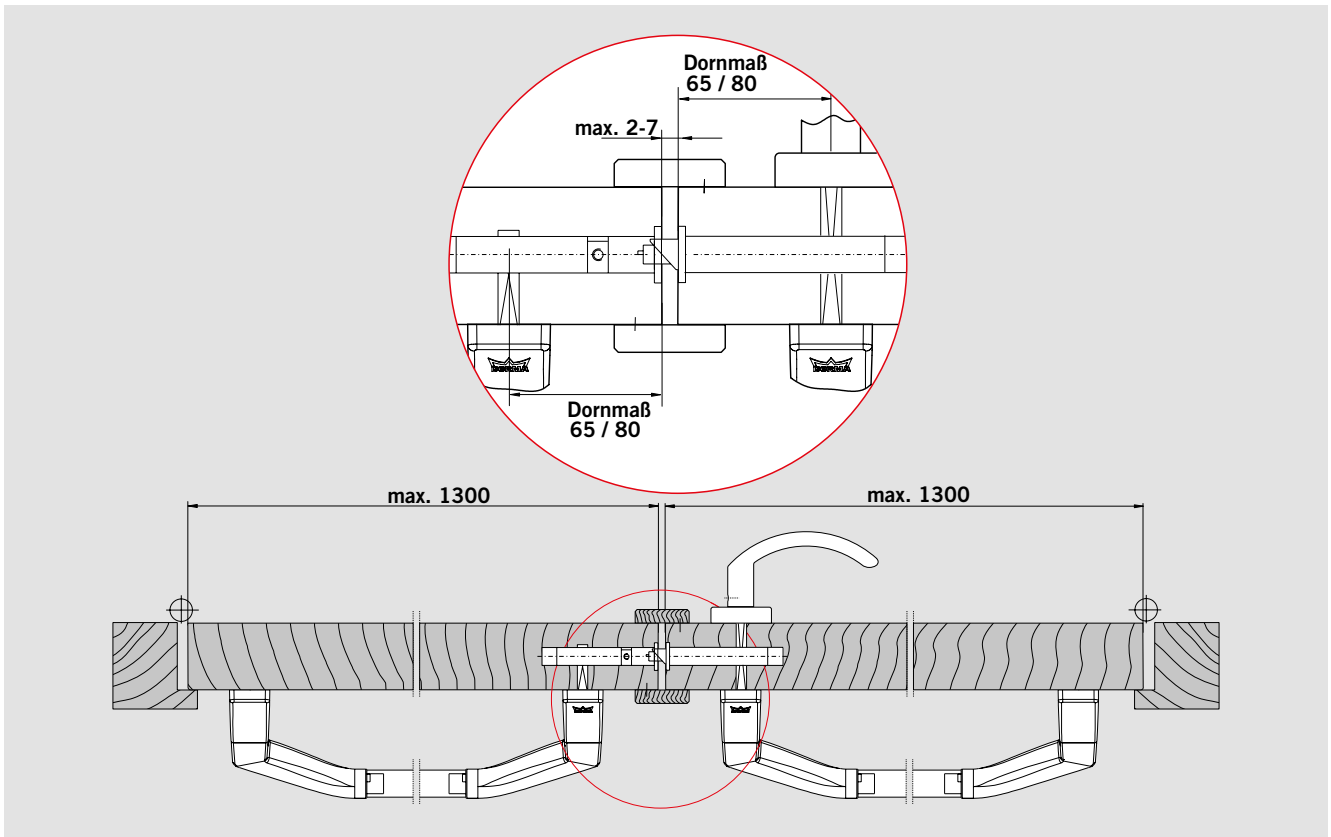
Horizontale Verriegelung an einer Stahlblechtür (Anwendungshinweise Seite 22 beachten)

1-FLÜGELIGE TÜREN MIT SVP 2000

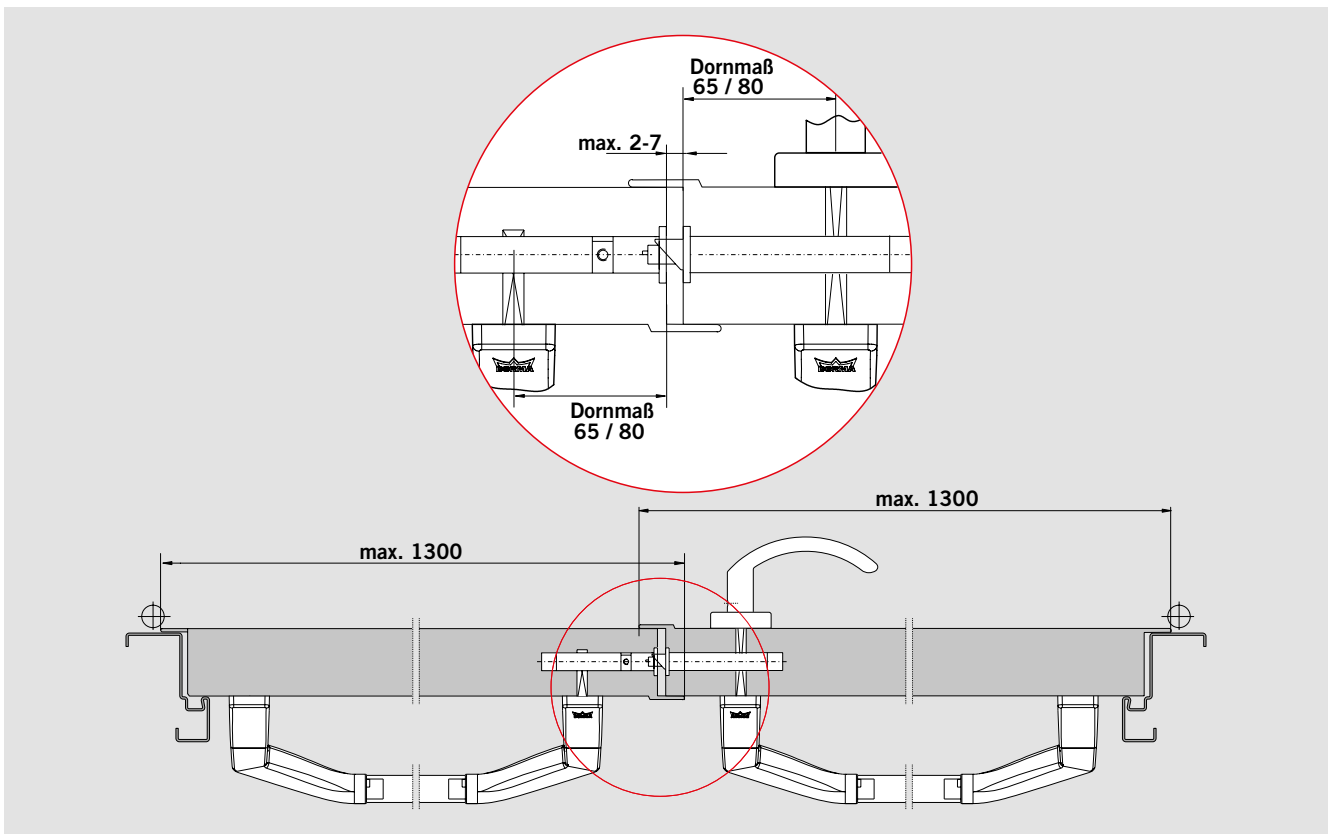


Horizontale Verriegelung an einer Holztür (Anwendungshinweise Seite 22 beachten)

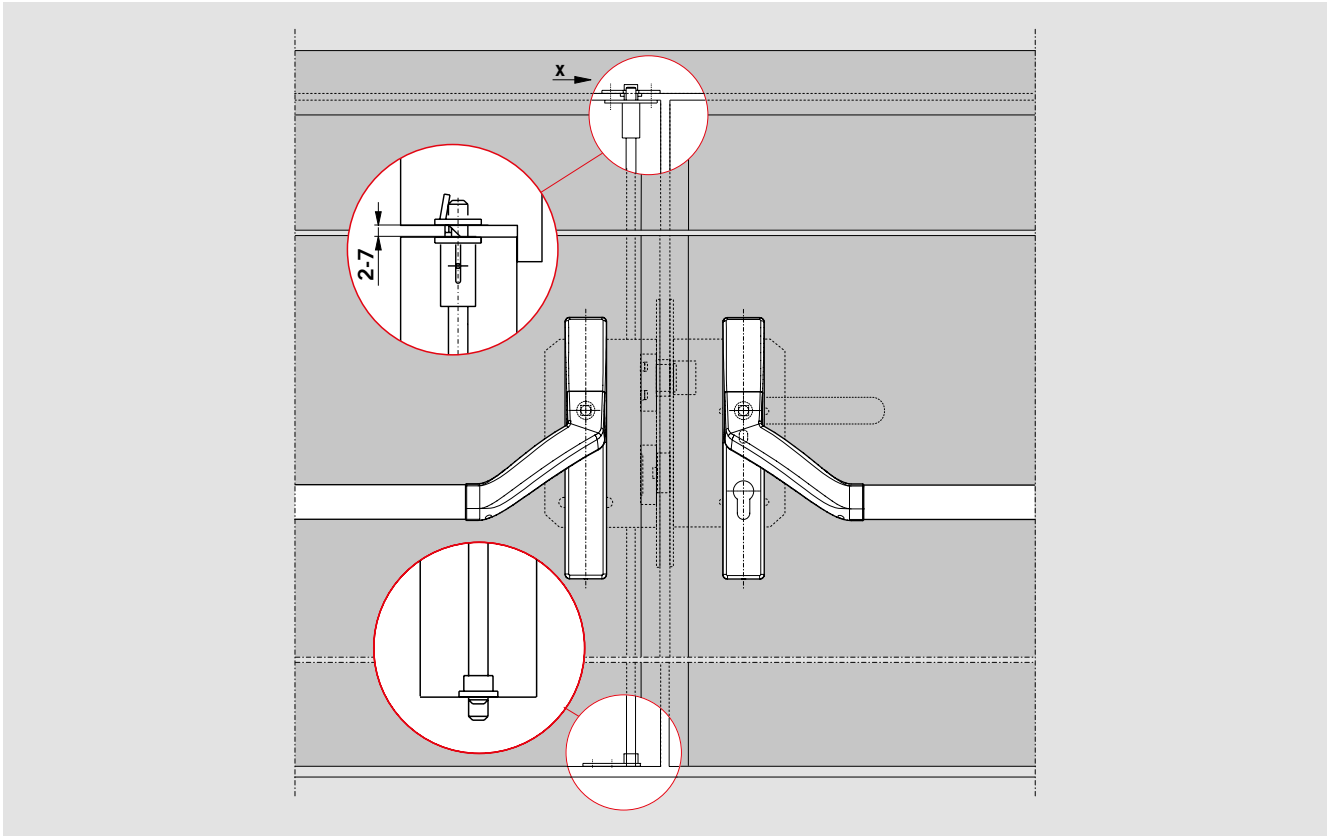
2-FLÜGELIGE TÜREN MIT ANTIPANIK-EINSTECKSCHLOSS



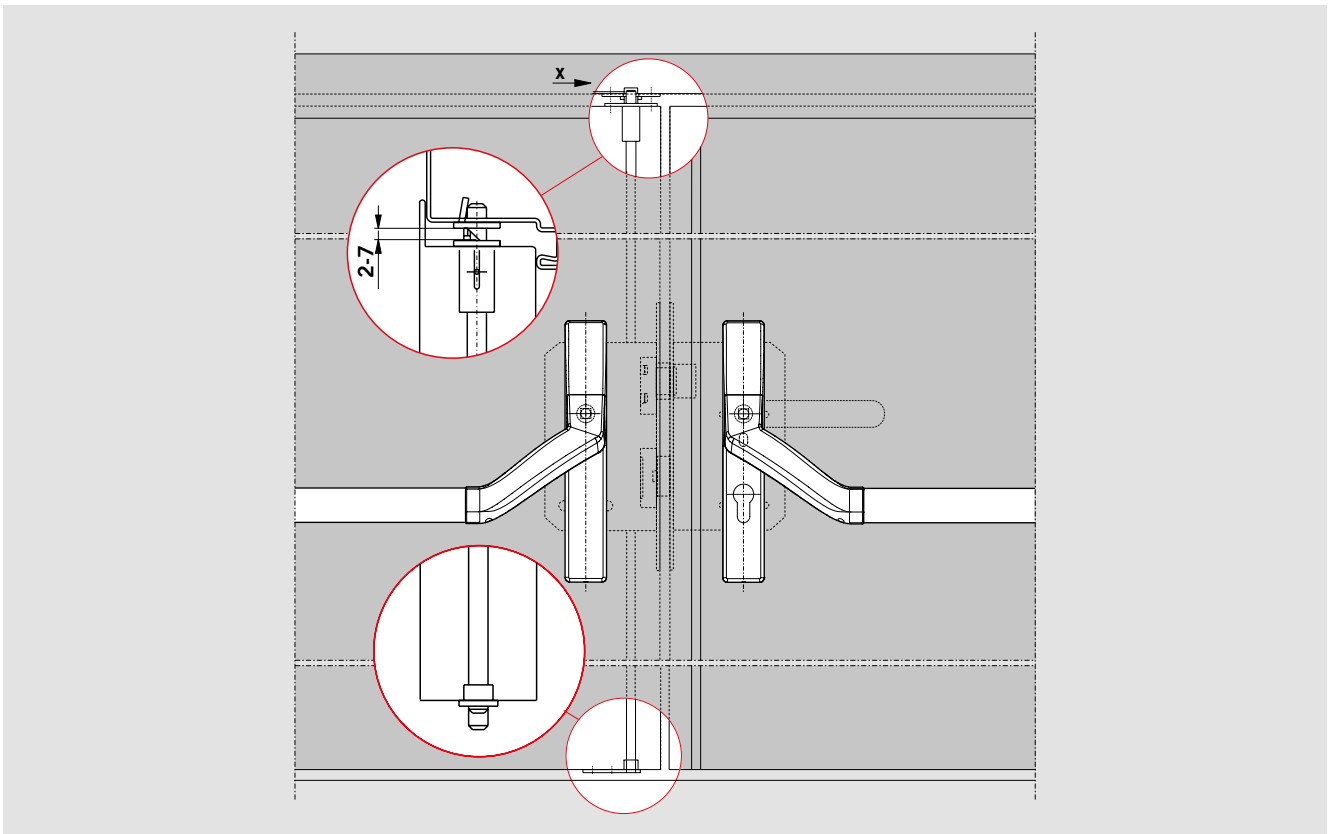
Horizontale Verriegelung an einer Holztür (Anwendungshinweise Seite 22 beachten)



Horizontale Verriegelung an einer Stahlblechtür (Anwendungshinweise Seite 22 beachten)

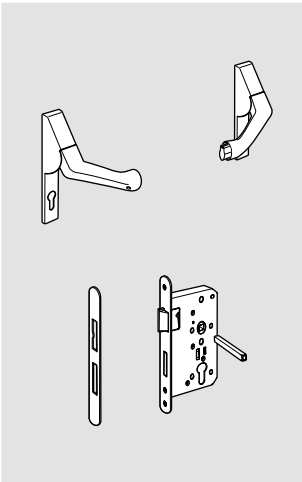
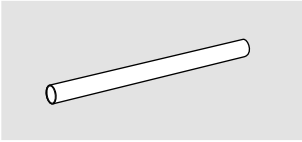


Vertikale Verriegelung an einer Holztür – Für Paniktürverschlüsse nach EN 1125 Bodenmulde erforderlich (siehe Seite 19)

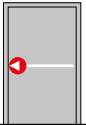


Vertikale Verriegelung an einer Stahlblechtür – Für Paniktürverschlüsse nach EN 1125 Bodenmulde erforderlich (siehe Seite 19)

1-FLÜGELIGE TÜREN MIT ANTIPANIK-EINSTECKSCHLOSS

	Ausschreibungstext	Bestell-Nr.
	<p>PHA 2500 VB, 1-flügelig Paniktürverschluss geprüft nach EN 1125, mit Griffstange „Crossbar“, für einflügelige Vollblattdüren, Türbreite bis 1300 mm / Türgewicht bis 200 kg, Flachüberstand ≤ 100 mm gemäß Klassifizierung 2, DIN-L und DIN-R verwendbar, klemmfrei, keine sichtbaren Befestigungsschrauben. Mit Antipanik-Einsteckschloss mit Durchgangs-, Wechsel- oder Umschaltfunktion, Dornmaß 65/80 mm, vorgerichtet für die Verwendung eines elektronischen Knaufzylinders (PZ). Für die Verwendung an Feuer- und Rauchschutztüren zugelassen. Eignungsnachweis in Verbindung mit der jeweiligen Feuer- und Rauchschutztür erforderlich. Alle Produkte der Serie PHA 2500 tragen das CE-Kennzeichen.</p> <p><input type="checkbox"/> silberfarbig <input type="checkbox"/> Edelstahl-Design</p>	<p>35014 2621xx01 35014 2621xx04</p>
	<p>PHA 2105 Verbindungsstange für PHA 2500, Türbreiten bis 1300 mm</p> <p><input type="checkbox"/> silberfarbig <input type="checkbox"/> Edelstahl-Design</p>	<p>35014 21050001 35014 21050004</p>

xx = Variante Schlossfunktion

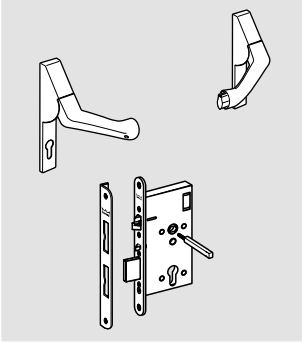
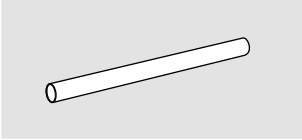
Produkt	DIN	Dornmaß	Schlossfunktion	Stulpbreite 24 Bestell-Nr.	Stulpbreite 20 Bestell-Nr.
PHA 2500 für Vollblattdüren 1-flügelig, 1-Punkt-Verriegelung 	L	65	D Durchgang	35014 2621 04 xx	35014 2621 13 xx
			E Wechsel	35014 2621 05 xx	35014 2621 14 xx
			B Umschalt	35014 2621 06 xx	35014 2621 15 xx
		80	D Durchgang	35014 2621 07 xx	35014 2621 16 xx
			E Wechsel	35014 2621 08 xx	35014 2621 17 xx
			B Umschalt	35014 2621 09 xx	35014 2621 18 xx
	R	65	D Durchgang	35014 2621 22 xx	35014 2621 31 xx
			E Wechsel	35014 2621 23 xx	35014 2621 32 xx
			B Umschalt	35014 2621 24 xx	35014 2621 33 xx
		80	D Durchgang	35014 2621 25 xx	35014 2621 34 xx
			E Wechsel	35014 2621 26 xx	35014 2621 35 xx
			B Umschalt	35014 2621 27 xx	35014 2621 36 xx

Beschreibung der Schlossfunktionen siehe Seite 20, 21

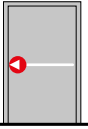
xx = Farbe
01 = silberfarbig
04 = Edelstahl-Design

Anwendungshinweis Türdrückerstifte Seite 22 beachten

1-FLÜGELIGE TÜREN MIT SVP 2000

	Ausschreibungstext	Bestell-Nr.
	<p>PHA 2500 VB mit SVP 2000, 1-flügelig Paniktürverschluss geprüft nach EN 1125, mit Griffstange „Crossbar“, für einflügelige Vollblattdüren, Türbreite bis 1300 mm / Türgewicht bis 200 kg, Flachüberstand ≤ 100 mm gemäß Klassifizierung 2, DIN-L und DIN-R verwendbar, klemmfrei, keine sichtbaren Befestigungsschrauben. Mit selbstverriegelndem Antipanic-Motorschloss SVP 2000 mit Wechselfunktion, Dornmaß 55/60/65/80 mm, vorgerichtet für die Verwendung eines elektronischen Knaufzylinders (PZ). Für die Verwendung an Feuer- und Rauchschutztüren zugelassen. Eignungsnachweis in Verbindung mit der jeweiligen Feuer- und Rauchschutztür erforderlich. Alle Produkte der Serie PHA 2500 tragen das CE-Kennzeichen.</p>	
	<p><input type="checkbox"/> Stulpbreite 20 mm mit Winkelschließblech <input type="checkbox"/> silberfarbig <input type="checkbox"/> Edelstahl-Design</p> <p><input type="checkbox"/> Stulpbreite 24 mm mit Lappenschließblech <input type="checkbox"/> silberfarbig <input type="checkbox"/> Edelstahl-Design</p>	<p>35014 2721xx01 35014 2721xx04 35014 2721xx01 35014 2721xx04</p>
	<p>PHA 2105 Verbindungsstange für PHA 2500, Türbreiten bis 1300 mm</p>	
	<p><input type="checkbox"/> silberfarbig <input type="checkbox"/> Edelstahl-Design</p>	<p>35014 21050001 35014 21050004</p>

xx = Variante Schlossfunktion

Produkt	DIN	Dornmaß	Schlossfunktion	Stulpbreite 24 Bestell-Nr.	Stulpbreite 20 Bestell-Nr.
PHA 2500 mit SVP 1-flügelig, 1-Punkt-Verriegelung 	L/R	55	E Wechsel	35014 2721 13 xx	
	L/R	60	E Wechsel	35014 2721 14 xx	
	L/R	65	E Wechsel	35014 2721 15 xx	
	L/R	80	E Wechsel	35014 2721 16 xx	
	L	55	E Wechsel		35014 2721 01 xx
	L	60	E Wechsel		35014 2721 02 xx
	L	65	E Wechsel		35014 2721 03 xx
	L	80	E Wechsel		35014 2721 04 xx
	R	55	E Wechsel		35014 2721 05 xx
	R	60	E Wechsel		35014 2721 06 xx
	R	65	E Wechsel		35014 2721 07 xx
	R	80	E Wechsel		35014 2721 08 xx

Beschreibung der Schlossfunktionen siehe Seite 20, 21

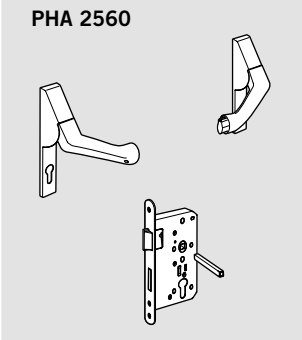
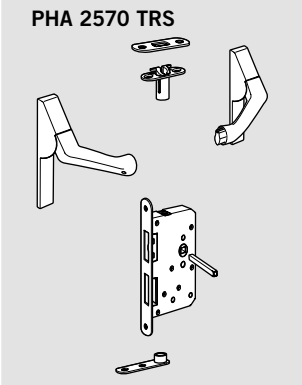
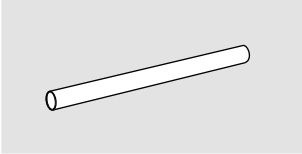
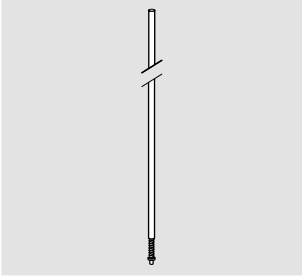
xx = Farbe

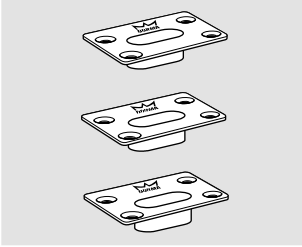
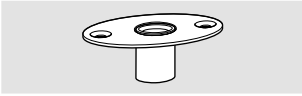
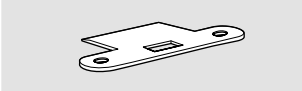
01 = silberfarbig

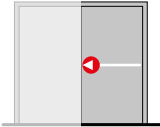

04 = Edelstahl-Design

Anwendungshinweis Türdrückerstifte Seite 22 beachten

2-FLÜGELIGE TÜREN MIT ANTIPANIK-EINSTECKSCHLOSS

	Ausschreibungstext	Bestell-Nr.
 <p>PHA 2560</p>	<p>PHA 2500 VB TRS (Treibriegelstange), 2-flügelig Standflügel mit Treibriegelstange TRS oben und TRB unten. Paniktürverschluss geprüft nach EN 1125, mit Griffstange „Crossbar“, für zweiflügelige Vollblattdüren, Türflügelbreite jeweils bis 1300 mm / Türhöhe bis 2500 mm / Türgewicht bis 200 kg, Flachüberstand ≤ 100 mm gemäß Klassifizierung 2, DIN-L und DIN-R verwendbar, klemmfrei, keine sichtbaren Befestigungsschrauben. Gangflügel mit Antipanik-Einsteckschloss mit Durchgangs-, Wechsel- oder Umschaltfunktion, Dornmaß 65/80 mm, vorgerichtet für die Verwendung eines elektronischen Knaufzylinders (PZ). Standflügel mit Schlossgegenkasten, Dornmaß 65/80 mm, incl. Schaltschloss und Stangenführung.</p>	
 <p>PHA 2570 TRS</p>	<p>Für die Verwendung an Feuer- und Rauchschutztüren zugelassen. Eignungsnachweis in Verbindung mit der jeweiligen Feuer- und Rauchschutztür erforderlich. Alle Produkte der Serie PHA 2500 tragen das CE-Kennzeichen.</p>	
	<p>PHA 2560, Gangflügel</p> <p><input type="checkbox"/> silberfarbig <input type="checkbox"/> Edelstahl-Design</p>	<p>35014 2622xx01 35014 2622xx04</p>
	<p>PHA 2570 TRS, Standflügel</p> <p><input type="checkbox"/> silberfarbig <input type="checkbox"/> Edelstahl-Design</p>	<p>35014 2624xx01 35014 2624xx04 xx = Variante Schlossfunktion</p>
 <p>PHA 2105 Verbindungsstange</p>	<p>für PHA 2560 und PHA 2570 TRS, Türbreiten bis 1300 mm</p> <p><input type="checkbox"/> silberfarbig <input type="checkbox"/> Edelstahl-Design</p>	<p>35014 21050001 35014 21050004</p>
 <p>PHA 2160 Treibriegelstange TRS oben</p>	<p>für PHA 2570 TRS (Standflügel), Rohr Ø 10 mm, Türhöhe bis 2500 mm</p>	<p>35014 21600000</p>
 <p>PHA 2161 Treibriegelstange TRB unten</p>	<p>für PHA 2570 TRS (Standflügel), Rohr Ø 10 mm, für Drückerhöhe 1050 mm</p>	<p>35014 21610000</p>

Ausschreibungstext	Bestell-Nr.
 <p>PHA 2122 Bodenmulde zur Verriegelung der unteren Treibriegelstange am Standflügel. Für Paniktürverschlüsse nach EN 1125 erforderlich.</p> <p>Ausführung: PHA 2122-0 (0 mm) PHA 2122-2 (-2 mm) PHA 2122-4 (-4 mm)</p>	<p>35014 21220000 35014 21222000 35014 21224000</p>
 <p>PHA 2121 Verstellbare Bodenmulde zur Verriegelung der unteren Treibriegelstange am Standflügel. Für Paniktürverschlüsse nach EN 1125 erforderlich.</p>	<p>35014 21210000</p>
 <p>PHA 7380 Schließblech (Option) für PHA 2160 Treibriegelstange TRS oben</p>	<p>35014 73800000</p>

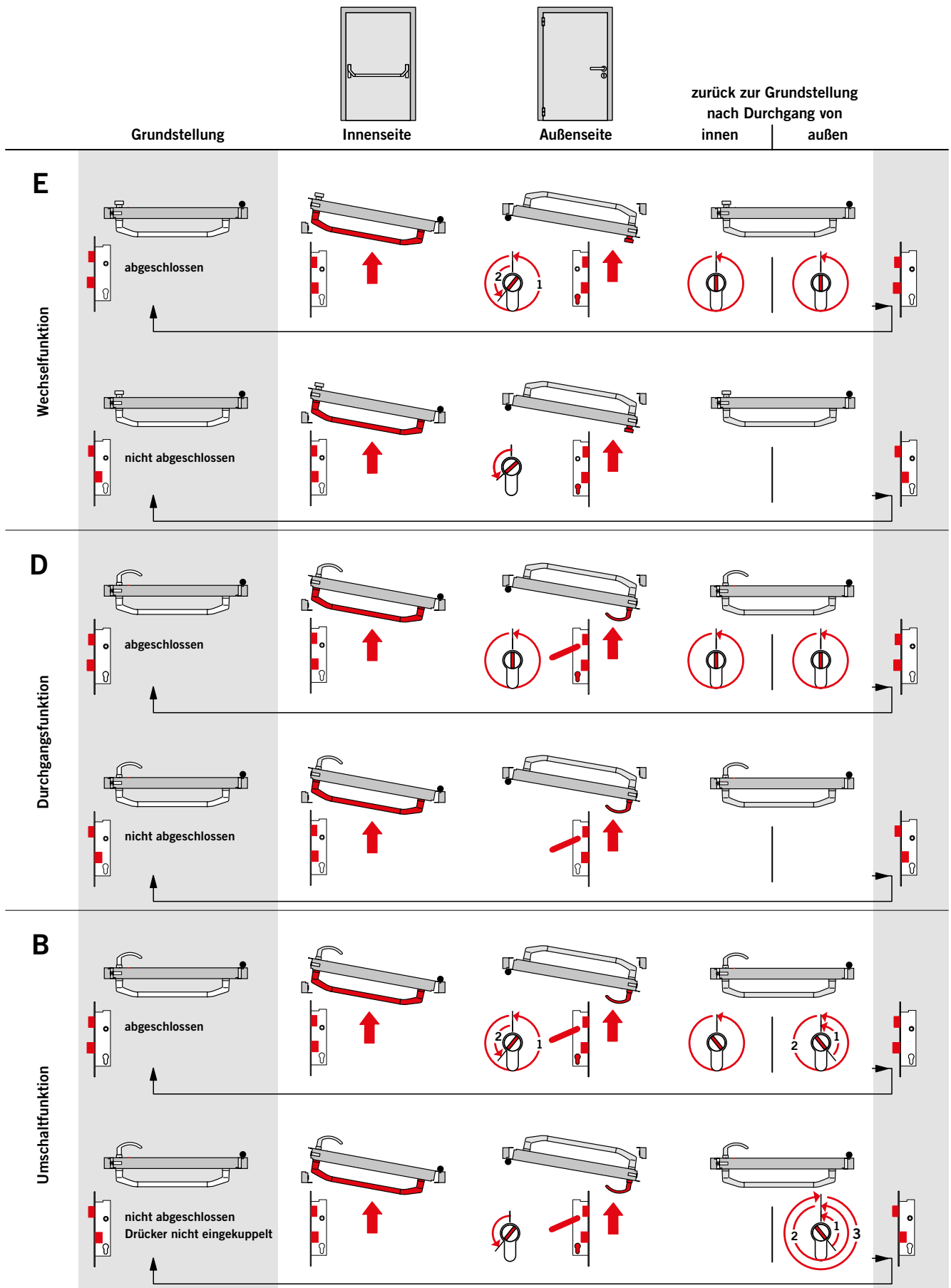
Produkt	DIN	Dornmaß	Schlossfunktion	Stulpbreite 24 Bestell-Nr. 35014	Stulpbreite 20 Bestell-Nr. 35014
PHA 2560 2-flügelig, Gangflügel 1-Punkt-Verriegelung 	L	65	D Durchgang	35014 262 204 xx	35014 262 213 xx
			E Wechsel	35014 262 205 xx	35014 262 214 xx
			B Umschalt	35014 262 206 xx	35014 262 215 xx
		80	D Durchgang	35014 262 207 xx	35014 262 216 xx
			E Wechsel	35014 262 208 xx	35014 262 217 xx
			B Umschalt	35014 262 209 xx	35014 262 218 xx
	R	65	D Durchgang	35014 262 222 xx	35014 262 231 xx
			E Wechsel	35014 262 223 xx	35014 262 232 xx
			B Umschalt	35014 262 224 xx	35014 262 233 xx
		80	D Durchgang	35014 262 225 xx	35014 262 234 xx
			E Wechsel	35014 262 226 xx	35014 262 235 xx
			B Umschalt	35014 262 227 xx	35014 262 236 xx
PHA 2570 TRS 2-flügelig, Standflügel 1-/2-Punkt-Verriegelung 	L	65	–	35014 262 401 xx	35014 262 403 xx
		80	–	35014 262 402 xx	35014 262 404 xx
	R	65	–	35014 262 405 xx	35014 262 407 xx
		80	–	35014 262 406 xx	35014 262 408 xx

Beschreibung der Schlossfunktionen siehe Seite 20, 21

xx = Farbe
01 = silberfarbig
04 = Edelstahl-Design

Anwendungshinweis Türdrückerstifte Seite 22 beachten

SCHLOSSFUNKTIONEN



Wechselfunktion E

Für Türen, bei denen grundsätzlich eine unberechtigte Öffnung von außen verhindert werden soll.
Eine Öffnung der Tür von innen (Gefahreseite) ist immer möglich.

Auf der Innenseite wird im Panikfall die Falle und der vorgeschlossene Riegel gleichzeitig über den Paniktürverschluss zurückgezogen.
Der Riegel bleibt eingezogen und kann mit dem Schlüssel wieder verriegelt werden.

Auf der Außenseite befindet sich ein feststehender Knopf.
Mit dem Schlüssel kann das Schloss entriegelt und die Falle zurückgezogen werden. Eine Verriegelung erfolgt wieder mit dem Schlüssel.

Durchgangsfunktion D

Für Türen, bei denen zeitweise ein Durchgang von außen erforderlich ist. Eine Öffnung der Tür von innen (Gefahreseite) ist immer möglich.
Nach einer Panikbetätigung ist automatisch auch der Zugang von der Außenseite möglich.

Auf der Innenseite wird im Panikfall die Falle und der vorgeschlossene Riegel gleichzeitig über den Paniktürverschluss zurückgezogen.
Nach einer Panikentriegelung bleibt der Riegel eingezogen und kann mit dem Schlüssel wieder verriegelt werden.

Auf der Außenseite befindet sich ein Türdrücker.
Mit dem Schlüssel kann das Schloss entriegelt und die Falle mit dem Türdrücker zurückgezogen werden.

Umschaltfunktion B

Für Türen, bei denen zeitweise ein Durchgang von außen erforderlich ist.
Der Türdrücker kann ein-/ausgekuppelt werden.
Eine Öffnung der Tür von innen (Gefahreseite) ist immer möglich.

Auf der Innenseite wird im Panikfall die Falle und der vorgeschlossene Riegel gleichzeitig über den Paniktürverschluss zurückgezogen.
Nach einer Panikentriegelung bleibt der Riegel eingezogen und kann mit dem Schlüssel wieder verriegelt werden.

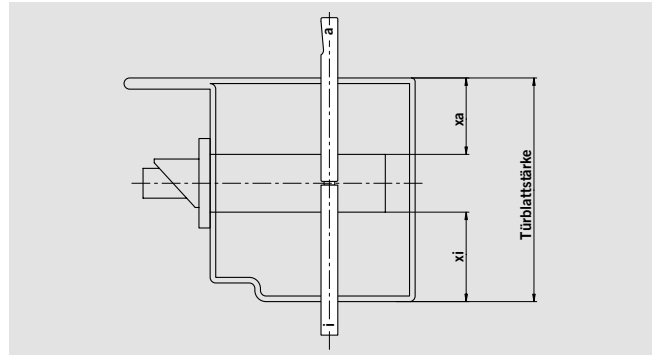
Auf der Außenseite befindet sich ein Türdrücker.
Mit dem Schlüssel kann das Schloss entriegelt, der Drücker eingekuppelt und die Falle dann über den Drücker zurückgezogen werden. Der Drücker bleibt so lange eingekuppelt, bis über den Schlüssel wieder eine Verriegelung erfolgt.

ANWENDUNGSHINWEISE

Türdrückerstifte

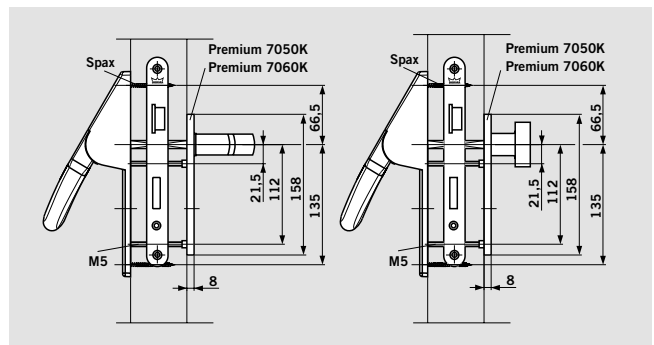
Die im Lieferumfang des PHA 2500 Systems enthaltenen Drückerstifte sind für eine Türblattstärke von 40–70 mm geeignet. Bei Schließern mit den Funktionen D und B (geteilte Drückernuss) ist für diese geteilten Drückerstifte ein mittiger Schlosssitz erforderlich.

Bei abweichenden Türblattstärken und/oder asymmetrischem Schlosssitz ist der entsprechende Drückerstift zusätzlich zu bestellen. Hierzu alle Maße gemäß Zeichnung angeben.



PHA 2500 mit Kurzschildern

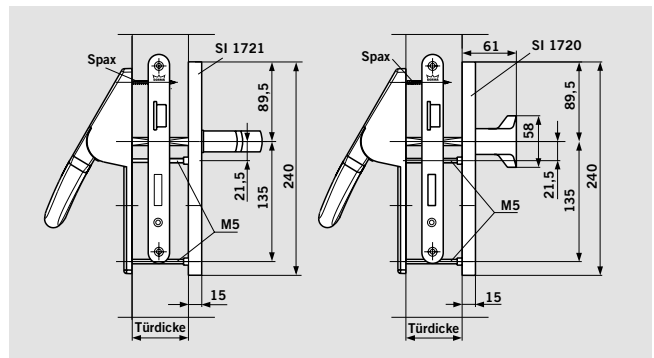
Verschraubung durch die Tür erhöht zusätzlich die Stabilität der Beschlagkombination PHA 2500 mit Kurzschildern.



PHA 2500 mit Schutzbeschlag

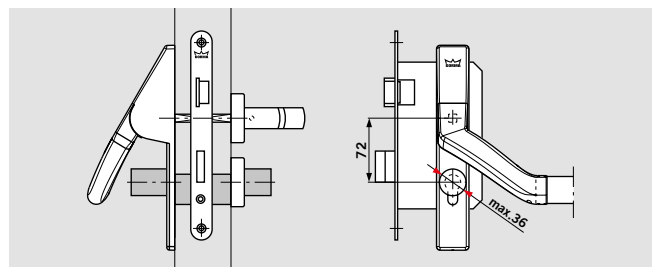
Die Schutzbeschläge SI 1720 (mit festem Knopf) und SI 1721 (mit Drücker) sind speziell für die Kombination mit dem DORMA Panic Hardware System PHA 2500 ausgelegt.

Für höchste Stabilität werden Panik- und Schutzbeschlag durch die Tür miteinander verschraubt.



PHA 2500 mit elektronischem Knaufzylinder

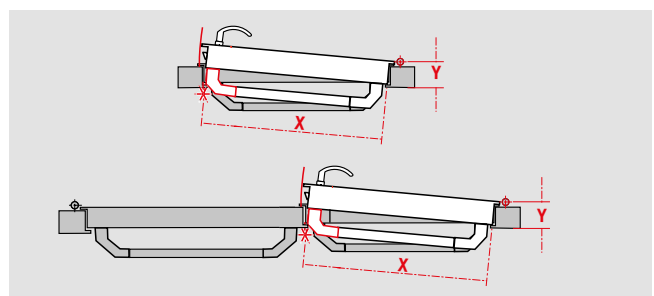
Einsatz eines elektronischen Knaufzylinders gemäß Konformitätszertifikat 0432-BPR-0066 DORMA PHA 2500.



Türsituationen

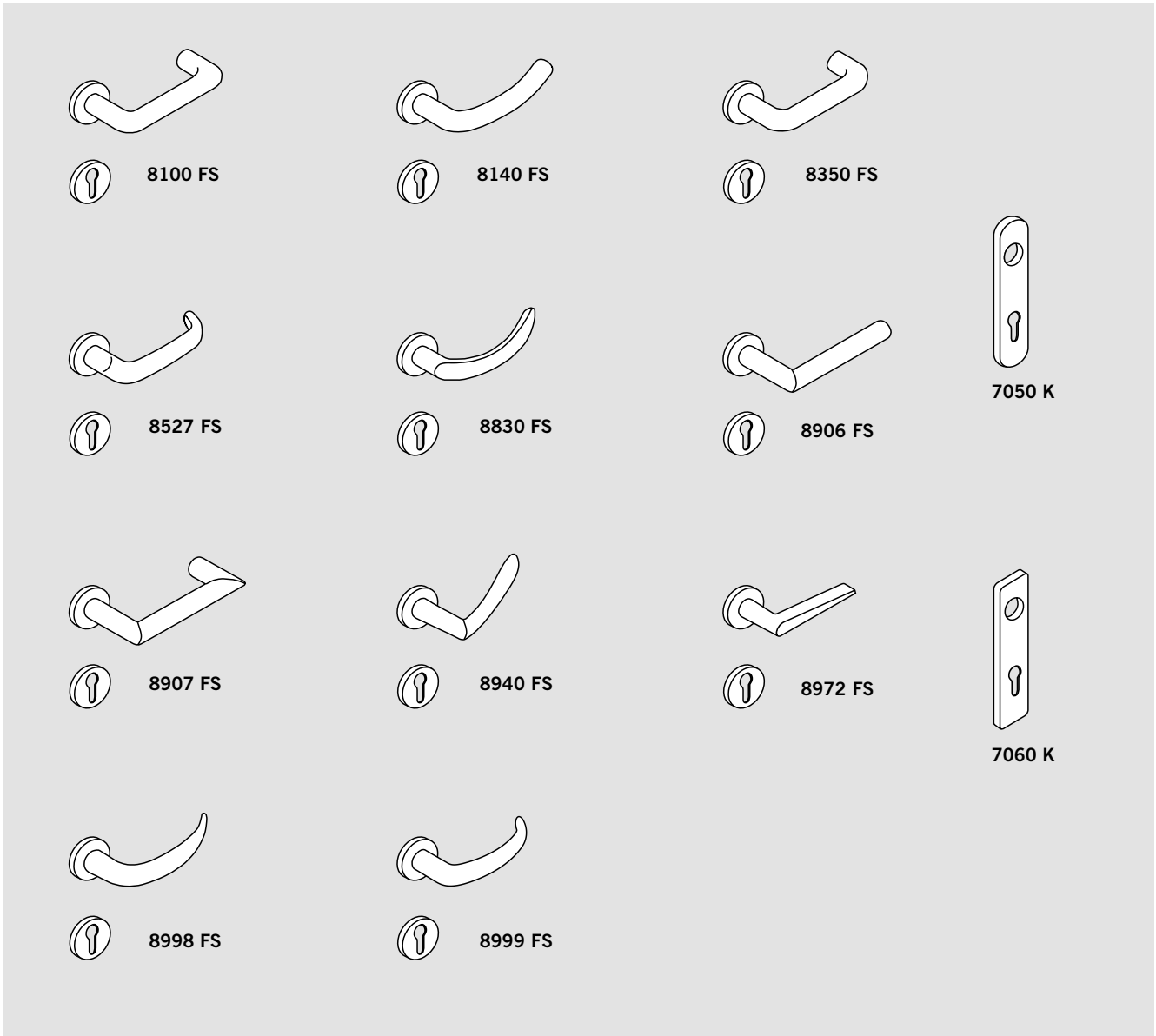
Der Panik-Beschlag kann bei extremen Türsituationen mit einer Türbreite $X < 1000$ mm in Verbindung mit dem Abstand des Bandes $Y > 90$ mm evtl.

nicht nach den Standardmassen montiert werden. Einbauvorschläge stellt DORMA Ihnen auf Anfrage zur Verfügung.

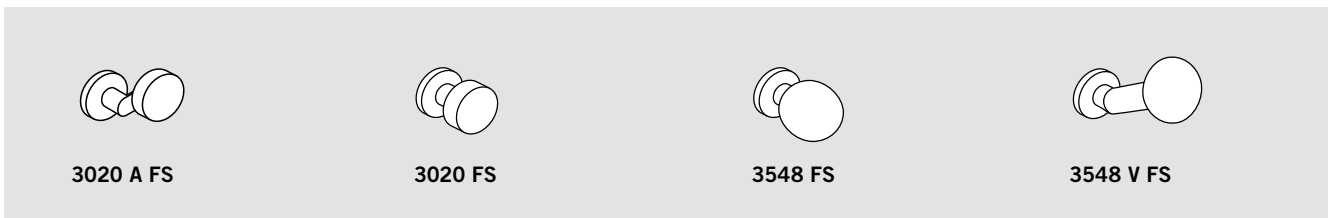


TÜRBECHLÄGE

Türbeschläge für Vollblättüren (Auswahl)



Feststehende Knöpfe für Vollblättüren



Weitere Drückervarianten siehe Prospekt Premium.

Türbeschläge mit runden Rosetten an Vollblättüren gemäß EN 1906, DIN 18273 und EN 1634-1 (für Feuer- und Rauchschutztüren).

Für die Kombination mit dem System PHA 2500 muß der Türdrücker in der 9 mm-Version eingesetzt werden.





DORMA GmbH+Co. KG
DORMA Platz 1
58256 ENNEPETAL
DEUTSCHLAND
Tel. +49 2333 793-0
Fax +49 2333 793-4950
www.dorma.de

DORMA Schweiz AG
Industrie Hegi 1a
9425 THAL
SCHWEIZ
Kundendienst:
Tel. +41 844 22 00 22
Technischer Support:
Tel. +41 844 22 00 21
Vertrieb:
Tel. +41 844 22 00 20
Fax +41 71 886 46 56
www.dorma.ch

DORMA Austria GmbH
Pebering Strass 22
5301 EUGENDORF
ÖSTERREICH
Tel. +43 6225 8636-0
Fax +43 6225 2659-00
www.dorma.at