



TS Profil

Dveřní zavírač

Ideální řešení pro standardní dveře

Dveřním zavíračem TS Profil vytvořila DORMA dveřní zavírač univerzálně použitelný na většině typů dveřních křídel. Zavírač s jednoduchou a rychlou montáží, pro který nepotřebujete montážní desku.

Podle typu dveří lze snadno nastavit sílu zavírače pomocí polohy zavírače na dveřním křídle.

Certifikát ISO 9001

Výhody

Pro obchodníky

- Ideální řešení pro standardní dveře
- Pouze jeden model pro všechny montážní pozice

Pro montážníky

- Kompaktní balení.
- Jednoduchá montáž
- Snadná montáž na všechny typy dveří bez montážní desky

Pro architekty

- Kompaktní design s minimální hloubkou

- Optimální výkon a efektivita

- Vhodný pro požární a kouřotěsné dveře

Pro uživatele

- Dva ventily pro optimální regulaci rychlosti a koncového dorazu

- Ochrana proti zneužívání

- Nízká reakce na změnu teploty

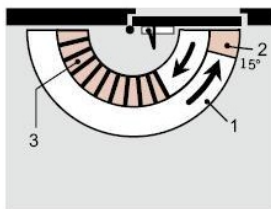
- Optimální ochrana stěn a dveří díky tlumení otevírání BC

Data and features		TS Profil
Zavírací síla nastavitelná montáží		EN 2/3/4
Standardní dveře ¹⁾	≤ 1100 mm	●
Exteriérové dveře otevíravé ven ¹⁾		●
Požární a kouřotěsné dveře ¹⁾	≤ 1100 mm	-/●/●
Kompaktní balení		●
Standardní ramínko		●
Kluzná lišta		-
Zavírací rychlost plynule nastavitelná 2 ventily	180° - 15° 15° - 0°	● ●
Tlumení otevírání nastavitelné ventilem		●
Hmotnost		1,4
Rozměry v mm	šířka hloubka výška	210 38,5 55
Certifikováno podle EN 1154		●
CE označení stavebních produktů		●

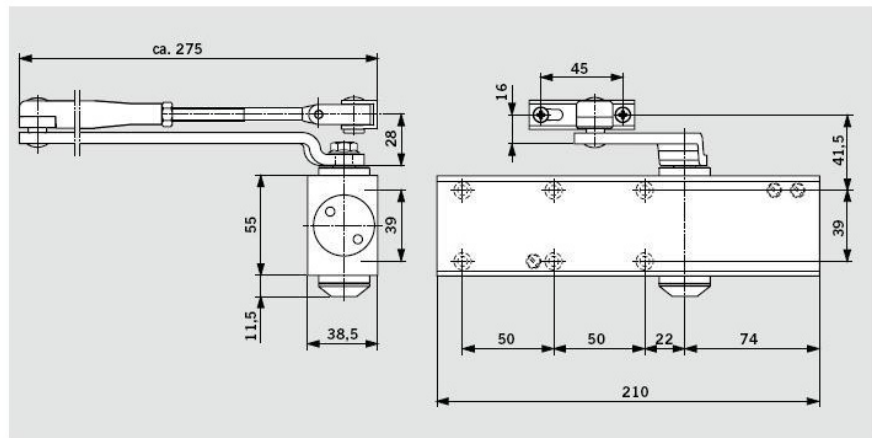
- ano – ne

¹⁾ Pro nadstandardně těžké dveře, pro dveře nadstandardních rozměrů nebo pro dveře vystavené vysoké síle větru a průvanu nebo rychlým a vysokým rozdílům teplot použijte zavírač DORMA TS 73V nebo TS 83.

Funkce



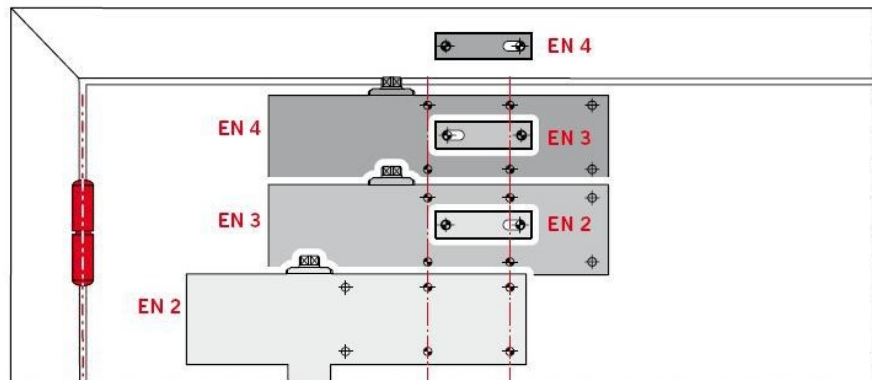
- 1 Regulace rychlosti zavírání v rozsahu 180°- 15°
- 2 Regulace rychlosti zavírání v rozsahu 15°- 0°
- 3 Tlumení otevírání



Nastavení síly zavírání

šířka křídla	nastavená síla
≤ 850	EN 2
≤ 950	EN 3
≤ 1100	EN 4

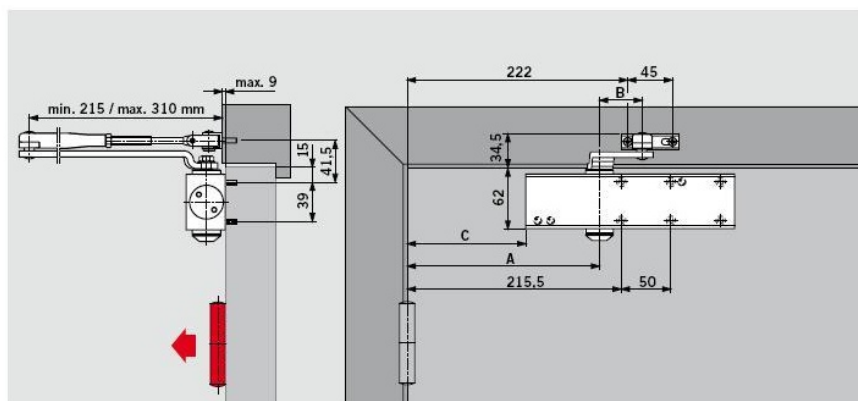
Výše uvedené údaje jsou orientační, nastavení síly závisí na dalších faktorech: hmotnosti dveří, jejich poloze a četnosti používání.



Montáž na křídlo, na stranu závěsů

	EN 2	EN 3	EN 4
A	143,5	193,5	193,5
B	93	59	43
C	69,5	119,5	119,5

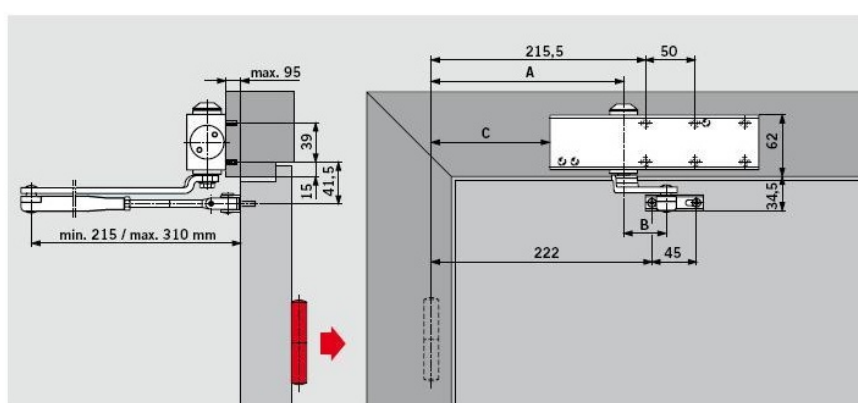
obrázek: síla EN 4



Montáž na zárubeň na stranu proti závěsům

	EN 2	EN 3	EN 4
A	143,5	193,5	193,5
B	93	59	43
C	69,5	119,5	119,5

obrázek: síla EN 4

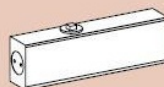


Barva	xx
Stříbrná	01
Bílá (RAL 9016)	11
Černá (RAL 9005)	19

Objednací číslo:

■□ = zavírač s ramínkem
kompletní dodávka

TS Profil



EN 2/3/4

standardní ramínko



■□
271122xx



**Dveřní a bezpečnostní
technika**



Automatika



**Kování na celoskleněné
konstrukce**



Mobilní dělicí stěny