



GEZE TS 3000 V / SYSTÉM TS 5000  
DVEŘNÍ ZAVÍRAČE S HORNÍ MONTÁŽÍ S KLUZNOU LIŠTOU



**OBSAH**

Přehledová tabulka	<b>4</b>
Možnosti použití a kombinací	<b>6</b>
Technika	<b>8</b>
Možnosti montáže	<b>9</b>
Funkce výrobků a informace o výrobcích	<b>10</b>
Všeobecné informace o dveřních zavíračích	<b>11</b>
Krytky pro dveřní zavírače GEZE	<b>12</b>
<b>Dveřní zavírače s horní montáží pro 1křídle dveře</b>	
GEZE TS 1500 G	<b>13</b>
GEZE TS 3000 V	<b>16</b>
GEZE TS 5000 ECLine	<b>24</b>
GEZE TS 5000	<b>30</b>
GEZE TS 5000 E	<b>39</b>
GEZE TS 5000 R	<b>46</b>
<b>Dveřní zavírače s horní montáží pro 1křídle dveře s funkcí volného chodu</b>	
GEZE TS 5000 EFS	<b>53</b>
GEZE TS 5000 RFS	<b>57</b>
<b>Systémy dveřních zavíračů s horní montáží pro 2křídle dveře</b>	
GEZE TS 5000 ISM ECLine	<b>61</b>
GEZE TS 5000 ISM	<b>67</b>
GEZE TS 5000 E-ISM	<b>75</b>
GEZE TS 5000 R-ISM	<b>85</b>
<b>Systémy dveřních zavíračů s horní montáží pro 2křídle dveře s funkcí volného chodu</b>	
GEZE TS 5000 ISM / E-ISM / R-ISM	<b>95</b>
<b>Omezení otevření pro dveře bez dveřního zavírače</b>	
GEZE T-Stop kluzná lišta	<b>101</b>
<b>Příslušenství</b>	
GEZE kouřová spínací centrála RSZ 6 / RSZ 6 ECwire	<b>106</b>
<b>Reference</b>	<b>108</b>

## Tabulka s přehledem systému GEZE TS 5000

## Pro 1 kříd. dveře

	TS 1500 G	TS 3000 V	TS 5000 ECLine	TS 5000 LECLine	TS 5000	TS 5000 L	TS 5000 E	TS 5000 L-E	TS 5000 R	TS 5000 L-R	TS 5000 EFS 3-6	TS 5000 RFS 3-6
Schválení pro protipožární a protikouřové dveře <sup>13)</sup>		•	•	•	•	•	•	•	•	•	•	•
Bezbariérové podle DIN 18040 do šířky křídla (max.) v mm	EN1 750	EN4 1100	EN5 1250	EN5 1250	EN4 1100	EN4 1100	FSA	FSA	FSA	FSA	FSA FL	FSA FL
Zavírací síla podle EN 1154	1	1-4	3-5	3-5	2-6	2-6	2-6	2-6	2-6	2-6	3-6	3-6
Šířka dveřního křídla (max.) v mm	750	1100	1250	1250	1400	1400	1400	1400	1400	1400	1400	1400
<b>Možnosti použití</b>												
Montáž na křídlo, strana závěsů	•	•	•		•		•		•		•	•
Montáž na zárubeň, strana závěsů <sup>9)</sup>		•		•		•					• <sup>4)</sup>	• <sup>4)</sup>
Úhel otevření (max.) strana závěsů <sup>8)</sup>	180°	180°	180°	180°	180°	180°	180°	8)	180°	8)	180°	180°
Montáž na křídlo, protilehlá strana závěsů		•		•		•		•		•		
Montáž na zárubeň, protilehlá strana závěsů <sup>9)</sup>		•	•		•							
<b>Funkce</b>												
Zavírací síla, nastavitelná		•	•	•	•	•	•	•	•	•	•	•
Tlumení otevření, nastavitelné		• <sup>2)</sup>	• <sup>12)</sup>	•	• <sup>12)</sup>	•	•	•	•	•		
Hydraulický koncový doraz, nastavitelný	•	•	•	•	•	•	•	•	•	•	•	•
Zpoždění zavírání, nastavitelné					• <sup>1)</sup>							
Rychlost zavírání, nastavitelná	•	•	•	•	•	•	•	•	•	•	•	•
Integrovaná podpora otevření			•	•								
Podpora otevření odpojitelná			•	•								
Flexibilní omezení otvírání		o			o	o	o	o	o	o	o	o
Mechanické zajištění <sup>3)</sup>	o	o	o	o	o	o						
Elektrické zajištění							•	•	•	•		
Elektrické zajištění pro funkci volného chodu nebo přídržný magnet											•	•
Kouřová spínací centrála, integrovaná									•	•		•
Mechanická regulace postupného zavírání, integrovaná												

• = ano

o = volitelné

\* = do EN4 / 1100 mm se standardem a do EN5 / 1250 mm se zavíračem ECLine

1) model TS 5000 S se zpožděním zavírání

2) model TS 3000 V BC

3) možnost dovybavení, nikoliv pro F- a RD-dveře

4) speciální model

5) systémové řešení se skládá ze 2 kusů dveřního zavírače TS 5000 (L) a vhodné kluzné lišty ISM, E-ISM, příp. R-ISM pro montáž na straně závěsů nebo protilehlé straně závěsů (provedení BG)

7) maximální šířka aktivního křídla



## Pro 2křídl. dveře

	TS 5000 ISM ECLine <sup>5)</sup>	TS 5000 L-ISM ECLine <sup>5)</sup>	TS 5000 ISM <sup>5)</sup>	TS 5000 L-ISM <sup>5)</sup>	TS 5000 L-ISM-VPK <sup>5)</sup>	TS 5000 ISM <sup>5)</sup>	TS 5000 L-E-ISM <sup>5)</sup>	TS 5000 L-ISM-VPK <sup>5)</sup>	TS 5000 R-ISM <sup>5)</sup>	TS 5000 L-R-ISM <sup>5)</sup>	TS 5000 L-R-ISM-VP <sup>5)</sup>
Vhodné pro protipožární a protikouřové dveře <sup>13)</sup>	•	•	•	•	•	•	•	•	•	•	•
Bezbariérové podle DIN 18040 do šířky křídla (max.) v mm	EN5 1250	EN5 1250	EN4/ 1100 EN5/ 1250*	EN4/ 1100 EN5/ 1250*	EN4 1100	FSA (FSA FL)	FSA	FSA	FSA (FSA FL)	FSA	FSA
Zavírací síla podle EN 1154	3-5	3-5	2-6	2-6	2-6	2-6	2-6	2-6	2-6	2-6	2-6
Šířka dveřního křídla (max.) v mm	1250	1250	1400	1400	1400	1400	1400	1400	1400	1400	1400

## Možnosti použití

Montáž na dveřní křídlo, strana závěsů	•		•			•			•		
Opačná montáž/strana závěsů <sup>9)</sup>											
Úhel otevření (max.) strana závěsů <sup>8)</sup>	180°	8)	180°	8)	8)	180°	8)	8)	180°	8)	8)
Montáž na dveřní křídlo, protilehlá strana závěsů		•		•	•		•	•		•	•
Opačná montáž, protilehlá strana závěsů <sup>9)</sup>											

## Funkce

Zavírací síla, nastavitelná	•	•	•	•	•	•	•	•	•	•	•
Tlumení otevření, nastavitelné	•	•	•	•	•	•	•	•	•	•	•
Hydraulický koncový doraz, nastavitelný	•	•	•	•	•	•	•	•	•	•	•
Zpoždění zavírání, nastavitelné	• <sup>1)</sup>										
Rychlost zavírání, nastavitelná	•	•	•	•	•	•	•	•	•	•	•
Podpora otevření integrovaná	○ <sup>6)</sup>	○ <sup>6)</sup>									
Podpora otevření odpojitelná											
Flexibilní omezení otvírání	○	○	○	○	○	○	○	○	○	○	○ <sup>11)</sup>
Mechanické zajištění <sup>3)</sup>	○	○	○	○	○						
Elektrické zajištění						•	•	•	•	•	•
Elektrické zajištění pro volnoběh nebo přídržný magnet			○			○			○		
Kouřová spínací centrála, integrovaná									•	•	•
Mechanická regulace postupného zavírání, integrovaná	•	•	•	•	•	•	•	•	•	•	•

<sup>8)</sup> úhel otvírání (max.) protilehlá strana závěsů, viz kapitola: Základní funkce výrobku a informace o výrobku

<sup>9)</sup> pro ochranné protipožární dveře s odpovídajícím dokladem o způsobilosti

<sup>11)</sup> použitelné pouze omezeně

<sup>12)</sup> tlumení otevření není při montáži na zárubeň na protilehlé straně závěsů účinné

<sup>13)</sup> platné pro Německo. Předpisy pro jiné země se mohou odlišovat, a proto je nutné zohlednit místní ustanovení. Za tím účelem se obraťte na místní pobočku/zastoupení firmy GEZE.

FSA = aretace

FSA FL = aretace, volný chod

**Možnosti použití a kombinací systému GEZE TS 5000**

Způsob montáže	Montáž na křídlo Strana na závěsů 1-křídlové						Montáž křídla dveří Strana na závěsů 2-křídlové <sup>6)</sup>			
	TS 5000 ECLine	TS 5000	TS 5000 E	TS 5000 R	TS 5000 EFS 3-6	TS 5000 RFS 3-6	TS 5000 ISM ECLine	TS 5000 ISM	TS 5000 E-ISM	TS 5000 R-ISM
Bezbariérové podle DIN 18040 do Šířka křídla (max.) v mm	EN5 1250	EN4 1100	FSA	FSA	FSA FL	FSA FL	EN5 1250	EN4 1100	FSA	FSA (FL)
Šířka křídla (max.) v mm	1250	1400	1400	1400	1400	1400	1250	1400	1400	1400
<b>Těleso zavírače</b>										
Kompletní balení (zavírač a kluzná lišta)					•	•				
TS 5000 ECLine těleso zavírače	•		• <sup>4)</sup>	• <sup>4)</sup>			•	• <sup>4)</sup>	• <sup>4)</sup>	
TS 5000 těleso zavírače		•	•	•			•	•	•	
TS 5000 S Těleso zavírače se zpožděním zavírání		•	•	•			•	•	•	
TS 5000 EHy Těleso zavírače s elektrickým zajištěním s pákou pro volný chod							○ <sup>7)</sup>	○ <sup>7)</sup>	○ <sup>7)</sup>	
<b>Kluzné lišty</b>										
ECLine kluzná lišta podpora otvírání	•									
Standardní kluzná lišta	•	•								
T-Stop kluzná lišta omezení otevření	•	•								
El.kluzná lišta Elektrické zajištění			•							
R-kluzná lišta Kouřový spínač, síťový zdroj, elektr. zajištění				•						
ISM kluzná lišta integrováný regulátor postupného zavírání							•	•		
E-ISM kluzná lišta integrováný regulátor postupného zavírání, oboustranné elektrické zajištění								•		
R-ISM kluzná lišta integrováný regulátor postupného zavírání, kouřový spínač, síťový zdroj, oboustranné elektrické zajištění									•	
<b>Příslušenství</b>										
Kouřová spínací centrála RSZ6 / RSZ6 ECwire			•		•			•		
Přerušovací tlačítko			•	•	• <sup>5)</sup>	• <sup>5)</sup>		•	•	
Mechanická aretace <sup>1)</sup>	•	•					•	•		

• = ano  
○ = volit.

\* = do EN4 / 1100 mm se standardem  
do EN5 / 1250 mm se zavíračem ECLine

FSA = zajišťovací zařízení  
FSA FL = zajišťovací zařízení, volnoběh  
BG = protilehlá strana závěsů pro kluzné lišty  
L = protilehlá strana závěsů pro zavírače

1) nevhodné pro protipožární dveře

2) aktivního křídla = aktivní křídlo

3) SF = pasivní křídlo

4) do šířky křídla max. 1250 mm

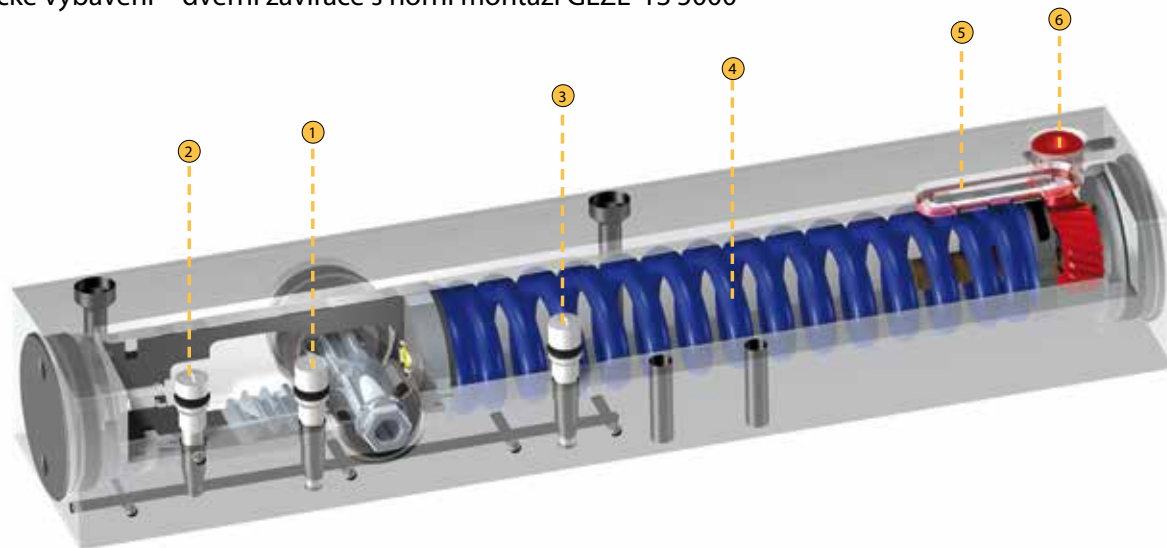
5) povinné příslušenství

6) pro jedno křídlo je zapotřebí 1 těleso zavírače

7) dostupné jsou různé varianty, také kombinovatelné s funkcí volného chodu

Způsob montáže	Montáž na křídlo protilehlá strana závěsů, 1-křídlové				Montáž na křídlo protilehlá strana závěsů, 2-křídlové <sup>6)</sup>						Opačná montáž Strana závěsů, 1-křídlové				Montáž na zárubni, protilehlá strana závěsů, 1-křídlové		
	TS 5000 L ECLine	TS 5000 L	TS 5000 L-E	TS 5000 L-R	TS 5000 L-ISM ECLine	TS 5000 L-ISM	TS 5000 L-ISM VPK	TS 5000 L-E-ISM	TS 5000 L-E-ISM VPK	TS 5000 L-R-ISM	TS 5000 L ECLine	TS 5000 L	TS 5000 EFS KM 3-6	TS 5000 RFS KM 3-6	TS 5000 ECLine	TS 5000	
Bezbariérové podle DIN 18040 do šířky křídla (max.) v mm	EN5 1250	EN4 1100	FSA	FSA	EN5 1250	EN4 1100	EN4 1100	FSA	FSA	FSA	EN5 1250	EN4 1100	FSA FL	FSA FL	EN5 1250	EN4 1100	
Šířka křídla (max.) v mm	1250	1400	1400	1400	1250	1400	1400	1400	1400	1400	1250	1400	1400	1400	1250	1400	
<b>Těleso zavírače</b>																	
Kompletní balení																	
TS 5000 ECLine																	
L	•		• <sup>4)</sup>	• <sup>4)</sup>	•			• <sup>4)</sup>		• <sup>4)</sup>	•					•	
TS 5000																	•
L		•	•	•		•		•		•		•					
TS 5000 S																	
TS 5000 EHy																	
<b>Kluzné lišty</b>																	
ECLine kluzná lišta											•					•	
BG	•																
Standardní kluzná lišta												•				•	•
BG	•	•															
T-Stop kluzná lišta												•				•	•
BG	•	•															
E-kluzná lišta																	
BG			•														
R-kluzná lišta																	
BG																	•
ISM kluzná lišta																	
BG					•	•											
E-ISM kluzná lišta																	
BG								•									
R-ISM kluzná lišta																	
BG										•							
<b>Příslušenství</b>																	
Kouřová spínací centrála RSZ6 / RSZ6 ECwire				•				•	•				•				
Přerušovací tlačítko				•	•			•	•	•			• <sup>5)</sup>	• <sup>5)</sup>			
Mechanická aretace <sup>1)</sup>	•	•			•	•	•				•	•			•	•	

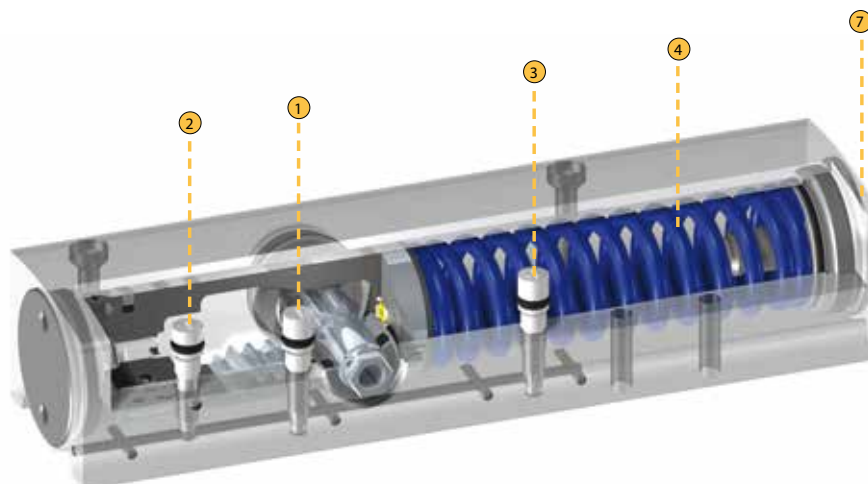
Technické vybavení - dveřní zavírače s horní montáží GEZE TS 5000

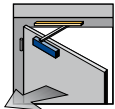
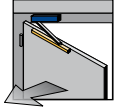


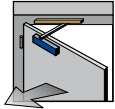

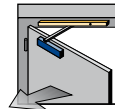

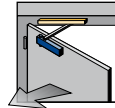
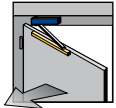
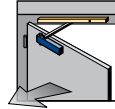
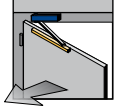
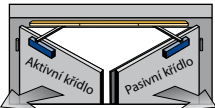
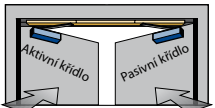
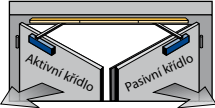
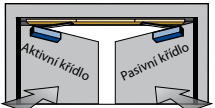
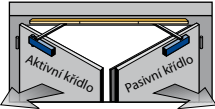
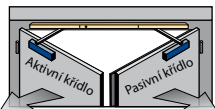
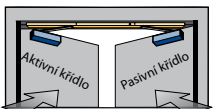



**Legenda**

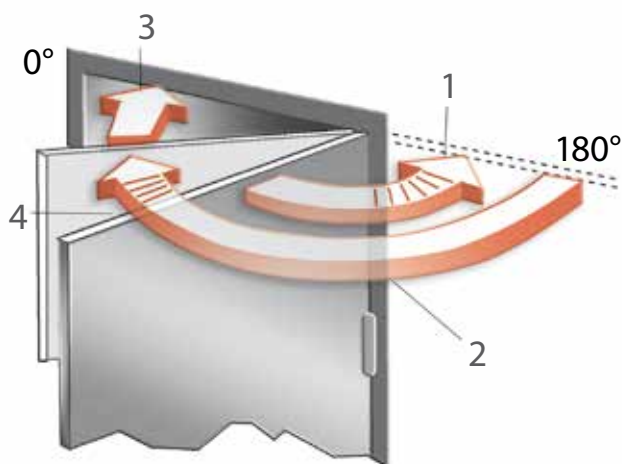
- ① Nastavení rychlosti zavírání
- ② Nastavení koncového dorazu
- ③ Nastavení tlumení otevření
- ④ Nastavení tlumení otevíření
- ⑤ Pružiny
- ⑥ Ukazovatel zavírací síly
- ⑦ Nastavení zavírací síly zepředu  
Nastavení zavírací síly zboku

Technické vybavení - dveřní zavírače s horní montáží GEZE TS 3000 V



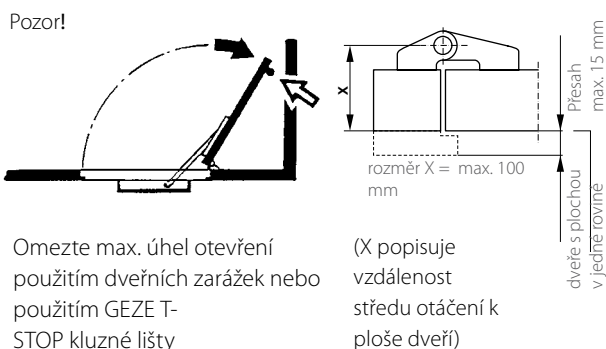
GEZE systém TS 5000 – možnosti montáže					
Možnosti montáže		Montáž zavírače na straně závěsů		Montáž zavírače na straně proti závěsům	
		Montáž na dveřní křídlo	Montáž na zárubeň	Montáž na dveřní křídlo	Montáž na zárubeň
Varianty					
1-křídlové	Běžné provedení / se zpožděním zavírání	TS 5000 / S / ECLine 	TS 5000 L / L ECLine 	TS 5000 L / L ECLine 	TS 5000 / ECLine 
	Elektromechanické zajištění polohy trvale otevřeno	TS 5000 E 		TS 5000 L-E 	
	Elektromechanické zajištění polohy trvale otevřeno, kouřová spínací centrála	TS 5000 R 		TS 5000 L-R 	
	Elektrická funkce volného chodu	TS 5000 EFS 	TS 5000 EFS 		
	Elektrická funkce volného chodu a kouřová spínací centrála	TS 5000 RFS 	TS 5000 RFS 		
	2-křídlové	Integrovaný regulátor postupného zavírání (i pro panikovou funkci)	TS 5000 ISM / TS 5000 ISM ECLine 		TS 5000 L-ISM / TS 5000 L-ISM ECLine / (L-ISM VPK) 
Integrovaný mechanický regulátor postupného zavírání, elektromechanické zajištění polohy otevřeno na obou stranách		TS 5000 E-ISM 		TS 5000 L-E ISM 	
Integrovaný mechanický regulátor postupného zavírání, s funkcí volného chodu na aktivním křídle		TS 5000 ISM 			
Integrovaný mechanický regulátor postupného zavírání, elektromechanické zajištění polohy otevřeno na obou křídlech, kouřová spínací centrála		TS 5000 R-ISM 		TS 5000 L-R ISM 	
Integrovaný mechanický regulátor postupného zavírání, Funkce volného chodu na aktivním křídle, kouřová spínací centrála		TS 5000 R-ISM/0 			

**Základní funkce výrobku a informace o výrobku**  
**GEZE dveřní zavírače s kluznou lištou**



- 1) **Tlumení otevírání**  
 Snižuje rychlost intenzivně otvíraných dveří cca při 90°otevření. Nemůže nahradit např. u dveří otvíraných směrem ven a dveří, které jsou vystaveny větru, samostatné omezení úhlu otvírání, montáž dveřní zarážky nebo jiného stavebního opatření.
- 2) **Rychlost zavírání**  
 Rychlost, kterou se dveře zavírají, lze individuálně nastavit.
- 3) **Koncový doraz**  
 Pohyb dveří se v oblasti posledních stupňů před zavřením dveří zrychlí, aby překonal odpor při zavírání jako je např. odpor vzduchu.
- 4) **Zpoždění zavírání**  
 Snižuje rychlost zavírání dveří, příp. dveře zastaví, takže procházející osoby mají dostatek času na to, aby prošly dveřmi.

**Speciálně pro montáž na protilehlé straně závěsu**



**GEZE dveřní zavírače s nastavitelnou zavírací silou:**

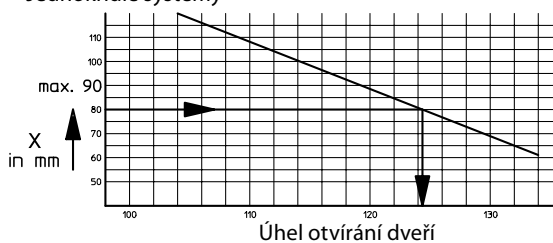
Normy stanovují, že velikost dveřních zavíračů (zavírací síla dveřních zavíračů) se musí vhodně zvolit vzhledem k šířce dveří. Pokud to vyžadují stavební poměry (výška dveří, hmotnost dveří) nebo místní poměry (vliv větru), musí se nastavit daná nejbližší vyšší velikost.

GEZE TS 3000 V, TS 5000 a varianty obsahují v jednom tělese několik velikostí dveřních zavíračů, které lze nastavit pomocí nastavovacího ventilu. U TS 5000 lze zkontrolovat zvolenou velikost pomocí vizuálního indikátoru.

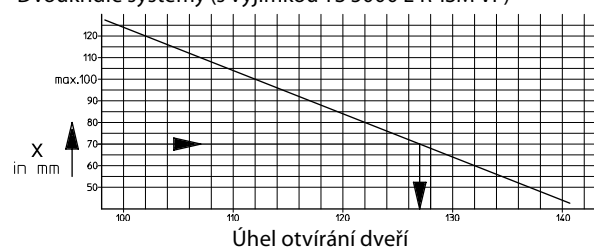
Velikost dveřního zavírače EN	Šířka dveřního křídla (mm)
Síla 1	do 750
Síla 2	nad 750 do 850
Síla 3	nad 850 do 950
Síla 4	nad 950 do 1100
Síla 5	nad 1100 do 1250
Síla 6	nad 1250 do 1400

GEZE dveřní zavírač s mechanickou aretací: Namontováním aretace do příslušné kluzné lišty se umožní stupňovitě nastavitelné zajištění polohy otevření dveří v rozsahu 80° až 130°. Lze nastavit přídržnou sílu aretace. Tím je aretace i vypínatelná.

**Jednokřídlé systémy**



**Dvoukřídlé systémy (s výjimkou TS 5000 L-R-ISM VP)**



## Produktové informace o dveřních zavíračích

Podle ručení výrobce za jeho výrobky definovaného v „zákoně o povinném ručení za výrobek“ (§4 Prod-HaftG) dodržujte níže uvedené informace o dveřních zavíračích pro dveře s otočnými křídly. Jejich nedodržování zbavuje výrobce povinnosti ručení.

### 1) Informace o výrobku a použití v souladu s určením

Dveřní zavírače ve smyslu této definice jsou určeny k tomu, aby se dveře s otočnými křídly po ručním otevření opět zavřely. Zavírání je hydraulicky tlumené, nastavitelné. Potřebná zavírací síla vztažená na šířku křídla je stanovena v normě EN 1154. V případě odlišných oblastí použití jsou údaje od výrobce směrodatné. Dveřní zavírače se používají na vestavěných dveřích s otočnými křídly z kovu, dřeva nebo plastu a jejich odpovídajících kombinací materiálů. V případě protipožárních, protikouřových dveří a ochranných požárních dveří nebo jiných normovaných samozavíracích dveří jsou přesně předepsány způsoby montáže a umístění. Odchytky proti těmto zásadám jsou v rozporu s účelem použití.

Použití zavíračů dveří v souladu s určením předpokládá svislé, snadno otevírané dveře se správně upevněnými dveřními zavírači. Montáž a nastavení se musí provést odborně podle pokynů od výrobce.

V případě nevýhodných místních podmínek (vliv větru) se musí dveřní zavírače nainstalovat s většími točivými momenty.

Především u dveří s otočným křídlem s otvíráním směrem ven, a které jsou vystaveny větru, se musí používat dveřní zavírače s tlumením otevření. Tlumení otevření přispívá na ochranu osob, dveřních prvků, sousedních stěn a předmětů, aniž by se omezil úhel otevření dveří. Pokud nelze z důvodu stavebních podmínek týkajících se konstrukce dveří vyloučit zavírání dveřního křídla v rámu v blízkosti osy otáčení dveří, musí se instalovat doraz, který omezí maximální úhel otevření dveří. Fixované polohy při otevření dveří s otočným křídlem se dá dosáhnout pouze s doplňkovým zvláštním kováním nebo s integrovanými konstrukčními prvky. V případě protipožárních, protikouřových dveří a ochranných požárních dveří musejí být zařízení schválena stavebním dozorem prostřednictvím Stavebního institutu pro stavební techniku (je nutné respektovat certifikát o vhodnosti použití dveří).

Dveřní zavírače nejsou vhodné k instalaci na dveře s otočným křídlem pro nechráněnou venkovní montáž a vestavbu do prostředí s agresivními složkami ve vzduchu, které podporují korozi, a v případě extrémně vysokých nebo nízkých teplot.

Vestavná pouzdra pro podlahové dveřní zavírače musejí být po vestavbě chráněna proti znečištění. Pokud jsou podlahové zavírače vystaveny vnikající vodě, např. ve vlhkých místnostech nebo u venkovních dveří, bez ochrany proti dešti, musí být prostor mezi cementovým pouzdem a krytem zavírače vyplněn vhodnou záplivkovou hmotou.

Před instalací a uvedením dveřních zavíračů do provozu včetně dodatečného zařízení musíte dodržovat příp. povinné legislativní předpisy.

### 2) Nesprávné použití

Nesprávné použití, tedy použití dveřních zavíračů pro dveře s otočným křídlem v rozporu s určením, znamená především:

- omezení zavírání překážkami v prostoru zavírání, drhnutí dveří, vážnoucí dveře
- Těsnění, dřevěné klíny atd.,
- nesprávná nebo neobdobná montáž a/nebo nastavení, sahání do prostoru mezi rámem a dveřním křídlem (nebezpečí zranění),
- očekávání správné funkce oproti deklarovaným vlastnostem, např. za bouře nebo při mimořádném podtlaku nebo přetlaku, který působí na dveře,

- pokud se dveřní zavírače používají k jiným účelům, než je zavírání dveří,
- pokud vybraná velikost dveřního zavírače není shodná s doporučením výrobce.

### 3) Vlastnosti výrobku

Pokud nejsou vlastnosti výrobku konkrétně popsány v katalogu, prospektech, návodech apod., musejí být zvláštní požadavky dohodnuty s výrobcem a schváleny výrobcem.

Směrodatné jsou normy EN 1154. V těchto normách jsou rozsáhle popsány všechny základní a doplňující požadavky. Použitelnost dveřních zavíračů je kromě jiného závislá na četnosti použití, způsobu používání, okolních vlivech a péči. Dveřní zavírače se musí vyměnit, jakmile již není zajištěno řádné a bezpečné zavírání.

### 4) Údržba výrobku

Bezpečnostní konstrukční prvky dveřních zavíračů se musí pravidelně kontrolovat podle potřeby, zda jsou pevně instalovány a zda nejsou opotřebované. Upevňovací šrouby se musí dotahovat, vadné součásti se musí vyměnit. Kromě toho musí být minimálně jednou ročně provedena následující údržba v závislosti na druhu a použití dveří s otočným křídlem.

- Všechny pohyblivé části ramínek se musí namazat.
- V případě dveřních zavíračů se zvláštními funkcemi (zajišťovací aretační zařízení a doplňky) se musí dodržovat povinnost legislativou stanovených kontrol a údržby.
- Kontrolujte nastavení zavírače, např. rychlost zavírání.
- Kontrolujte lehký chod dveří.

Používejte pouze takové čisticí prostředky, které neobsahují žádné korozivní a škodlivé složky.

### 5) Povinnosti poskytnutí informací a instruktáže

Ke splnění povinností poskytnutí informací a instruktáže má projektant, specializovaný obchod, montér, stavebník a uživatel k dispozici následující prostředky:

- katalogy, brožury, prospekty,
- text veřejné soutěže, podklady nabídek,
- návody k montáži, výkresy, návody k obsluze, normy
- poradenství pracovníků v terénu.

Správné použití, zajištění funkce, údržba a péče o zavírače na dveřích s otočným křídlem:

- architekti a projektanti si vyžádají potřebné informace o výrobku a dodržují je,
- zajistit, aby specializovaní prodejci dodržovali informace o výrobku, pokyny v ceníku, a především si poté vyžádali všechny návody a předali je řemeslníkům,
- zajistit, aby řemeslníci dodržovali všechny informace o výrobku a předali je dále zadavateli a uživateli.

Pro dveřní zavírače s horní montáží TS 3000 V a TS 5000 jsou dostupné následující krytky.

stříbrná barva



tmavý bronz



bílá RAL 9016



leštěná mosaz



nerez ocel

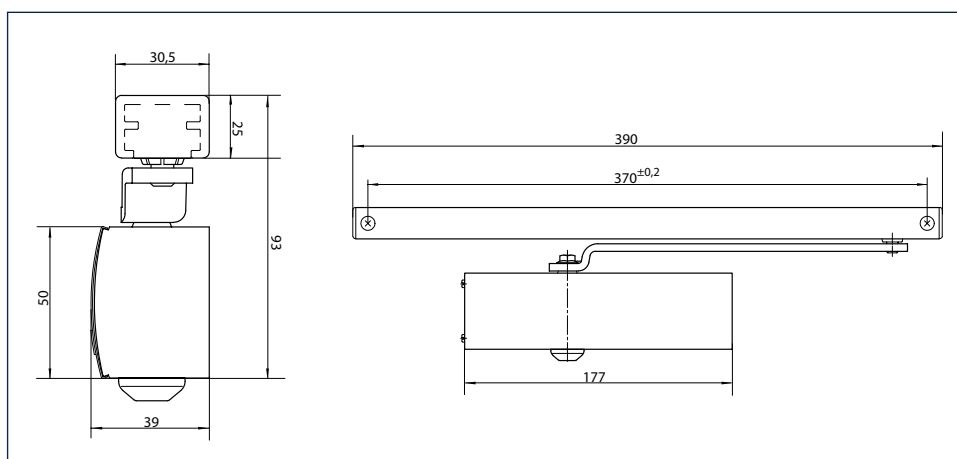


Další RAL barvy na vyžádání.



**GEZE TS 1500 G****Dveřní zavírač s kluznou lištou pro 1křídle dveře do šířky křídla 750 mm**

Dveřní zavírač s horní montáží TS 1500 G s kluznou lištou je vhodný pro 1křídle vnitřní dveře do šířky křídla 750 mm (fixní zavírací síla EN velikost 1). Rychlost zavírání a hydraulický koncový doraz lze nastavit. Dveřní zavírač je volitelně dostupný s montážní deskou a vhodný pro pravé a levé dveře s dorazem bez přestavení.

**GEZE TS 1500 G****Oblast použití**

- Pro vnitřní dveře
- Pro dveře s dorazem, šířka křídla do 750 mm
- Použitelné pro pravé a levé dveře s dorazem bez přestavení

## Technické údaje - zavírač

Charakteristika výrobku	GEZE TS 1500 G
Zavírací síla podle EN 1154	1
Doporučená šířka křídla do	750 mm
Stejně vyhotovení DIN-L a DIN-R	●
Výrobek testován podle	Zavírač dveří testován podle EN 1154
Délka	177 mm
Konstrukční hloubka	39 mm
Výška	50 mm
<b>Funkce</b>	
Nastavení zavírací síly	Ne
Rychlost zavírání, nastavitelná	●
Koncový doraz, nastavitelný	Ano, přes ventil
Tlumení otvírání, integrované	Ne

- = ANO
- = VOLITELNÉ

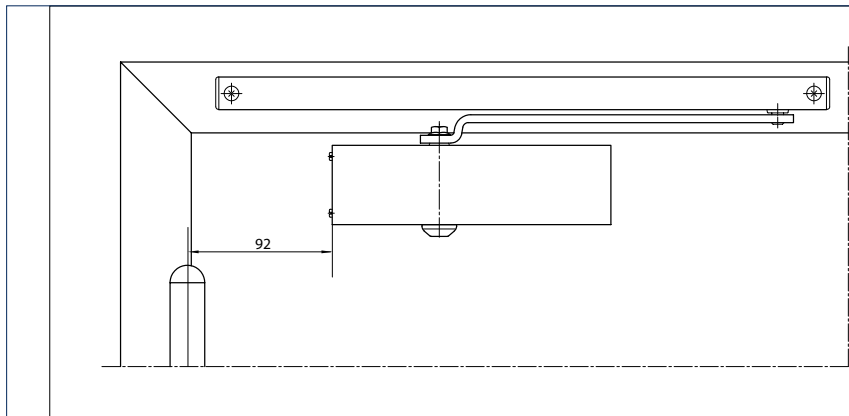
## Technické údaje - kluzná lišta

Charakteristika výrobku	Kluzná lišta TS 1500 G	Kluzná lišta TS 1500 G/F
Délka	390 mm	
Konstrukční hloubka	30,5 mm	
Výška	20,5 mm	
<b>Funkce</b>		
Omezení otevření integrované	○	○
Aretace integrovaná	○	Mechanická
Zajištění lze zapnout a vypnout	-	●
Zajištění s možností přechodu	-	●
Zajišťovací úhel		80 – 130 °

- = ANO
- = VOLITELNÉ

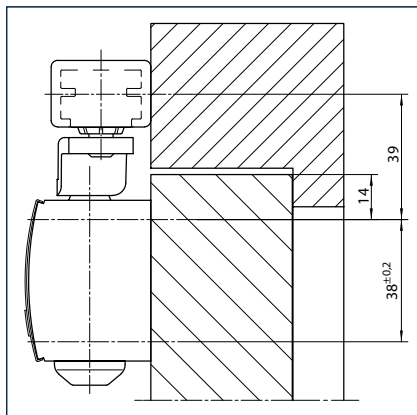
## Montáž na křídlo/strana závěsů TS 1500 G

Pohled

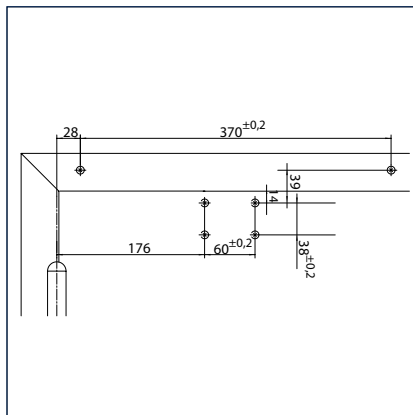


Příklad pro montáž

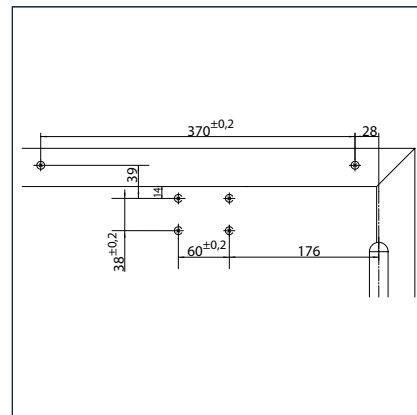
Přímá montáž



Rez = přímá montáž

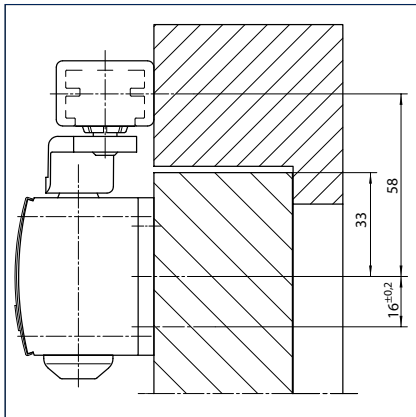


Upevňovací rozměry levých dveří

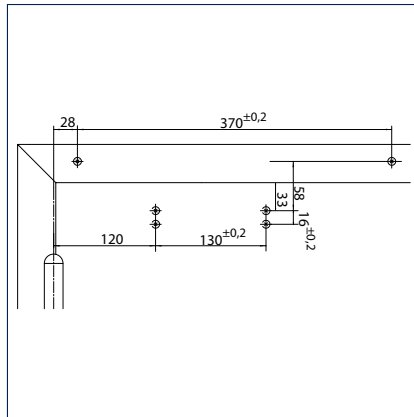


Upevňovací rozměry pravých dveří

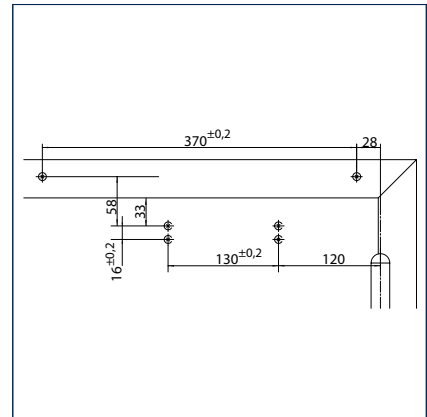
## Montáž s montážní deskou



Řez = montáž s montážní deskou



Upevňovací rozměry levých dveří



Upevňovací rozměry pravých dveří

## GEZE TS 1500 G - Objednací informace

Označení	Provedení	Id. č.
GEZE TS 1500 G zavírač Velikost EN 1 (bez kluzné lišty a páky)	stříbrné barvy	101792
	bílá RAL 9016	101794
	podle RAL <sup>1)</sup>	101875
Kluzná lišta TS 1500 G s pákou	stříbrné barvy	101885
	bílá RAL 9016	101887
	podle RAL <sup>1)</sup>	101888
Kluzná lišta TS 1500 G/F s mechanickým zajištěním a pákou	stříbrné barvy	101889
	bílá RAL 9016	101891
	podle RAL <sup>1)</sup>	101892
<b>Montážní materiál</b>		
Montážní deska pro dveřní zavírač pro TS 1500	stříbrné barvy	029682
	bílá RAL 9016	029685
	podle RAL <sup>1)</sup>	029686
Montážní deska pro kluznou lištu pro TS 1500 G	stříbrné barvy	072333
	podle RAL <sup>1)</sup>	072355
<b>Příslušenství</b>		
Krytka pro dveřní zavírač pro TS 1500, lze použít pouze při montáži na dveřní křídlo	stříbrné barvy	080147
	bílá RAL 9016	080149
	podle RAL <sup>1)</sup>	080150
GEZE Mechanická aretace pro standardní / T-Stop/ Boxer 20,7 mm kluznou lištu, nastavitelná přídržná síla, zapínatelná a vypínatelná, přejezdná <sup>1)</sup>		071924
GEZE Flexibilní omezení otevření pro lehké dveře pro nýtovanou kluznou lištu, standardní kluznou lištu BG, standardní kluznou lištu a Boxer kluznou lištu 20,7 mm		069780

1) Připlatek za speciální RAL barvy viz Všeobecná upozornění uvedená v ceníku.

## GEZE TS 3000 V

### Dveřní zavírač s kluznou lištou pro 1křídle dveře do šířky křídla 1100 mm

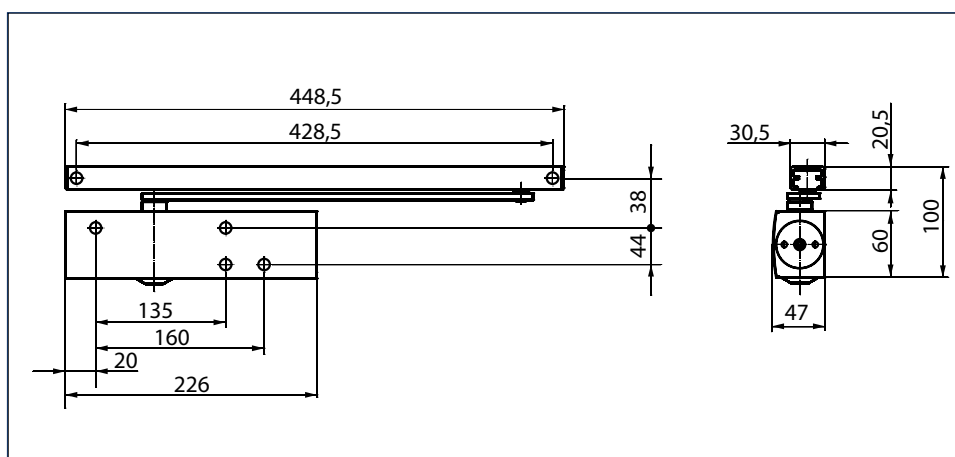
Dveřní zavírač s horní montáží TS 3000 V je vhodný pro 1křídle pravé a levé dveře s dorazem do 1100 mm a pro montáž na protipožárních a protikouřových dveřích. Zavírací sílu, velikost 1-4 podle EN 1154, lze nastavit z boku, hydraulický koncový doraz a thermostabilní rychlost zavírání lze nastavit zepředu.

#### Speciální provedení

- TS 3000 V s mechanickým zajištěním polohy trvale otevřeno kterou lze nastavit plynule mezi 80° - 130° (není vhodný na protikouřové a protipožární dveře)
- TS 3000 V BC s tlumením otvírání nastavitelným zepředu



## GEZE TS 3000 V



#### Oblast použití

- Pro dveře s dorazem, šířka křídla do 1100 mm
- Použitelné pro pravé a levé dveře s dorazem bez přestavení
- Pro protipožární dveře (dveřní zavírač s montážní deskou)

**Technické údaje - zavírač**

Charakteristika výrobku	GEZE TS 3000 V	GEZE TS 3000 V BC	GEZE TS 3000 EN3
Zavírací síla podle EN 1154	1 - 4		3
Doporučená šířka křídla do	1100 mm		950 mm
Stejně vyhotovení DIN-L a DIN-R	•	•	•
Výrobek testován podle	Zavírač dveří testován podle EN 1154		
Vhodnost na ochranné protipožární dveře	•	•	•
Montážní deska se schématem vrtání podle EN1154	•	•	•
Délka	226 mm		
Konstrukční hloubka	46 mm		
Výška	60 mm		
<b>Funkce</b>			
Nastavení zavírací síly	Ano, plynulé		Ne
Rychlost zavírání, nastavitelná	•	•	•
Koncový doraz, nastavitelný	Ano, přes ventil		
Tlumení otvírání, integrované	Ne	Ano, hydraulicky nastavitelné	Ne
Umístění nastavení zavírací síly	Boční		-
Bezpečnostní ventil proti svěvolnému poškození	•	•	•
Teplně stabilizované ventily	•	•	•

• = ANO  
○ = VOLITELNÉ

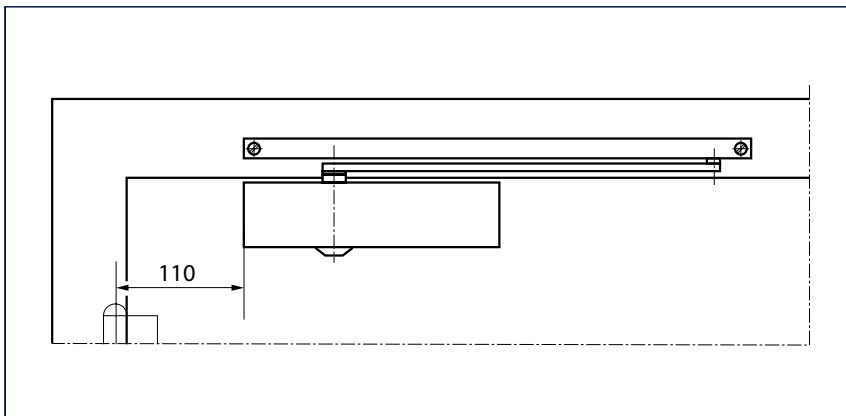
**Technické údaje - kluzná lišta**

Charakteristika výrobku	Kluzná lišta TS 5000/TS 3000 výškově nastavitelná	Kluzná lišta TS 5000/TS 3000	T-Stop kluzná lišta TS 5000/TS 3000
Délka	448,5 mm		452,5 mm
Konstrukční hloubka	30,5 mm		33 mm
Výška	20,5 mm		30 mm
<b>Funkce</b>			
Omezení otevření integrované	○	○	•
Aretace integrována	○	○	○
Výškové nastavení	•	-	-

• = ANO  
○ = VOLITELNÉ

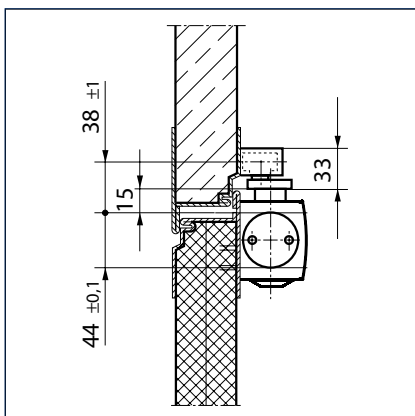
**Montáž na křídle/ strana závěsů TS 3000 V**

Pohled

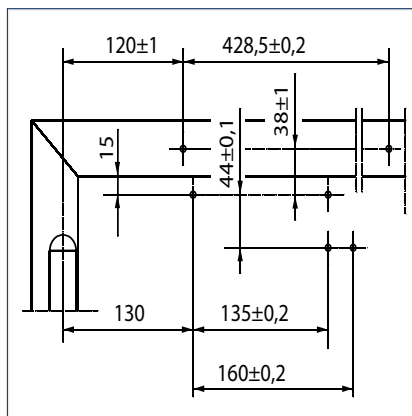


Příklad pro montáž

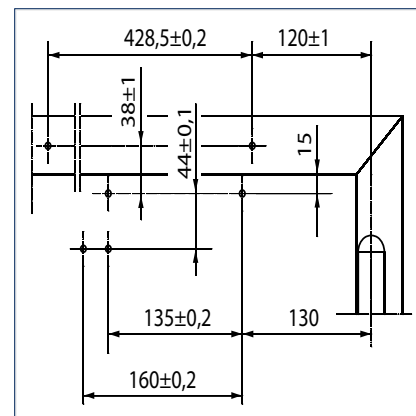
**Přímá montáž**



Řez = přímá montáž

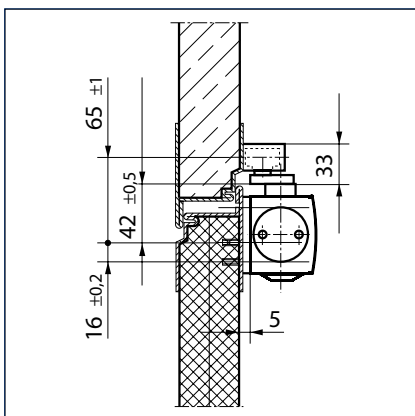


Upevňovací rozměry levých dveří

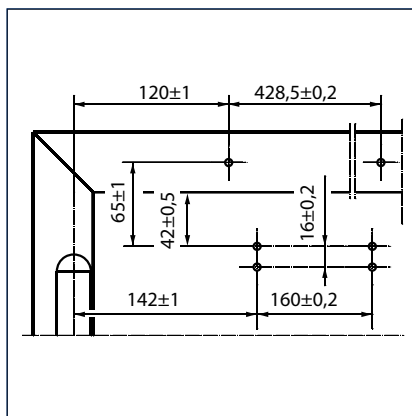


Upevňovací rozměry pravých dveří

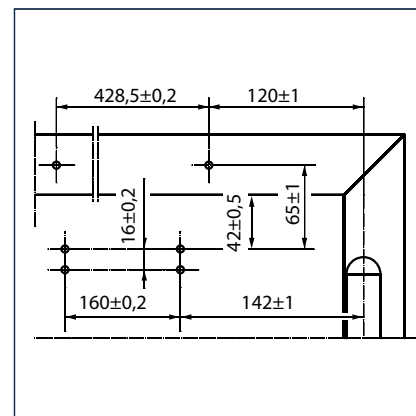
**Montáž s montážní deskou**



Řez = montáž s montážní deskou



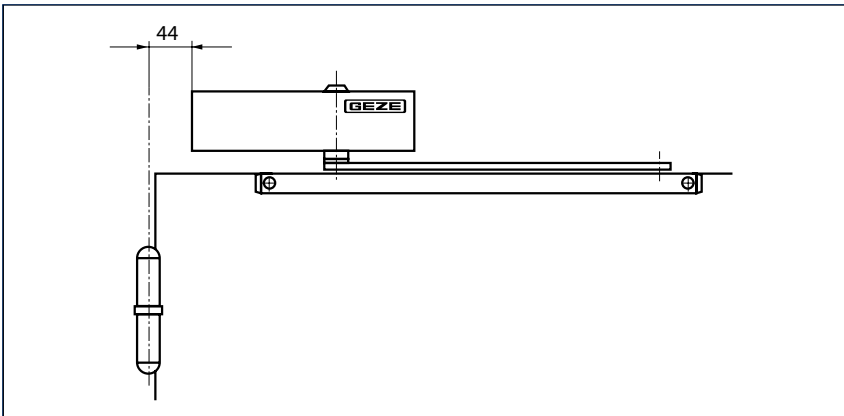
Upevňovací rozměry levých dveří



Upevňovací rozměry pravých dveří

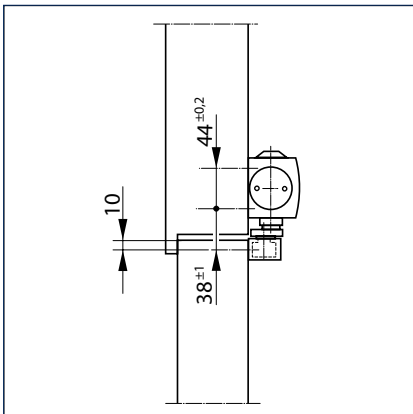
**Montáž na zárubeň/strana závěsů TS 3000 V**

Pohled

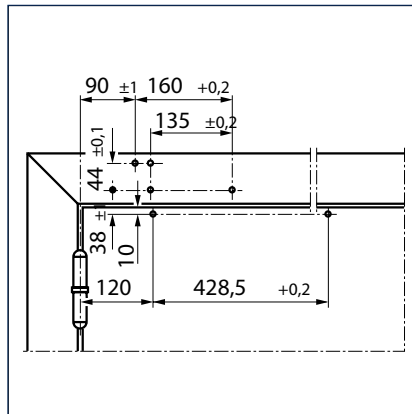


Příklad pro montáž

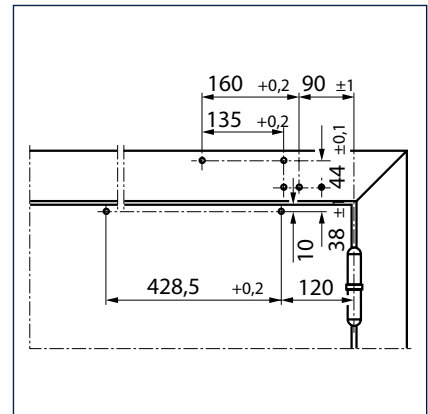
**Přímá montáž**



Řez = přímá montáž

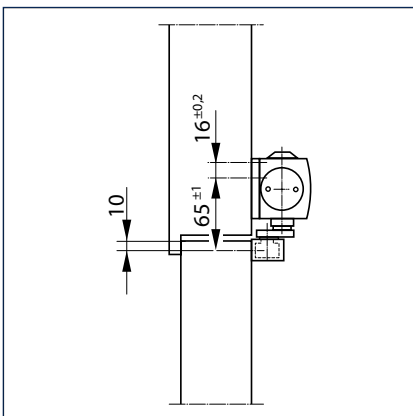


Upevňovací rozměry levých dveří

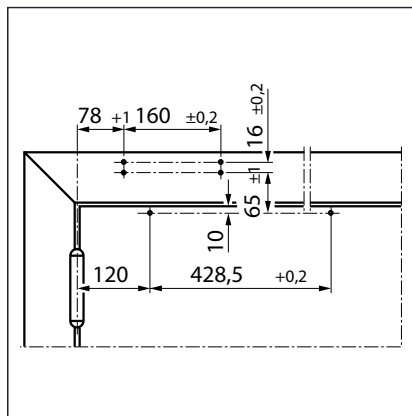


Upevňovací rozměry pravých dveří

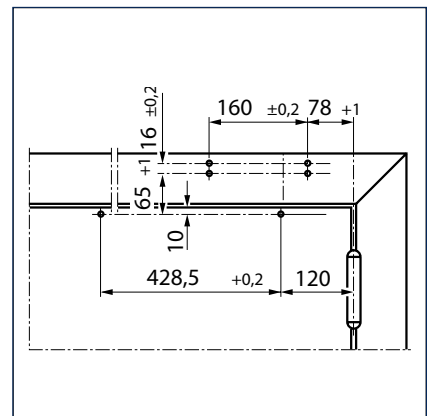
**Montáž s montážní deskou**



Řez = montáž s montážní deskou



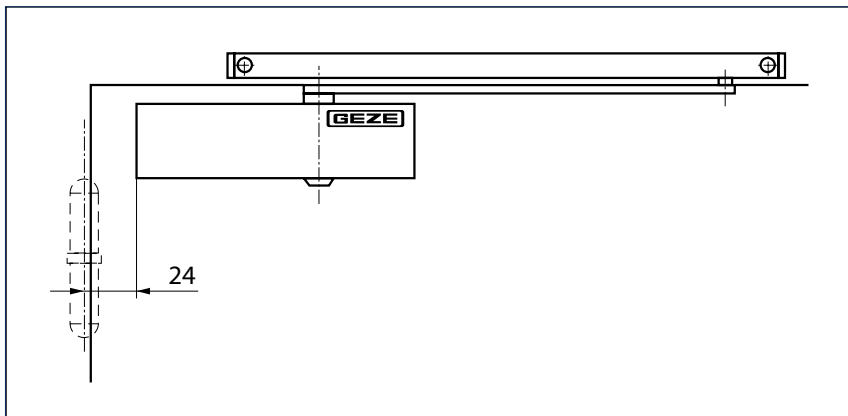
Upevňovací rozměry levých dveří



Upevňovací rozměry pravých dveří

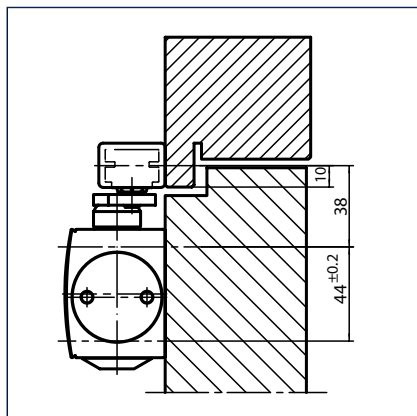
**Montáž na křídle/protější strana závěsů TS 3000 V**

Pohled

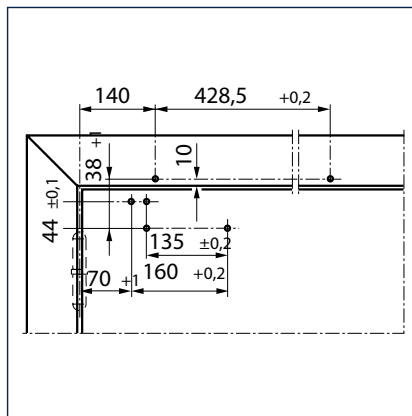


Příklad pro montáž

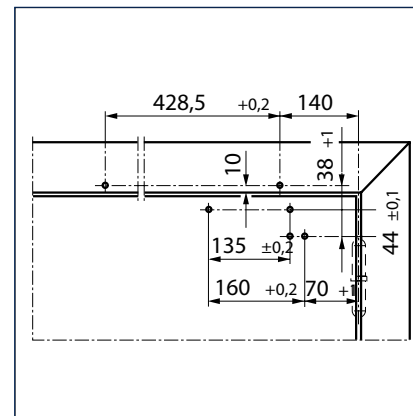
**Přímá montáž**



Řez = přímá montáž

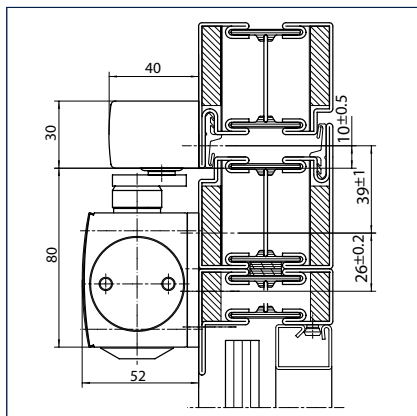


Upevňovací rozměry pravých dveří

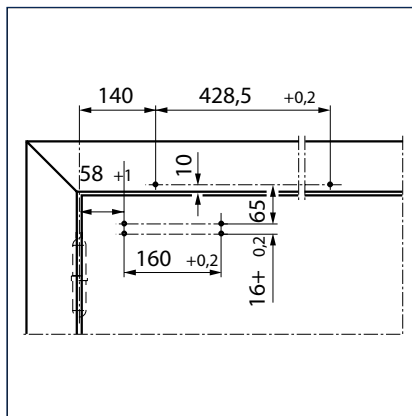


Upevňovací rozměry levých dveří

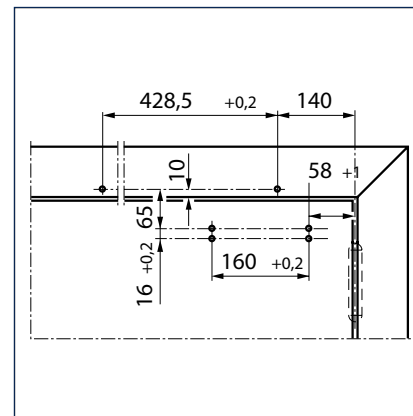
**Montáž s montážní deskou**



Řez = montáž s montážní deskou



Upevňovací rozměry pravých dveří

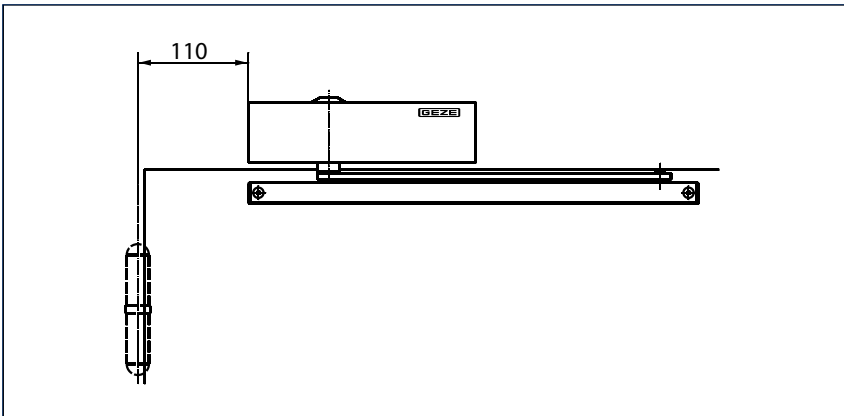


Upevňovací rozměry levých dveří



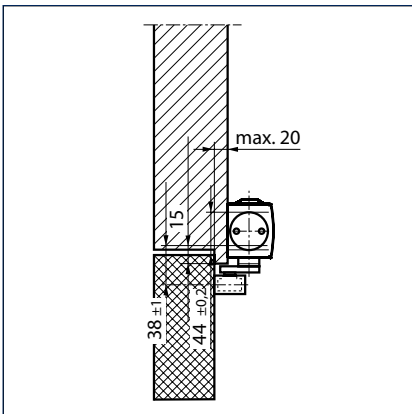
**Montáž na zárubeň/protější strana závěsů TS 3000 V**

Pohled

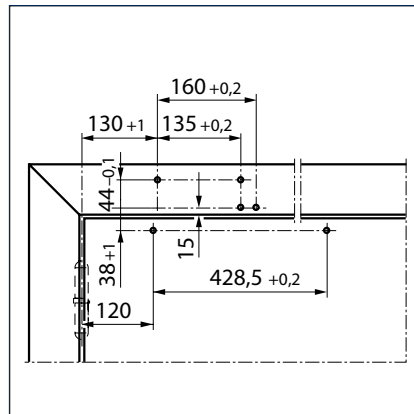


Příklad pro montáž

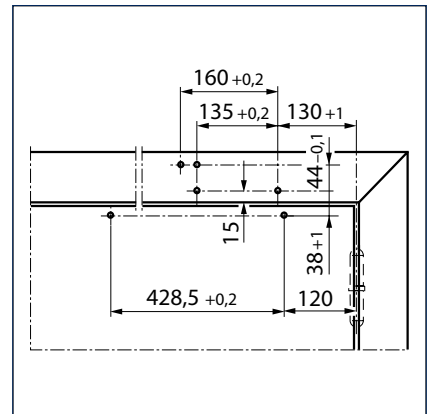
**Přímá montáž**



Řez = přímá montáž

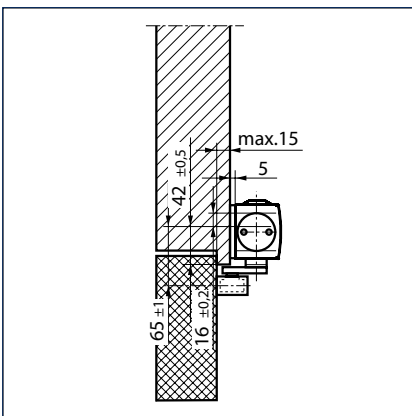


Upevňovací rozměry pravých dveří

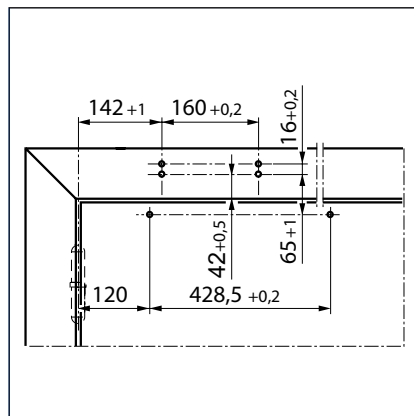


Upevňovací rozměry levých dveří

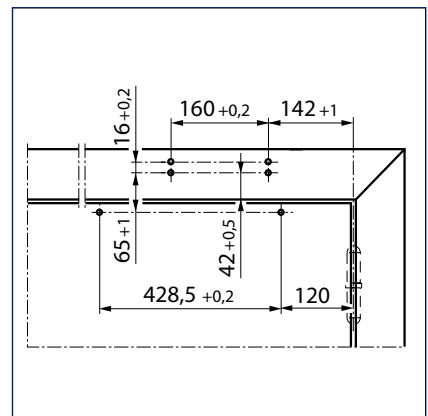
**Montáž s montážní deskou**



Řez = montáž s montážní deskou



Upevňovací rozměry pravých dveří



Upevňovací rozměry levých dveří

## GEZE TS 3000 V - Objednací informace

Označení	Provedení	Id. č.
GEZE TS 3000 V zavírač Velikost EN 1-4 (bez kluzné lišty a páky)	stříbrné barvy	028348
	bílá RAL 9016	028350
	podle RAL <sup>3)</sup>	028351
GEZE TS 3000 V BC zavírač Velikost EN 1-4, s tlumením otevření (bez kluzné lišty a páky)	stříbrné barvy	109326
	bílá RAL 9016	109328
	podle RAL <sup>3)</sup>	109329
GEZE TS 3000 EN3 zavírač Velikost EN3 (bez kluzné lišty a páky)	stříbrné barvy	102247
	bílá RAL 9016	102307
	podle RAL <sup>3)</sup>	102308
Kluzná lišta TS 5000/TS 3000 výškově nastavitelná Výškové vyrovnání +/- 2 mm, s pákou	stříbrné barvy	115191
	podle RAL <sup>3)</sup>	115192
Kluzná lišta BG TS 5000/TS 3000 výškově nastavitelná Výškové vyrovnání +/- 2 mm, s pákou, použití u zavírače pro montáž na křídlo na protilehlou stranu závěsů	stříbrné barvy	115193
	podle RAL <sup>3)</sup>	115194
Kluzná lišta TS 5000/TS 3000 Standardní, s pákou	stříbrné barvy	068221
	bílá RAL 9016	015695
	podobné vzhledu ušlechtilé oceli <sup>1)</sup> podle RAL <sup>3)</sup>	014945 000773
Kluzná lišta BG TS 5000/TS 3000 Standard, s pákou, použití u zavírače pro montáž na křídlo na protilehlou stranu závěsů	stříbrné barvy	025655
	bílá RAL 9016	029404
	podobné vzhledu ušlechtilé oceli <sup>1)</sup> podle RAL <sup>3)</sup>	028732 025656
T-Stop kluzná lišta TS 5000/TS 3000 s integrovaným omezením otevření a pákou	stříbrné barvy	102363
	bílá RAL 9016	108481
	podobné vzhledu ušlechtilé oceli <sup>1)</sup> podle RAL <sup>3)</sup>	102364 102365
T-Stop kluzná lišta BG TS 5000/TS 3000 s integrovaným omezením otevření a pákou, použití u zavírače při montáži na křídlo na protilehlou stranu závěsů nebo u otočného ložiska	stříbrné barvy	102366
	bílá RAL 9016	108482
	podobné vzhledu ušlechtilé oceli <sup>1)</sup> podle RAL <sup>3)</sup>	102367 102368
<b>Montážní materiál</b>		
Montážní deska pro dveřní zavírač pro TS 3000 s vrtací šablonou podle DIN EN 1154 příloha 1	stříbrné barvy	011230
	bílá RAL 9016	011233
	podle RAL <sup>3)</sup>	011234
Svěrná deska pro montáž na sklo pro TS 3000/TS 2000 NV	stříbrné barvy	014835
	bílá RAL 9016	014843
	podle RAL <sup>3)</sup>	014845
Montážní a pojistná deska celoskleněných dveří pro TS 3000/TS 2000 NV	stříbrné barvy	090259
Montážní deska pro kluznou lištu BG Pro standardní kluznou lištu / kluznou lištu Ecline / T-Stop / EFS	stříbrné barvy	124683
	podle RAL <sup>3)</sup>	124684
Montážní deska pro kluznou lištu Pro standardní kluznou lištu / kluznou lištu Ecline / T-Stop / EFS	stříbrné barvy	001512
	bílá RAL 9016	129252
	podle RAL <sup>3)</sup>	104515

Označení	Provedení	Id. č.
Úhelník pro montáž do překladu pro kluznou lištu BG pro standardní kluznou lištu	stříbrné barvy	025657
	bílá RAL 9016	030034
	podobné vzhledu ušlechtilé oceli <sup>1)</sup>	028393
	podle RAL <sup>2)</sup>	025658
Úhelník pro montáž do překladu pro kluznou lištu BG pro kluznou lištu EClime- a T-Stop	stříbrné barvy	115006
	podle RAL <sup>2)</sup>	115007
Vrtací šablona pro dveřní zavírače		053134
<b>Příslušenství</b>		
Krytka pro dveřní zavírač pro TS 3000/ TS 2000, lze použít pouze při montáži na křídle	stříbrné barvy	013487
	bílá RAL 9016	014855
	ušlechtilá ocel	072769
	mosaz	072770
	podle RAL <sup>2)</sup>	014856
GEZE Mechanická aretace pro standardní / T-Stop/ Boxer 20,7 mm kluznou lištu, nastavitelná přídržná síla, zapínatelná a vypínatelná, přejezdná		071924
GEZE Flexibilní omezení otevření pro lehké dveře pro nýtovanou kluznou lištu, standardní kluznou lištu BG, standardní kluznou lištu a Boxer kluznou lištu 20,7 mm		069780

1) Pouze pro suché prostory

3) Příplatek za speciální RAL barvy viz Všeobecná upozornění uvedená v ceníku.



TS 5000 R a TS 3000 V, Häussler Global Office GmbH, Stuttgart, Německo (fotografie: Dirk Wilhelmy)

## GEZE TS 5000 ECLine

### Dveřní zavírač s kluznou lištou pro bezbariérové, lehce otevíratelné 1křídlové dveře do šířky křídla 1250 mm podle DIN 18040

TS 5000 ECLine je ideálním systémovým řešením pro bezbariérové objekty. Důslednou optimalizací účinnosti systému dosahuje dveřní zavírač vysoké zavírací síly EN5, a to při dodržení požadavků normy DIN 18040 s ohledem na maximální otevírací moment 47 Nm. To znamená, že dveře o šířce křídla do 1250 milimetrů je možné zhotovit jako bezbariérové. Účinnost výrobku TS 5000 ECLine, která byla zjištěna oficiálním měřením, překračuje výrazně 80 %. To znamená, že téměř celá síla vynaložená při otevírání dveří se opět využije jako zavírací síla. V rozsahu úhlu otvírání 2° - 60° umožňuje nová kluzná lišta ECLine výrazné snížení otevíracího momentu o přibližně 40 %, v souladu s doporučením DIN SPEC 1104. Výsledkem je snadnější otvírání a pohodlnější procházení dveřmi. V závislosti na použití lze podporu otevírání podle potřeby i deaktivovat například u dveří, které jsou vystaveny zatížení větrem nebo tlakovým rozdílům.

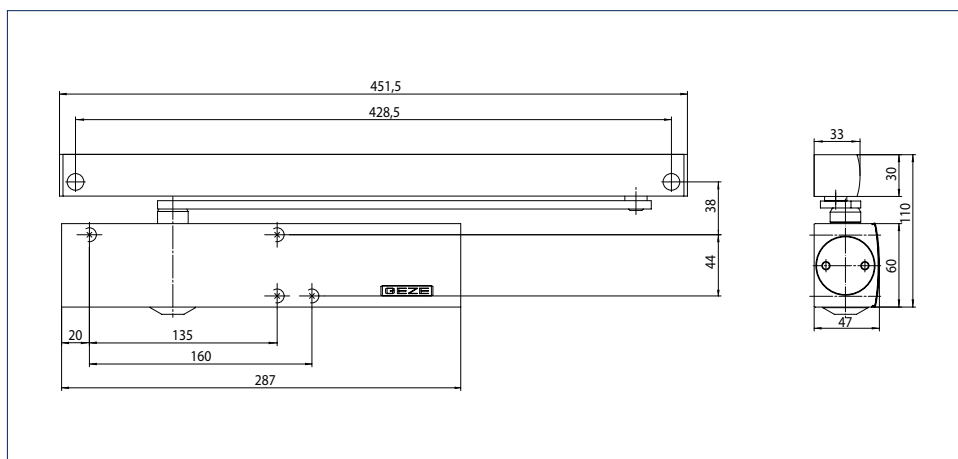
TS 5000 ECLine nevyžaduje vyšší náročnost na údržbu a montáž. Vrtací šablona je stejná jako u standardního dveřního zavírače TS 5000. Podpora otevírání se dodává v předmontovaném a předem nastaveném stavu.

#### Speciální provedení

- GEZE TS 5000 ECLine s mechanickým zajištěním polohy trvale otevřeno stupňovitě nastavitelné mezi 80° - 130° (není vhodné na protikouřových a protipožárních dveřích)



#### GEZE TS 5000 ECLine



#### Oblast použití

- Bezbariérové podle DIN 18040 až EN5 (šířka křídla 1250 mm)
- Velmi vysoký komfort procházení dveřmi díky podpoře otevírání integrované do kluzné lišty
- Pro dveře s dorazem, šířka křídla do 1250 mm
- Pro dveře s pravým a levým dorazem
- Pro protipožární dveře (dveřní zavírač s montážní deskou)

## Technické údaje - zavírač

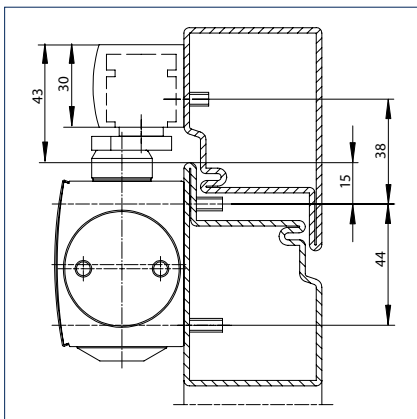
Charakteristika výrobku	GEZE TS 5000 ECLine
	GEZE TS 5000 L ECLine
Zavírací síla podle EN 1154	3 - 5
Doporučená šířka křídla do	1250 mm
Stejně vyhotovení DIN-L a DIN-R	●
Výrobek testován podle	Zavírač dveří testován podle EN 1154 , DIN 18040 až EN5 (šířka křídla 1250 mm)
Vhodnost na ochranné protipožární dveře	●
Délka	287 mm
Konstrukční hloubka	47 mm
Výška	60 mm
<b>Funkce</b>	
Nastavení zavírací síly	Ano, plynulé
Rychlost zavírání, nastavitelná	●
Koncový doraz, nastavitelný	Ano, přes ventil
Tlumení otvírání, integrované	Ano, hydraulicky nastavitelné
Zpoždění zavírání, integrované	-
Umístění nastavení zavírací síly	Vpředu
Optický ukazatel zavírací síly	●
Bezpečnostní ventil proti svévolnému poškození	●
Tepelně stabilizované ventily	●
● = ANO ○ = VOLITELNÉ	

## Technické údaje - kluzná lišta

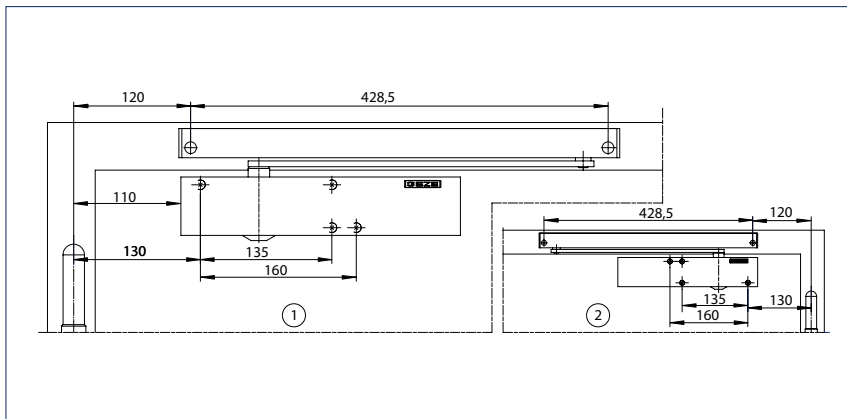
Charakteristika výrobku	Kluzná lišta ECLine TS 5000	Kluzná lišta TS 5000/TS 3000	T-Stop kluzná lišta TS 5000/TS 3000	Kluzná lišta TS 5000/TS 3000
	Kluzná lišta ECLine TS 5000 BG	Kluzná lišta BG TS 5000/TS 3000	T-Stop kluzná lišta BG TS 5000/TS 3000	výškově nastavi- telná
Délka	452,5 mm	448,5 mm	452,5 mm	448,5 mm
Konstrukční hloubka	33 mm	30,5 mm	33 mm	30,5 mm
Výška	30 mm	20,5 mm	30 mm	20,5 mm
<b>Funkce</b>				
Omezení otevření integrované	-	○	●	○
Aretace integrována	Optional		Ne	Optional
Podpora otevření odpojitelná	-	-	-	●
Mechanické zajištění	●	-	-	-
● = ANO ○ = VOLITELNÉ				

**TS 5000 ECLine montáž na křídle/strana závěsů**

Přímá montáž

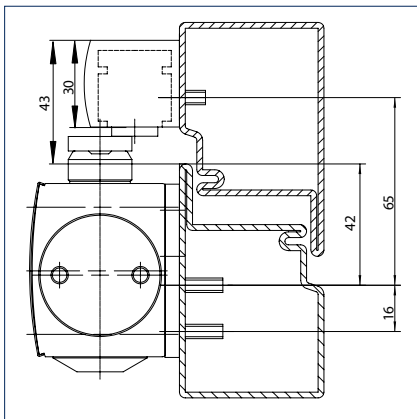


Řez = přímá montáž

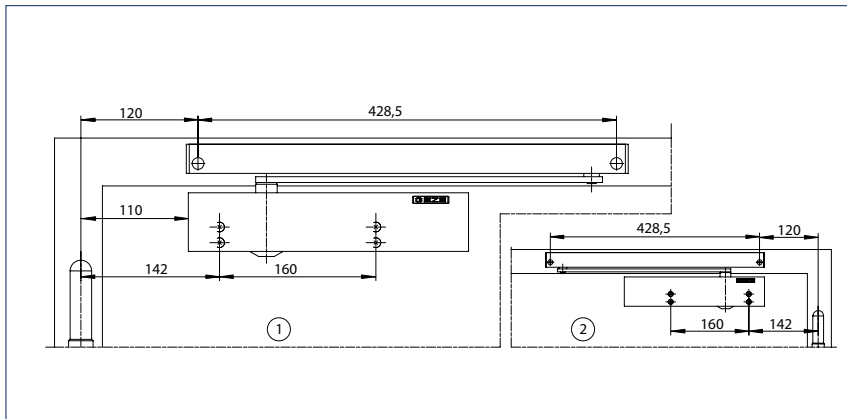


- 1 = Upevňovací rozměry DIN vlevo
- 2 = DIN vpravo

**Montáž s montážní deskou**



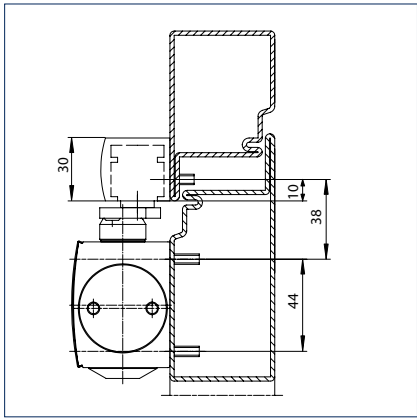
Řez = montáž s montážní deskou



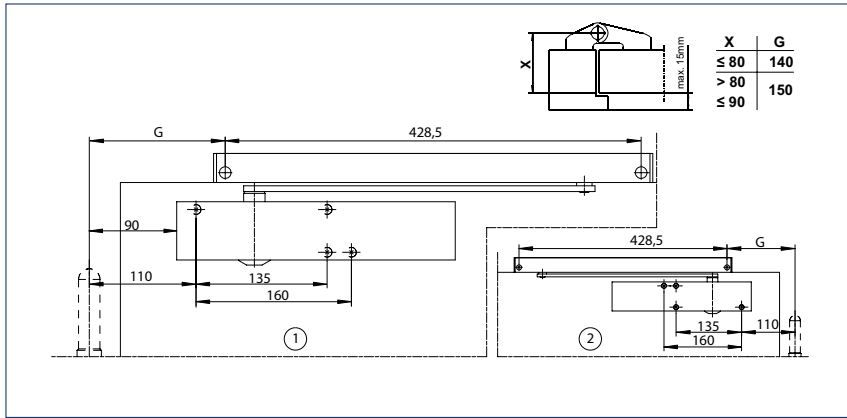
- 1 = Upevňovací rozměry DIN vlevo
- 2 = DIN vpravo

**TS 5000 L ECLine montáž na křídle/protilehlá strana závěsů**

Přímá montáž

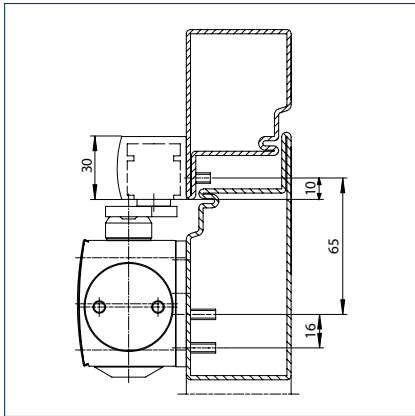


Řez = přímá montáž

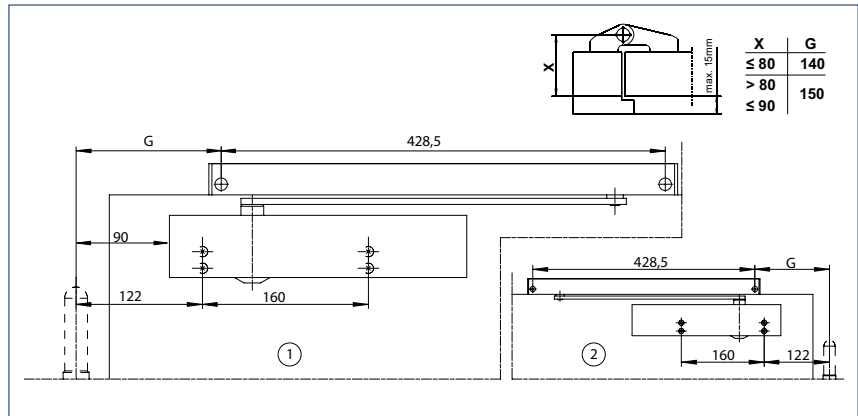


- 1 = Upevňovací rozměry DIN vpravo
- 2 = DIN vlevo

Montáž s montážní deskou



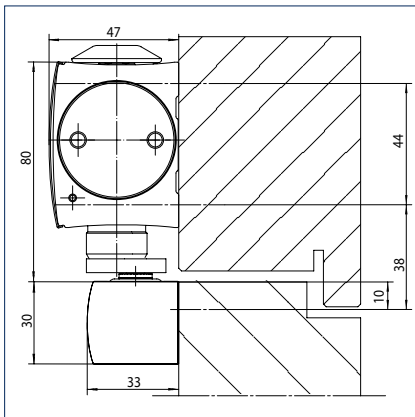
Řez = montáž s montážní deskou



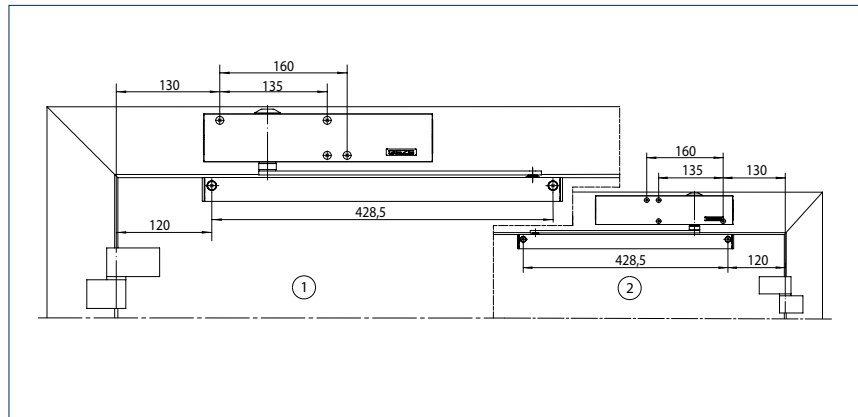
- 1 = Upevňovací rozměry DIN vpravo  
 2 = DIN vlevo

TS 5000 L EClime montáž na zárubeň, strana závěsů

Přímá montáž

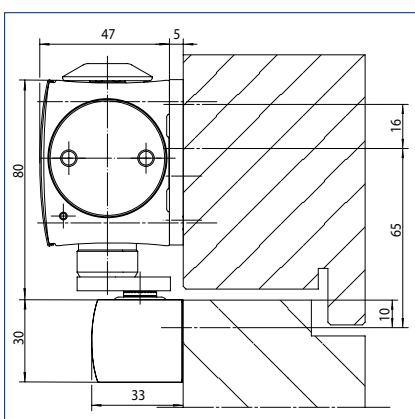


Řez = přímá montáž

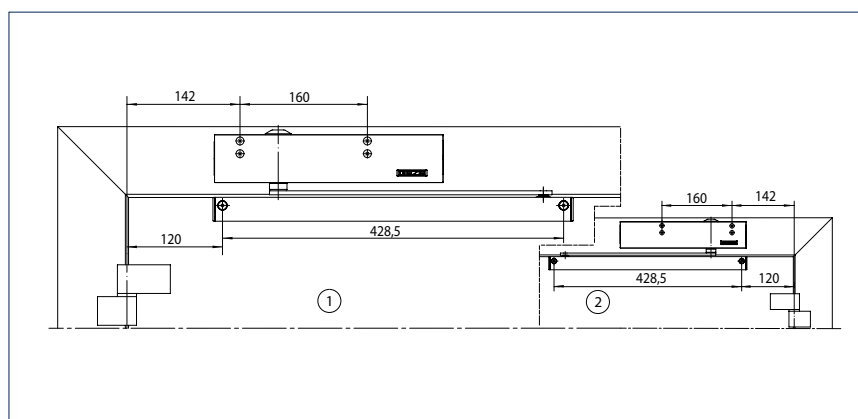


- 1 = Upevňovací rozměry DIN vlevo  
 2 = DIN vpravo

Montáž s montážní deskou



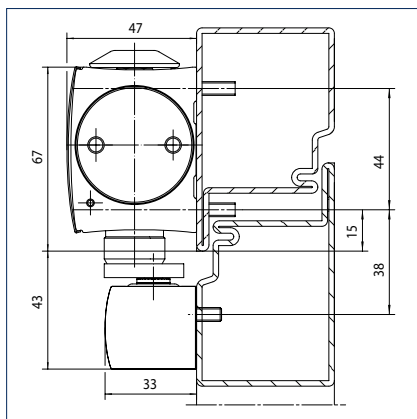
Řez = montáž s montážní deskou



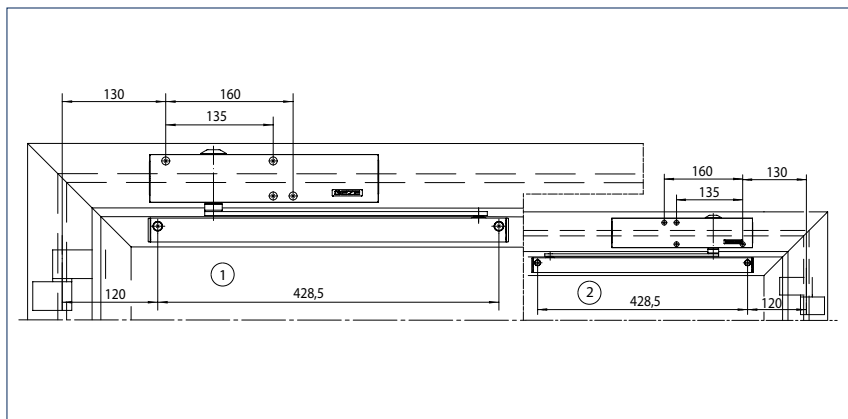
- 1 = Upevňovací rozměry DIN vlevo  
 2 = DIN vpravo

**TS 5000 ECLine montáž na zárubeň/protější strana závěsů (tlumení otevření není účinné)**

**Přímá montáž**

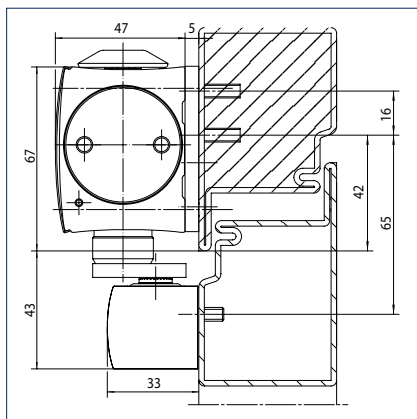


Řez = přímá montáž

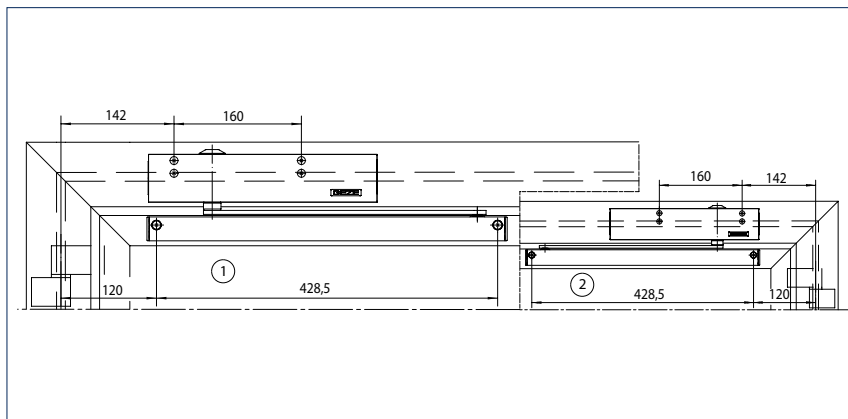


- 1 = Upevňovací rozměry DIN vpravo
- 2 = DIN vlevo

**Montáž s montážní deskou**



Řez = montáž s montážní deskou



- 1 = Upevňovací rozměry DIN vpravo
- 2 = DIN vlevo

**GEZE TS 5000 ECLine - Objednací informace**

Označení	Provedení	Id. č.
GEZE TS 5000 ECLine zavírač Velikost EN 3-5, s tlumením otevření (bez kluzné lišty a páky)	stříbrné barvy	143640
	bílá RAL 9016	143641
	krytka z ušlechtilé oceli	143642
	podle RAL <sup>3)</sup>	143643
GEZE TS 5000 L ECLine zavírač Velikost EN 3-5, s tlumením otevření (bez kluzné lišty a páky)	stříbrné barvy	143648
	bílá RAL 9016	143649
	krytka z ušlechtilé oceli	143650
Kluzná lišta ECLine TS 5000 TS 5000 pro použití se zavíračem TS 5000 s integrovanou podporou otevírání pro snadné otvírání, s pákou	podle RAL <sup>3)</sup>	143651
	stříbrné barvy	143572
	bílá RAL 9016	143575
Kluzná lišta ECLine TS 5000 TS 5000 BG pro použití se zavíračem TS 5000 L ECLine při montáži na křídle na protější straně závěsů, s integrovanou podporou otevírání pro snadné otvírání, s pákou	podobně vzhledu ušlechtilé oceli <sup>1)</sup>	143576
	podle RAL <sup>3)</sup>	143577
	stříbrné barvy	143578
	bílá RAL 9016	143579
	podobně vzhledu ušlechtilé oceli <sup>1)</sup>	143580
	podle RAL <sup>3)</sup>	143582



Označení	Provedení	Id. č.	
Kluzná lišta BG TS 5000/TS 3000 Standard, s pákou, použití u zavírače pro montáž na křídle na, protilehlou stranu závěsů	stříbrné barvy	025655	
	bílá RAL 9016	029404	
	podobné vzhledu ušlechtilé oceli <sup>1)</sup>	028732	
	podle RAL <sup>3)</sup>	025656	
Kluzná lišta TS 5000/TS 3000 výškově nastavitelná Výškové vyrovnání +/- 2 mm, s pákou	stříbrné barvy	115191	
	podle RAL <sup>3)</sup>	115192	
Kluzná lišta TS 5000/TS 3000 Standardní, s pákou	stříbrné barvy	068221	
	bílá RAL 9016	015695	
	podobné vzhledu ušlechtilé oceli <sup>1)</sup>	014945	
	podle RAL <sup>3)</sup>	000773	
T-Stop kluzná lišta BG TS 5000/TS 3000 s integrovaným omezením otevření a pákou, použití u zavírače na protilehlé straně závěsů při montáži na křídle	stříbrné barvy	102366	
	bílá RAL 9016	108482	
	podobné vzhledu ušlechtilé oceli <sup>1)</sup>	102367	
T-Stop kluzná lišta TS 5000/TS 3000 s integrovaným omezením otevření a pákou	podle RAL <sup>3)</sup>	102368	
	stříbrné barvy	102363	
	bílá RAL 9016	108481	
	podobné vzhledu ušlechtilé oceli <sup>1)</sup>	102364	
	podle RAL <sup>3)</sup>	102365	
	<b>Montážní materiál</b>		
Vrtací šablona pro dveřní zavírače pro TS 5000/TS 4000/TS 3000/TS 2000		053134	
Svěrná deska pro montáž na sklo pro TS 5000/TS 4000	stříbrné barvy	057126	
	bílá RAL 9016	009491	
	podle RAL <sup>2)</sup>	009494	
Montážní a pojistná deska celoskleněných dveří pro TS 5000/TS 4000	stříbrné barvy	007923	
	podle RAL <sup>2)</sup>	007926	
Montážní deska pro kluznou lištu Pro standardní kluznou lištu / kluznou lištu ECLine / T-Stop / EFS	stříbrné barvy	001512	
	bílá RAL 9016	129252	
	podle RAL <sup>2)</sup>	104515	
Montážní deska pro dveřní zavírač pro TS 5000/TS 4000 s vrtací šablonou podle DIN EN 1154	stříbrné barvy	049185	
	bílá RAL 9016	068627	
	pozinkované	057956	
	podobné vzhledu ušlechtilé oceli <sup>1)</sup>	137725	
	podle RAL <sup>2)</sup>	029176	
	Vrtací šablona pro dveřní zavírače pro TS 5000/TS 4000	stříbrné barvy	049240
Montážní deska pro kluznou lištu BG Pro standardní kluznou lištu / kluznou lištu ECLine / T-Stop / EFS	podle RAL <sup>2)</sup>	104451	
	stříbrné barvy	124683	
Úhelník pro montáž do překladu pro kluznou lištu BG pro kluznou lištu ECLine- a T-Stop	podle RAL <sup>2)</sup>	124684	
	stříbrné barvy	115006	
	podle RAL <sup>2)</sup>	115007	
	<b>Příslušenství</b>		
	GEZE Mechanická aretace pro kluznou lištu ECLine, nastavitelná přídržná síla, zapínatelné a vypínatelné, přejezdné <sup>2)</sup>		148820
	Krytka pro dveřní zavírač pro TS 5000 / TS 5000 L / TS 4000, lze použít pouze při montáži na křídle	stříbrné barvy	067724
bílá RAL 9016		067726	
ušlechtilá ocel		072696	
mosaz		072698	
	podle RAL <sup>3)</sup>	000756	

1) Pouze pro suché prostory

2) Příplatek za speciální RAL barvy viz Všeobecná upozornění uvedená v ceníku.

## GEZE TS 5000

## Dveřní zavírač s kluznou lištou pro 1křídle dveře do šířky křídla 1400 mm

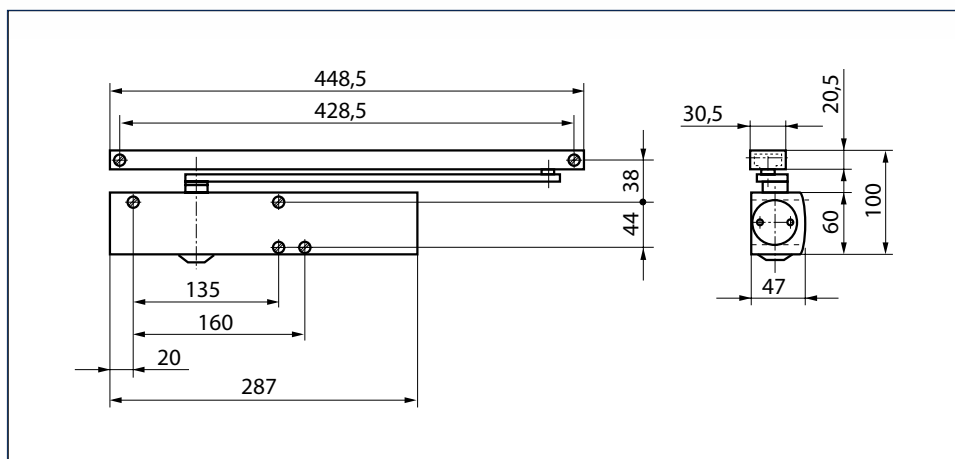
Dveřní zavírač s horní montáží TS 5000 má jasné přímé vedení a rozmanité systémové varianty. Je schválený pro 1křídle pravé a levé dveře s dorazem s křídly dveří do šířky 1400 mm a pro použití na protikouřových a protipožárních dveřích. Zavírací sílu, velikost 2-6 dle EN 1154, termostabilní rychlost zavírání, hydraulický koncový doraz a tlumení otevíření se dá v zabudovaném stavu snadno regulovat z přední strany. Díky optické indikaci lze nastavenou zavírací sílu snadno kontrolovat.

## Speciální provedení

- GEZE TS 5000 s mechanickým zajištěním polohy trvale otevřeno, kterou lze plynule nastavit mezi 80° - 130° (není vhodné na protikouřových a protipožárních dveřích)
- GEZE dveřní zavírač TS 5000 S se zpožděním zavírání nastavitelným zepředu



## GEZE TS 5000



## Oblast použití

- Pro dveře s dorazem, šířka křídla do 1400 mm
- Použitelné pro pravé a levé dveře s dorazem bez přestavení
- Pro protipožární dveře (dveřní zavírač s montážní deskou)

**Technické údaje - zavírač**

Charakteristika výrobku	GEZE TS 5000	GEZE TS 5000 S	GEZE TS 5000 L
Zavírací síla podle EN 1154		2 - 6	
Doporučená šířka křídla do		1400 mm	
Stejně vyhotovení DIN-L a DIN-R	•	•	•
Výrobek testován podle	Zavírač dveří testován podle EN 1154		
Vhodnost na ochranné protipožární dveře	•	•	•
Montážní deska se schématem vrtání podle EN1154	•	•	•
Délka		287 mm	
Konstrukční hloubka		47 mm	
Výška		60 mm	
<b>Funkce</b>			
Nastavení zavírací síly		Ano, plynulé	
Rychlost zavírání, nastavitelná	•	•	•
Koncový doraz, nastavitelný		Ano, přes ventil	
Tlumení otvírání, integrované		Ano, hydraulicky nastavitelné	
Zpoždění zavírání, integrované	-	•	-
Umístění nastavení zavírací síly		Vpředu	
Optický ukazatel zavírací síly	•	•	•
Bezpečnostní ventil proti svévolnému poškození	•	•	•
Tepelně stabilizované ventily	•	•	•

- = ANO
- = VOLITELNÉ

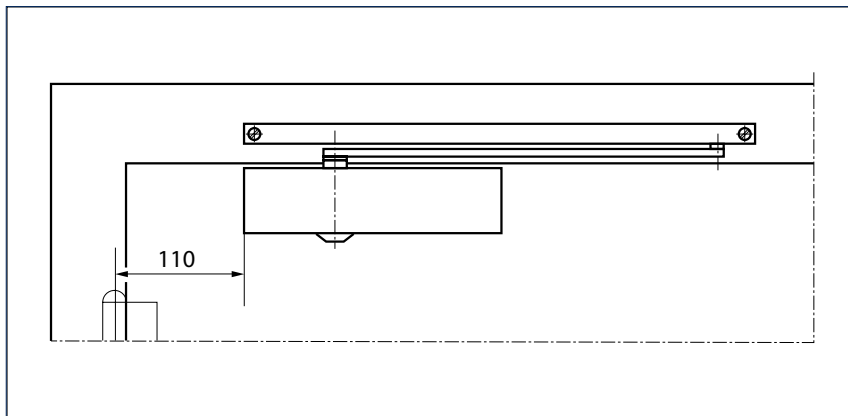
**Technické údaje - kluzná lišta**

Charakteristika výrobku	Kluzná lišta TS 5000/TS 3000 výškově nastavitelná	Kluzná lišta TS 5000/TS 3000	T-Stop kluzná lišta TS 5000/TS 3000
Délka	448,5 mm		452,5 mm
Konstrukční hloubka	30,5 mm		33 mm
Výška	20,5 mm		30 mm
<b>Funkce</b>			
Omezení otevření integrované	○	○	•
Aretace integrována	○	○	○
Výškové nastavení	•	-	-

- = ANO
- = VOLITELNÉ

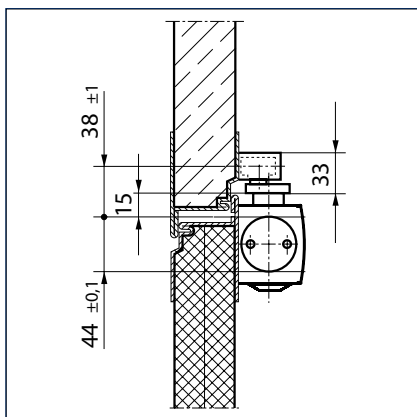
**Montáž na křídle/strana závěsů TS 5000**

Pohled

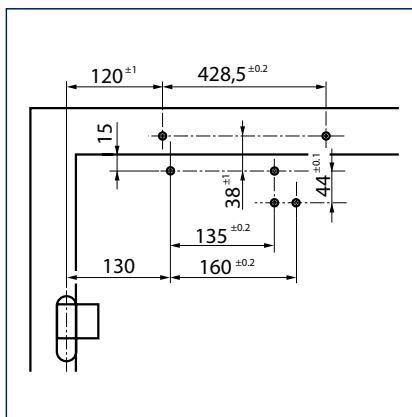


Příklad pro montáž

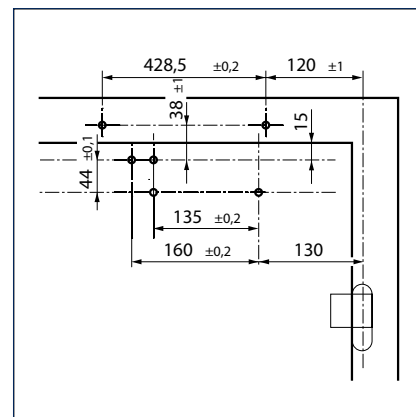
**Přímá montáž**



Řez = přímá montáž

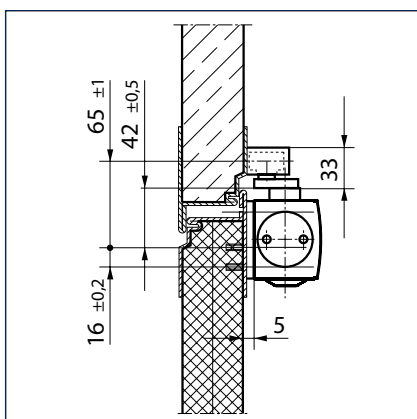


Upevňovací rozměry levých dveří

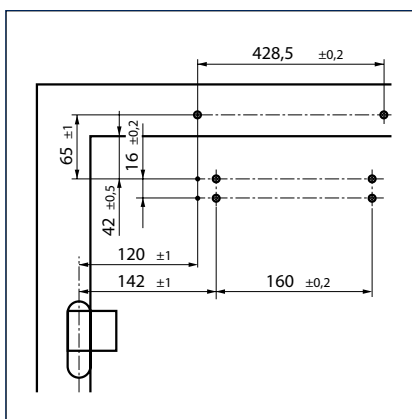


Upevňovací rozměry pravých dveří

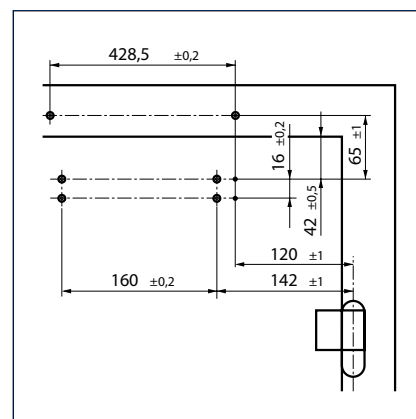
**Montáž s montážní deskou**



Řez = montáž s montážní deskou

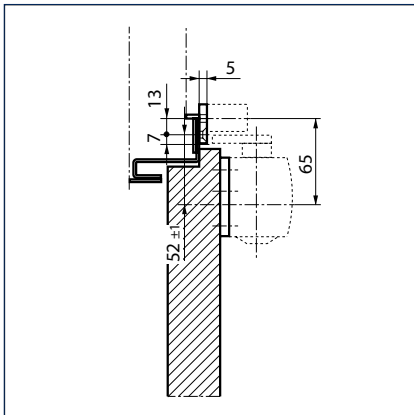


Upevňovací rozměry levých dveří

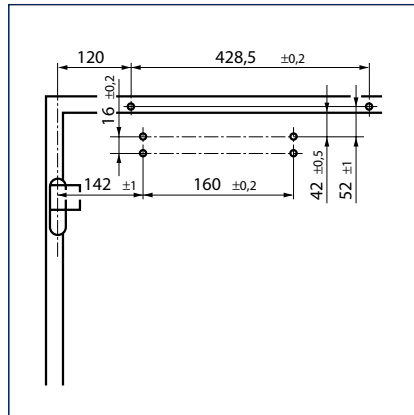


Upevňovací rozměry pravých dveří

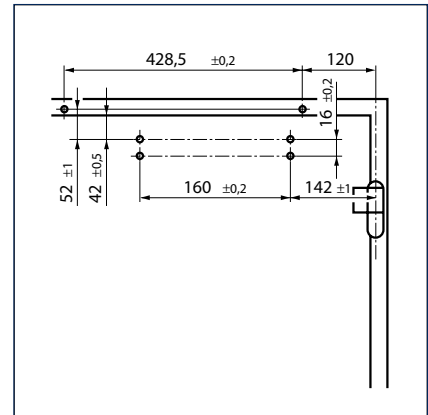
Montáž na úzkých zárubních



Řez = montáž s montážní deskou



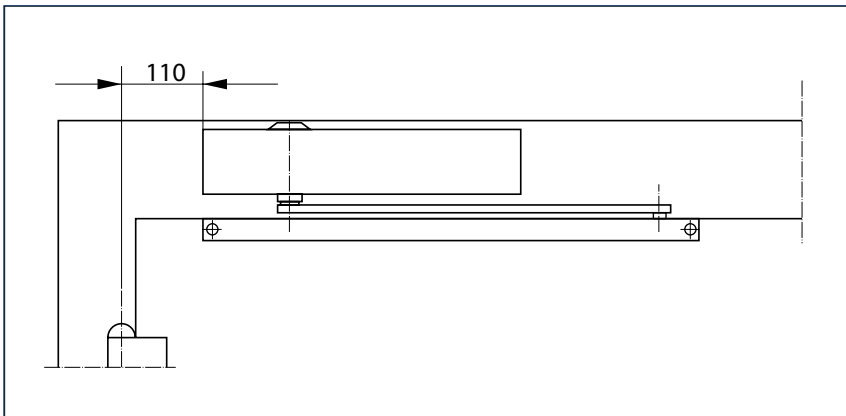
Upevňovací rozměry levých dveří



Upevňovací rozměry pravých dveří

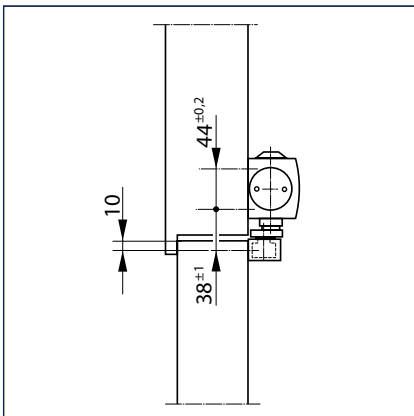
Montáž na zárubeň/strana závěsů TS 5000 L

Pohled

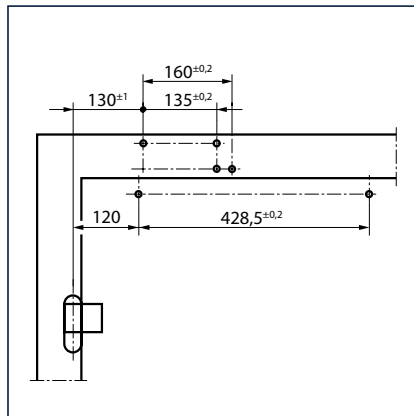


Příklad pro montáž

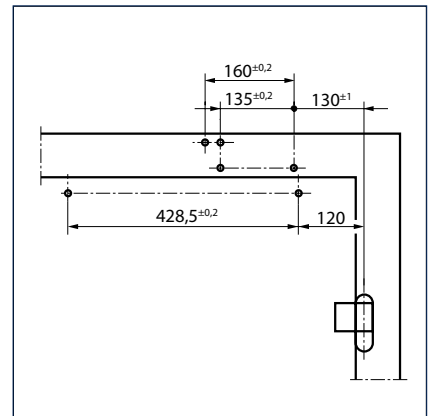
Přímá montáž



Řez = přímá montáž

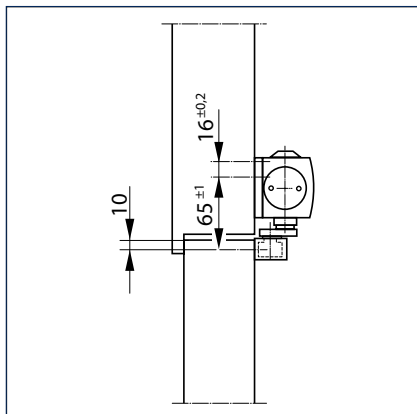


Upevňovací rozměry levých dveří

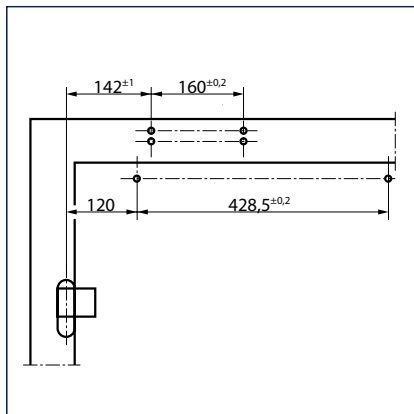


Upevňovací rozměry pravých dveří

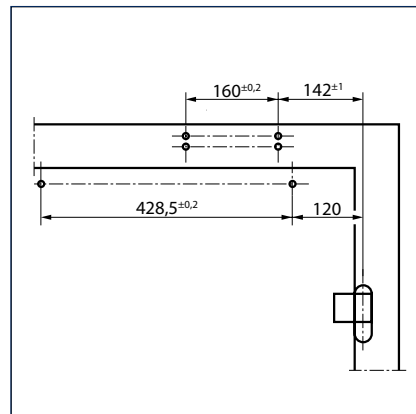
Montáž s montážní deskou



Řez = montáž s montážní deskou



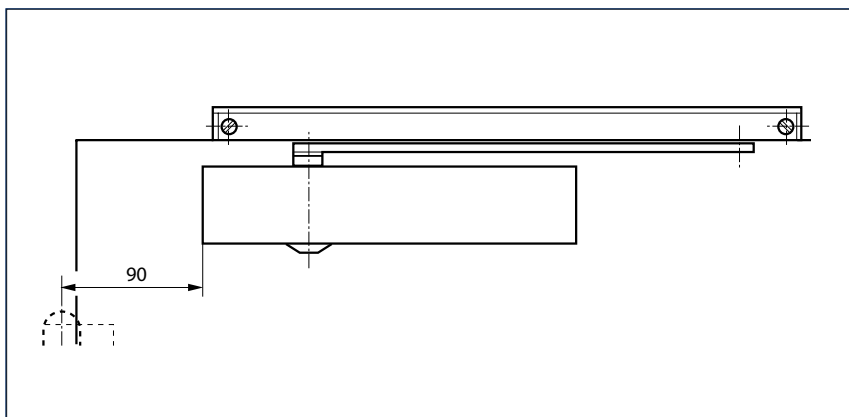
Upevňovací rozměry levých dveří



Upevňovací rozměry pravých dveří

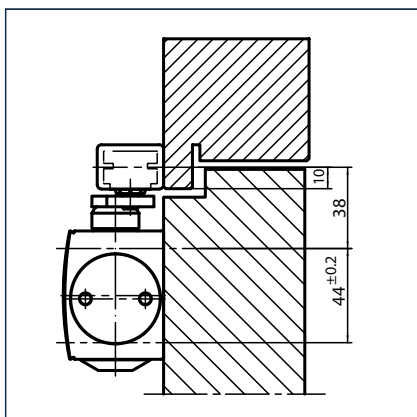
Montáž na křídlo/protilehlá strana závěsů TS 5000 L

Pohled

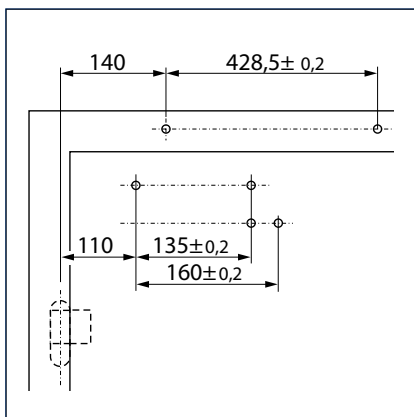


Příklad pro montáž

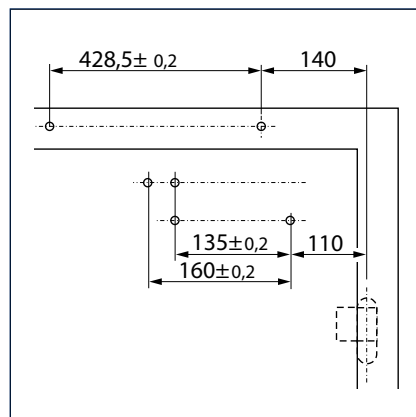
Přímá montáž



Řez = přímá montáž

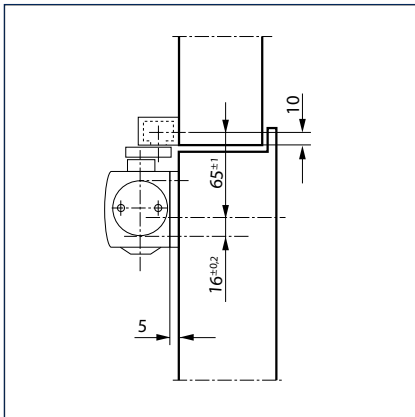


Upevňovací rozměry pravých dveří

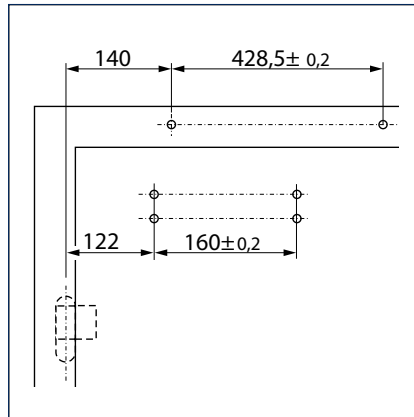


Upevňovací rozměry levých dveří

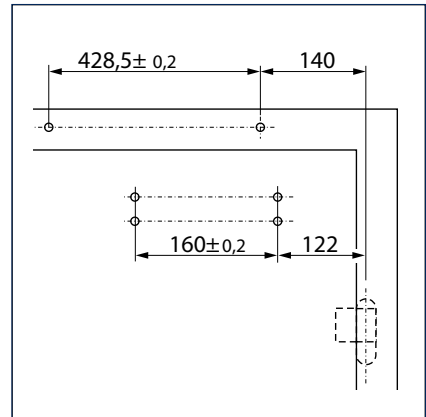
## Montáž s montážní deskou



Řez = montáž s montážní deskou

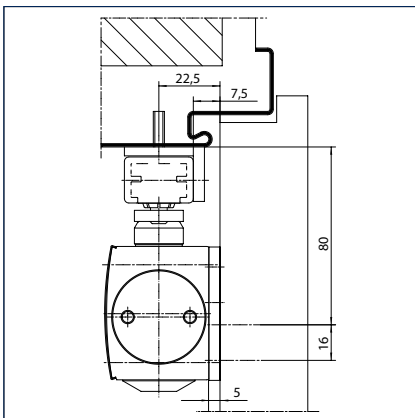


Upevňovací rozměry pravých dveří



Upevňovací rozměry levých dveří

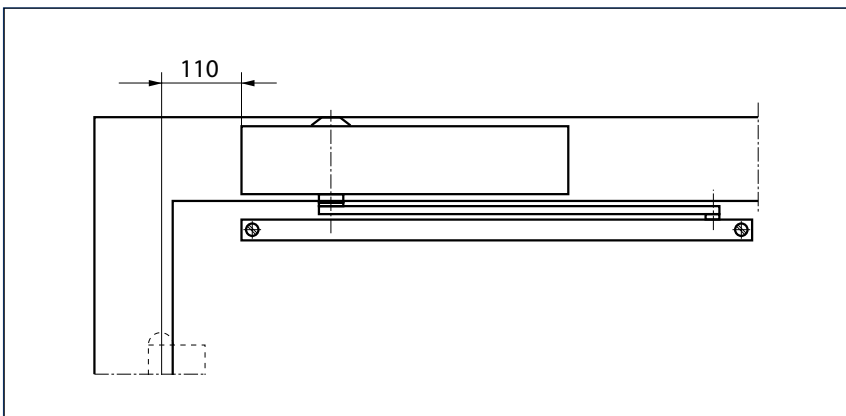
## Úhelník pro montáž na zárubeň do nadpraží



Řez = montáž s úhelníkem pro montáž na zárubeň do nadpraží

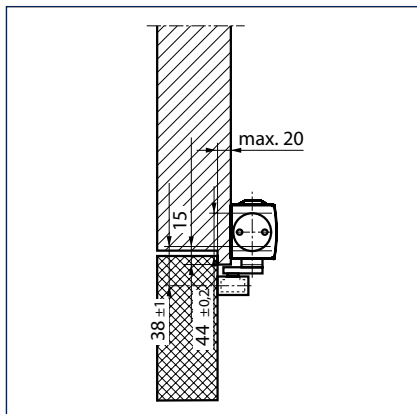
## Montáž na zárubeň/protější strana závěsů TS 5000 (tlumení otevření není účinné)

## Pohled

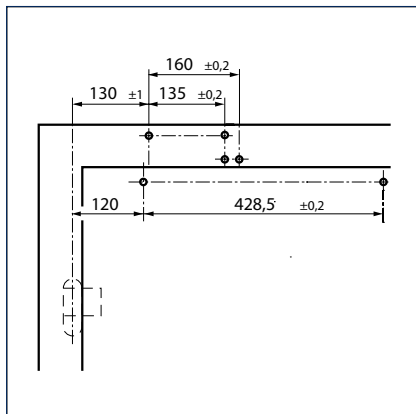


Příklad pro montáž

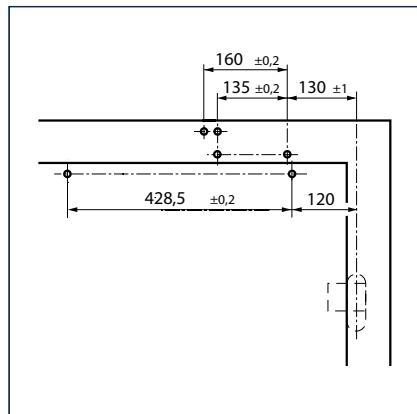
Přímá montáž



Řez = přímá montáž

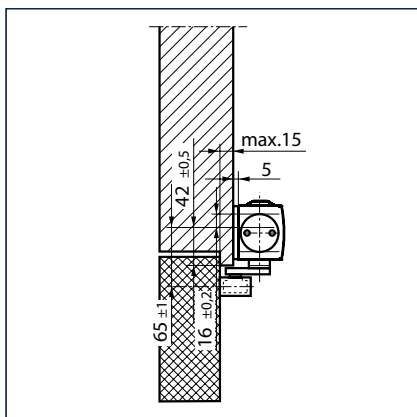


Upevňovací rozměry pravých dveří

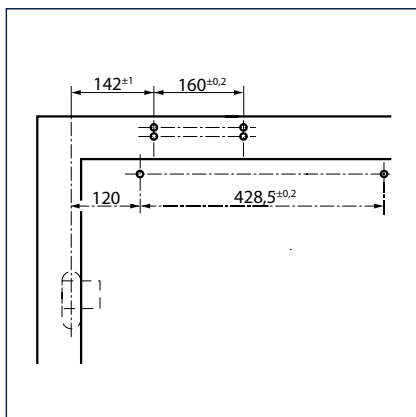


Upevňovací rozměry levých dveří

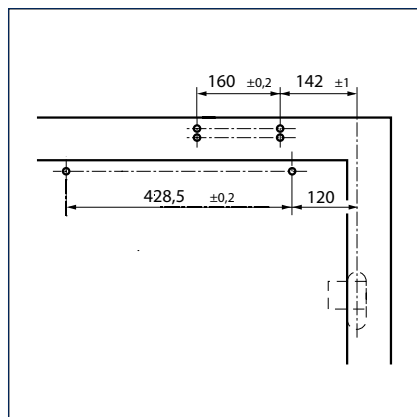
Montáž s montážní deskou



Řez = montáž s montážní deskou



Upevňovací rozměry pravých dveří



Upevňovací rozměry levých dveří



TS 5000, Museum textilu a průmyslu, Augsburg, Německo (fotografie: Dirk Wilhelmy)



## GEZE TS 5000 - Objednací informace

Označení	Provedení	Id. č.
GEZE TS 5000 zavírač Velikost EN 2-6, s tlumením otevření (bez kluzné lišty a páky)	stříbrné barvy	027333
	bílá RAL 9016	027335
	krytka z ušlechtilé oceli	137721
	podle RAL <sup>2)</sup>	027336
GEZE TS 5000 S zavírač Velikost EN 2-6, se zpožděním zavírání a tlumením otevření (bez kluzné lišty a páky)	stříbrné barvy	107935
	bílá RAL 9016	107937
	krytka z ušlechtilé oceli	137722
	podle RAL <sup>2)</sup>	107938
GEZE TS 5000 L zavírač Velikost EN 2-6, s tlumením otevření (bez kluzné lišty a páky)	stříbrné barvy	027351
	bílá RAL 9016	029400
	krytka z ušlechtilé oceli	137723
	podle RAL <sup>2)</sup>	027352
Kluzná lišta TS 5000/TS 3000 výškově nastavitelná Výškové vyrovnání +/- 2 mm, s pákou	stříbrné barvy	115191
	podle RAL <sup>2)</sup>	115192
Kluzná lišta TS 5000/TS 3000 Standardní, s pákou	stříbrné barvy	068221
	bílá RAL 9016	015695
	podobné vzhledu ušlechtilé oceli <sup>1)</sup>	014945
	podle RAL <sup>2)</sup>	000773
T-Stop kluzná lišta TS 5000/TS 3000 s integrovaným omezením otevření a pákou	stříbrné barvy	102363
	bílá RAL 9016	108481
	podobné vzhledu ušlechtilé oceli <sup>1)</sup>	102364
	podle RAL <sup>2)</sup>	102365
Kluzná lišta BG TS 5000/TS 3000 výškově nastavitelná Výškové vyrovnání +/- 2 mm, s pákou, použití u zavírače pro montáž na křídlo na protilehlou stranu závěsů	stříbrné barvy	115193
	podle RAL <sup>2)</sup>	115194
Kluzná lišta BG TS 5000/TS 3000 Standard, s pákou, použití u zavírače pro montáž na křídlo na protilehlou stranu závěsů	stříbrné barvy	025655
	bílá RAL 9016	029404
	podobné vzhledu ušlechtilé oceli <sup>1)</sup>	028732
	podle RAL <sup>2)</sup>	025656
T-Stop kluzná lišta BG TS 5000/TS 3000 s integrovaným omezením otevření a pákou, použití u zavírače při montáži na křídlo na protilehlou stranu závěsů nebo u otočného ložiska	stříbrné barvy	102366
	bílá RAL 9016	108482
	podobné vzhledu ušlechtilé oceli <sup>1)</sup>	102367
	podle RAL <sup>2)</sup>	102368
<b>Montážní materiál</b>		
Vrtací šablona pro dveřní zavírače pro TS 5000/TS 4000/TS 3000/TS 2000		053134
Svěrná deska pro montáž na sklo pro TS 5000/TS 4000	stříbrné barvy	057126
	bílá RAL 9016	009491
	podle RAL <sup>2)</sup>	009494
Montážní a pojistná deska celoskleněných dveří pro TS 5000/TS 4000	stříbrné barvy	007923
	podle RAL <sup>2)</sup>	007926

Označení	Provedení	Id. č.
Montážní deska pro kluznou lištu Pro standardní kluznou lištu / kluznou lištu ELine / T-Stop / EFS	stříbrné barvy	001512
	bílá RAL 9016	129252
	podle RAL <sup>2)</sup>	104515
Montážní deska pro dveřní zavírač pro TS 5000/TS 4000 s vrtací šablonou podle DIN EN 1154	stříbrné barvy	049185
	bílá RAL 9016	068627
	pozinkované	057956
	podobné vzhledu ušlechtilé oceli <sup>1)</sup>	137725
Úhelník pro montáž do překladu BG pro TS 5000/TS 4000	podle RAL <sup>2)</sup>	029176
	stříbrné barvy	049240
Montážní deska pro kluznou lištu BG Pro standardní kluznou lištu / kluznou lištu ELine / T-Stop / EFS	podle RAL <sup>3)</sup>	104451
	stříbrné barvy	124683
Úhelník pro montáž do překladu pro kluznou lištu BG pro standardní kluznou lištu	podle RAL <sup>2)</sup>	124684
	stříbrné barvy	025657
	bílá RAL 9016	030034
	podobné vzhledu ušlechtilé oceli <sup>1)</sup>	028393
Úhelník pro montáž do překladu pro kluznou lištu BG pro kluznou lištu ELine- a T-Stop	podle RAL <sup>2)</sup>	025658
	stříbrné barvy	115006
<b>Příslušenství</b>	podle RAL <sup>2)</sup>	115007
	stříbrné barvy	067724
	bílá RAL 9016	067726
	ušlechtilá ocel	072696
	mosaz	072698
Krytka pro dveřní zavírač pro TS 5000/ TS 5000 L / TS 4000, lze použít pouze při montáži na křídle	podle RAL <sup>2)</sup>	000756
GEZE Flexibilní omezení otevření pro lehké dveře pro nýtovanou kluznou lištu, standardní kluznou lištu BG, standardní kluznou lištu a Boxer kluznou lištu 20,7 mm		069780
GEZE Mechanická aretace pro standardní / T-Stop/ Boxer 20,7 mm kluznou lištu, nastavitelná přídržná síla, zapínatelná a vypínatelná, přejezdná <sup>2)</sup>		071924

1) Pouze pro suché prostory

3) Příplatek za speciální RAL barvy viz Všeobecná upozornění uvedená v ceníku.

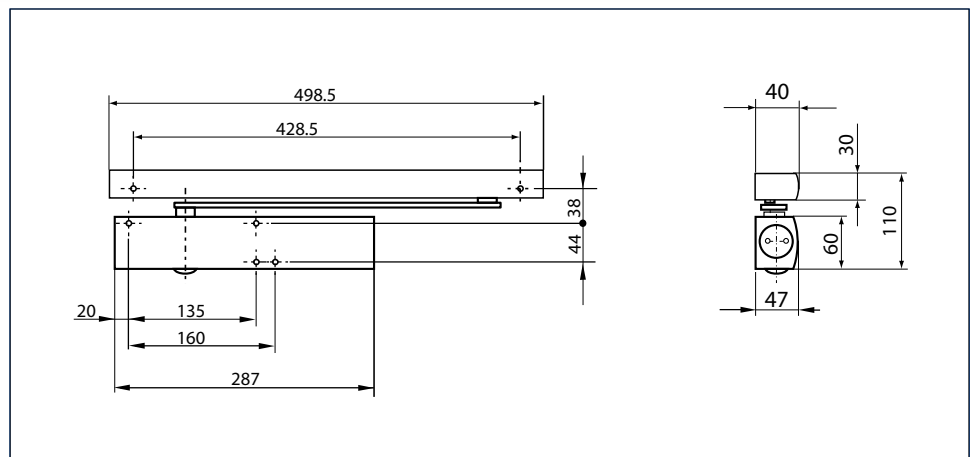
## GEZE TS 5000 E

## Dveřní zavírač s kluznou lištou pro 1křídle dveře do šířky křídla 1400 mm s elektrickým zajištěním polohy trvale otevřeno

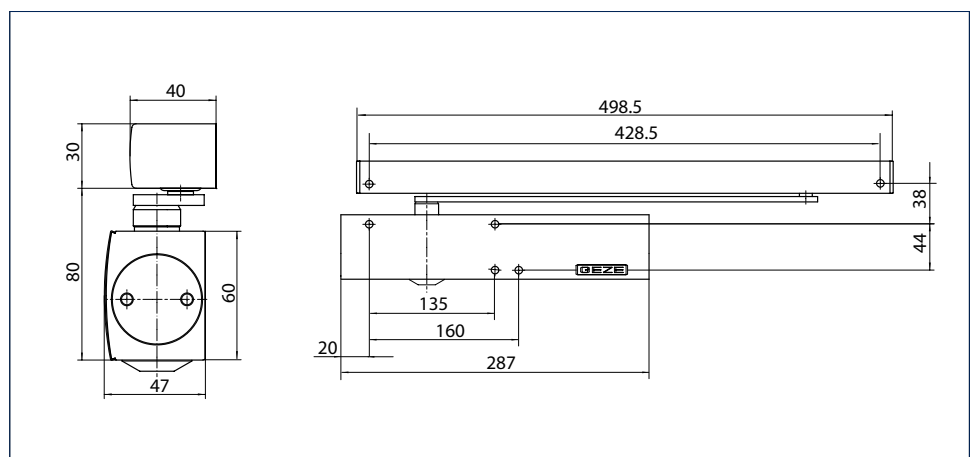
Díky elektromechanickému zajištění polohy trvale otevřeno (podle EN 1155) v kluzné liště o výšce 30 mm lze dveřní zavírač s horní montáží TS 5000 E plynule nastavit v rozsahu 80° až 130° na přesnou polohu zajištění. S ohledem na to, že se při použití přídavné kouřové spínací centrály uvolní poloha trvalého otevření v případě požáru nebo výpadku elektrické sítě a dveře se bezpečně zavírou, je zavírač schválen pro 1křídle protikouřové a protipožární dveře. Zavírací sílu, velikost 2-6 podle EN 1154, rychlost zavírání, koncový doraz a tlumení otevření lze nastavit zepředu. Dveřní zavírač je vybaven optickým ukazatelem velikosti. Přídržná síla polohy trvalého otevření je nastavitelná a poloha trvalého otevření je přejezdná



## GEZE TS 5000 E



## GEZE TS 5000 L-E



## GEZE TS 3000 V / TS 5000

## Oblast použití

- Pro dveře s dorazem, šířka křídla do 1400 mm
- Použitelné pro pravé a levé dveře s dorazem bez přestavení
- Pro protipožární dveře (dveřní zavírač s montážní deskou)

## Technické údaje - zavírač

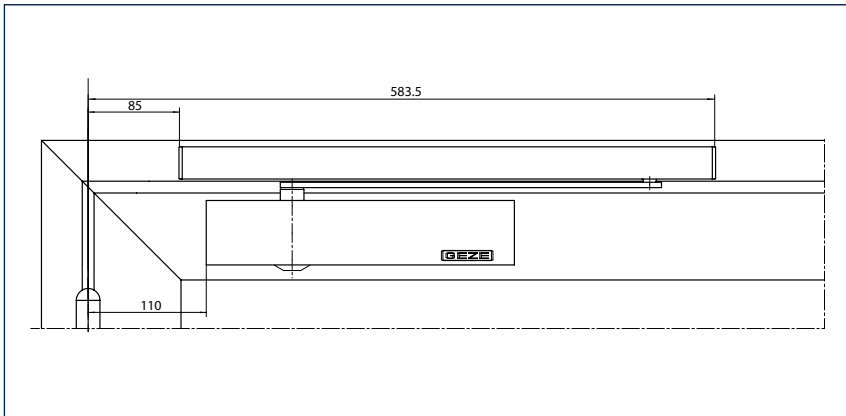
Charakteristika výrobku	GEZE TS 5000	GEZE TS 5000 L
Zavírací síla podle EN 1154	2 - 6	
Doporučená šířka křídla do	1400 mm	
Stejně vyhotovení DIN-L a DIN-R	•	•
Výrobek testován podle	Zavírač dveří testován podle EN 1154	
Vhodnost na ochranné protipožární dveře	•	•
Montážní deska se schématem vrtání podle EN1154	•	•
Délka	287 mm	
Konstrukční hloubka	47 mm	
Výška	60 mm	
<b>Funkce</b>		
Nastavení zavírací síly	Ano, plynulé	
Rychlost zavírání, nastavitelná	•	•
Koncový doraz, nastavitelný	Ano, přes ventil	
Tlumení otvírání, integrované	Ano, hydraulicky nastavitelné	
Umístění nastavení zavírací síly	Vpředu	
Optický ukazatel zavírací síly	•	•
Bezpečnostní ventil proti svévolnému poškození	•	•
Tepelně stabilizované ventily	•	•
<ul style="list-style-type: none"> <li>• = ANO</li> <li>○ = VOLITELNÉ</li> </ul>		

## Technické údaje - kluzná lišta

Charakteristika výrobku	El.kluzná lišta TS 5000	El.kluzná lišta BG TS 5000
Napájení napětím	24 V DC	
Elektrický příkon	2,4 W	
Doba zapnutí	100 %	
Zbytkové zvlnění	20 %	
Krytí	IP43	
Výrobek testován podle	Zajišťovací zařízení testované podle EN 1155	
Délka	498,5 mm	
Konstrukční hloubka	40 mm	
Výška	30 mm	
<b>Funkce</b>		
Aretace integrována	Elektrické	
Zajištění s možností přechodu	•	•
Zajišťovací úhel	80 - 130 °	od 80°
Výškové nastavení	•	•
Flexibilní omezení otevření	○	○
<ul style="list-style-type: none"> <li>• = ANO</li> <li>○ = VOLITELNÉ</li> </ul>		

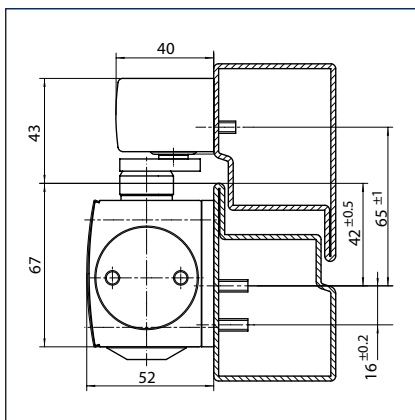
**Montáž na křídle/strana závěsů TS 5000 E**

Pohled

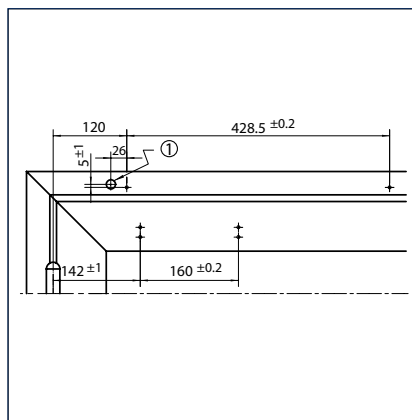


Příklad pro montáž

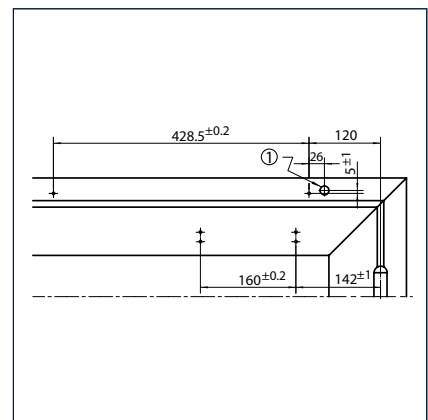
**Montáž s montážní deskou**



Řez = montáž s montážní deskou

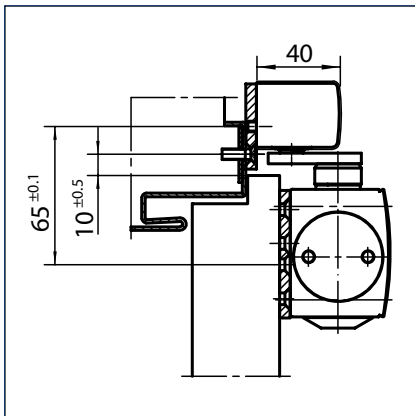


Upevňovací rozměry levých dveří  
1 = ø 15 přívod kabelu 24 V

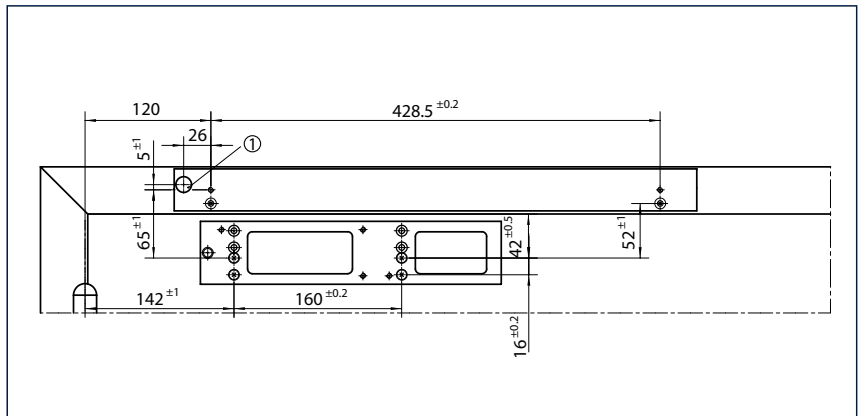


Upevňovací rozměry pravých dveří  
1 = ø 15 přívod kabelu 24 V

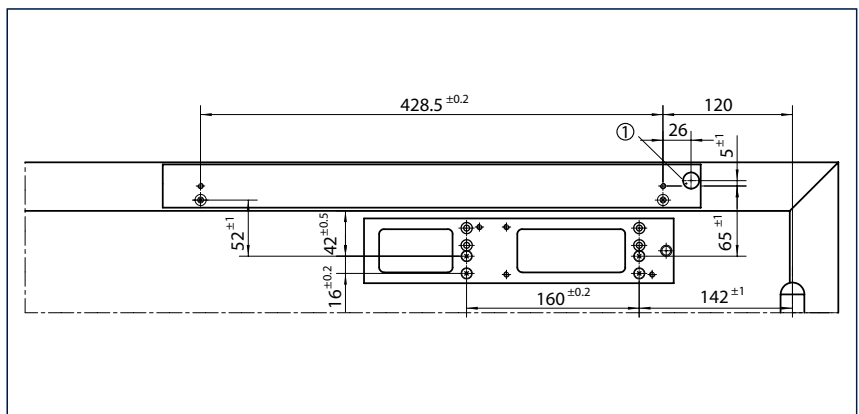
**Montáž na úzkých zárubních**



Řez = montáž s montážní deskou



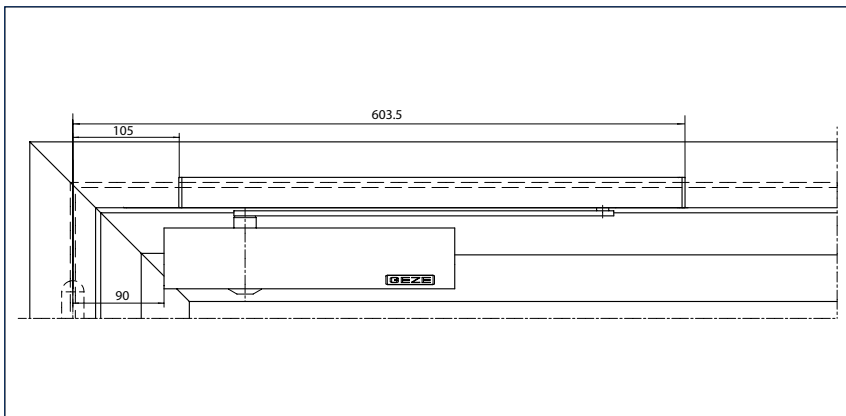
Upevňovací rozměry levých dveří 1 = ø 15 přívod kabelu 24 V



Upevňovací rozměry pravých dveří 1 = ø 15 přívod kabelu 24 V

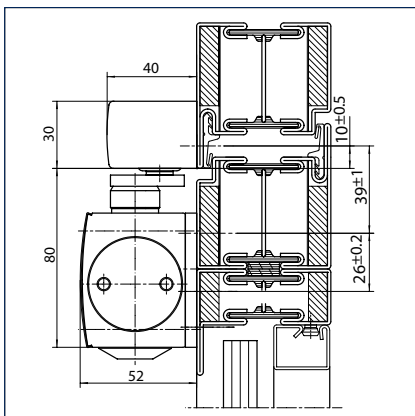
**Montáž na křídle/protilehlá strana závěsů TS 5000 L-E**

Pohled

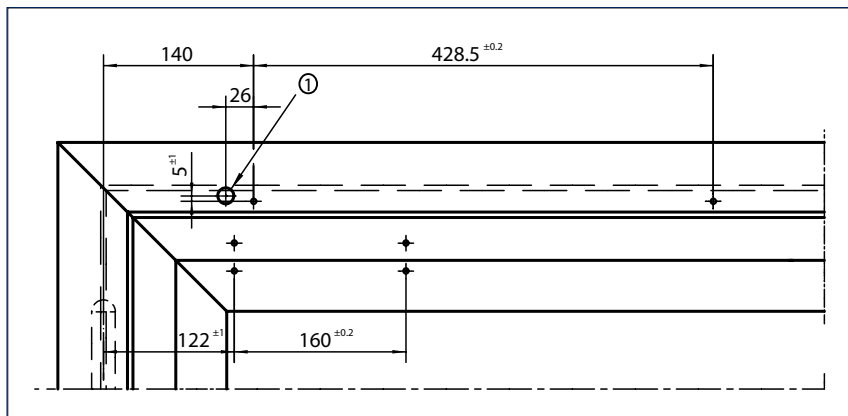


Příklad pro montáž

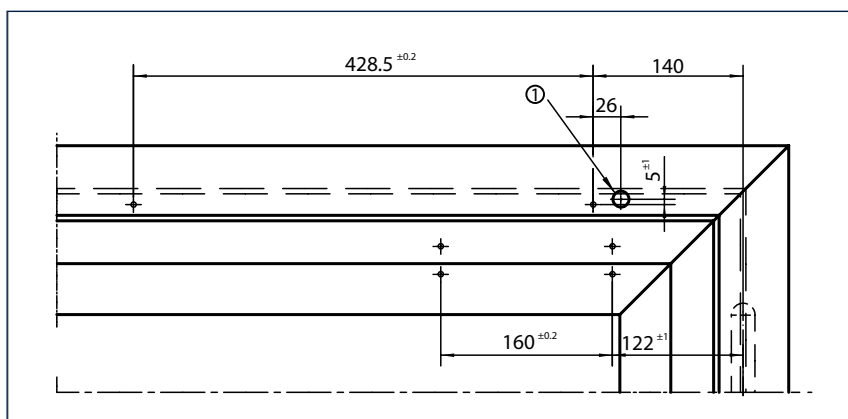
**Montáž s montážní deskou**



Řez = montáž s montážní deskou

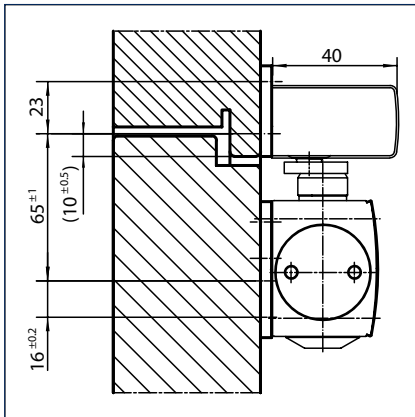


Upevňovací rozměry pravých dveří  
1 = ø 15 přívod kabelu 24 V

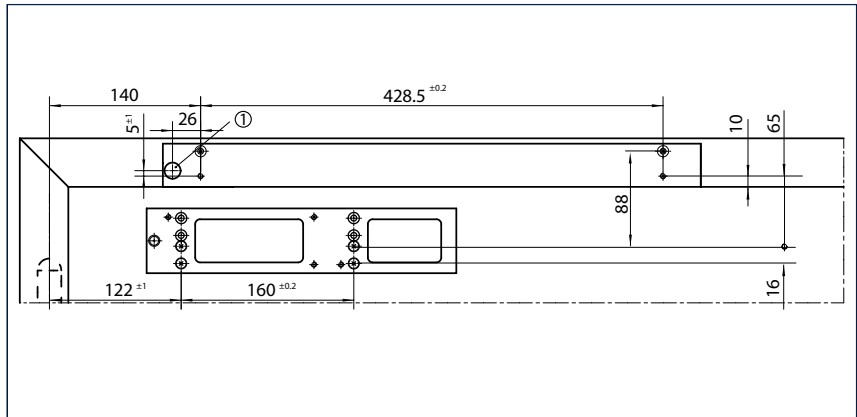


Upevňovací rozměry levých dveří  
1 = ø 15 přívod kabelu 24 V

Montáž na úzkých zárubních

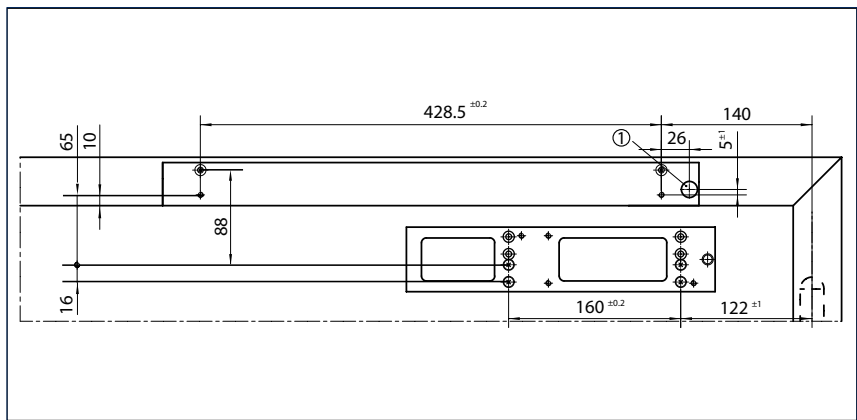


Řez = montáž s montážní deskou



Upevňovací rozměry pravých dveří

1 =  $\varnothing$  15 přívod kabelu 24 V



Upevňovací rozměry levých dveří

1 =  $\varnothing$  15 přívod kabelu 24 V

## GEZE TS 5000 E - Objednací informace

Označení	Provedení	Id. č.
GEZE TS 5000 ECLine zavírač Velikost EN 3-5, s tlumením otevření (bez kluzné lišty a páky)	stříbrné barvy	143640
	bílá RAL 9016	143641
	krytka z ušlechtilé oceli	143642
	podle RAL <sup>2)</sup>	143643
GEZE TS 5000 zavírač Velikost EN 2-6, s tlumením otevření (bez kluzné lišty a páky)	stříbrné barvy	027333
	bílá RAL 9016	027335
	krytka z ušlechtilé oceli	137721
	podle RAL <sup>2)</sup>	027336
El.kluzná lišta TS 5000 s elektrickým zajištěním a pákou	stříbrné barvy	116295
	bílá RAL 9016	116297
	podobné vzhledu ušlechtilé oceli <sup>1)</sup>	116298
	podle RAL <sup>2)</sup>	116299
GEZE TS 5000 L zavírač Velikost EN 2-6, s tlumením otevření (bez kluzné lišty a páky)	stříbrné barvy	027351
	bílá RAL 9016	029400
	krytka z ušlechtilé oceli	137723
	podle RAL <sup>2)</sup>	027352
GEZE TS 5000 L ECLine zavírač Velikost EN 3-5, s tlumením otevření (bez kluzné lišty a páky)	stříbrné barvy	143648
	bílá RAL 9016	143649
	krytka z ušlechtilé oceli	143650
	podle RAL <sup>2)</sup>	143651
El.kluzná lišta BG TS 5000 s elektrickým zajištěním a pákou	stříbrné barvy	120039
	bílá RAL 9016	120040
	podobné vzhledu ušlechtilé oceli <sup>1)</sup>	120071
	podle RAL <sup>2)</sup>	120072
<b>Montážní materiál</b>		
Vrtací šablona pro dveřní zavírače pro TS 5000/TS 4000/TS 3000/TS 2000		053134
Montážní deska pro kluznou lištu pro el. kluznou lištu	stříbrné barvy	123294
	podle RAL <sup>2)</sup>	123295
Montážní deska pro dveřní zavírač pro TS 5000/TS 4000 s vrtací šablonou podle DIN EN 1154	stříbrné barvy	049185
	bílá RAL 9016	068627
	pozinkované	057956
	podobné vzhledu ušlechtilé oceli <sup>1)</sup>	137725
	podle RAL <sup>2)</sup>	029176
Montážní deska pro kluznou lištu BG pro el. kluznou lištu	stříbrné barvy	123289
	podle RAL <sup>2)</sup>	123290
Úhelník pro montáž do překladu pro kluznou lištu BG pro el. kluznou lištu	stříbrné barvy	123322
	podle RAL <sup>2)</sup>	123323



Označení	Provedení	Id. č.
<b>Příslušenství</b>		
Krytka pro dveřní zavírač pro TS 5000/ TS 5000 L / TS 4000, lze použít pouze při montáži na křídle	stříbrné barvy	067724
	bílá RAL 9016	067726
	ušlechtilá ocel	072696
	mosaz	072698
	podle RAL <sup>2)</sup>	000756
GEZE Flexibilní omezení otvírání Pro kluznou lištu 1-kříd.: TS 5000 (montáž na křídle) E/R/RFS, Boxer E; 2kříd.: všechny varianty E/R/ISM TS 5000 (včetně VPK) a Boxer		145311
GEZE spínací kouřová centrála RSZ 6 Kouřový spínač a napájení energií pro všechna zajišťovací zařízení GEZE	stříbrné barvy	099851
	bílá RAL 9016	099858
	podobné vzhledu ušlechtilé oceli	099856
	podle RAL <sup>2)</sup>	099859
GEZE kouřový hlásič GC 152 Kompletně s patkou, 24 V DC, 20 mA, testován podle EN54-7, se všeobecným schválením stavebního dozoru k použití se všemi zajišťovacími zařízeními GEZE, integrovaná kontrola vedení, splňuje požadavky DIN EN 14637	bílá	139850
GEZE teplotní hlásič GC 153 Kompletně s patkou, 24 V DC, 20 mA, testován podle EN54-5, se všeobecným schválením stavebního dozoru k použití se všemi zajišťovacími zařízeními GEZE, integrovaná kontrola vedení, splňuje požadavky DIN EN 14637	bílá	139881
Sada kouřové spínací centrály RSZ 6 ECwire Kouřová spínací centrála ECwire pro jednoduché propojení pomocí 2 vodičů včetně 2 kusů stropního kouřového hlásiče typu GC 162 (bílá)	stříbrné barvy	154976
	bílá RAL 9016	154979
	podobné vzhledu ušlechtilé oceli	154991
	podle RAL <sup>2)</sup>	154980
GEZE Ruční spouštěcí tlačítko AS 500 pro manuální spuštění elektricky ovladatelných zajišťovacích zařízení včetně zakončovacího odporu pro monitorování vedení	alpská bílá/červená	116266
GEZE Ruční spouštěcí tlačítko AS 500 (se skleněnou tabulí a 5 vyměnitelnými popiskami) pro manuální spuštění elektricky ovladatelných zajišťovacích zařízení včetně zakončovacího odporu pro monitorování vedení	alpská bílá/červená	120880
Krabice na omítku 1-nás. Vhodná pro program spínačů AS 500	alpínská bílá	120503
Náhradní skleněná tabule pro ruční spouštěcí tlačítko GEZE 120880 a 120881		010994

1) Pouze pro suché prostory

2) Příplatek za speciální RAL barvy viz Všeobecná upozornění uvedená v ceníku.

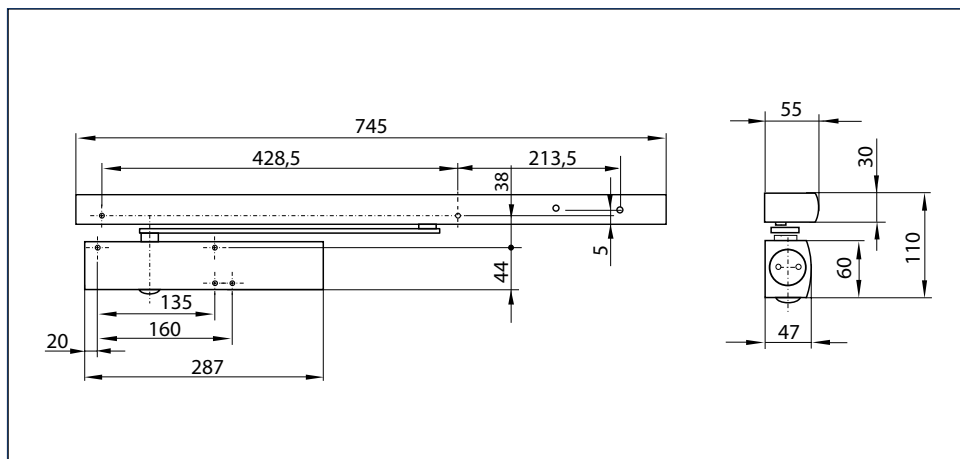
**GEZE TS 5000 R**

**Dveřní zavírač s kluznou lištou pro 1křídle dveře do šířky křídla 1400 mm s elektrickým zajištěním polohy trvale otevřeno a kouřovou spínací centrálou**

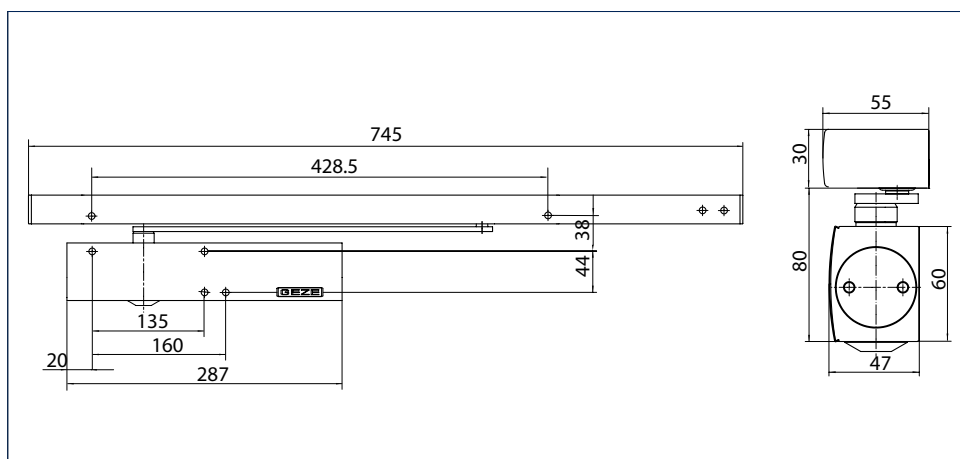
Dveřní zavírač s horní montáží TS 5000 R s elektromechanickým zajištěním polohy trvale otevřeno (podle EN 1155) a integrovanou kouřovou spínací centrálou v kluzné liště 30 mm je schválený pro montáž na 1-křídle protikouřové a protipožární dveře. V případě požáru se aktivuje kouřový hlásič a dveře se samy zavřou. Zavírací sílu podle EN 1154 velikost 2-6, rychlost zavírání a koncový doraz jsou nastavitelné zepředu; dveřní zavírač je vybaven regulovatelným tlumením otevření a optickým zobrazením velikosti zavírací síly. Přídržná síla polohy trvalého otevření je nastavitelná a poloha trvalého otevření je přejezdná. Zajišťovací zařízení má všeobecné schválení stavebního dozoru.



**GEZE TS 5000 R**



**GEZE TS 5000 L-R**



**Oblast použití**

- Pro dveře s dorazem, šířka křídla do 1400 mm
- Použitelné pro pravé a levé dveře s dorazem bez přestavení
- Pro protipožární dveře (dveřní zavírač s montážní deskou)

**Technické údaje - zavírač**

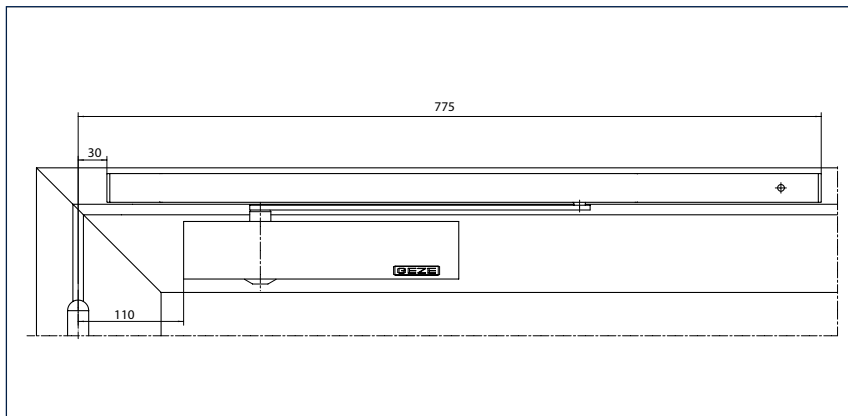
Charakteristika výrobku	GEZE TS 5000	GEZE TS 5000 L
Zavírací síla podle EN 1154	2 - 6	
Doporučená šířka křídla do	1400 mm	
Stejně vyhotovení DIN-L a DIN-R	•	•
Výrobek testován podle	Zavírač dveří testován podle EN 1154	
Vhodnost na ochranné protipožární dveře	•	•
Montážní deska se schématem vrtání podle EN1154	•	•
Délka	287 mm	
Konstrukční hloubka	47 mm	
Výška	60 mm	
<b>Funkce</b>		
Nastavení zavírací síly	Ano, plynulé	
Rychlost zavírání, nastavitelná	•	•
Koncový doraz, nastavitelný	Ano, přes ventil	
Tlumení otvírání, integrované	Ano, hydraulicky nastavitelné	
Umístění nastavení zavírací síly	Vpředu	
Optický ukazatel zavírací síly	•	•
Bezpečnostní ventil proti svévolnému poškození	•	•
Tepelně stabilizované ventily	•	•
<ul style="list-style-type: none"> <li>• = ANO</li> <li>○ = VOLITELNÉ</li> </ul>		

**Technické údaje - kluzná lišta**

Charakteristika výrobku	R-kluzná lišta TS 5000	R-kluzná lišta BG TS 5000
Napájení napětím	230 V 50 Hz	
Doba zapnutí	100 %	
Krytí	IP20	
Výrobek testován podle	Zajišťovací zařízení testované podle EN 1155 Všeobecné schválení stavebního dozoru DIBt (Německý institut pro stavební techniku) jako zajišťovací zařízení.	
Délka	745 mm	
Konstrukční hloubka	55 mm	
Výška	30 mm	
<b>Funkce</b>		
Aretace integrována	Elektrické	
Zajištění s možností přechodu	•	•
Zajišťovací úhel	80 - 130 °	od 80 °
Kouřový spínač integrovaný	•	•
s optickým ukazatelem provozního stavu	•	•
s ukazatelem znečištění	•	•
přizpůsobení poplachového prahu	•	•
Síťový díl integrovaný	•	•
Výškové nastavení	•	•
Flexibilní omezení otevíření	○	○
<ul style="list-style-type: none"> <li>• = ANO</li> <li>○ = VOLITELNÉ</li> </ul>		

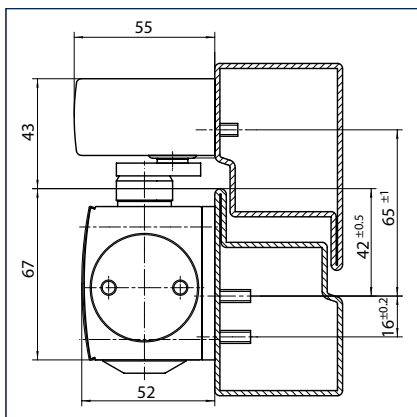
**Montáž na křídlo/strana závěsů TS 5000 R**

Pohled

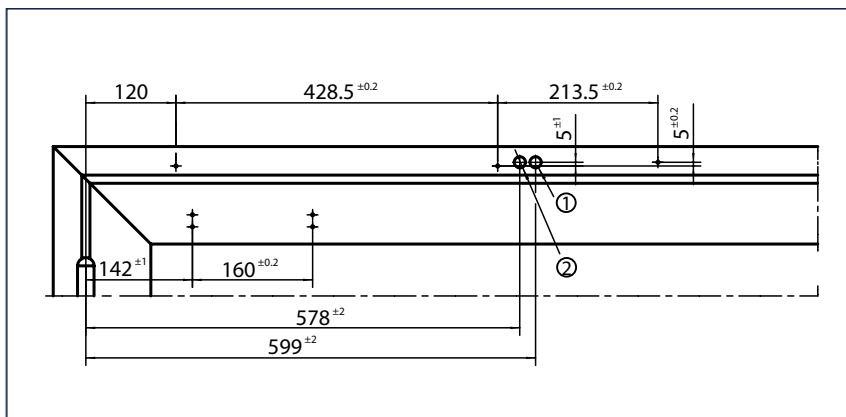


Příklad pro montáž

**Montáž s montážní deskou**

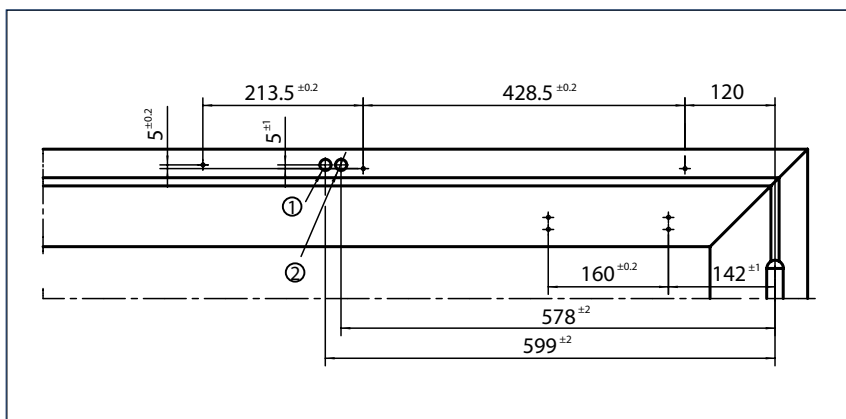


Řez = montáž s montážní deskou (odstup R-kluzné lišty od stropu min. 20 mm)



Upevňovací rozměry levých dveří

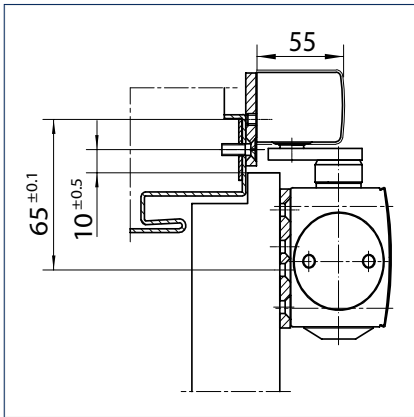
- 1 = ø 15 dodatečný kabel
- 2 = ø 15 230 V AC



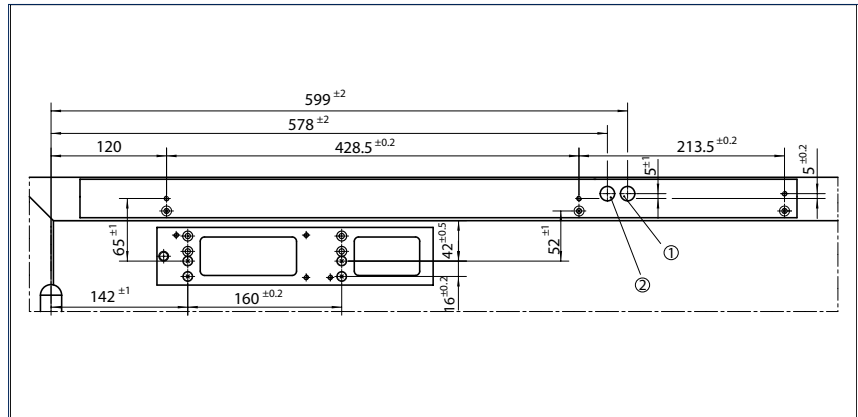
Upevňovací rozměry pravých dveří

- 1 = ø 15 dodatečný kabel
- 2 = ø 15 230 V AC

Montáž na úzkých zárubních

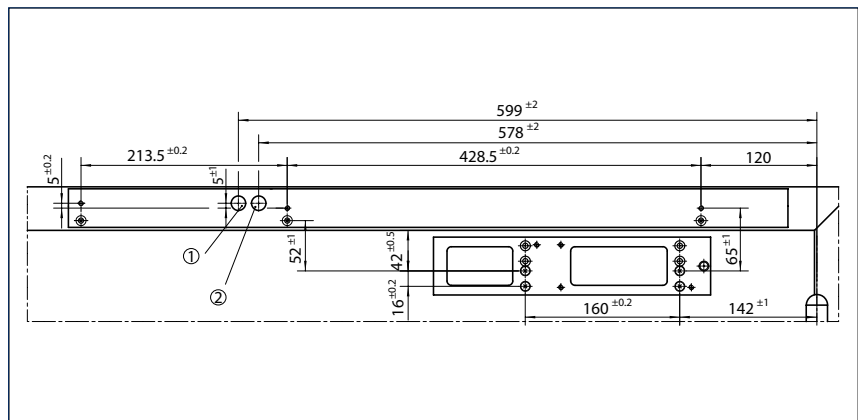


Řez = montáž s montážní deskou



Upevňovací rozměry levých dveří

- 1 =  $\varnothing$  15 dodatečný kabel
- 2 =  $\varnothing$  15 230 V AC

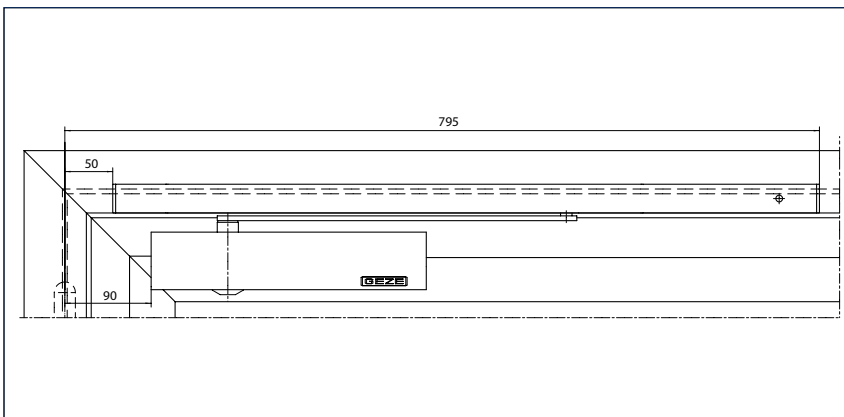


Upevňovací rozměry pravých dveří

- 1 =  $\varnothing$  15 dodatečný kabel
- 2 =  $\varnothing$  15 230 V AC

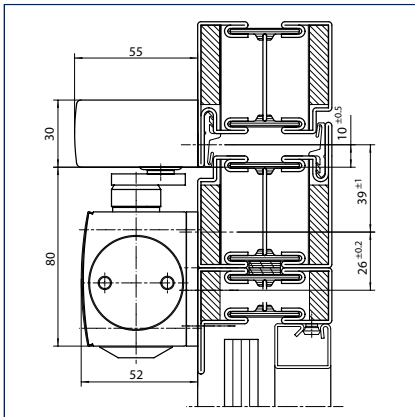
Montáž na křídle/protilehlá strana závěsů TS 5000 L-R

Pohled

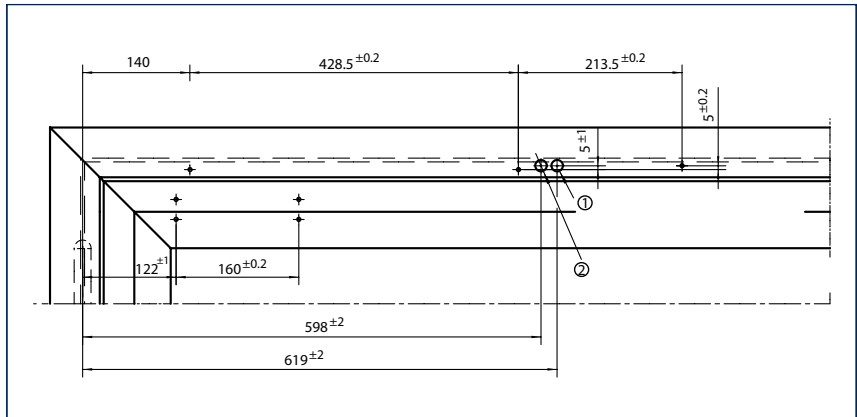


Příklad pro montáž

Montáž s montážní deskou

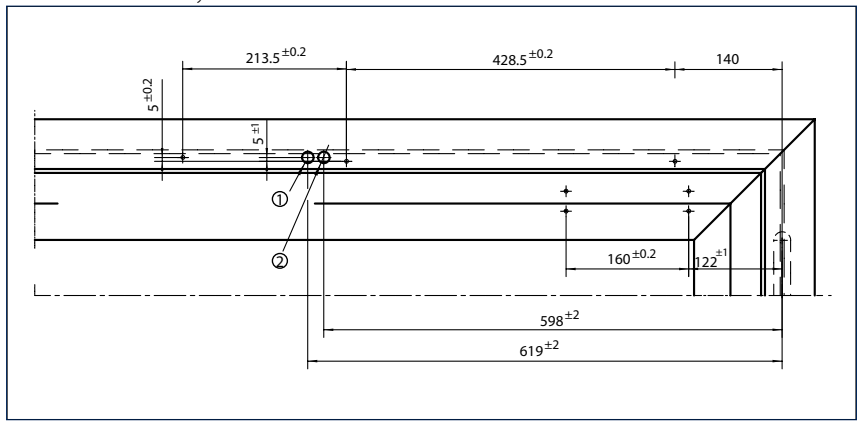


Řez = montáž s montážní deskou



Upevňovací rozměry pravých dveří

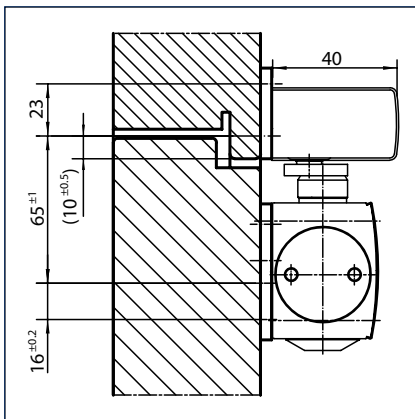
1 =  $\varnothing$  15 dodatečný kabel      2 =  $\varnothing$  15 230 V AC



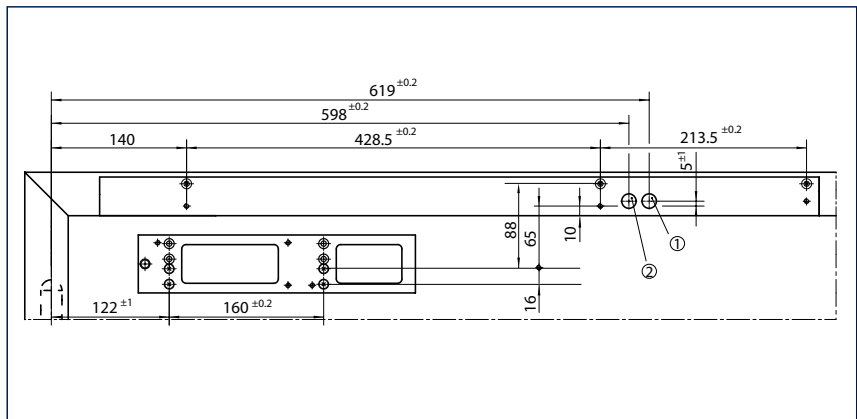
Upevňovací rozměry levých dveří

1 =  $\varnothing$  15 dodatečný kabel      2 =  $\varnothing$  15 230 V AC

Montáž na úzkých zárubních

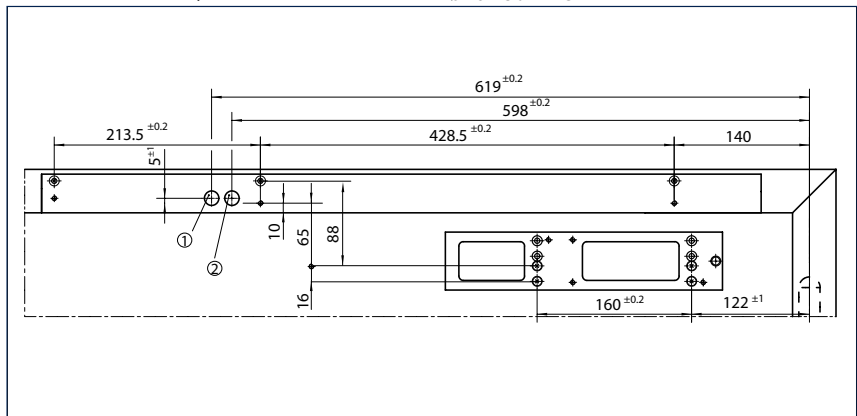


Řez = montáž s montážní deskou



Upevňovací rozměry pravých dveří

1 =  $\varnothing$  15 dodatečný kabel      2 =  $\varnothing$  15 230 V AC



Upevňovací rozměry levých dveří

1 =  $\varnothing$  15 dodatečný kabel      2 =  $\varnothing$  15 230 V AC

## GEZE TS 5000 R - Objednací informace

Označení	Provedení	Id. č.
GEZE TS 5000 ECLine zavírač Velikost EN 3-5, s tlumením otevření (bez kluzné lišty a páky)	stříbrné barvy	143640
	bílá RAL 9016	143641
	krytka z ušlechtilé oceli	143642
	podle RAL <sup>2)</sup>	143643
GEZE TS 5000 zavírač Velikost EN 2-6, s tlumením otevření (bez kluzné lišty a páky)	stříbrné barvy	027333
	bílá RAL 9016	027335
	krytka z ušlechtilé oceli	137721
	podle RAL <sup>2)</sup>	027336
R-kluzná lišta TS 5000 s elektrickým zajištěním, integrovanou kouřovou spínací centrálou a pákou	stříbrné barvy	116300
	bílá RAL 9016	116302
	podobné vzhledu ušlechtilé oceli <sup>1)</sup>	116303
	podle RAL <sup>2)</sup>	116304
Sada R-kluzné lišty TS 5000 ECwire S elektrickým zajištěním integrovanou kouřovou spínací centrálou ECwire pro jednoduché propojení pomocí 2 vodičů, včetně páky a 2 ks stropního kouřového hlásiče typ GC 162 (bílý)	stříbrné barvy	154992
	bílá RAL 9016	154993
	podobné vzhledu ušlechtilé oceli <sup>1)</sup>	154995
	podle RAL <sup>2)</sup>	154994
GEZE TS 5000 L zavírač Velikost EN 2-6, s tlumením otevření (bez kluzné lišty a páky)	stříbrné barvy	027351
	bílá RAL 9016	029400
	krytka z ušlechtilé oceli	137723
	podle RAL <sup>2)</sup>	027352
GEZE TS 5000 L ECLine zavírač Velikost EN 3-5, s tlumením otevření (bez kluzné lišty a páky)	stříbrné barvy	143648
	bílá RAL 9016	143649
	krytka z ušlechtilé oceli	143650
	podle RAL <sup>2)</sup>	143651
R-kluzná lišta BG TS 5000 s elektrickým zajištěním, integrovanou kouřovou spínací centrálou a pákou	stříbrné barvy	120073
	bílá RAL 9016	120074
	podobné vzhledu ušlechtilé oceli <sup>1)</sup>	120075
	podle RAL <sup>2)</sup>	120076
Sada R-kluzné lišty BG TS 5000 ECwire S elektrickým zajištěním integrovanou kouřovou spínací centrálou ECwire pro jednoduché propojení pomocí 2 vodičů, včetně páky a 2 ks stropního kouřového hlásiče typ GC 162 (bílý)	stříbrné barvy	155000
	bílá RAL 9016	155001
	podobné vzhledu ušlechtilé oceli <sup>1)</sup>	155003
	podle RAL <sup>2)</sup>	155002

Označení	Provedení	Id. č.
<b>Montážní materiál</b>		
Montážní deska pro kluznou lištu pro R- / RFS-kluznou lištu	stříbrné barvy	123296
	podle RAL <sup>2)</sup>	123297
Montážní deska pro dveřní zavírač pro TS 5000/TS 4000 s vrtací šablonou podle DIN EN 1154	stříbrné barvy	049185
	bílá RAL 9016	068627
	pozinkované	057956
	podobné vzhledu ušlechtilé oceli <sup>1)</sup>	137725
Montážní deska pro kluznou lištu BG pro R-kluznou lištu	podle RAL <sup>2)</sup>	029176
	stříbrné barvy	123311
Úhelník pro montáž do překladu pro kluznou lištu BG pro R-kluznou lištu	podle RAL <sup>2)</sup>	123312
	stříbrné barvy	123324
<b>Příslušenství</b>	podle RAL <sup>2)</sup>	123325
	stříbrné barvy	067724
	bílá RAL 9016	067726
	ušlechtilá ocel	072696
	mosaz	072698
Krytka pro dveřní zavírač pro TS 5000/ TS 5000 L / TS 4000, lze použít pouze při montáži na křídle	podle RAL <sup>2)</sup>	000756
	GEZE Flexibilní omezení otvírání Pro kluznou lištu 1-kříd.: TS 5000 (montáž na křídle) E/R/RFS, Boxer E; 2kříd.: všechny varianty E/R/ISM TS 5000 (včetně VPK) a Boxer	
GEZE kouřový hlásič GC 152 Kompletně s patkou, 24 V DC, 20 mA, testován podle EN54-7, se všeobecným schválením sta- vebního dozoru k použití se všemi zajišťovacími zařízeními GEZE, integrovaná kontrola vedení, splňuje požadavky DIN EN 14637	bílá	139850
	GEZE teplotní hlásič GC 153 Kompletně s patkou, 24 V DC, 20 mA, testován podle EN54-5, se všeobecným schválením sta- vebního dozoru k použití se všemi zajišťovacími zařízeními GEZE, integrovaná kontrola vedení, splňuje požadavky DIN EN 14637	bílá
GEZE Ruční spouštěcí tlačítko AS 500 pro manuální spuštění elektricky ovladatelných zajišťovacích zařízení včetně zakončovacího odporu pro monitorování vedení	alpská bílá/červená	116266
GEZE Ruční spouštěcí tlačítko AS 500 (se skleněnou tabulí a 5 vyměnitelnými popiskami) pro manuální spuštění elektricky ovladatelných zajišťovacích zařízení včetně zakončovacího odporu pro monitorování vedení	alpská bílá/červená	120880
Krabice na omítku 1-nás. Vhodná pro program spínačů AS 500	alpínská bílá	120503
Náhradní skleněná tabule pro ruční spouštěcí tlačítko GEZE 120880 a 120881		010994

1) Pouze pro suché prostory

2) Příplatek za speciální RAL barvy viz Všeobecná upozornění uvedená v ceníku.



## GEZE TS 5000 EFS 3-6

### Dveřní zavírač s kluznou lištou pro 1křídle dveře do šířky křídla 1400 mm s elektrickou funkcí volného chodu

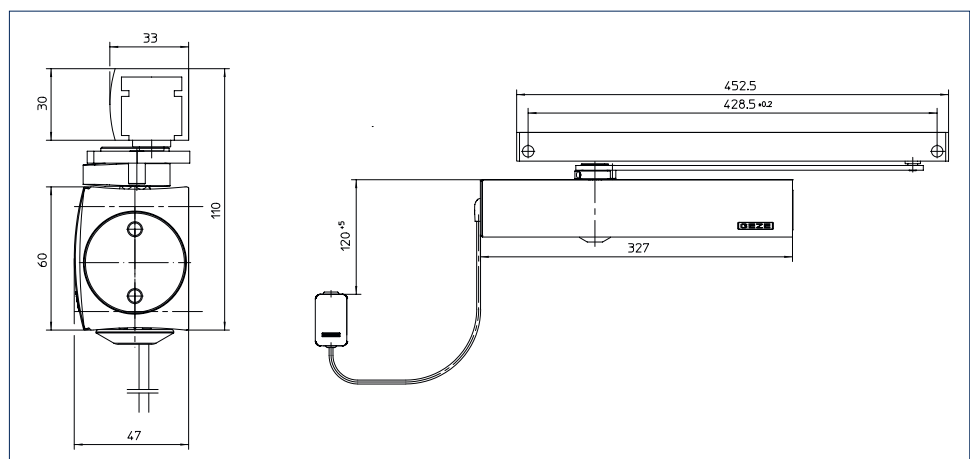
Dveřní zavírač s horní montáží TS 5000 EFS 3-6 pro 1křídle dveře je vybaven funkcí volného chodu „Freeswing“. Po otevření na cca 90°, např. ráno, můžete dveřmi pohybovat bez dalšího omezení, protože dveřní zavírač zůstává elektricky předepjatý (vypnutý). V každodenním provozu zajišťují nové dveřní zavírače s funkcí volného chodu optimální bezbariérový přístup, např. v domovech důchodců nebo v nemocnicích. V případě požáru dojde k bezpečnému samočinnému zavření dveří. Proto je dveřní zavírač podle EN 1155 schválený pro montáž na 1křídle protikouřové a protipožární dveře. Dveřní zavírač je schválený pro montáž na pravé a levé dveře s dorazem do šířky křídla 1400 mm. Zavírací síla podle EN 1154 velikost 3-6, rychlost zavírání a koncový doraz jsou nastavitelné zepředu. Dveřní zavírač je vybaven optickým zobrazením velikosti.

TS 5000 EFS 3-6 nabízí dvojistou funkčnost: Kromě osvědčené výhody volného chodu GEZE „Freeswing“ je vybaven jedinečnou komfortní funkcí aretace, která umožňuje dveře zajistit v koncové oblasti volného chodu. Tím zabráníte nechtěnému zavření, příp. průvanu. Přitom není ovlivněna protipožární ochrana. Dveře se při aktivaci vždy bezpečně zavírají, i když jsou v aretované poloze.

Upozornění: Podle všeobecného schválení stavebního dozoru DIBt (Německý institut pro stavební techniku) je v Německu povinně předepsáno používat přerušovací tlačítko u dveřních zavíračů s volným chodem.



## GEZE TS 5000 EFS



### Oblast použití

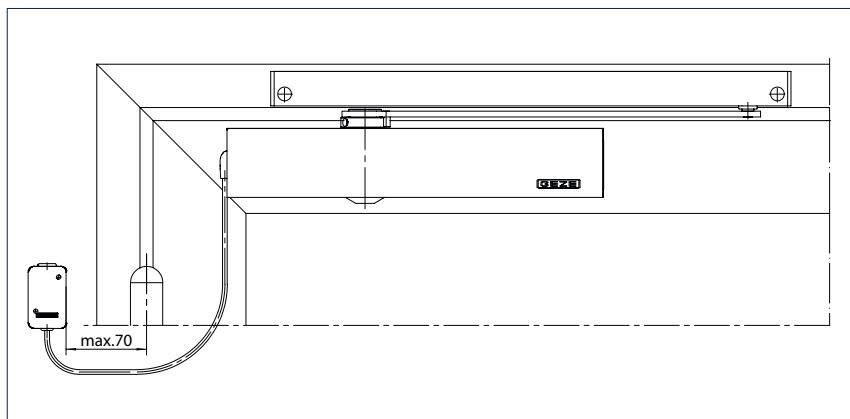
- Pro dveře s dorazem, šířka křídla do 1400 mm
- Použitelné pro pravé a levé dveře s dorazem bez přestavení
- Pro protipožární dveře (dveřní zavírač s montážní deskou)
- Dostupná je varianta pro montáž na křídle/na straně závěsů nebo varianta pro opačnou montáž na rám na straně závěsů
- s komfortní aretační funkcí pro zajištění dveří v maximálním úhlu otvírání

## Technické údaje - zavírač

Charakteristika výrobku	GEZE TS 5000 EFS sada pro montáž na křídlo	GEZE TS 5000 EFS kompletní sada pro montáž na rám
Zavírací síla podle EN 1154		3 - 6
Doporučená šířka křídla do		1400 mm
Stejně vyhotovení DIN-L a DIN-R	•	•
Napájení napětím		24 V DC
Výrobek testován podle		Zavírač dveří testován podle EN 1154 Zajišťovací zařízení testované podle EN 1155
Vhodnost na ochranné protipožární dveře	•	•
Montážní deska se schématem vrtání podle EN1154	•	•
Délka		327 mm
Konstrukční hloubka		47 mm
Výška		60 mm
<b>Funkce</b>		
Funkce volného chodu	•	•
Rozsah volného chodu		85 - 170 °
Nastavení zavírací síly		Ano, plynulé
Rychlost zavírání, nastavitelná	•	•
Koncový doraz, nastavitelný		Ano, přes ventil
Tlumení otvírání, integrované		Ne
Umístění nastavení zavírací síly		Vpředu
Optický ukazatel zavírací síly	•	•
Bezpečnostní ventil proti svévolnému poškození	•	•
Tepelně stabilizované ventily	•	•

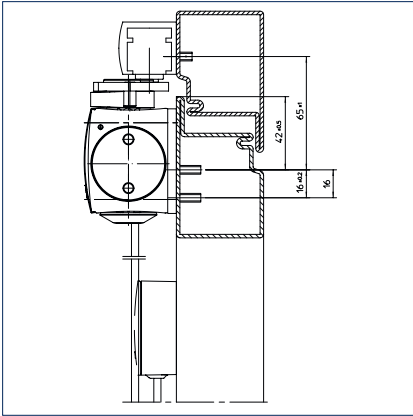
- = ANO
- = VOLITELNÉ

## Montáž na křídlo/strana závěsů TS 5000 EFS

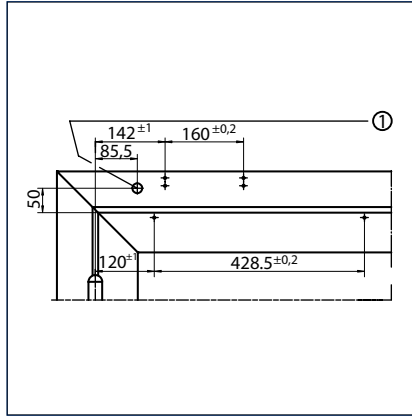


Příklad pro montáž

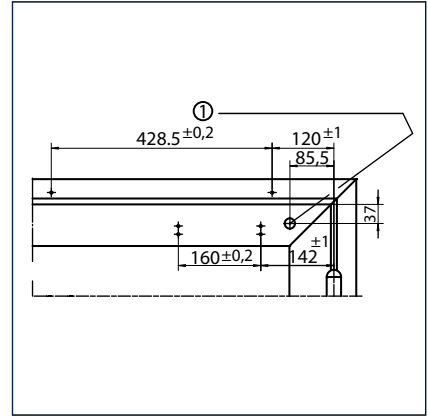
Montáž s montážní deskou



Řez = montáž s montážní deskou

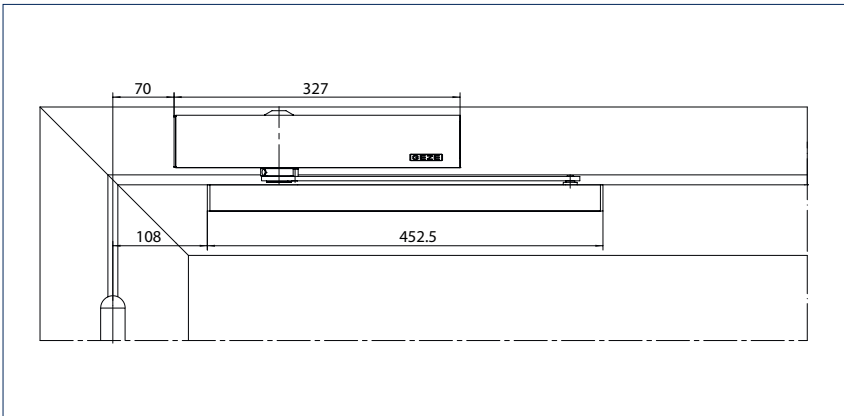


Upevňovací rozměry levých dveří  
 1 = Při skrytém přívodu kabelů 24 V (ø 15)

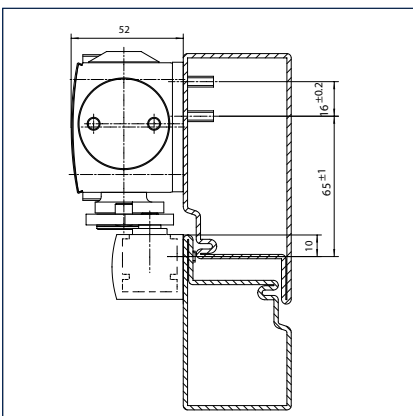


Upevňovací rozměry pravých dveří  
 1 = Při skrytém přívodu kabelů 24 V (ø 15)

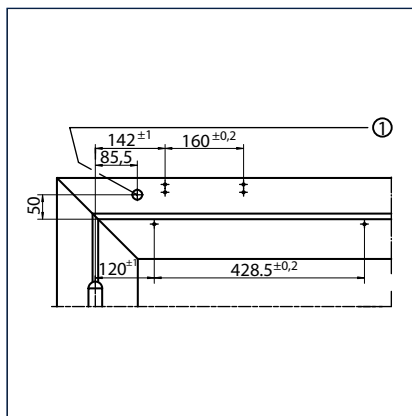
Montáž na zárubně/strana závěsů TS 5000 EFS



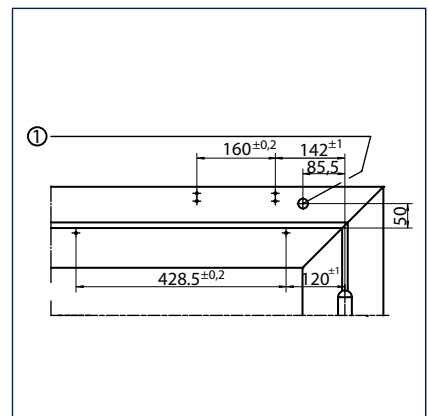
Příklad pro montáž



Řez = montáž s montážní deskou



Upevňovací rozměry levých dveří  
 1 = Přívod kabelů 24 V (ø 15)



Upevňovací rozměry pravých dveří  
 1 = Přívod kabelů 24 V (ø 15)

## GEZE TS 5000 EFS - Objednací informace

Označení	Provedení	Id. č.
GEZE TS 5000 EFS sada pro montáž na křídlo Velikost EN 3-6, montáž na křídlo/strana závěsů, s elektrickou funkcí volnoběhu, s kluznou lištou a pákou s komfortní funkcí aretace	stříbrné barvy	155477
	bílá RAL 9016	162083
	podobné vzhledu ušlechtilé oceli <sup>1)</sup>	162084
	podle RAL <sup>2)</sup>	155478
GEZE TS 5000 EFS sada pro montáž na rám Velikost EN 3-6, montáž na rám/strana závěsů, s elektrickou funkcí volnoběhu, s kluznou lištou a pákou s komfortní funkcí aretace	stříbrné barvy	155479
	podobné vzhledu ušlechtilé oceli <sup>1)</sup>	162085
	podle RAL <sup>2)</sup>	155480
<b>Montážní materiál</b>		
Montážní deska pro kluznou lištu Pro standardní kluznou lištu / kluznou lištu Ecline / T-Stop / EFS	stříbrné barvy	001512
	bílá RAL 9016	129252
	podle RAL <sup>2)</sup>	104515
Montážní deska pro dveřní zavírač pro TS 5000 EFS/RFS/E-HY / TS 4000 E s vrtací šablonou podle DIN EN 1154	stříbrné barvy	059107
	podle RAL <sup>2)</sup>	100044
<b>Příslušenství</b>		
GEZE spínací kouřová centrála RSZ 6 Kouřový spínač a napájení energií pro všechna zajišťovací zařízení GEZE	stříbrné barvy	099851
	bílá RAL 9016	099858
	podobné vzhledu ušlechtilé oceli	099856
	podle RAL	099859
GEZE kouřový hlásič GC 152 Kompletně s patkou, 24 V DC, 20 mA, testován podle EN54-7, se všeobecným schválením stavebního dozoru k použití se všemi zajišťovacími zařízeními GEZE, integrovaná kontrola vedení, splňuje požadavky DIN EN 14637	bílá	139850
Sada kouřové spínací centrály RSZ 6 ECwire Kouřová spínací centrála ECwire pro jednoduché propojení pomocí 2 vodičů včetně 2 kusů stropního kouřového hlásiče typu GC 162 (bílá)	stříbrné barvy	154976
	bílá RAL 9016	154979
	podobné vzhledu ušlechtilé oceli	154991
	podle RAL	154980
GEZE Ruční spouštěcí tlačítko AS 500 pro manuální spuštění elektricky ovladatelných zajišťovacích zařízení včetně zakončovacího odporu pro monitorování vedení	alpská bílá/červená	116266
GEZE Ruční spouštěcí tlačítko AS 500 (se skleněnou tabulí a 5 vyměnitelnými popiskami) pro manuální spuštění elektricky ovladatelných zajišťovacích zařízení včetně zakončovacího odporu pro monitorování vedení	alpská bílá/červená	120880
Krabice na omítku 1-nás. Vhodná pro program spínačů AS 500	alpínská bílá	120503
Náhradní skleněná tabule pro ruční spouštěcí tlačítko GEZE 120880 a 120881		010994

1) Pouze pro suché prostory

2) Příplatek za speciální RAL barvy viz Všeobecná upozornění uvedená v ceníku.

## GEZE TS 5000 RFS 3-6

### Dveřní zavírač s kluznou lištou pro 1křídle dveře do šířky křídla 1400 mm s elektrickou funkcí volného chodu a kouřovou spínací centrálou

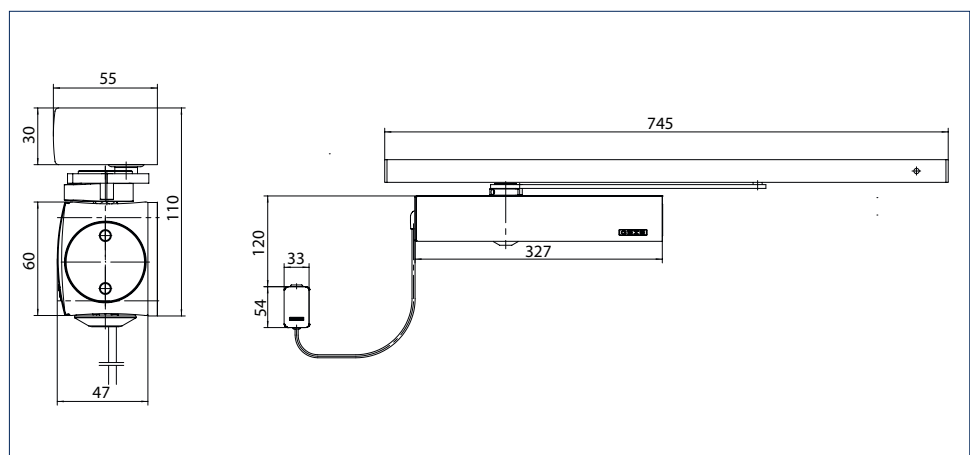
Dveřní zavírač s horní montáží TS 5000 RFS 3-6 pro 1křídle dveře je vybaven integrovaným kouřovým spínačem a funkcí volného chodu „Freeswing“. Po aktivování funkce volného chodu jednorázovým otevřením dveří na cca 90°, např. ráno, lze procházet dveřmi s minimálním použitím síly ve směru otvírání nebo zavírání. V každodenním provozu zajišťují nové dveřní zavírače s volným chodem bezbariérový přístup, např. v domovech důchodců nebo v nemocnicích. V případě požáru dojde k bezpečnému samočinnému zavření dveří. Proto je dveřní zavírač podle EN 1155 schválený pro montáž na 1křídle protikouřové a protipožární dveře. Zavírací síla podle EN 1154 velikost 3-6, rychlost zavírání a koncový doraz jsou nastavitelné zepředu. Dveřní zavírač je vybaven optickým zobrazením velikosti zavírací síly. Zajišťovací zařízení má všeobecné schválení stavebního dozoru.

TS 5000 RFS 3-6 nabízí dvojitou funkčnost: Kromě osvědčené výhody volnoběhu GEZE „Freeswing“ je vybaven jedinečnou komfortní funkcí aretace, která umožňuje dveře zajistit v koncové oblasti volnoběhu. Tím zabráníte nechtěnému zavření, příp. průvanu. Přitom není v žádném okamžiku ovlivněna protipožární ochrana. Dveře se při aktivaci vždy bezpečně zavírají, i když jsou v aretované poloze.

Upozornění: Podle všeobecného schválení stavebního dozoru DIBt (Německý institut pro stavební techniku) je v Německu povinně předepsáno používat přerušovací tlačítko u dveřních zavíračů s volnoběhem.



## GEZE TS 5000 RFS



### Oblast použití

- Pro dveře s dorazem, šířka křídla do 1400 mm
- Použitelné pro pravé a levé dveře s dorazem bez přestavení
- Pro protipožární dveře (dveřní zavírač s montážní deskou)
- Dostupná je varianta pro montáž na křídle/na straně závěsů nebo varianta pro opačnou montáž na rám na straně závěsů
- s komfortní aretační funkcí pro zajištění dveří v maximálním úhlu otvírání

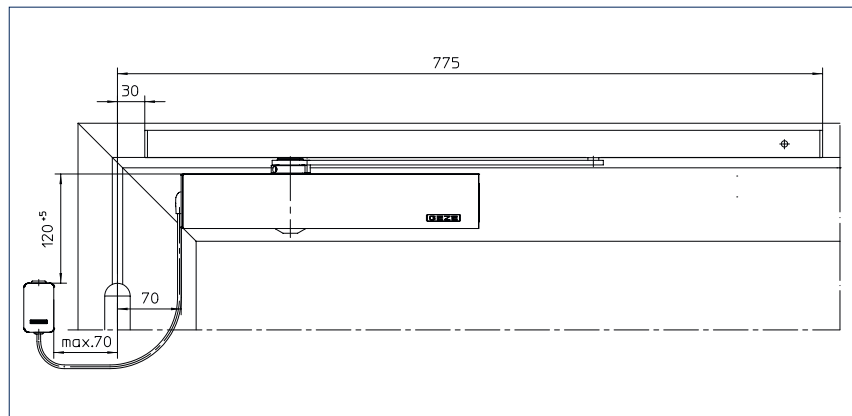
## Technické údaje - zavírač

Charakteristika výrobku	GEZE TS 5000 RFS 3-6 sada pro montáž na křídlo	GEZE TS 5000 RFS 3-6 kompletní sada pro montáž na rám
Zavírací síla podle EN 1154		3 - 6
Doporučená šířka křídla do		1400 mm
Stejně vyhotovení DIN-L a DIN-R	•	•
Napájení napětím		230 V 50 Hz
Doba zapnutí		100 %
Výrobek testován podle	Zavírač dveří testován podle EN 1154 Zajišťovací zařízení testované podle EN 1155 Všeobecné schválení stavebního dozoru DIBt (Německý institut pro stavební techniku) jako zajišťovací zařízení.	
Vhodnost na ochranné protipožární dveře	•	•
Montážní deska se schématem vrtání podle EN1154	•	•
Délka	327 mm	548 mm
Konstrukční hloubka	47 mm	66 mm
Výška	60 mm	65 mm
<b>Funkce</b>		
Funkce volného chodu	•	•
Rozsah volného chodu		85 - 170 °
Nastavení zavírací síly		Ano, plynulé
Rychlost zavírání, nastavitelná	•	•
Koncový doraz, nastavitelný		Ano, přes ventil
Tlumení otvírání, integrované		Ne
Umístění nastavení zavírací síly		Vpředu
Optický ukazatel zavírací síly	•	•
Bezpečnostní ventil proti svěvolnému poškození	•	•
Tepelně stabilizované ventily	•	•
Kouřový spínač integrovaný	•	•
Optický ukazatel provozního stavu	•	•
Ukazatel znečištění	•	•
Přízpusobení poplachového prahu	•	•
Síťový díl integrovaný	•	•
Flexibilní omezení otvírání	○	

- = ANO
- = VOLITELNÉ

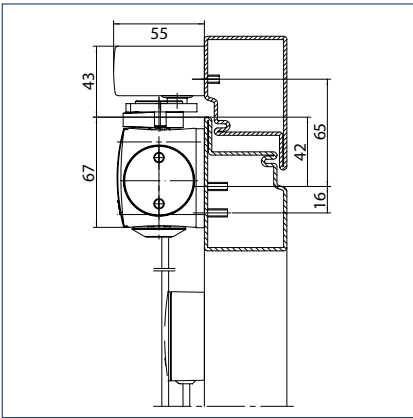
## Montáž na křídlo/strana závěsů TS 5000 RFS

Řez

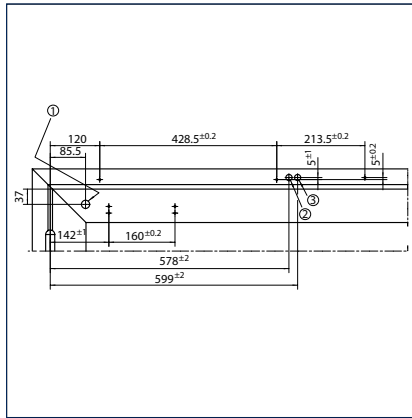


Příklad pro montáž

Montáž s montážní deskou

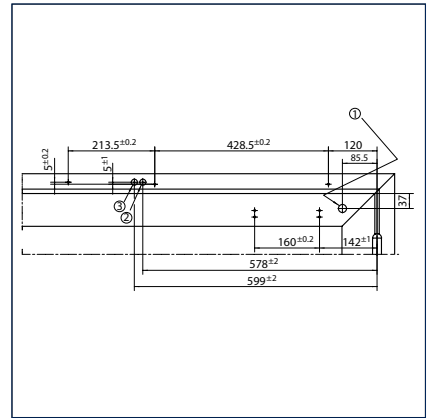


Řez = montáž s montážní deskou



Upevňovací rozměry levých dveří

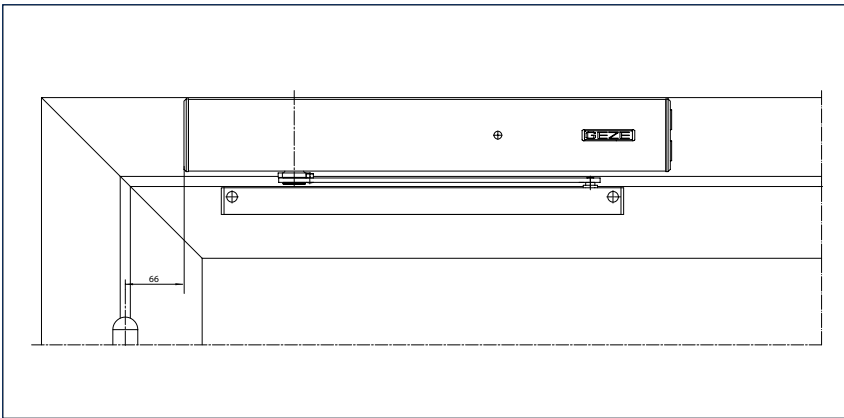
- 1 = Při skrytém přívodu kabelů 24 V
- 2 =  $\varnothing$  15 230 V AC
- 3 =  $\varnothing$  15 přívod kabelů TS 5000 E-HY 24 V



Upevňovací rozměry pravých dveří

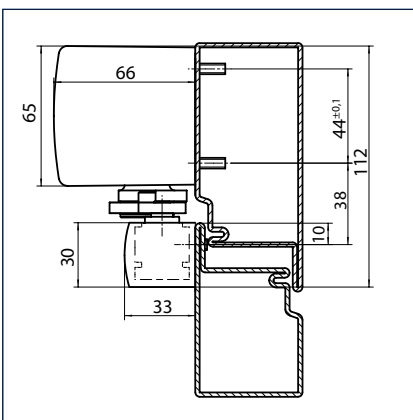
- 1 = Při skrytém přívodu kabelů 24 V
- 2 =  $\varnothing$  15 230 V AC
- 3 =  $\varnothing$  15 přívod kabelů TS 5000 E-HY 24 V

Montáž na zárubeň/strana závěsů TS 5000 RFS

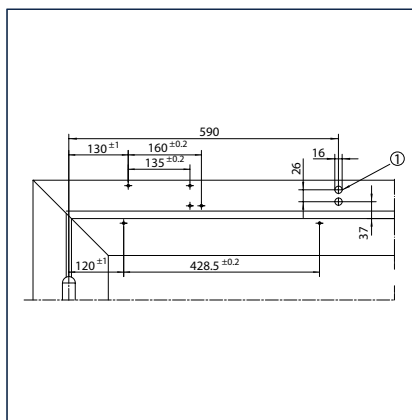


Příklad pro montáž

Přímá montáž

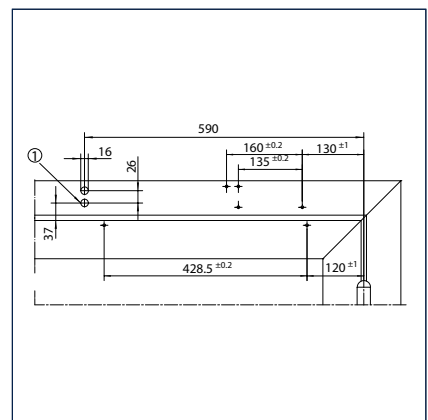


Řez = přímá montáž



Upevňovací rozměry levých dveří

- 1 = Přívod kabelů podle volby



Upevňovací rozměry pravých dveří

- 1 = Přívod kabelů podle volby

## GEZE TS 5000 RFS 3-6 - Objednací informace

Označení	Provedení	Id. č.
GEZE TS 5000 RFS sada pro montáž na křídlo Velikost EN 3-6, montáž na křídle/strana závěsů, s elektrickou funkcí volnoběhu, kluznou lištou s integrovanou kouřovou spínací centrálou s pákou a komfortní funkcí aretace	stříbrné barvy	155481
	bílá RAL 9016	162086
	podobné vzhledu ušlechtilé oceli	162087
	podle RAL <sup>1)</sup>	155482
GEZE TS 5000 RFS kompletní sada pro montáž na rám Velikost EN 3-6, montáž na rám/strana závěsů, s elektrickou funkcí volnoběhu, integrovanou kouřovou spínací centrálou, kluznou lištou a pákou s komfortní funkcí aretace	stříbrné barvy	155484
	podle RAL <sup>1)</sup>	155485
<b>Montážní materiál</b>		
Montážní deska pro kluznou lištu pro el. kluznou lištu	stříbrné barvy	123294
	podle RAL <sup>1)</sup>	123295
Montážní deska pro kluznou lištu pro R- / RFS-kluznou lištu	stříbrné barvy	123296
	podle RAL <sup>1)</sup>	123297
Montážní deska pro dveřní zavírač pro TS 5000 RFS KM/TS 4000 R & R-IS s vrtací šablonou podle DIN EN 1154	černá	058808
Montážní deska pro dveřní zavírač pro TS 5000 EFS/RFS/E-HY /TS 4000 E s vrtací šablonou podle DIN EN 1154	stříbrné barvy	059107
	podle RAL <sup>1)</sup>	100044
<b>Příslušenství</b>		
GEZE Flexibilní omezení otvírání Pro kluznou lištu 1-kříd.: TS 5000 (montáž na křídle) E/R/RFS, Boxer E; 2kříd.: všechny varianty E/R/ISM TS 5000 (včetně VPK) a Boxer		145311
GEZE kouřový hlásič GC 152 Kompletně s patkou, 24 V DC, 20 mA, testován podle EN54-7, se všeobecným schválením stavebního dozoru k použití se všemi zajišťovacími zařízeními GEZE, integrovaná kontrola vedení, splňuje požadavky DIN EN 14637	bílá	139850
GEZE teplotní hlásič GC 153 Kompletně s patkou, 24 V DC, 20 mA, testován podle EN54-5, se všeobecným schválením stavebního dozoru k použití se všemi zajišťovacími zařízeními GEZE, integrovaná kontrola vedení, splňuje požadavky DIN EN 14637	bílá	139881
GEZE Ruční spouštěcí tlačítko AS 500 pro manuální spuštění elektricky ovladatelných zajišťovacích zařízení včetně zakončovacího odporu pro monitorování vedení	alpská bílá/červená	116266
GEZE Ruční spouštěcí tlačítko AS 500 (se skleněnou tabulí a 5 vyměnitelnými popiskami) pro manuální spuštění elektricky ovladatelných zajišťovacích zařízení včetně zakončovacího odporu pro monitorování vedení	alpská bílá/červená	120880
Krabice na omítku 1-nás. Vhodná pro program spínačů AS 500	alpínská bílá	120503
Náhradní skleněná tabule pro ruční spouštěcí tlačítko GEZE 120880 a 120881		010994

<sup>1)</sup> Příplatek za speciální RAL barvy viz Všeobecná upozornění uvedená v ceníku.



## GEZE TS 5000 ISM Ecline

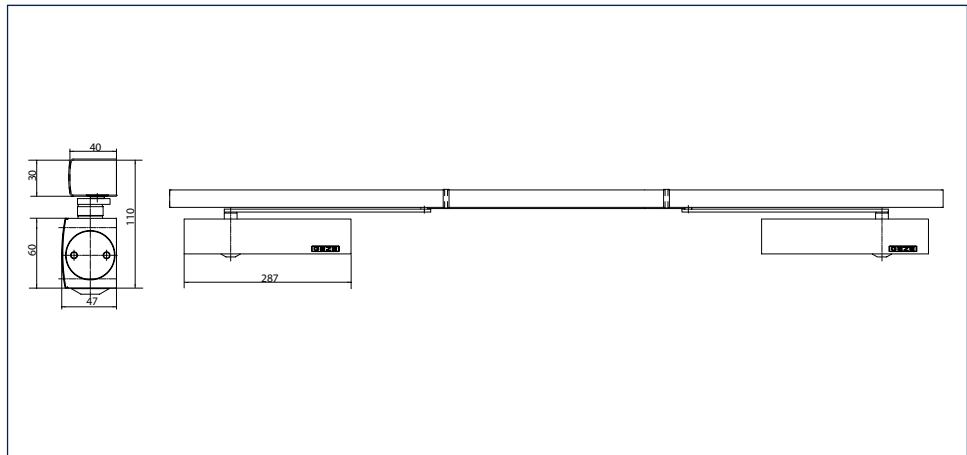
### Systém dveřních zavíračů s kluznou lištou pro bezbariérové, lehce otevíratelné 2křídle dveře do šířky křídla 1250 mm podle DIN 18040 s integrovaným regulátorem postupného zavírání

Systémové řešení GEZE TS 5000 ISM Ecline obsahuje dva dveřní zavírače s horní montáží TS 5000 Ecline s nastavitelnou zavírací silou velikosti 3-5 podle EN 1154, v kombinaci s kluznou lištou ISM s integrovaným mechanickým regulátorem postupného zavírání, podle EN 1158. Systém dveřního zavírače s horní montáží TS 5000 ISM Ecline je vhodný pro 2křídle protikouřové a protipožární dveře. Do kluzné lišty se integruje souprava k dovybavení Ecline ISM / ISM BG, která způsobí snížení otevíracího momentu o cca 40 %, v souladu s doporučením DIN SPEC 1104. V kombinaci s vysokým stupněm účinnosti dveřního zavírače více než 80 % je systém GEZE TS 5000 ISM Ecline ideálním řešením pro bezbariérovou výstavbu.

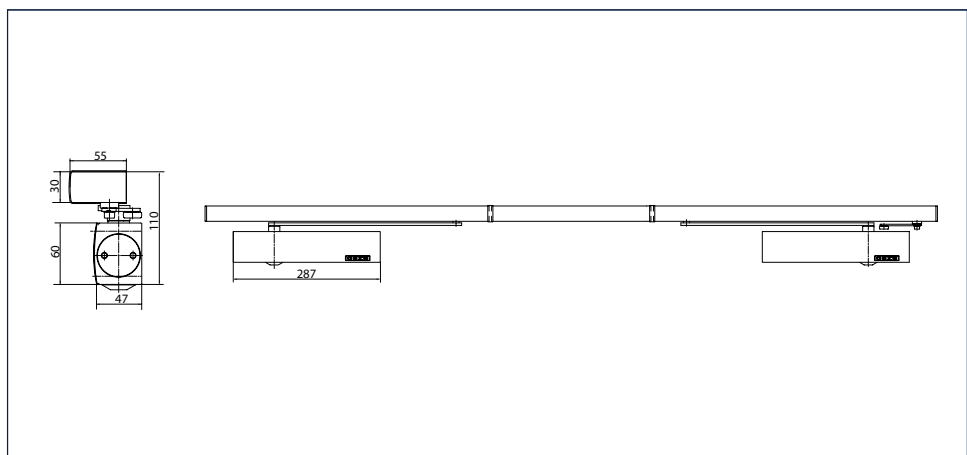
Systém lze ve spojení s TS 5000 L Ecline a kluznou lištou ISM BG TS 5000 použít i na protilehlé straně závěsů.



### GEZE TS 5000 ISM Ecline



### GEZE TS 5000 L-ISM Ecline



## GEZE TS 3000 V / TS 5000

**Oblast použití**

- Bezbariérové podle DIN 18040 až EN5 (šířka křídla 1250 mm)
- Pro dveře s dorazem, šířka křídla do 1250 mm
- Symetrické a nesymetrické rozdělení dveří je možné, minimální šířka pasivního křídla = 400 mm
- Použitelné pro pravé a levé dveře s dorazem bez přestavení
- Pro protipožární dveře (dveřní zavírač s montážní deskou)
- Min. vzdálenost závěsů 1300 mm, max. vzdálenost závěsů = 2500 mm (TS 5000 ISM ECLINE)
- Min. vzdálenost závěsů = 1360 mm, max. vzdálenost závěsů = 2500 mm (TS 5000 L-ISM ECLINE)

**Technické údaje - zavírač**

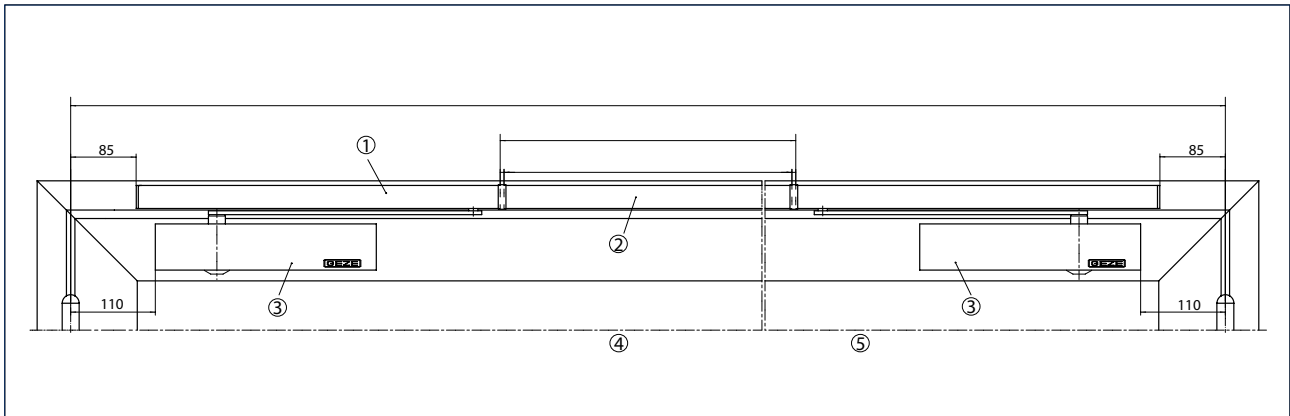
Charakteristika výrobku	GEZE TS 5000 ECLINE GEZE TS 5000 L ECLINE
Zavírací síla podle EN 1154	3 - 5
Doporučená šířka křídla do	1250 mm
Stejně vyhotovení DIN-L a DIN-R	•
Výrobek testován podle	Zavírač dveří testován podle EN 1154, DIN 18040 až EN5 (šířka křídla 1250 mm)
Vhodnost na ochranné protipožární dveře	•
Délka	287 mm
Konstrukční hloubka	47 mm
Výška	60 mm
<b>Funkce</b>	
Nastavení zavírací síly	Ano, plynulé
Rychlost zavírání, nastavitelná	•
Koncový doraz, nastavitelný	Ano, přes ventil
Tlumení otvírání, integrované	Ano, hydraulicky nastavitelné
Zpoždění zavírání, integrované	-
Umístění nastavení zavírací síly	Vpředu
Optický ukazatel zavírací síly	•
Bezpečnostní ventil proti svévolnému poškození	•
Tepelně stabilizované ventily	•
• = ANO	
○ = VOLITELNÉ	

**Technické údaje - kluzná lišta**

Charakteristika výrobku	ISM-kluzná lišta TS 5000	ISM-kluzná lišta BG TS 5000
Výrobek testován podle	Regulátor zavírání testován podle EN 1158	
Délka	2630 mm	2730 mm
Konstrukční hloubka	40 mm	55 mm
Výška	30 mm	
<b>Funkce</b>		
Flexibilní omezení otevření	•	•
Výškové nastavení	•	•
Regulátor postupného zavírání integrovaný	•	•
• = ANO		
○ = VOLITELNÉ		

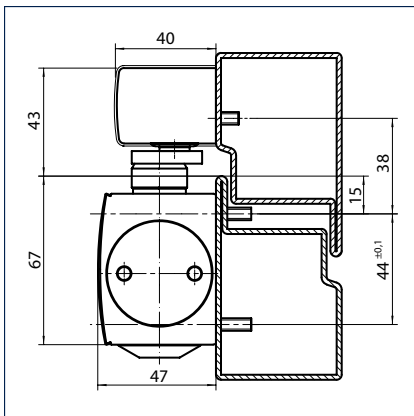
**Montáž na křídle/strana závěsů TS 5000 ISM ECLine**

Řez

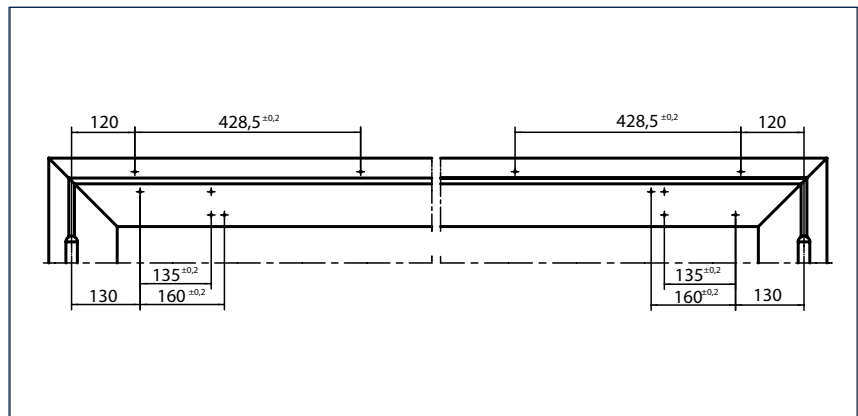


Příklad pro montáž

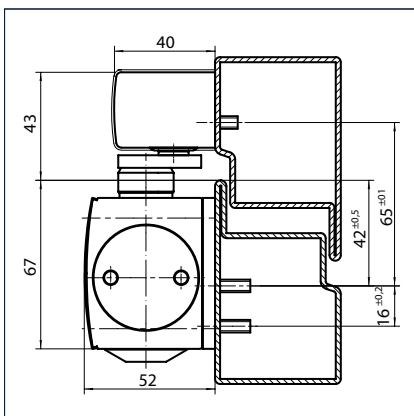
- 1 = ISM-kluzná lišta
- 2 = Zkrátitelný střední díl
- 3 = TS 5000 ECLine
- 4 = Aktivní křídlo
- 5 = Pasivní křídlo

**Přímá montáž**

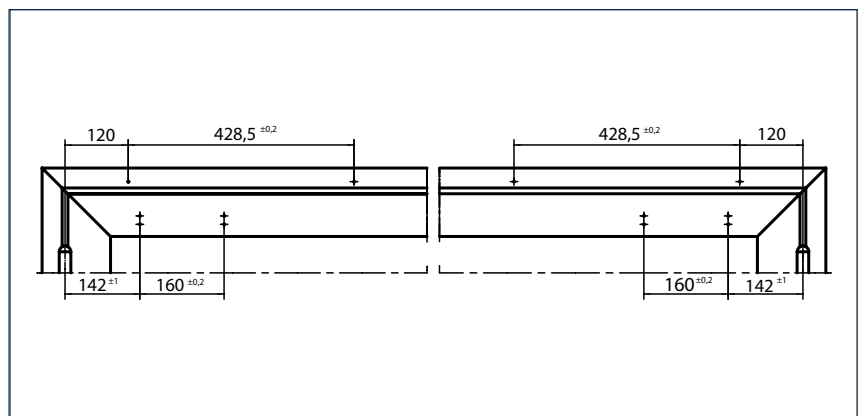
Řez = přímá montáž



Upevňovací rozměry

**Montáž s montážní deskou**

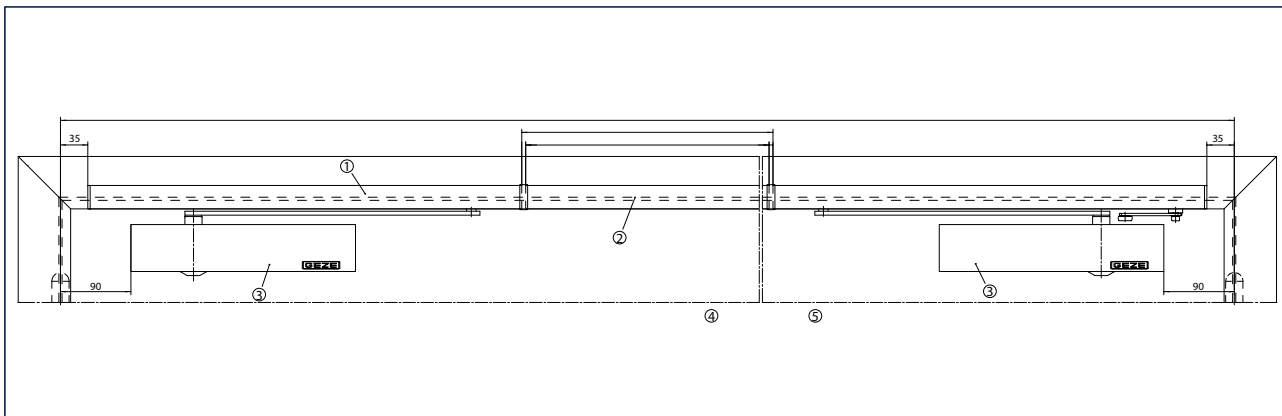
Řez = montáž s montážní deskou



Upevňovací rozměry

**Montáž na křídle/protilehlá strana závěsů TS 5000 L-ISM ECLine**

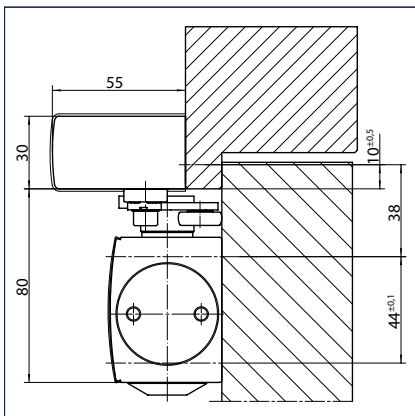
Řez



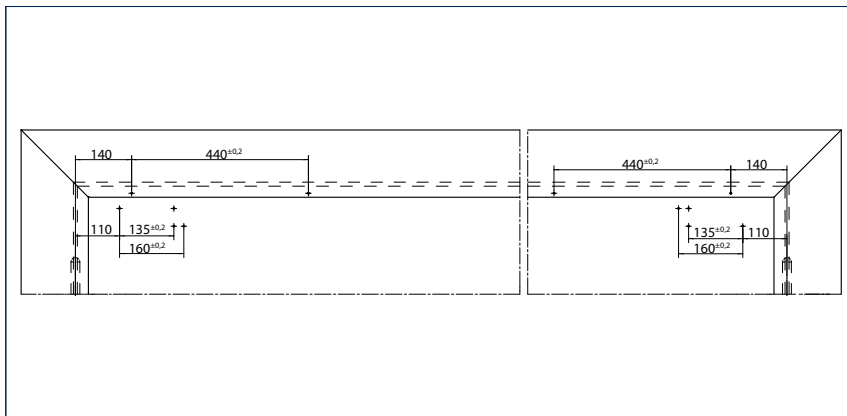
Příklad pro montáž

- 1 = ISM-kluzná lišta BG
- 2 = Zkrátitelný střední díl
- 3 = TS 5000 L
- 4 = Aktivní křídlo
- 5 = Pasivní křídlo

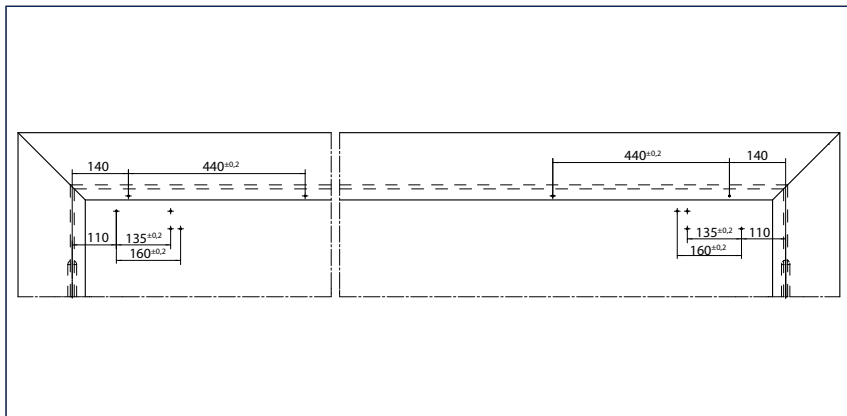
**Přímá montáž**



Řez = přímá montáž

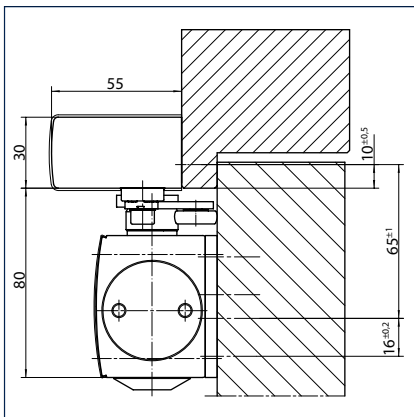


Upevňovací rozměry pro pravé křídlo = aktivní křídlo, levé křídlo = pasivní křídlo

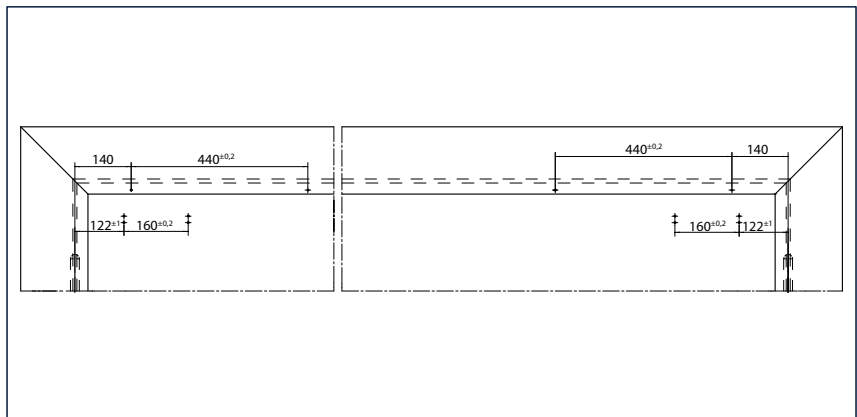


Upevňovací rozměry pro pravé křídlo = pasivní křídlo, levé křídlo = aktivní křídlo

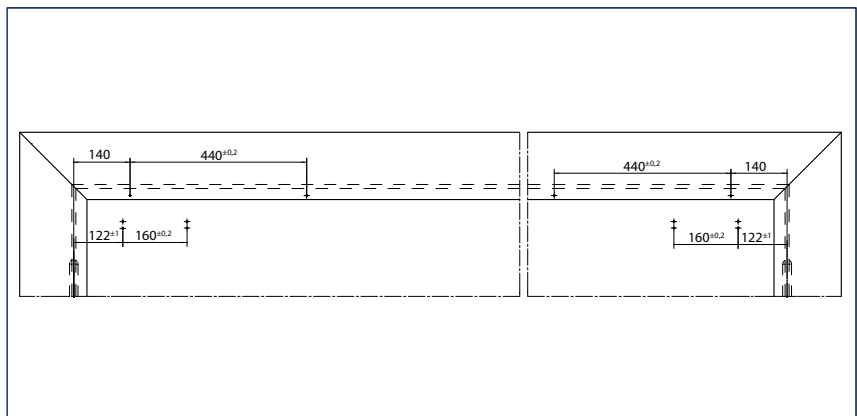
## Montáž s montážní deskou



Řez = montáž s montážní deskou



Upevňovací rozměry pro pravé křídlo = pasivní křídlo, levé křídlo = aktivní křídlo



Upevňovací rozměry pro pravé křídlo = aktivní křídlo, levé křídlo = pasivní křídlo

## GEZE TS 5000 ISM Ecline - Objednací informace

Označení	Provedení	Id. č.
GEZE TS 5000 Ecline zavírač Velikost EN 3-5, s tlumením otevření (bez kluzné lišty a páky)	stříbrné barvy	143640
	bílá RAL 9016	143641
	krytka z ušlechtilé oceli	143642
	podle RAL <sup>2)</sup>	143643
GEZE TS 5000 L Ecline zavírač Velikost EN 3-5, s tlumením otevření (bez kluzné lišty a páky)	stříbrné barvy	143648
	bílá RAL 9016	143649
	krytka z ušlechtilé oceli	143650
ISM-kluzná lišta BG TS 5000 průběžná, s integrovaným regulátorem postupného zavírání a pákami	podle RAL <sup>2)</sup>	143651
	stříbrné barvy	115594
	bílá RAL 9016	115595
	podobné vzhledu ušlechtilé oceli <sup>1)</sup>	115596
ISM-kluzná lišta TS 5000 průběžná, s integrovaným regulátorem postupného zavírání a pákami	podle RAL <sup>2)</sup>	115597
	stříbrné barvy	115549
	bílá RAL 9016	115591
	podobné vzhledu ušlechtilé oceli <sup>1)</sup>	115592
	podle RAL <sup>2)</sup>	115593

Označení	Provedení	Id. č.
<b>Montážní materiál</b>		
Montážní deska pro kluznou lištu pro kluznou lištu ISM / E-ISM	stříbrné barvy	118702
	podle RAL <sup>2)</sup>	118703
Montážní deska pro kluznou lištu BG pro kluznou lištu ISM / E-ISM / R-ISM varianty BG & VP	stříbrné barvy	118704
	podle RAL <sup>2)</sup>	118705
Montážní deska pro dveřní zavírač pro TS 5000/TS 4000 s vrtací šablonou podle DIN EN 1154 příloha 1	stříbrné barvy	049185
	bílá RAL 9016	068627
	verzinkt	057956
	Podobné vzhledu ušlechtilé oceli <sup>1)</sup>	137725
	podle RAL <sup>2)</sup>	029176
<b>Příslušenství</b>		
Krabice na omítku 1-nás. Vhodná pro program spínačů AS 500	alpínská bílá	120503
GEZE CB flex k použití na všech 2-křídlových dveřích s polodrážkou. Plynulé překryté nastavení délky přesahu křídla do 210 mm, neviditelná sklopná mechanika, profil v případě potřeby lze zkrátit, s upevňovacím materiálem	stříbrné barvy	153602
	podle RAL <sup>2)</sup>	153728
GEZE přídržná protideska pro přídržné magnety Provedení s tlumičem pružiny		115955
GEZE přídržná protideska pro přídržné magnety Provedení s nastavitelným kloubem		115956
GEZE přídržná protideska pro přídržné magnety Standardní provedení, gumové uložení		115954
GEZE Ruční spouštěcí tlačítko AS 500 pro manuální spuštění elektricky ovladatelných zajišťovacích zařízení včetně zakončovacího odporu pro monitorování vedení	alpská bílá/červená	116266
GEZE Ruční spouštěcí tlačítko AS 500 (se skleněnou tabulí a 5 vyměnitelnými popiskami) pro manuální spuštění elektricky ovladatelných zajišťovacích zařízení včetně zakončovacího odporu pro monitorování vedení	alpská bílá/červená	120880
GEZE Mechanická aretace pro kluznou lištu ISM / ISM BG s dodatečným vybavením Ecline ISM / ISM BG pro aktivní křídlo		154766
GEZE kouřový hlásič GC 152 Kompletně s patkou, 24 V DC, 20 mA, testován podle EN54-7, se všeobecným schválením stavebního dozoru k použití se všemi zajišťovacími zařízeními GEZE, integrovaná kontrola vedení, splňuje požadavky DIN EN 14637	bílá	139850
GEZE teplotní hlásič GC 153 Kompletně s patkou, 24 V DC, 20 mA, testován podle EN54-5, se všeobecným schválením stavebního dozoru k použití se všemi zajišťovacími zařízeními GEZE, integrovaná kontrola vedení, splňuje požadavky DIN EN 14637	bílá	139881
GEZE přídržný magnet dveří, 24 V DC - 490 N přídržná síla, schválen se všemi kouřovými spínacími centrály GEZE, montáž do podlahy, pevný hliníkový kryt		115951
GEZE přídržný magnet dveří, 24 V DC - 490 N přídržná síla, schválen se všemi kouřovými spínacími centrály GEZE, základní model, bez upevňovací desky, zadní šroubový spoj		115830
GEZE přídržný magnet dveří, 24 V DC - 490 N přídržná síla, schválen se všemi kouřovými spínacími centrály GEZE, montáž na stěnu/do stropu, držák 185 mm, flexibilně zkrátitelný, magnetická hlava ohnutelná o 90°		115952
GEZE přídržný magnet dveří, 24 V DC - 490 N přídržná síla, schválen se všemi kouřovými spínacími centrály GEZE, montáž na stěnu/do stropu, vodicí trubka 335 mm, flexibilně zkrátitelný, magnetická hlava ohnutelná o 90°		115953
GEZE přídržný magnet dveří, 24 V DC - 490 N přídržná síla, schválen se všemi kouřovými spínacími centrály GEZE, montáž na stěnu na omítku nebo montáž do podlahy s příslušenstvím soklu		155569
GEZE přídržný magnet dveří, 24 V DC - 490 N přídržná síla, schválen se všemi kouřovými spínacími centrály GEZE, montáž na stěnu pod omítku		155567
GEZE přídržný magnet dveří, 24 V DC - 490 N přídržná síla, schválen se všemi kouřovými spínacími centrály GEZE, montáž na stěnu se soklem 65 mm		155573
GEZE přídržný magnet dveří, 24 V DC - 490 N přídržná síla, schválen se všemi kouřovými spínacími centrály GEZE, montáž na stěnu, se základní deskou		115829
Souprava k dovybavení Ecline ISM / ISM BG pružina k osazení do kluzné lišty ISM / ISM BG na aktivním křídle, podpora otevírání pro snadnější použití		154767
Sokl pro GEZE přídržný magnet pro montáž do podlahy		155574

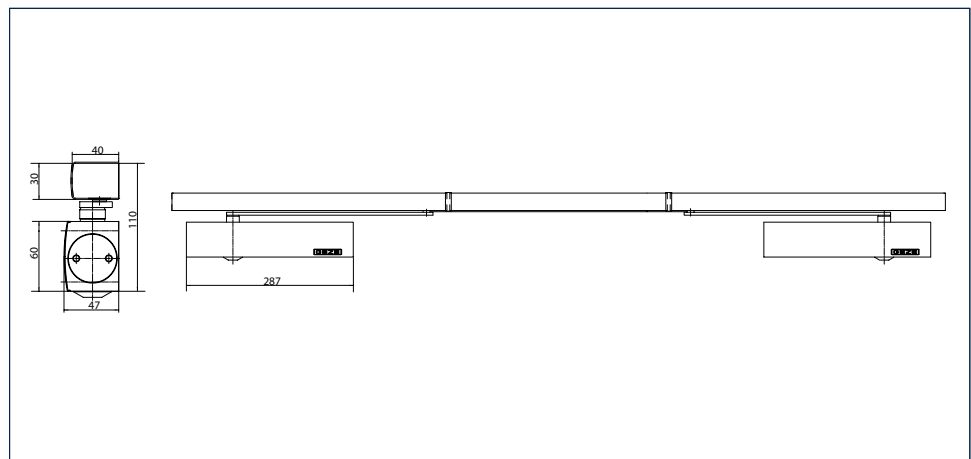
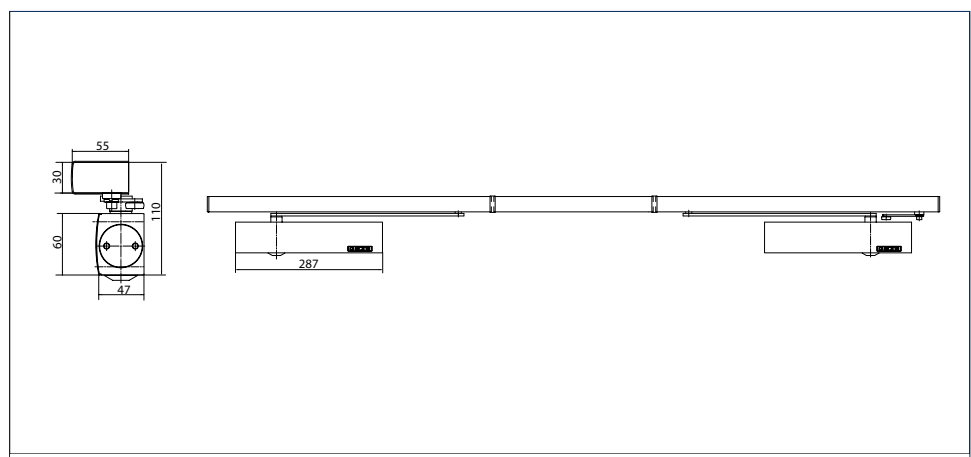
1) Pouze pro suché prostory

2) Příplatek za speciální RAL barvy viz Všeobecná upozornění uvedená v ceníku.

**GEZE TS 5000 ISM****Systém dveřních zavíračů s kluznou lištou pro 2křídlové dveře se vzdáleností závěsů do 2800 mm s integrovaným regulátorem postupného zavírání**

Integrovaný regulátor postupného zavírání zaručuje u 2křídlových dveří správné pořadí zavírání obou dveřních křídel. Při zavírání dveří zůstává aktivní křídlo v čekací pozici, dokud se pasivní křídlo nezavře, a pomocí regulátoru postupného zavírání uvolní aktivní křídlo. Systémové řešení GEZE obsahuje dva dveřní zavírače s horní montáží TS 5000 s nastavitelnou zavírací silou velikosti 2-6 podle EN 1154, v kombinaci s kluznou lištou ISM s integrovaným mechanickým regulátorem postupného zavírání, podle EN 1158. Systém dveřního zavírače s horní montáží TS 5000 ISM je vhodný pro 2křídlové protikouřové a protipožární dveře.

Pro protilehlou stranu závěsů je dostupná varianta TS 5000 L-ISM jako standard nebo v případě panikové funkce pouze k použití na aktivním křídle. Pro veškeré požadavky pro případ paniky je dostupná varianta TS 5000 L-ISM VPK až do rozměru X 125 mm. I zde je doraz symetrický.

**GEZE TS 5000 ISM****GEZE TS 5000 L-ISM /  
TS 5000 L-ISM VPK**

## GEZE TS 3000 V / TS 5000

**Oblast použití**

- Pro protipožární dveře (dveřní zavírač s montážní deskou)
- Použitelné pro pravé a levé dveře s dorazem bez přestavení

**Oblast použití ISM (montáž na straně závěsů/montáž na straně závěsů)**

- Pro 2křídlé dveře, šířka křídla do 1400 mm
- Min. vzdálenost závěsů = 1300 mm, max. vzdálenost závěsů = 2800 mm
- Nadměrná délka do 3200 mm
- Symetrické a nesymetrické rozdělení dveří je možné, minimální šířka pasivního křídla = 400 mm

**Oblast použití L-ISM (montáž na straně proti závěsům)**

- Pro 2křídlé dveře, šířka křídla do 1400 mm
- Min. vzdálenost závěsů = 1300 mm, max. vzdálenost závěsů = 2800 mm
- Symetrické a nesymetrické rozdělení dveří je možné, minimální šířka pasivního křídla = 380 mm
- Standardní varianty pro montáž na straně proti závěsům

**Oblast použití L-ISM VPK (montáž na straně proti závěsům)**

- Pro 2-křídlové dveře s panikovou funkcí, šířka křídla do 1400 mm
- Min. vzdálenost závěsů = 1300 mm, max. vzdálenost závěsů = 2800 mm
- Symetrické a nesymetrické rozdělení dveří je možné, minimální šířka pasivního křídla = 380 mm

**Technické údaje - zavírač**

Charakteristika výrobku	GEZE TS 5000 ECLINE/ GEZE TS 5000 L ECLINE	GEZE TS 5000/ GEZE TS 5000 L
Zavírací síla podle EN 1154	3 - 5	2 - 6
Doporučená šířka křídla do	1250 mm	1400 mm
Stejně vyhotovení DIN-L a DIN-R	•	•
Výrobek testován podle	Zavírač dveří testován podle EN 1154	
Vhodnost na ochranné protipožární dveře	•	•
Montážní deska se schématem vrtání podle EN1154	•	•
Délka	287 mm	
Konstrukční hloubka	47 mm	
Výška	60 mm	
<b>Funkce</b>		
Nastavení zavírací síly	Ano, plynulé	
Rychlost zavírání, nastavitelná	•	•
Koncový doraz, nastavitelný	Ano, přes ventil	
Tlumení otvírání, integrované	Ano, hydraulicky nastavitelné	
Umístění nastavení zavírací síly	Vpředu	
Optický ukazatel zavírací síly	•	•
Bezpečnostní ventil proti svévolnému poškození	•	•
Tepelně stabilizované ventily	•	•

**Technické údaje - kluzná lišta**

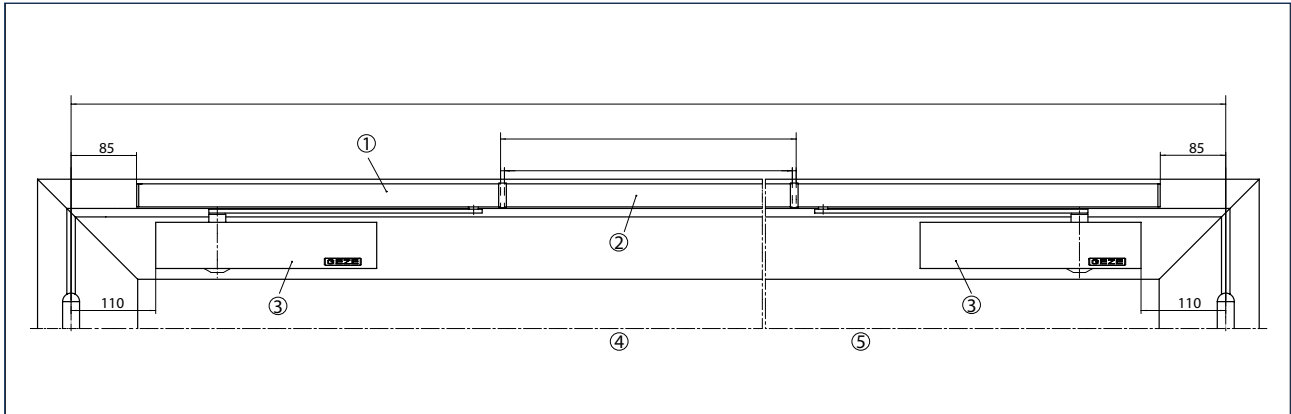
Charakteristika výrobku	ISM-kluzná lišta TS 5000	ISM-kluzná lišta TS 5000 nadměrná délka	ISM-kluzná lišta BG VPK TS 5000
Minimální vzdálenost závěsů	1300 mm	1360 mm	1300 mm
Minimální šířka pasivního křídla	400 mm	380 mm	380 mm
Výrobek testován podle	Regulátor zavírání testován podle EN 1158	Regulátor zavírání testován podle EN 1158	Zavírač dveří testován podle EN 1154 Regulátor zavírání testován podle EN 1158
Délka	2630 mm	3030 mm	2730 mm
Konstrukční hloubka	40 mm		55 mm
Výška	30 mm		
<b>Funkce</b>			
Regulátor postupného zavírání integrovaný	•	•	•
Zajištění přídržným magnetem	○ / ○	○ / ○	○ / ○
Výškové nastavení	•	•	•
Flexibilní omezení otvírání	○	○	○

- = ANO
- = VOLITELNÉ



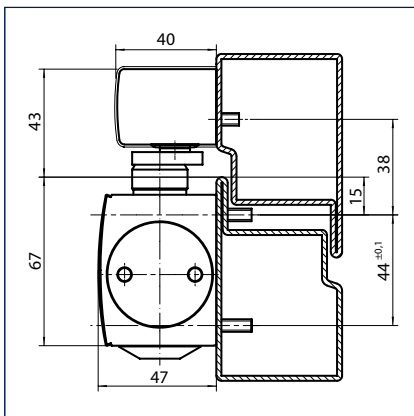
**Montáž na křídle/strana závěsů TS 5000 ISM**

Pohled

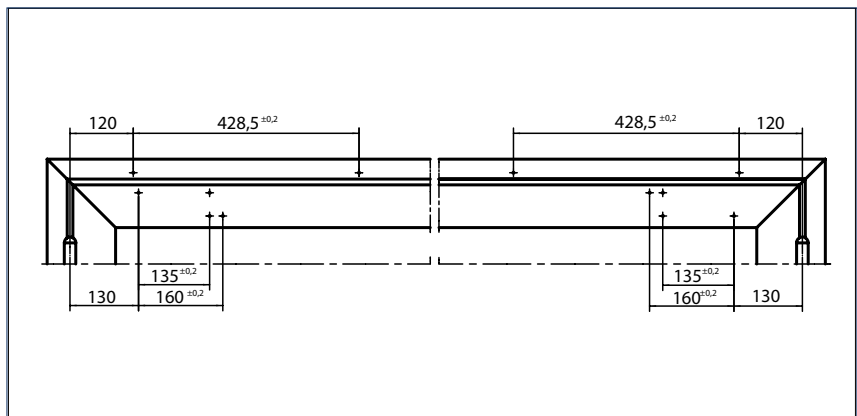


Příklad pro montáž

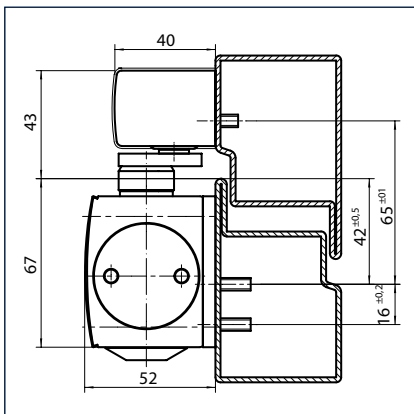
- 1 = ISM-kluzná lišta
- 2 = Zkrátitelný střední díl
- 3 = TS 5000
- 4 = Aktivní křídlo
- 5 = Pasivní křídlo

**Přímá montáž**

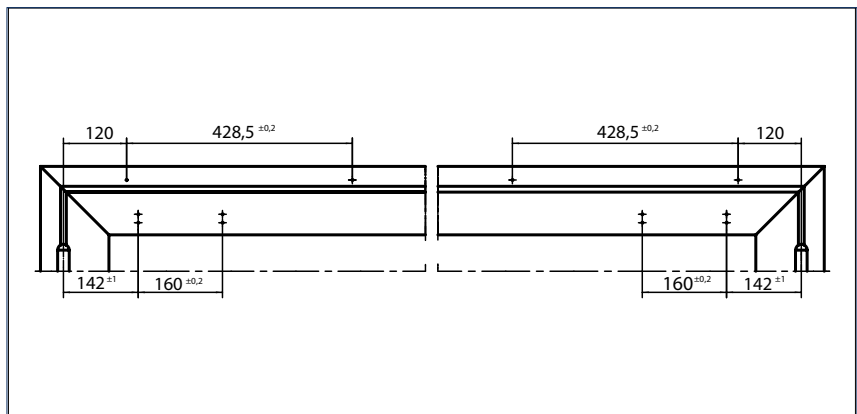
Řez = přímá montáž



Upevňovací rozměry pro

**Montáž s montážní deskou**

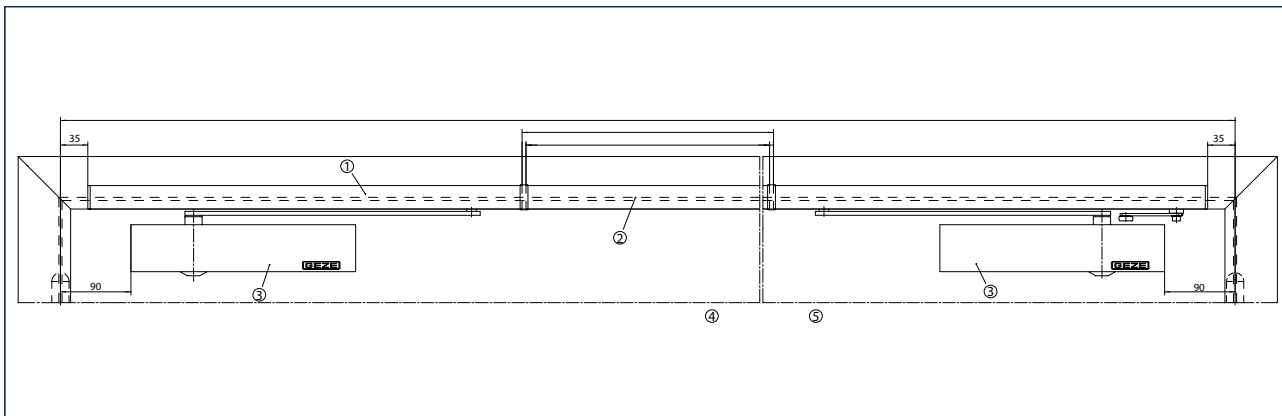
Řez = montáž s montážní deskou



Upevňovací rozměry pro

**Montáž na křídle/protilehlá strana závěsů TS 5000 L-ISM**

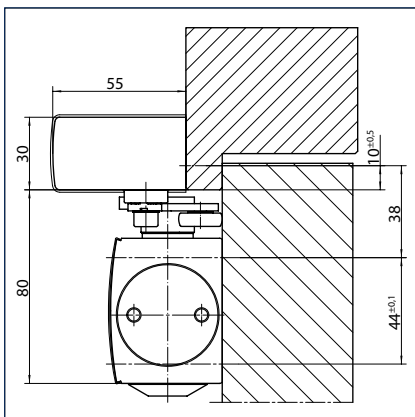
Pohled



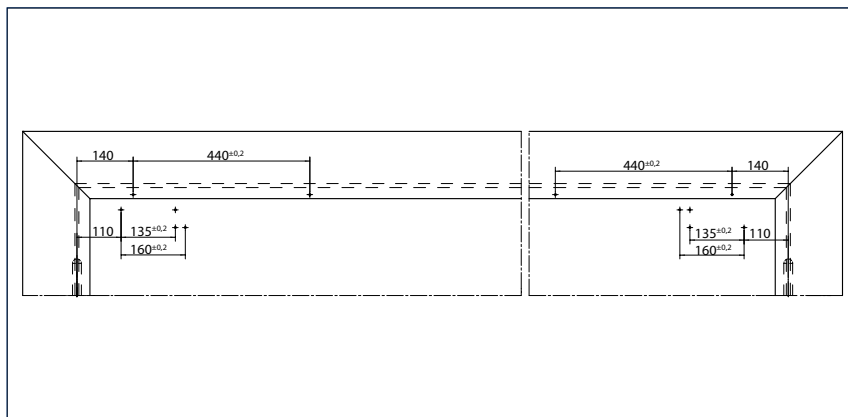
Příklad pro montáž

- 1 = ISM-kluzná lišta BG
- 2 = zkrátitelný střední díl
- 3 = TS 5000 L
- 4 = Aktivní křídlo
- 5 = Pasivní křídlo

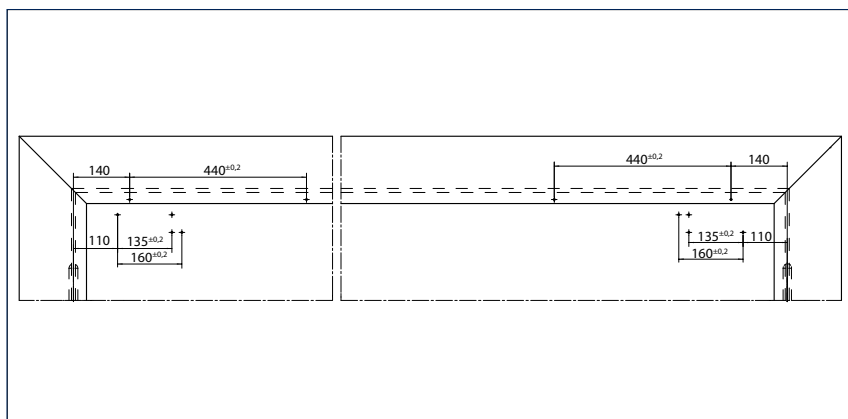
**Přímá montáž**



Řez = přímá montáž

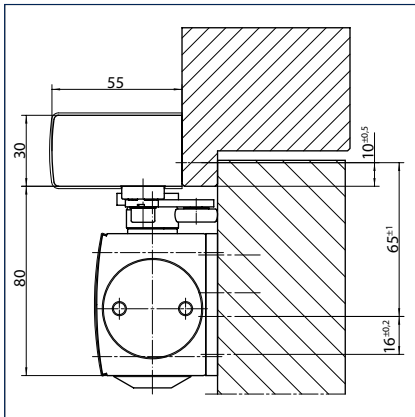


Upevňovací rozměry pro pravé křídlo = aktivní křídlo, levé křídlo = pasivní křídlo

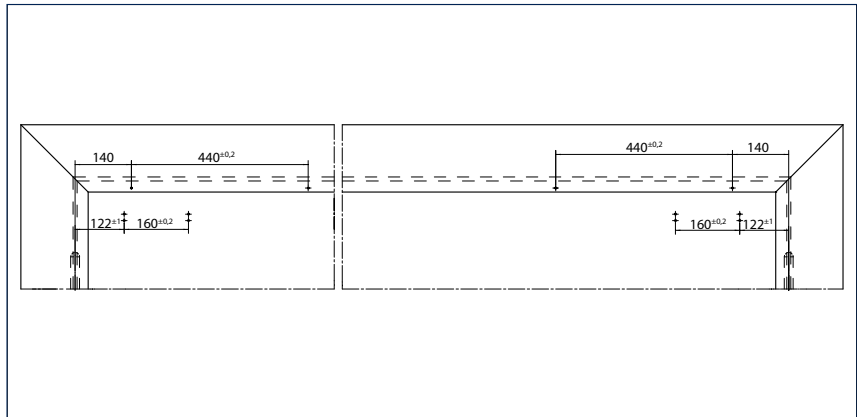


Upevňovací rozměry pro pravé křídlo = pasivní křídlo, levé křídlo = aktivní křídlo

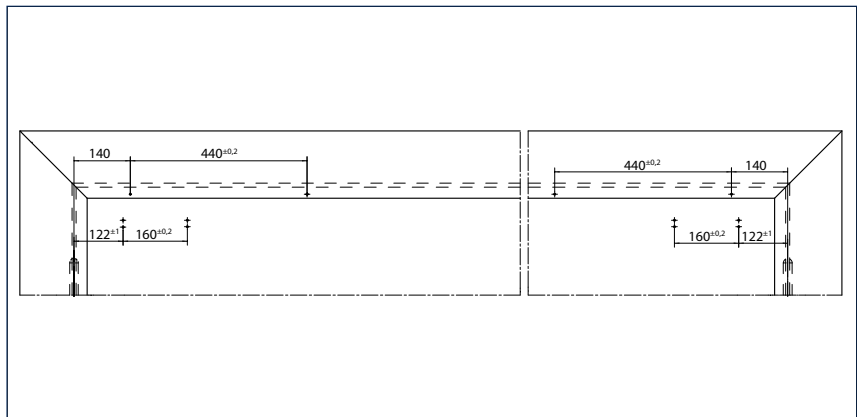
Montáž s montážní deskou



Řez = montáž s montážní deskou

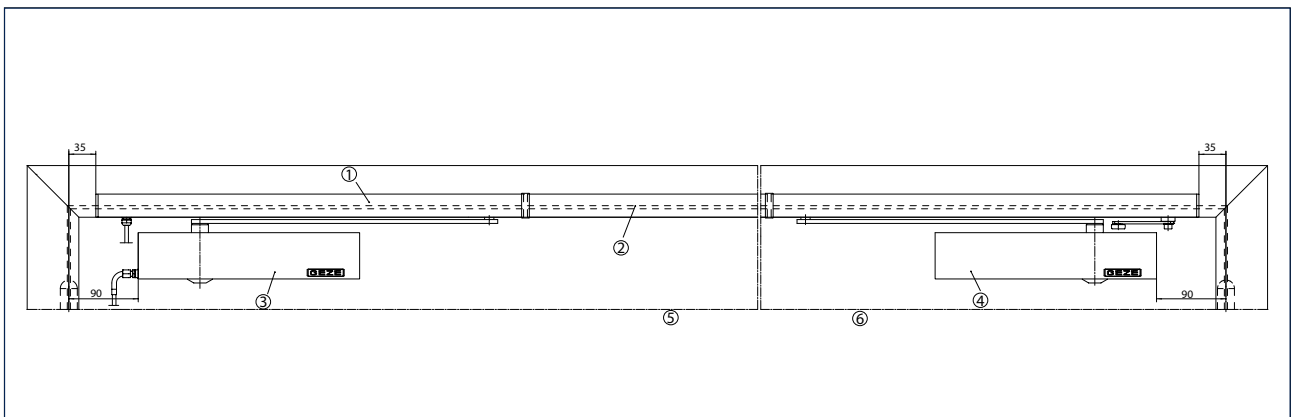


Upevňovací rozměry pro pravé křídlo = pasivní křídlo, levé křídlo = aktivní křídlo



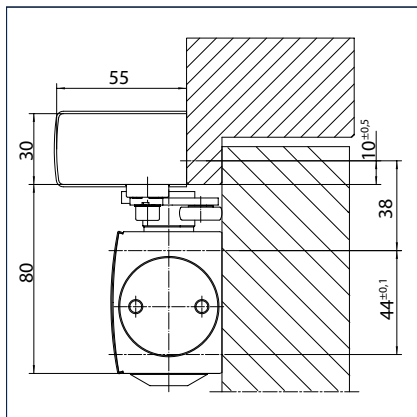
Upevňovací rozměry pro pravé křídlo = aktivní křídlo, levé křídlo = pasivní křídlo

Montáž na křídle/protilehlá strana závěsů TS 5000 L-ISM VPK

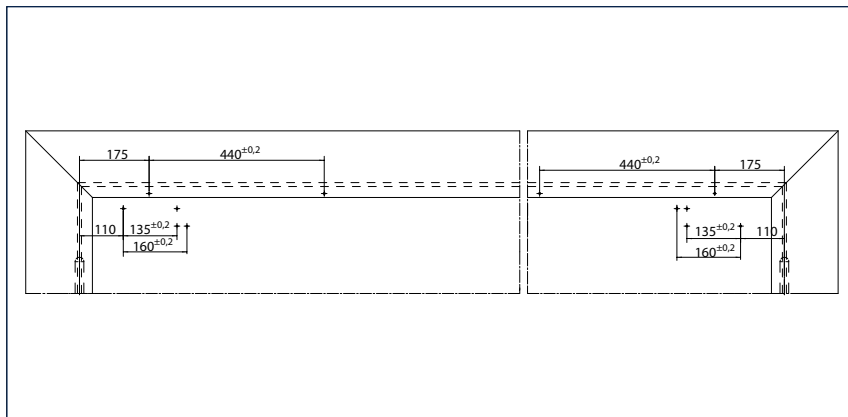


- 1 = ISM-kluzná lišta BG VPK
- 2 = zkrátitelný střední díl
- 3 = TS 5000 L-IS
- 4 = TS 5000 L
- 5 = Aktivní křídlo
- 6 = Pasivní křídlo

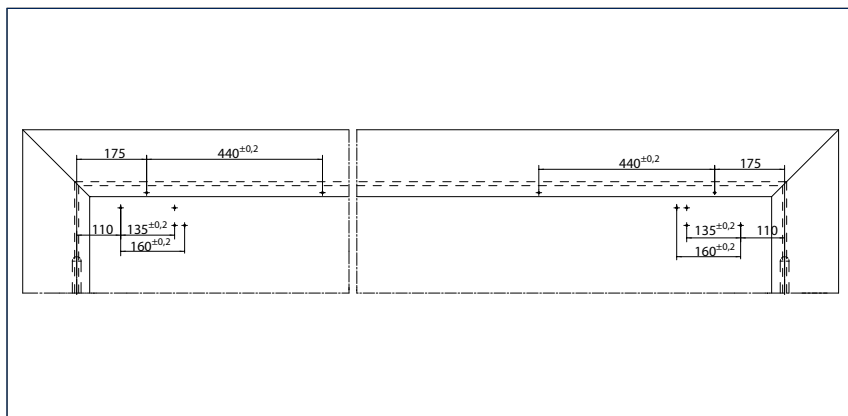
Přímá montáž



Řez = přímá montáž

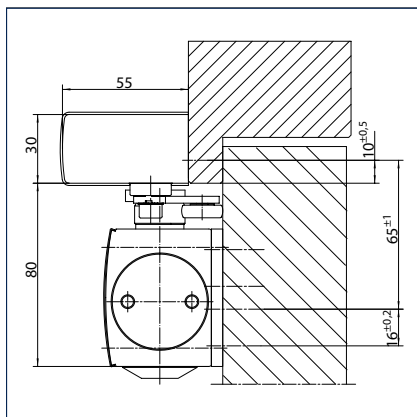


Upevňovací rozměry pro pravé křídlo = aktivní křídlo, levé křídlo = pasivní křídlo

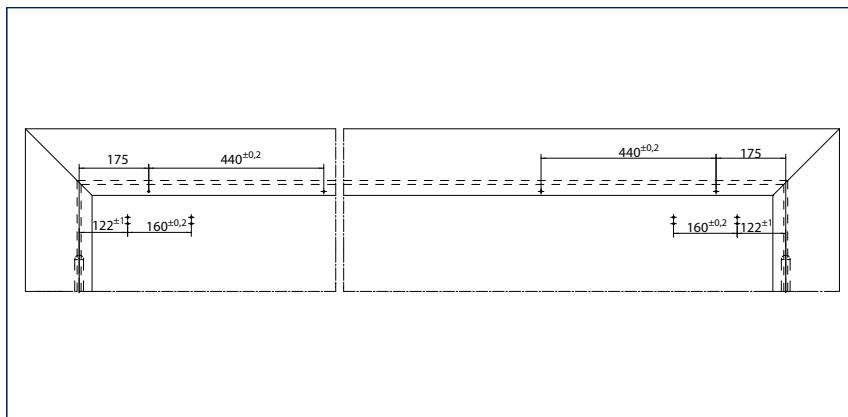


Upevňovací rozměry pro pravé křídlo = pasivní křídlo, levé křídlo = aktivní křídlo

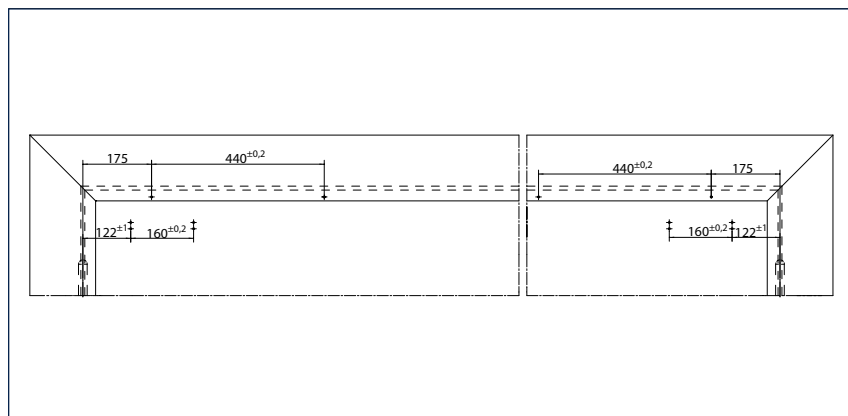
Montáž s montážní deskou



Řez = montáž s montážní deskou



Upevňovací rozměry pro pravé křídlo = pasivní křídlo, levé křídlo = aktivní křídlo



Upevňovací rozměry pro pravé křídlo = aktivní křídlo, levé křídlo = pasivní křídlo

## GEZE TS 5000 ISM - Objednací informace

Označení	Provedení	Id. č.
GEZE TS 5000 ECLine zavírač Velikost EN 3-5, s tlumením otevření (bez kluzné lišty a páky)	stříbrné barvy	143640
	bílá RAL 9016	143641
	krytka z ušlechtilé oceli	143642
	podle RAL <sup>2)</sup>	143643
GEZE TS 5000 zavírač Velikost EN 2-6, s tlumením otevření (bez kluzné lišty a páky)	stříbrné barvy	027333
	bílá RAL 9016	027335
	krytka z ušlechtilé oceli	137721
	podle RAL <sup>2)</sup>	027336
ISM-kluzná lišta TS 5000 průběžná, s integrovaným regulátorem postupného zavírání a pákami	stříbrné barvy	115549
	bílá RAL 9016	115591
	podobné vzhledu ušlechtilé oceli <sup>1)</sup>	115592
	podle RAL <sup>2)</sup>	115593
ISM-kluzná lišta TS 5000 nadměrná délka průběžná, nadměrná délka do 3200 mm, s integrovaným regulátorem postupného zavírání a pákami	stříbrné barvy	115598
	podle RAL <sup>2)</sup>	115599
GEZE TS 5000 L zavírač Velikost EN 2-6, s tlumením otevření (bez kluzné lišty a páky)	stříbrné barvy	027351
	bílá RAL 9016	029400
	krytka z ušlechtilé oceli	137723
	podle RAL <sup>2)</sup>	027352
GEZE TS 5000 L ECLine zavírač Velikost EN 3-5, s tlumením otevření (bez kluzné lišty a páky)	stříbrné barvy	143648
	bílá RAL 9016	143649
	krytka z ušlechtilé oceli	143650
	podle RAL <sup>2)</sup>	143651
ISM-kluzná lišta BG TS 5000 průběžná, s integrovaným regulátorem postupného zavírání a pákami	stříbrné barvy	115594
	bílá RAL 9016	115595
	podobné vzhledu ušlechtilé oceli <sup>1)</sup>	115596
	podle RAL <sup>2)</sup>	115597
ISM-kluzná lišta BG VPK TS 5000 kompletní balení Systémové řešení pro všeobecné použití na dveřích s úplnou panikovou funkcí obsahuje 1 x TS 5000 L, 1 x TS 5000 L-IS, 1 x ISM BG kluznou lištu, průběžnou, s integrovanou spouštěcí mechanikou a pákami	stříbrné barvy	133093
	bílá RAL 9016	142656
	podle RAL <sup>2)</sup>	133105
<b>Montážní materiál</b>		
Montážní deska pro kluznou lištu pro kluznou lištu ISM / E-ISM	stříbrné barvy	118702
	podle RAL <sup>2)</sup>	118703
Montážní deska pro dveřní zavírač pro TS 5000/TS 4000 s vrtací šablonou podle DIN EN 1154	stříbrné barvy	049185
	bílá RAL 9016	068627
	pozinkované	057956
	podobné vzhledu ušlechtilé oceli <sup>1)</sup>	137725
	podle RAL <sup>2)</sup>	029176

Označení	Provedení	Id. č.
Montážní deska pro kluznou lištu BG pro kluznou lištu ISM / E-ISM / R-ISM varianty BG & VP	stříbrné barvy	118704
	podle RAL <sup>2)</sup>	118705
Úhelník pro montáž do překladu pro kluznou lištu BG pro kluznou lištu ISM / E-ISM / R-ISM BG	stříbrné barvy	118706
	podle RAL <sup>2)</sup>	118707
Montážní deska pro kluznou lištu BG pro kluznou lištu ISM-/ E-ISM BG VPK	stříbrné barvy	139757
	podle RAL <sup>2)</sup>	139760
Úhelník pro montáž do překladu pro kluznou lištu BG pro kluznou lištu ISM-/ E-ISM BG VPK	stříbrné barvy	139710
	podle RAL <sup>2)</sup>	139763
<b>Příslušenství</b>		
Krytka pro dveřní zavírač pro TS 5000/ TS 5000 L / TS 4000, lze použít pouze při montáži na křídle	stříbrné barvy	067724
	tmavý bronz	067725
	bílá RAL 9016	067726
	ušlechtilá ocel	072696
	podle RAL <sup>2)</sup>	000756
GEZE Mechanická aretace pro ISM kluznou lištu, nastavitelná přídržná síla, přejezdna <sup>2)</sup>		118437
GEZE Flexibilní omezení otvírání Pro kluznou lištu 1-kříd.: TS 5000 (montáž na křídle) E/R/RFS, Boxer E; 2kříd.: všechny varianty E/R/ISM TS 5000 (včetně VPK) a Boxer		145311
GEZE CB flex k použití na všech 2-křídlových dveřích s polodrážkou. Plynulé překryté nastavení délky přesahu křídla do 210 mm, neviditelná sklopná mechanika, profil v případě potřeby lze zkrátit, s upevňovacím materiálem	stříbrné barvy	153602
	podle RAL <sup>2)</sup>	153728
GEZE přídržný magnet dveří, 24 V DC - 490 N přídržná síla, schválen se všemi kouřovými spínacími centrály GEZE Montáž na stěnu na omítku nebo montáž do podlahy s příslušenstvím soklu		155569
GEZE přídržný magnet dveří, 24 V DC - 490 N přídržná síla, schválen se všemi kouřovými spínacími centrály GEZE Montáž na stěnu pod omítku		155567
GEZE přídržná protideska pro přídržné magnety Provedení s nastavitelným kloubem		115956

1) Pouze pro suché prostory

2) Příplatek za speciální RAL barvy viz Všeobecná upozornění uvedená v ceníku.

## GEZE TS 5000 E-ISM

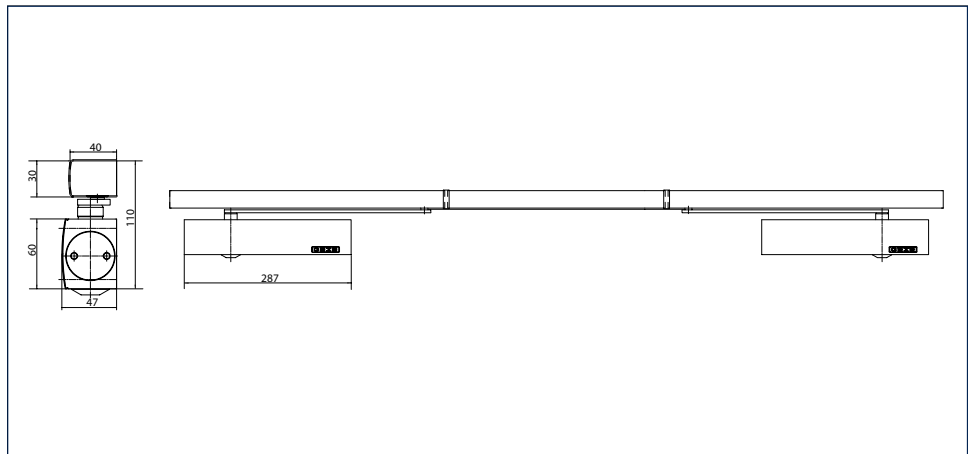
**Systém dveřních zavíračů s kluznou lištou pro 2křídlové dveře se vzdáleností závěsů do 2800 mm a integrovaným regulátorem postupného zavírání a elektrickým zajištěním polohy trvale otevřeno**

Systém dveřních zavíračů s horní montáží TS 5000 E-ISM pro 2křídlové dveře s integrovaným, neviditelným regulátorem postupného zavírání obsahuje navíc elektromechanické zajištění polohy trvale otevřeno v kluzné liště, tak že lze dveře otvírat do přesné polohy. S ohledem na to, že se při použití přídavné kouřové spínací centrály uvolní poloha trvalého otevření v případě požáru a dveře se samy bezpečně zavřou, je systém schválen pro protikouřové a protipožární dveře. Systémové řešení GEZE obsahuje dva dveřní zavírače TS 5000 s nastavitelnou zavírací silou velikosti 2-6 podle EN 1154, v kombinaci s kluznou lištou E-ISM s integrovaným mechanickým regulátorem postupného zavírání, podle EN 1158 a oboustranným elektromechanickým zajištěním polohy trvale otevřeno podle EN 1155. Přídržná síla polohy trvalého otevření je nastavitelná a poloha trvalého otevření je přejezdná.

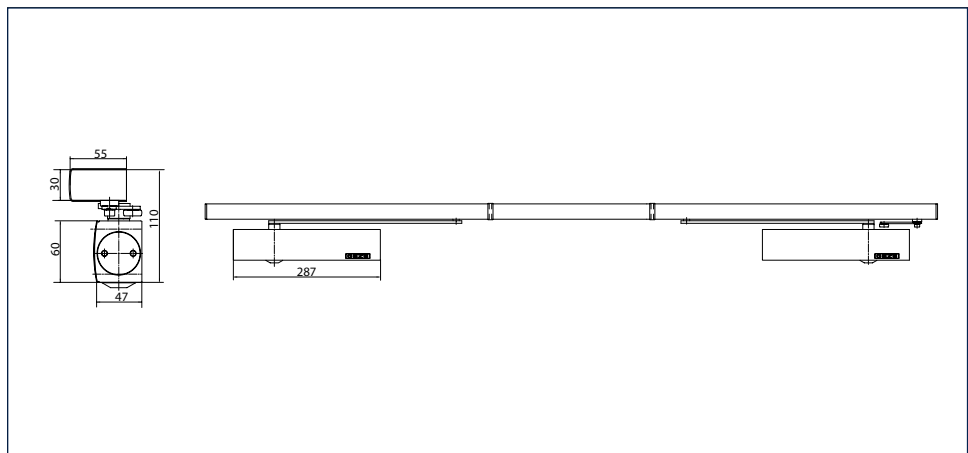
Pro protilehlou stranu závěsů je dostupná varianta TS 5000 L-E-ISM jako standard nebo v případě panikové funkce pouze k použití na aktivním křídle. Pro veškeré požadavky týkající se funkce úplné paniky je dostupná varianta TS 5000 L-E-ISM VPK až do rozměru X 125 mm. I zde je doraz symetrický.



**GEZE TS 5000 E-ISM  
GEZE TS 5000 E-ISM/S  
GEZE TS 5000 E-ISM/G**



**GEZE TS 5000 L-E-ISM /  
TS 5000 L-E-ISM VPK**



**Oblast použití pro montáž na straně závěsů**

- Pro 2křídle dveře, šířka křídla do 1400 mm
- Min. vzdálenost závěsů = 1300 mm, max. vzdálenost závěsů = 2800 mm
- Nadměrná délka do 3200 mm
- Symetrické a nesymetrické rozdělení dveří je možné, minimální šířka pasivního křídla = 400 mm
- Pro ochranné protipožární dveře (dveřní zavírač s montážní deskou)
- Použitelné pro pravé a levé dveře s dorazem bez přestavení

**Oblast použití E-ISM**

- S integrovaným zajištěním polohy trvale otevřeno na obou stranách

**Oblast použití E-ISM/S**

- S integrovaným elektrickým zajištěním polohy trvale otevřeno na pasivním křídle, volitelně lze použít dveřní zavírač s volným chodem nebo externí přídržný magnet na aktivním křídle

**Oblast použití E-ISM/G**

- S integrovaným elektrickým zajištěním polohy trvale otevřeno na aktivním křídle, volitelně lze použít externí přídržný magnet na pasivním křídle

**Oblast použití pro montáž na protilehlé straně závěsů**

- Symetrické a nesymetrické rozdělení dveří je možné, minimální šířka pasivního křídla = 380 mm
- Pro ochranné protipožární dveře (dveřní zavírač s montážní deskou)
- Použitelné pro pravé a levé dveře s dorazem bez přestavení

**Oblast použití L-E-ISM**

- Pro 2křídle dveře, šířka křídla do 1400 mm
- Min. vzdálenost závěsů = 1360 mm, max. vzdálenost závěsů = 2800 mm
- Jako standardní varianta pro protilehlou stranu závěsů nebo panikovou funkci lze použít pouze na aktivním křídle

**Oblast použití L-E-ISM VPK**

- Pro 2křídle dveře s úplnou panikovou funkcí, šířka křídla do 1400 mm
- Min. vzdálenost závěsů = 1300 mm, max. vzdálenost závěsů = 2800 mm



**Technické údaje - zavírač**

Charakteristika výrobku	GEZE TS 5000 EClíne/ GEZE TS 5000 L EClíne	GEZE TS 5000/ GEZE TS 5000 L
Zavírací síla podle EN 1154	3 - 5	2 - 6
Doporučená šířka křídla do	1250 mm	1400 mm
Stejně vyhotovení DIN-L a DIN-R	•	•
Výrobek testován podle	Zavírač dveří testován podle EN 1154	
Vhodnost na ochranné protipožární dveře	•	•
Montážní deska se schématem vrtání podle EN1154	•	•
Délka	287 mm	
Konstrukční hloubka	47 mm	
Výška	60 mm	
<b>Funkce</b>		
Nastavení zavírací síly	Ano, plynulé	
Rychlost zavírání, nastavitelná	•	•
Koncový doraz, nastavitelný	Ano, přes ventil	
Tlumení otvírání, integrované	Ano, hydraulicky nastavitelné	
Umístění nastavení zavírací síly	Vpředu	
Optický ukazatel zavírací síly	•	•
Bezpečnostní ventil proti svěvolnému poškození	•	•
Tepelně stabilizované ventily	•	•

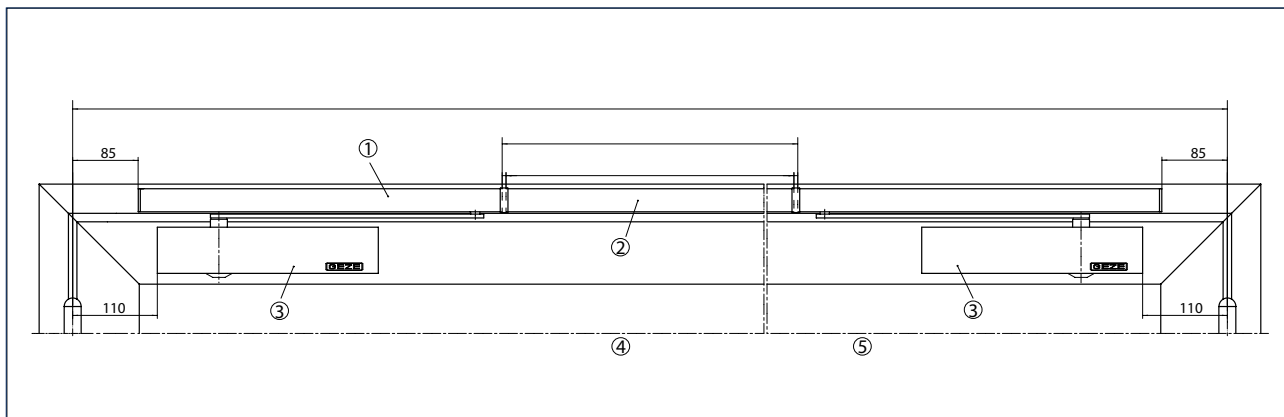
**Technické údaje - kluzná lišta**

Charakteristika výrobku	E-ISM TS 5000	E-ISM/S TS 5000 / E-ISM/G TS 5000	E-ISM BG TS 5000 / E-ISM BG VPK TS 5000
Minimální vzdálenost závěsů	1300 mm	1300 mm	1360 mm
Minimální šířka pasivního křídla	400 mm	400 mm	380 mm
Napájení napětím	24 V DC		
Elektrický příkon	4,1 W	2,04 W	4,1 W
Doba zapnutí	100 %		
Zbytkové zvlnění	20 %		
Krytí	IP43		
Výrobek testován podle	Zajišťovací zařízení testované podle EN 1155 Regulátor zavírání testován podle EN 1158		
Délka	2630 mm	2630 mm	2730 mm
Konstrukční hloubka	40 mm	40 mm	55 mm
Výška	30 mm		
<b>Funkce</b>			
Regulátor postupného zavírání integrovaný	•	•	•
Aretace integrována	Elektrická		
Poloha trvalého otevření na aktivním křídle / pasivním křídle	o / o	o / o	• / •
Zajištění s možností přechodu	•	•	•
Zajišťovací úhel	80 - 130 °	80 - 130 °	od 80 °
Výškové nastavení	•	•	•
Flexibilní omezení otvírání	o	o	o

- = ANO
- o = VOLITELNÉ

**Montáž na křídle/strana závěsů TS 5000 E-ISM / E-ISM/S / E-ISM/G**

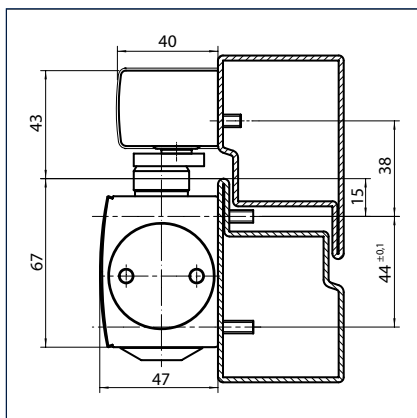
Pohled



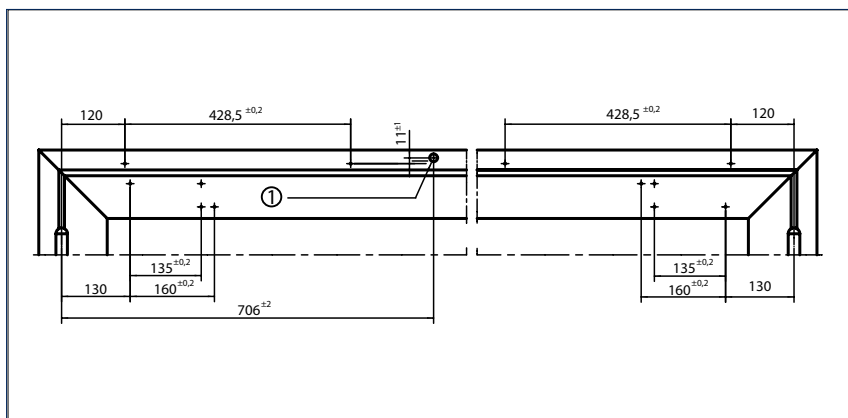
Příklad pro montáž

- 1 = E-ISM kluzná lišta
- 2 = zkrátitelný střední díl
- 3 = TS 5000
- 4 = Aktivní křídlo
- 5 = Pasivní křídlo

**Přímá montáž**

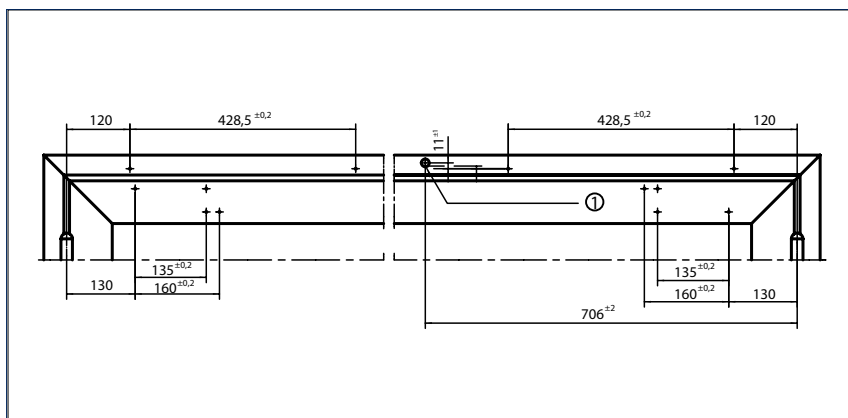


Řez = přímá montáž



Upevňovací rozměry pro levé křídlo = aktivní křídlo, pravé křídlo = pasivní křídlo

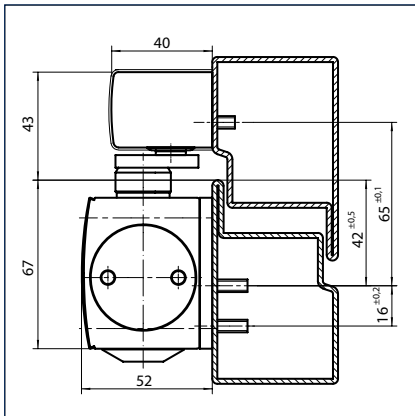
1 =  $\varnothing$  15 přívod kabelu 24 V



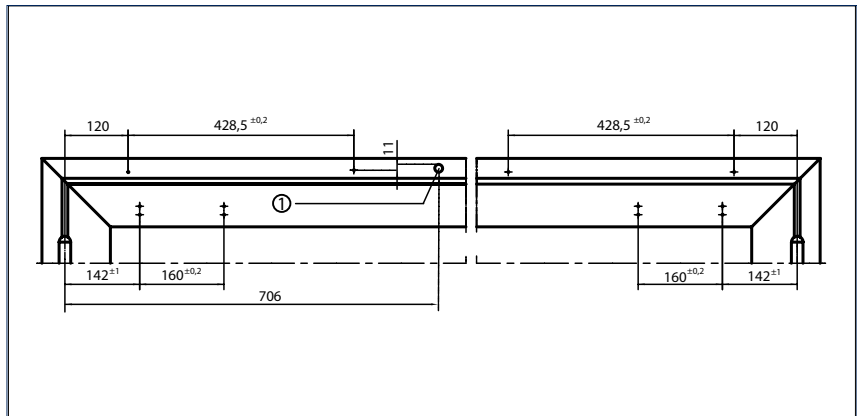
Upevňovací rozměry pro pravé křídlo = aktivní křídlo, levé křídlo = pasivní křídlo

1 =  $\varnothing$  15 přívod kabelu 24 V

Montáž s montážní deskou

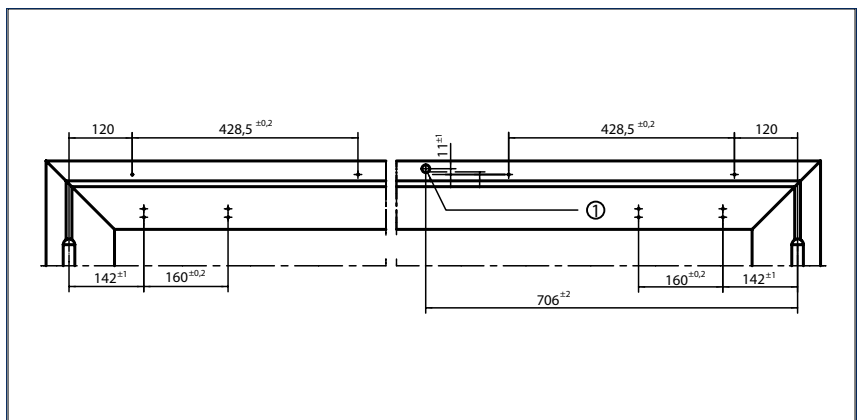


Řez = montáž s montážní deskou



Upevňovací rozměry pro levé křídlo = aktivní křídlo, pravé křídlo = pasivní křídlo

1 =  $\varnothing$  15 přívod kabelu 24 V

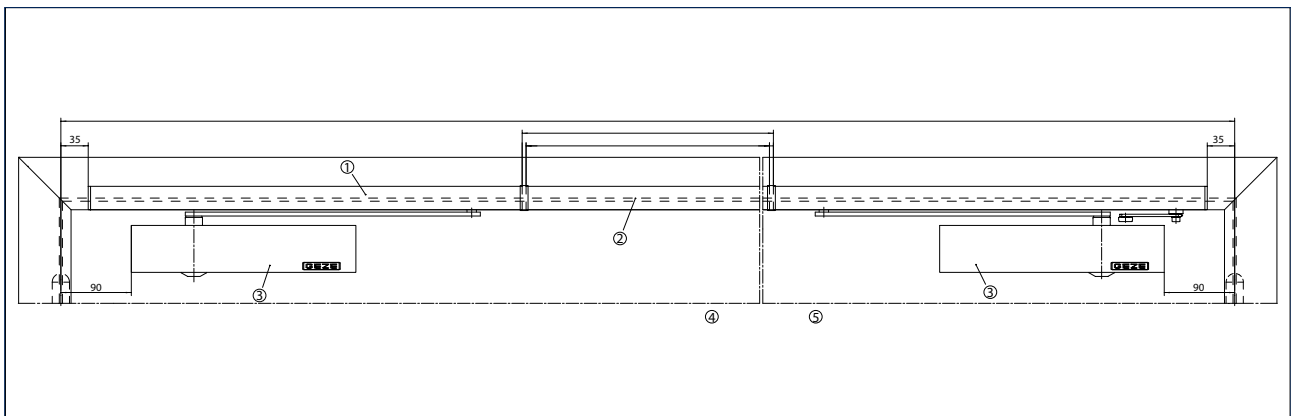


Upevňovací rozměry pro pravé křídlo = aktivní křídlo, levé křídlo = pasivní křídlo

1 =  $\varnothing$  15 přívod kabelu 24 V

Montáž na křídle/protilehlá strana závěsů TS 5000 L-E-ISM

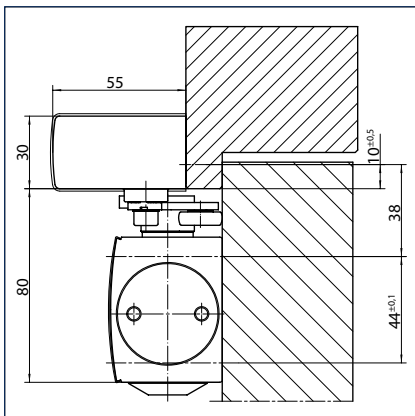
Pohled



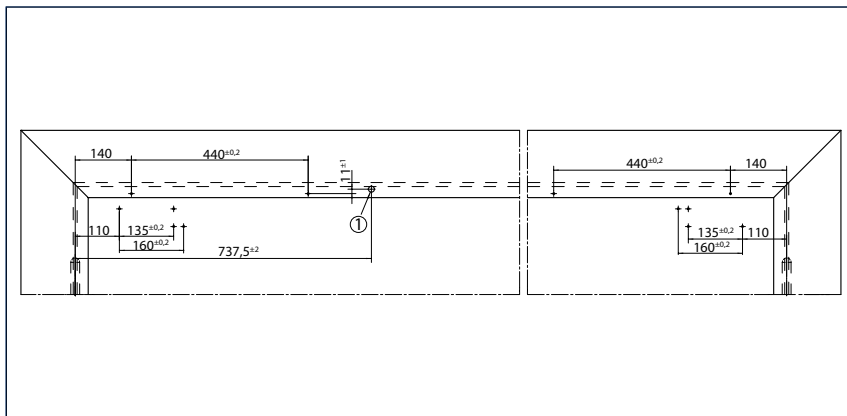
Příklad pro montáž

- 1 = E-ISM kluzná lišta BG
- 2 = zkrátitelný střední díl
- 3 = TS 5000 L
- 4 = Aktivní křídlo
- 5 = Pasivní křídlo

Přímá montáž

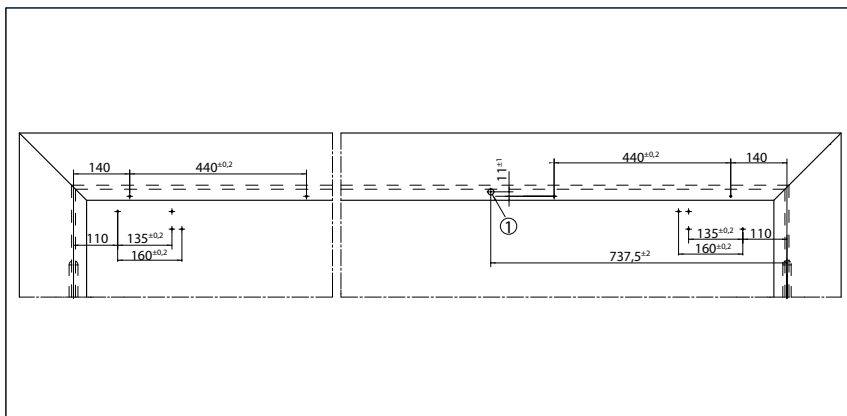


Řez = přímá montáž



Upevňovací rozměry pro pravé křídlo = aktivní křídlo, levé křídlo = pasivní křídlo

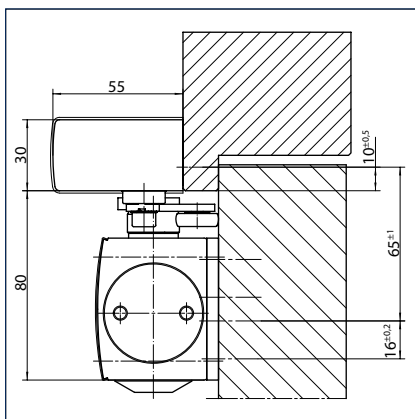
1 = ø 15 přívod kabelu 24 V



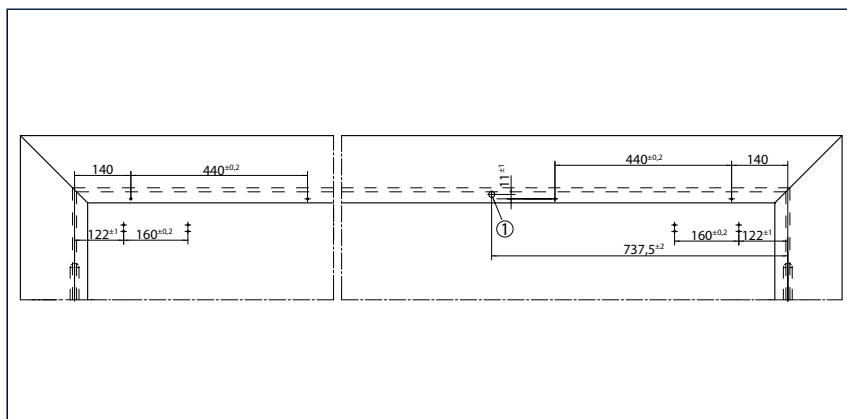
Upevňovací rozměry pro pravé křídlo = pasivní křídlo, levé křídlo = aktivní křídlo

1 = ø 15 přívod kabelu 24 V

Montáž s montážní deskou

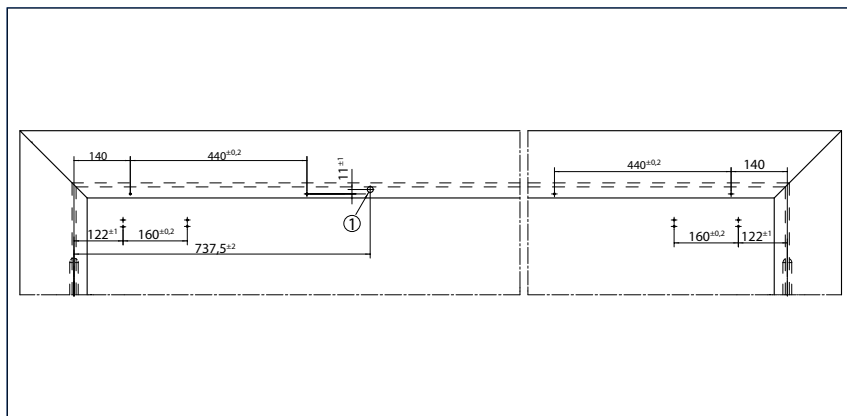


Řez = montáž s montážní deskou



Upevňovací rozměry pro pravé křídlo = pasivní křídlo, levé křídlo = aktivní křídlo

1 = ø 15 přívod kabelu 24 V

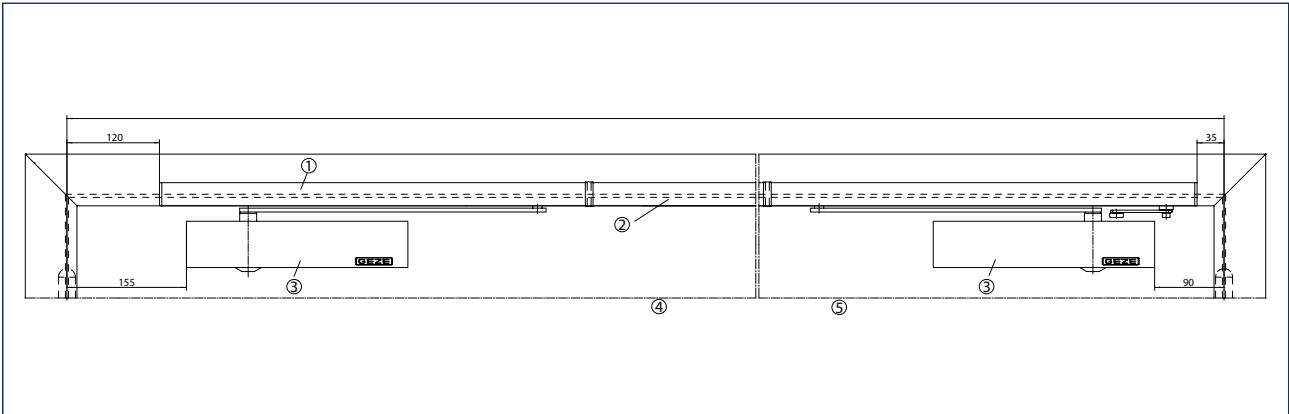


Upevňovací rozměry pro pravé křídlo = aktivní křídlo, levé křídlo = pasivní křídlo

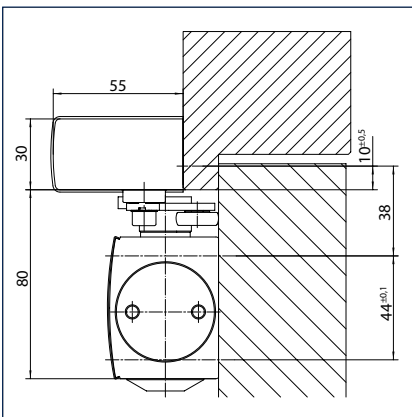
1 = ø 15 přívod kabelu 24 V

**Montáž na křídle/protější strana závěsů TS 5000 L-E-ISM VPK**

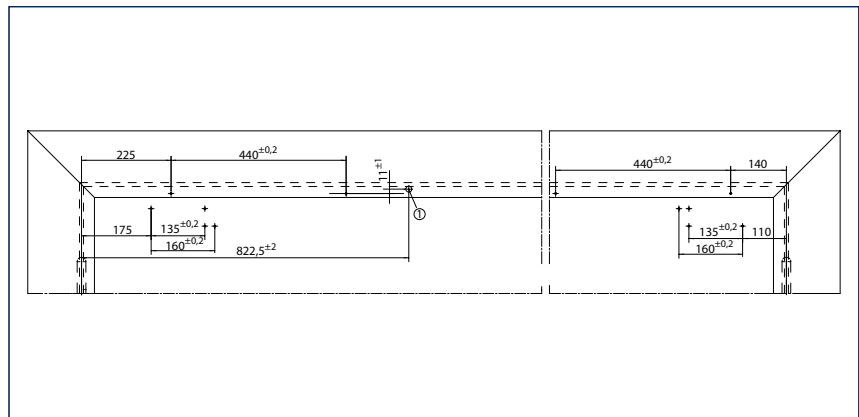
Pohled



- 1 = E-ISM kluzná lišta BG VPK
- 2 = zkrátitelný střední díl
- 3 = TS 5000 L-IS
- 4 = TS 5000 L
- 5 = Aktivní křídlo
- 6 = Pasivní křídlo

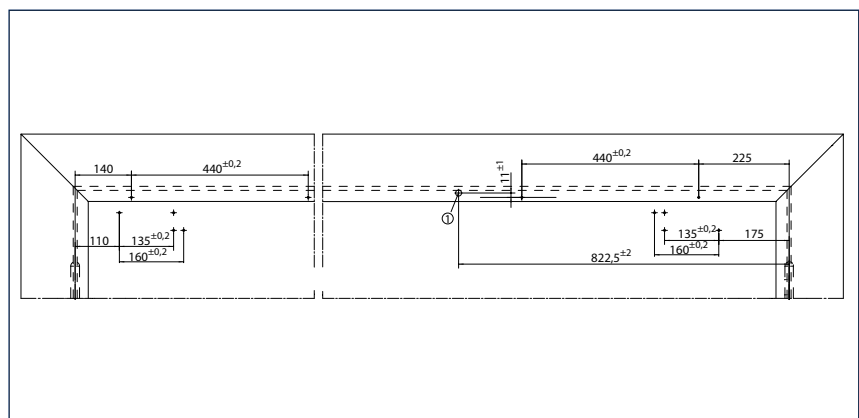
**Přímá montáž**

Řez = přímá montáž



Upevňovací rozměry pro pravé křídlo = aktivní křídlo, levé křídlo = pasivní křídlo

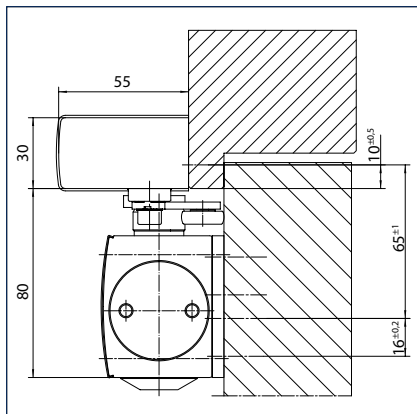
- 1 =  $\varnothing$  16 přívod kabelu 24 V
- B = šířka dveří
- L = Délka



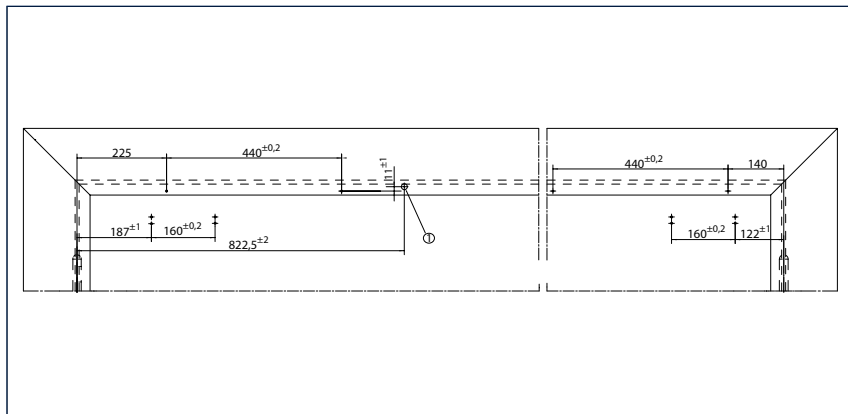
Upevňovací rozměry pro pravé křídlo = pasivní křídlo, levé křídlo = aktivní křídlo

- 1 =  $\varnothing$  16 přívod kabelu 24 V
- B = šířka dveří
- L = Délka

Montáž s montážní deskou

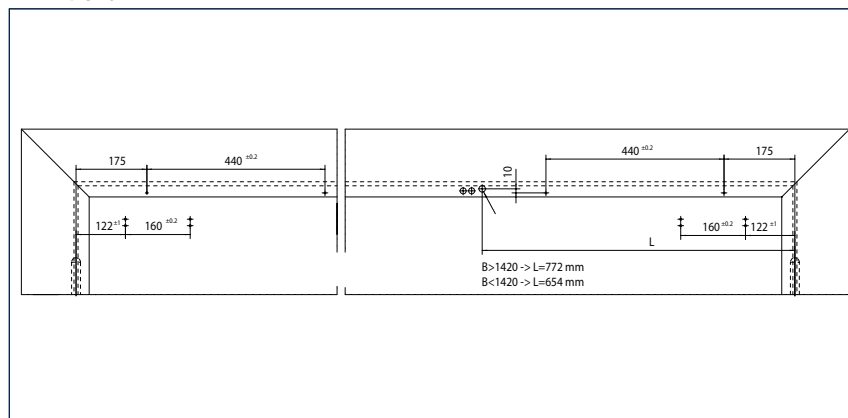


Řez = montáž s montážní deskou



Upevňovací rozměry pro pravé křídlo = aktivní křídlo, levé křídlo = pasivní křídlo

- 1 =  $\varnothing$  16 Přívod kabelu 24 V
- B = Šířka dveří
- L = Délka



Upevňovací rozměry pro pravé křídlo = pasivní křídlo, levé křídlo = aktivní křídlo

- 1 =  $\varnothing$  16 Přívod kabelu 24 V
- B = Šířka dveří
- L = Délka

GEZE TS 5000 E-ISM - Objednací informace

Označení	Provedení	Id. č.
GEZE TS 5000 ECLine zavírač Velikost EN 3-5, s tlumením otevření (bez kluzné lišty a páky)	stříbrné barvy	143640
	bílá RAL 9016	143641
	krytka z ušlechtilé oceli	143642
	podle RAL <sup>2)</sup>	143643
GEZE TS 5000 zavírač Velikost EN 2-6, s tlumením otevření (bez kluzné lišty a páky)	stříbrné barvy	027333
	bílá RAL 9016	027335
	krytka z ušlechtilé oceli	137721
E-ISM-kluzná lišta TS 5000 průběžná, s integrovaným regulátorem postupného zavírání, oboustranným elektrickým zajištěním a pákami	podle RAL <sup>2)</sup>	027336
	stříbrné barvy	115600
	bílá RAL 9016	115602
E-ISM-kluzná lišta TS 5000 nadměrná délka průběžná, nadměrná šířky do 3200 mm, s integrovaným regulátorem postupného zavírání, oboustranným elektrickým zajištěním polohy trvale otevřeno a pákami	podobně vzhledu ušlechtilé oceli <sup>1)</sup>	115603
	podle RAL <sup>2)</sup>	115604
	stříbrné barvy	115612
E-ISM/G kluzná lišta TS 5000 průběžná, s integrovaným regulátorem postupného zavírání, elektrickým zajištěním na aktivním křídle a pákami	podle RAL <sup>2)</sup>	115613
	stříbrné barvy	115605
	podobně vzhledu ušlechtilé oceli <sup>1)</sup>	115606
	podle RAL <sup>2)</sup>	115607

Označení	Provedení	Id. č.
E-ISM/S kluzná lišta TS 5000 průběžná, s integrovaným regulátorem postupného zavírání, elektrickým zajištěním na pasivním křídle a pákami	stříbrné barvy	160547
	podobné vzhledu ušlechtilé oceli <sup>1)</sup>	162088
	podle RAL <sup>2)</sup>	160548
GEZE TS 5000 L zavírač Velikost EN 2-6, s tlumením otevření (bez kluzné lišty a páky)	stříbrné barvy	027351
	bílá RAL 9016	029400
	krytka z ušlechtilé oceli	137723
GEZE TS 5000 L ECLine zavírač Velikost EN 3-5, s tlumením otevření (bez kluzné lišty a páky)	podle RAL <sup>2)</sup>	027352
	stříbrné barvy	143648
	bílá RAL 9016	143649
E-ISM-kluzná lišta BG TS 5000 průběžná, s integrovaným regulátorem postupného zavírání, oboustranným elektrickým zajištěním a pákami	krytka z ušlechtilé oceli	143650
	podle RAL <sup>2)</sup>	143651
	stříbrné barvy	115608
E-ISM-kluzná lišta BG VPK TS 5000 kompletní balík Systémové řešení pro všeobecné použití na dveřích s úplnou panikovou funkcí obsahuje 1 x TS 5000 L, 1 x TS 5000 L-IS, 1 x E-ISM BG kluzná lišta s oboustranným elektrickým zajištěním, průběžná, s integrovanou spouštěcí mechanikou a pákami	bílá RAL 9016	115609
	podobné vzhledu ušlechtilé oceli <sup>1)</sup>	115610
	podle RAL <sup>2)</sup>	115611
E-ISM kluzná lišta BG VPK TS 5000 kompletní balík Systémové řešení pro všeobecné použití na dveřích s úplnou panikovou funkcí obsahuje 1 x TS 5000 L, 1 x TS 5000 L-IS, 1 x E-ISM BG kluzná lišta s oboustranným elektrickým zajištěním, průběžná, s integrovanou spouštěcí mechanikou a pákami	stříbrné barvy	146455
	podle RAL <sup>2)</sup>	146456
	stříbrné barvy	118702
<b>Montážní materiál</b>	Montážní deska pro kluznou lištu pro kluznou lištu ISM / E-ISM	118703
	stříbrné barvy	049185
	bílá RAL 9016	068627
Montážní deska pro dveřní zavírač pro TS 5000/TS 4000 s vrtací šablonou podle DIN EN 1154	pozinkované	057956
	podobné vzhledu ušlechtilé oceli <sup>1)</sup>	137725
	podle RAL <sup>2)</sup>	029176
	stříbrné barvy	118704
Montážní deska pro kluznou lištu BG pro kluznou lištu ISM / E-ISM / R-ISM varianty BG & VP	podle RAL <sup>2)</sup>	118705
	stříbrné barvy	118706
Úhelník pro montáž do překladi pro kluznou lištu BG pro kluznou lištu ISM / E-ISM / R-ISM BG	podle RAL <sup>2)</sup>	118707
	stříbrné barvy	139757
Montážní deska pro kluznou lištu BG pro kluznou lištu ISM-/ E-ISM BG VPK	podle RAL <sup>2)</sup>	139760
	stříbrné barvy	139710
Úhelník pro montáž do překladi pro kluznou lištu BG pro kluznou lištu ISM-/ E-ISM BG VPK	podle RAL <sup>2)</sup>	139763
	stříbrné barvy	067724
<b>Příslušenství</b>	bílá RAL 9016	067726
	ušlechtilá ocel	072696
	mosaz	072698
	podle RAL <sup>2)</sup>	000756
	GEZE Flexibilní omezení otvírání Pro kluznou lištu 1-kříd.: TS 5000 (montáž na křídle) E/R/RFS, Boxer E; 2kříd.: všechny varianty E/R/ISM TS 5000 (včetně VPK) a Boxer	
GEZE CB flex k použití na všech 2-křídých dveřích s polodrážkou. Plynulé překryté nastavení délky přesahu křídla do 210 mm, neviditelná sklopná mechanika, profil v případě potřeby lze zkrátit, s upevňovacím materiálem	stříbrné barvy	153602
	podle RAL <sup>2)</sup>	153728

Označení	Provedení	Id. č.
GEZE spínací kouřová centrála RSZ 6 Kouřový spínač a napájení energií pro všechna zajišťovací zařízení GEZE	stříbrné barvy	099851
	bílá RAL 9016	099858
	podobné vzhledu ušlechtilé oceli	099856
	podle RAL	099859
GEZE kouřový hlásič GC 152 Kompletně s patkou, 24 V DC, 20 mA, testován podle EN54-7, se všeobecným schválením stavebního dozoru k použití se všemi zajišťovacími zařízeními GEZE, integrovaná kontrola vedení, splňuje požadavky DIN EN 14637	bílá	139850
GEZE teplotní hlásič GC 153 Kompletně s patkou, 24 V DC, 20 mA, testován podle EN54-5, se všeobecným schválením stavebního dozoru k použití se všemi zajišťovacími zařízeními GEZE, integrovaná kontrola vedení, splňuje požadavky DIN EN 14637	bílá	139881
GEZE Ruční spouštěcí tlačítko AS 500 pro manuální spuštění elektricky ovladatelných zajišťovacích zařízení včetně zakončovacího odporu pro monitorování vedení	alpská bílá/červená	116266
GEZE Ruční spouštěcí tlačítko AS 500 (se skleněnou tabulí a 5 vyměnitelnými popískami) pro manuální spuštění elektricky ovladatelných zajišťovacích zařízení včetně zakončovacího odporu pro monitorování vedení	alpská bílá/červená	120880
Krabice na omítku 1-nás. Vhodná pro program spínačů AS 500	alpínská bílá	120503
Náhradní skleněná tabule pro ruční spouštěcí tlačítko GEZE 120880 a 120881		010994
GEZE přídržný magnet dveří, 24 V DC - 490 N přídržná síla, schválen se všemi kouřovými spínacími centrály GEZE Montáž na stěnu na omítku nebo montáž do podlahy s příslušenstvím soklu		155569
GEZE přídržný magnet dveří, 24 V DC - 490 N přídržná síla, schválen se všemi kouřovými spínacími centrály GEZE Montáž na stěnu pod omítku		155567
GEZE přídržný magnet dveří, 24 V DC - 490 N přídržná síla, schválen se všemi kouřovými spínacími centrály GEZE Montáž na stěnu se soklem 65 mm		155573
GEZE přídržná protideska pro přídržné magnety Provedení s nastavitelným kloubem		115956
GEZE Mechanická aretace pro ISM kluznou lištu, nastavitelná přídržná síla, přejezdná		118437
Sada kouřové spínací centrály RSZ 6 ECwire Kouřová spínací centrála ECwire pro jednoduché propojení pomocí 2 vodičů včetně 2 kusů stropního kouřového hlásiče typu GC 162 (bílá)	stříbrné barvy	154976
	bílá RAL 9016	154979
	podobné vzhledu ušlechtilé oceli	154991
	podle RAL	154980

1) Pouze pro suché prostory

2) Příplatek za speciální RAL barvy viz Všeobecná upozornění uvedená v ceníku.



## GEZE TS 5000 R-ISM

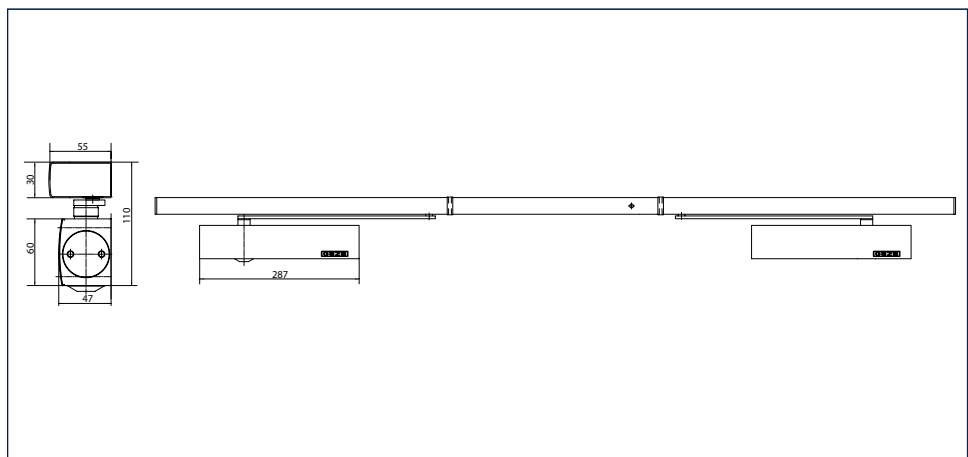
**Systém dveřních zavíračů s kluznou lištou pro 2křídlové dveře se vzdáleností závěsů do 2800 mm a integrovaným regulátorem postupného zavírání, elektrickým zajištěním polohy trvale otevřeno a kouřovou spínací centrálou**

Systém dveřních zavíračů s horní montáží TS 5000 R-ISM pro 2křídlové dveře s integrovaným, neviditelným regulátorem postupného zavírání, oboustranným elektromechanickým zajištěním polohy trvale otevřeno a integrovanou kouřovou spínací centrálou pro montáž na protikouřové a protipožární dveře. V případě požáru se aktivuje kouřový hlásič a dveře se samy zavřou. Systémové řešení GEZE obsahuje dva dveřní zavírače TS 5000 s nastavitelnou zavírací silou velikosti 2-6 podle EN 1154, v kombinaci s kluznou lištou R-ISM s integrovaným mechanickým regulátorem postupného zavírání, podle EN 1158 a oboustranným elektromechanickým zajištěním polohy trvale otevřeno podle EN 1155, kouřovou spínací centrálou a ukazatelem znečištění a přizpůsobením poplachového stavu. Přídržná síla polohy trvalého otevření je nastavitelná a poloha trvalého otevření je přejezdná. Zajišťovací zařízení má všeobecné schválení stavebního dozoru.

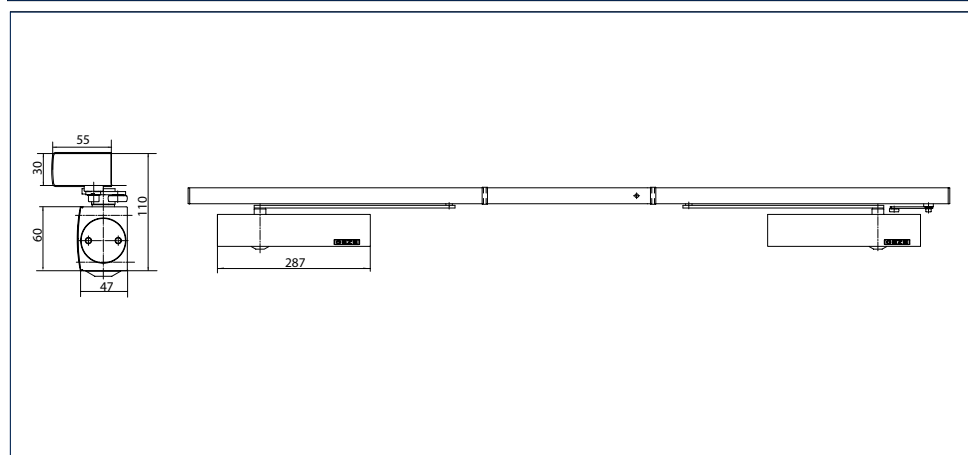
Pro protilehlou stranu závěsů je dostupná varianta TS 5000 L-R-ISM jako standard nebo v případě panikové funkce pouze k použití na aktivním křídle. Pro veškeré požadavky týkající se funkce úplné paniky je dostupná varianta TS 5000 L-R-ISM VP až do rozměru X 100 mm. I zde je doraz symetrický.



**GEZE TS 5000 R-ISM  
GEZE TS 5000 R-ISM/G  
GEZE TS 5000 R-ISM/S  
GEZE TS 5000 R-ISM/O**



**GEZE TS 5000 L-R-ISM /  
GEZE TS 5000 L-R-ISM VP**



### **Oblast použití pro montáž na straně závěsů**

- Pro 2křídle dveře, šířka křídla do 1400 mm
- Min. vzdálenost závěsů = 1500 mm, max. vzdálenost závěsů = 2800 mm
- Nadměrná délka do 3200 mm
- Symetrické a nesymetrické rozdělení dveří je možné, minimální šířky aktivního křídla = 875 mm, pasivního křídla = 400 mm
- Pro ochranné protipožární dveře (dveřní zavírač s montážní deskou)
- Použitelné pro pravé a levé dveře s dorazem bez přestavení

### **Oblast použití R-ISM**

- S integrovaným elektrickým zajištěním polohy trvale otevřeno na obou stranách

### **Oblast použití R-ISM/S**

- S integrovaným elektrickým zajištěním na pasivním křídle, volitelně lze použít dveřní zavírač s volnoběhem nebo externí přídržný magnet na aktivním křídle

### **Oblast použití R-ISM/G**

- S integrovaným elektrickým zajištěním na aktivním křídle, volitelně lze použít externí přídržný magnet na pasivním křídle

### **Oblast použití R-ISM/O**

- Volitelně s integrovaným zajištěním polohy trvale otevřeno nebo přídržným magnetem na aktivním a/nebo pasivním křídle nebo funkce volného chodu pouze na aktivním křídle

### **Oblast použití pro montáž na protilehlé straně závěsů**

- Pro 2křídle dveře, šířka křídla do 1400 mm
- Symetrické a nesymetrické rozdělení dveří je možné, minimální šířky aktivního křídla = 905 mm, pasivního křídla = 380 mm
- Pro ochranné protipožární dveře (dveřní zavírač s montážní deskou)
- Použitelné pro pravé a levé dveře s dorazem bez přestavení

### **Oblast použití L-R-ISM**

- Min. vzdálenost závěsů = 1560 mm, max. vzdálenost závěsů = 2800 mm
- Jako standardní varianta pro protilehlou stranu závěsů nebo panikovou funkci lze použít pouze na aktivním křídle

### **Oblast použití L-R-ISM VP**

- Min. vzdálenost závěsů = 1645 mm, max. vzdálenost závěsů = 2800 mm
- Rozměr X do max. 100 mm (včetně montážní desky), potom úhel otvírání dveří aktivního křídla > 90°, diagram „úhel otvírání dveří“ v oblasti „Základní funkce a informace týkající se GEZE dveřních zavíračů s kluznou lištou- speciálně pro montáž na protilehlou stranu“ neplatí pro L-R-ISM VP.

**Technické údaje - zavírač**

Charakteristika výrobku	GEZE TS 5000 Ecline/ GEZE TS 5000 L Ecline	GEZE TS 5000/ GEZE TS 5000 L
Zavírací síla podle EN 1154	3 - 5	2 - 6
Doporučená šířka křídla do	1250 mm	1400 mm
Stejně vyhotovení DIN-L a DIN-R	•	•
Výrobek testován podle	Zavírač dveří testován podle EN 1154	
Vhodnost na ochranné protipožární dveře	•	•
Montážní deska se schématem vrtání podle EN1154	•	•
Délka	287 mm	
Konstrukční hloubka	47 mm	
Výška	60 mm	
<b>Funkce</b>		
Rychlost zavírání, nastavitelná	•	•
Koncový doraz, nastavitelný	Ano, přes ventil	
Tlumení otvírání, integrované	Ano, hydraulicky nastavitelné	
Umístění nastavení zavírací síly	Vpředu	
Optický ukazatel zavírací síly	•	•
Bezpečnostní ventil proti svévolnému poškození	•	•
Tepelně stabilizované ventily	•	•

**Technické údaje - kluzná lišta**

Charakteristika výrobku	R-ISM TS 5000 / R-ISM/S TS 5000 / R-ISM/O TS 5000 / R-ISM/G TS 5000	R-ISM BG TS 5000	R-ISM BG VP TS 5000
Minimální vzdálenost závěsů	1500 mm	1560 mm	1645 mm
Minimální šířka pasivního křídla	400 mm	380 mm	380 mm
Napájení napětím	230 V 50 Hz		
Doba zapnutí	100 %		
Krytí	IP20		
Okolní teplota	0 - 50 °C		
Výrobek testován podle	Zajišťovací zařízení testované podle EN 1155 Regulátor zavírání testován podle EN 1158 Všeobecné schválení stavebního dozoru DIBt (Německý institut pro stavební techniku) jako zajišťovací zařízení		
Délka	2740 mm	2730 mm	2645 mm
Konstrukční hloubka	55 mm		
Výška	30 mm		
<b>Funkce</b>			
Regulátor postupného zavírání integrovaný	•	•	•
Aretace integrována	Elektrická		
Poloha trvalého otevření na aktivním křídle / pasivním křídle	o / o	• / •	• / •
Zajištění s možností přechodu	•	•	•
Zajišťovací úhel	80 - 130 °	od 80 °	od 80 °
Kouřový spínač integrovaný	•	•	•
s optickým ukazatelem provozního stavu	•	•	•
s ukazatelem znečištění	•	•	•
s přizpůsobením poplachového prahu	•	•	•
Síťový díl integrovaný	•	•	•
Výškové nastavení	•	•	•
Flexibilní omezení otvírání	o	o <sup>1)</sup>	o <sup>1)</sup>

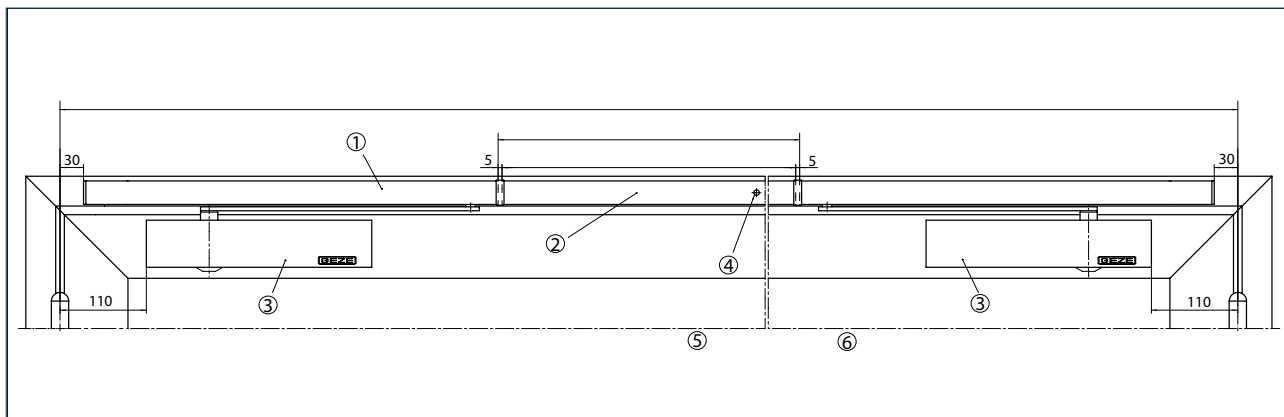
• = ANO

o = VOLITELNÉ

1) LZE POUŽÍVAT JEN OMEZENÉ, ZÁVISLÉ NA ROZMĚRU X

**Montáž na křídle/strana závěsů TS 5000 R-ISM / R-ISM/G / R-ISM/S / R-ISM/O**

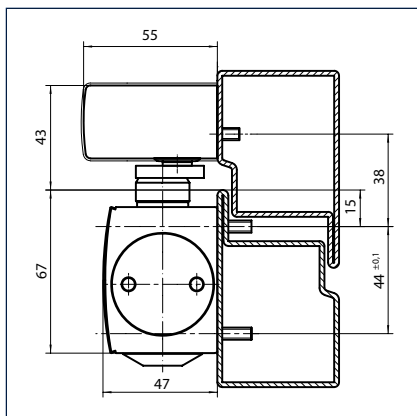
Pohled



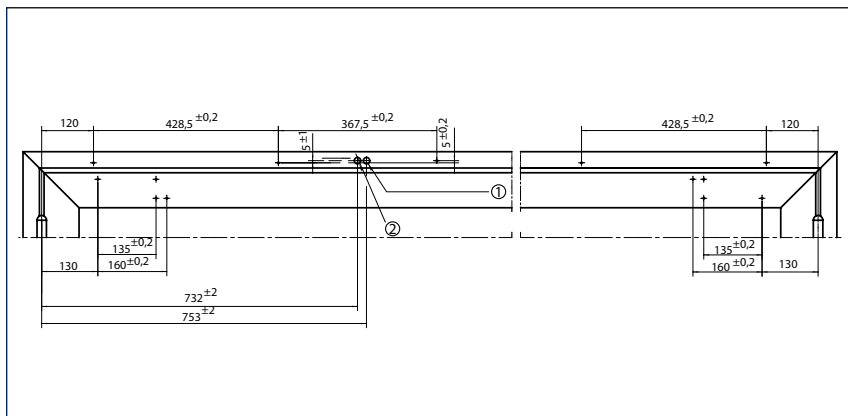
Příklad pro montáž

- 1 = R-ISM kluzná lišta
- 2 = zkrátitelný střední díl
- 3 = TS 5000
- 4 = Kouřová spínací centrála
- 5 = Aktivní křídlo
- 6 = Pasivní křídlo

**Přímá montáž**

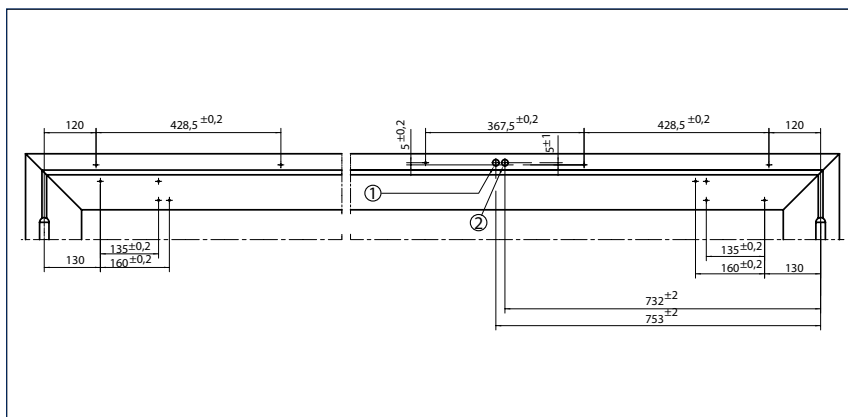


Řez = přímá montáž



Upevňovací rozměry pro levé křídlo = aktivní křídlo, pravé křídlo = pasivní křídlo

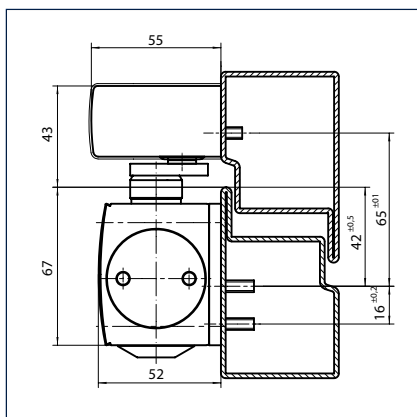
- 1 =  $\varnothing$  15 dodatečný kabel
- 2 =  $\varnothing$  15 230 V AC



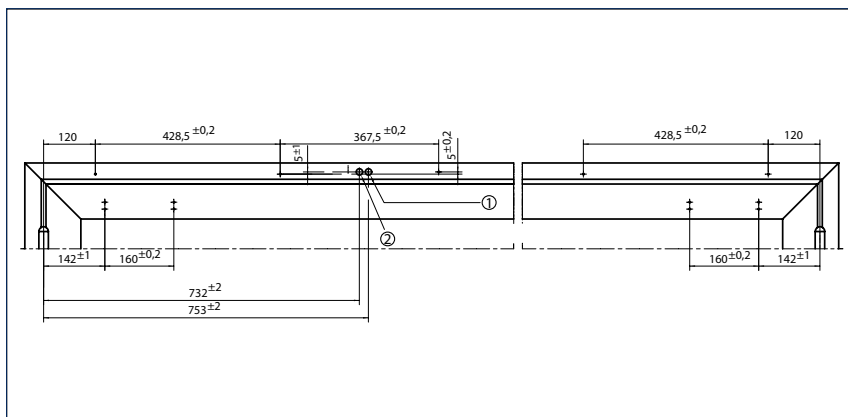
Upevňovací rozměry pro pravé křídlo = aktivní křídlo, levé křídlo = pasivní křídlo

- 1 =  $\varnothing$  15 dodatečný kabel
- 2 =  $\varnothing$  15 230 V AC

## Montáž s montážní deskou

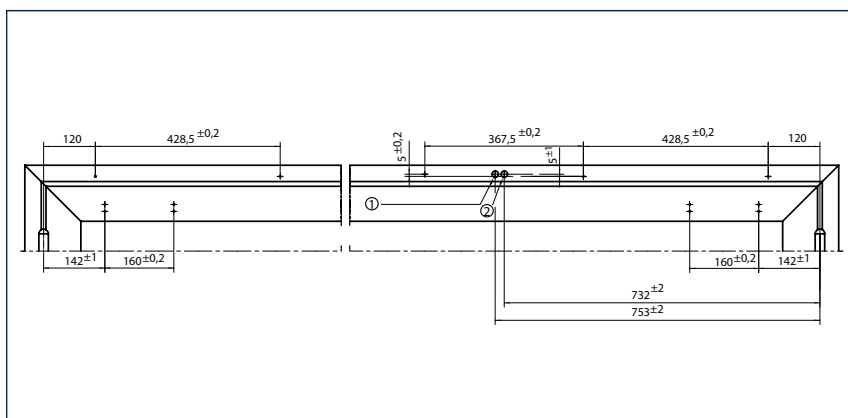


Řez = montáž s montážní deskou



Upevňovací rozměry pro levé křídlo = aktivní křídlo, pravé křídlo = pasivní křídlo

- 1 =  $\varnothing$  15 dodatečný kabel
- 2 =  $\varnothing$  15 230 V AC

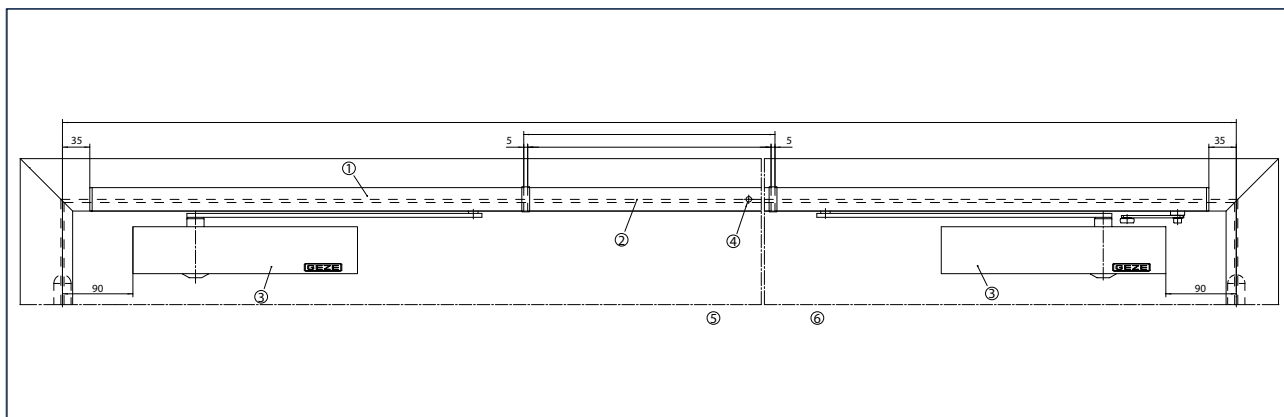


Upevňovací rozměry pro pravé křídlo = aktivní křídlo, levé křídlo = pasivní křídlo

- 1 =  $\varnothing$  15 dodatečný kabel
- 2 =  $\varnothing$  15 230 V AC

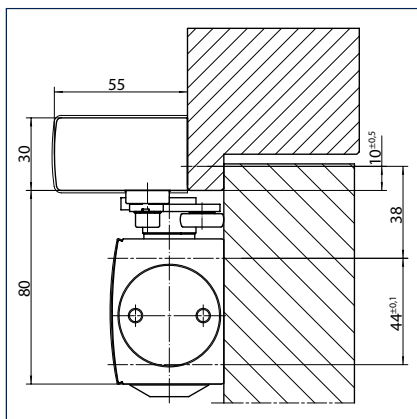
## Montáž na křídle/protilehlá strana závěsů TS 5000 L-R-ISM

## Pohled

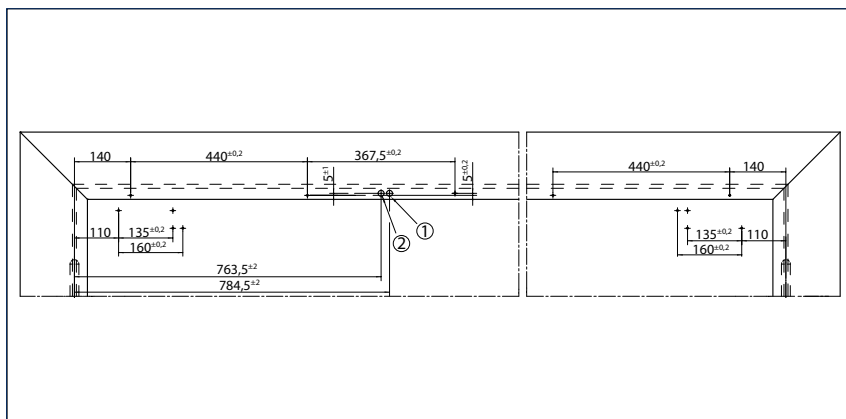


Příklad pro montáž

- 1 = R-ISM kluzná lišta BG
- 2 = zkrátitelný střední díl
- 3 = TS 5000 L
- 4 = Kouřová spínací centrála
- 5 = Aktivní křídlo
- 6 = Pasivní křídlo

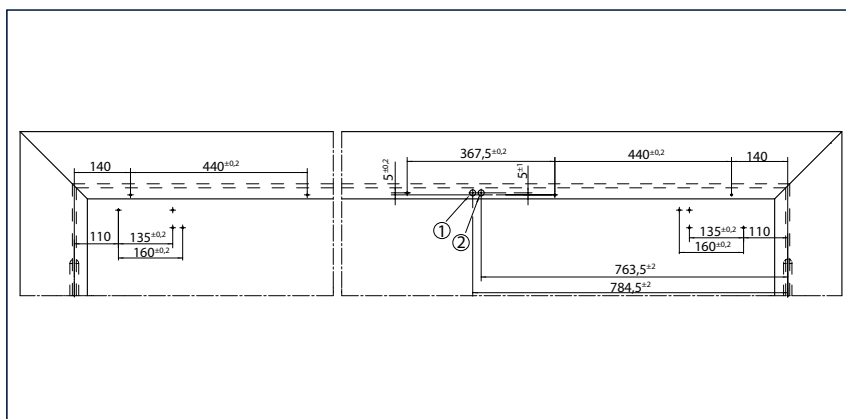


Řez = přímá montáž



Upevňovací rozměry pro pravé křídlo = aktivní křídlo, levé křídlo = pasivní křídlo

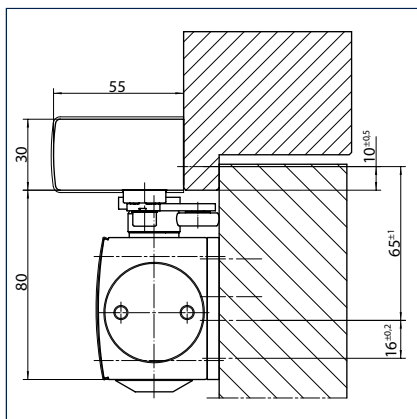
1 =  $\varnothing$  15 dodatečný kabel      2 =  $\varnothing$  15 230 V AC



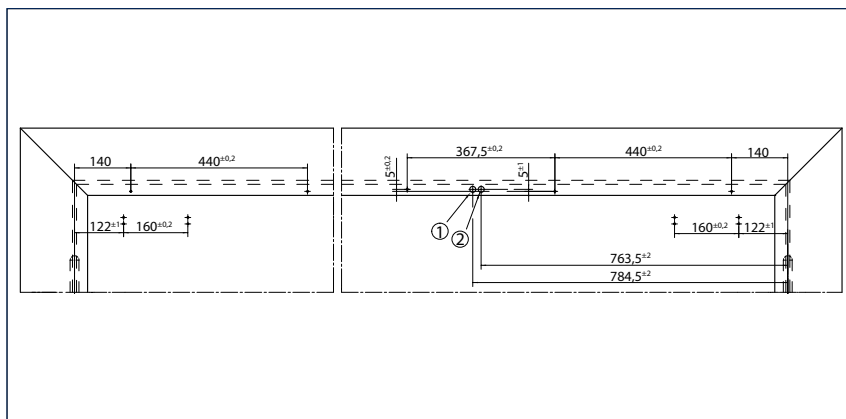
Upevňovací rozměry pro pravé křídlo = pasivní křídlo, levé křídlo = aktivní křídlo

1 =  $\varnothing$  15 dodatečný kabel      2 =  $\varnothing$  15 230 V AC

Montáž s montážní deskou

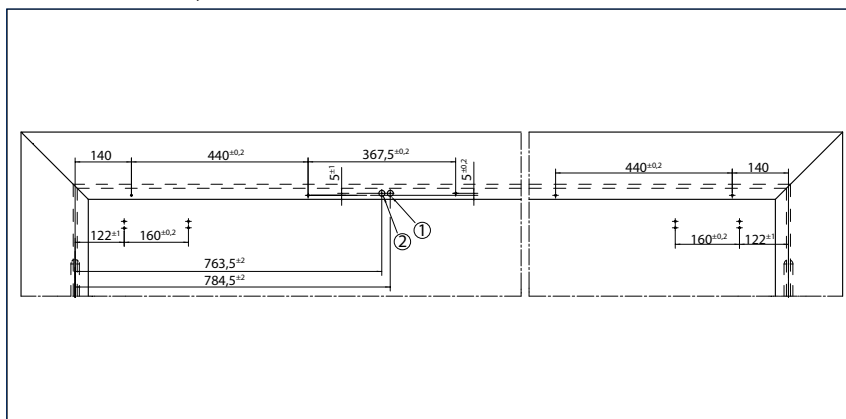


Řez = montáž s montážní deskou



Upevňovací rozměry pro pravé křídlo = pasivní křídlo, levé křídlo = aktivní křídlo

1 =  $\varnothing$  15 dodatečný kabel      2 =  $\varnothing$  15 230 V AC

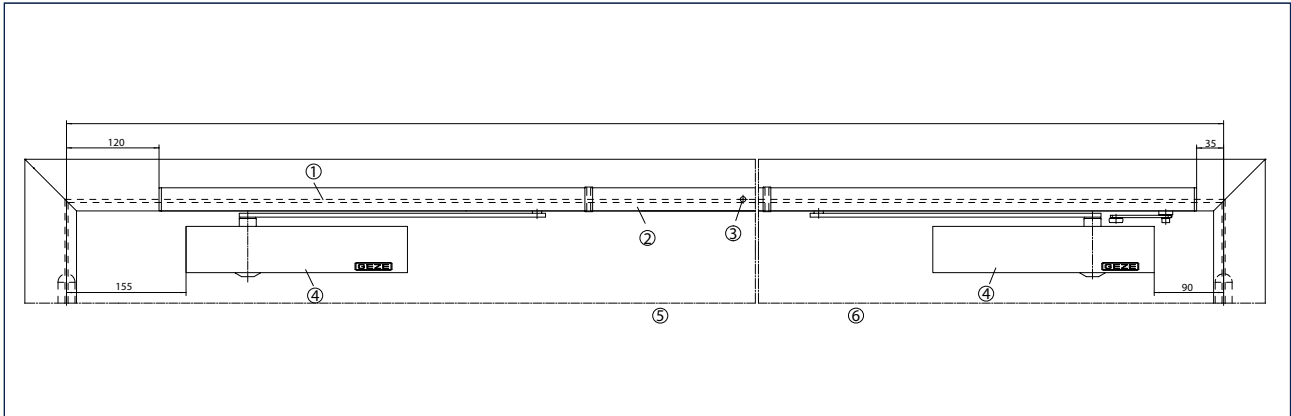


Upevňovací rozměry pro pravé křídlo = aktivní křídlo, levé křídlo = pasivní křídlo

1 =  $\varnothing$  15 dodatečný kabel      2 =  $\varnothing$  15 230 V AC

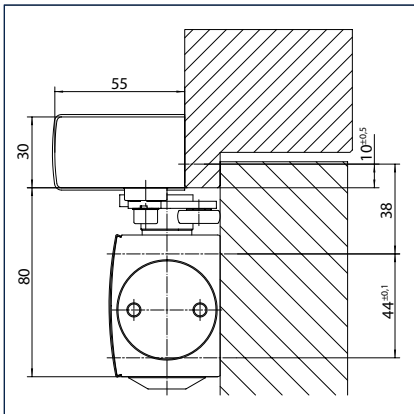
**Montáž na křídle/protilehlá strana závěsů TS 5000 L-R-ISM VP**

Pohled

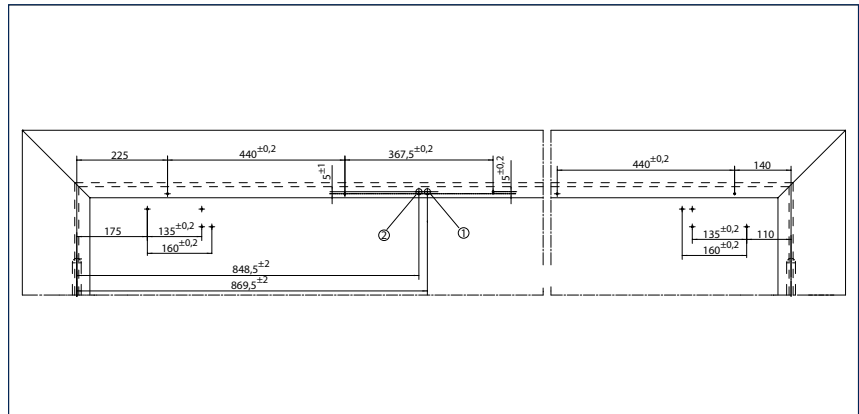


Příklad pro montáž

- 1 = R-ISM kluzná lišta BG VP
- 2 = zkrátitelný střední díl
- 3 = Kouřová spínací centrála
- 4 = TS 5000 L
- 5 = Aktivní křídlo
- 6 = Pasivní křídlo

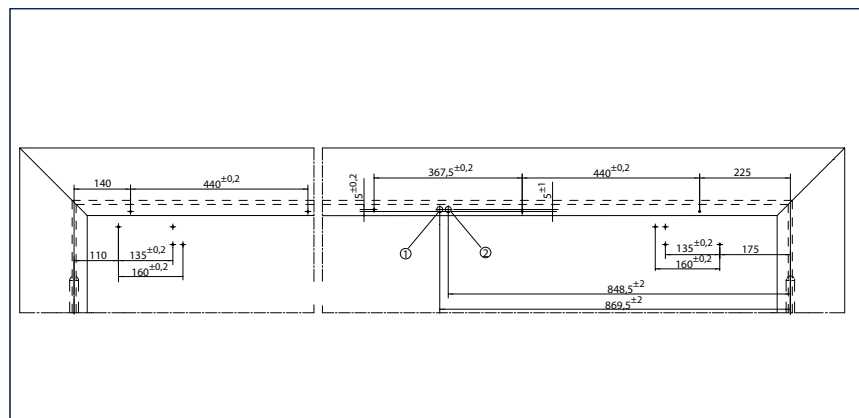
**Přímá montáž**

Řez = přímá montáž



Upevňovací rozměry pro pravé křídlo = aktivní křídlo, levé křídlo = pasivní křídlo

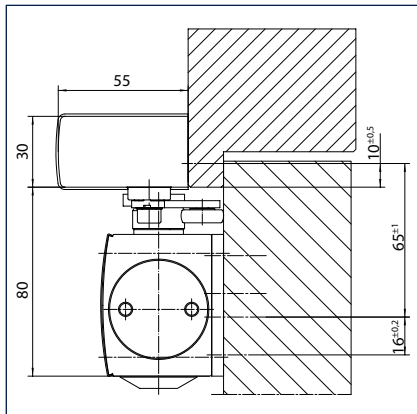
- 1 =  $\varnothing$  15 dodatečný kabel
- 2 =  $\varnothing$  15 230 V AC



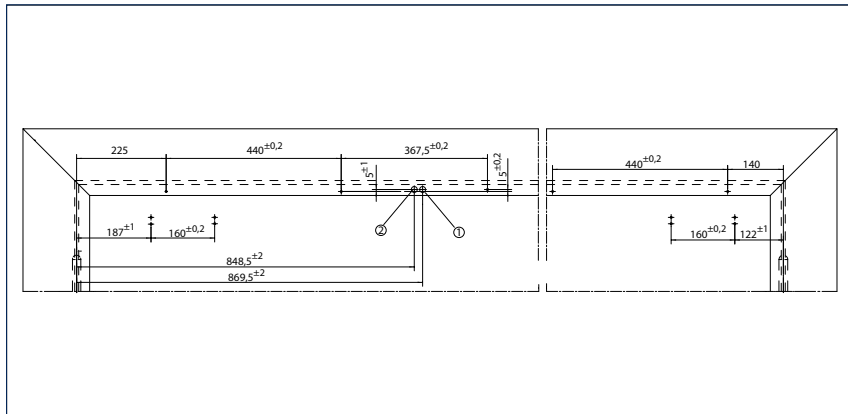
Upevňovací rozměry pro pravé křídlo = pasivní křídlo, levé křídlo = aktivní křídlo

- 1 =  $\varnothing$  15 dodatečný kabel
- 2 =  $\varnothing$  15 230 V AC

Montáž s montážní deskou

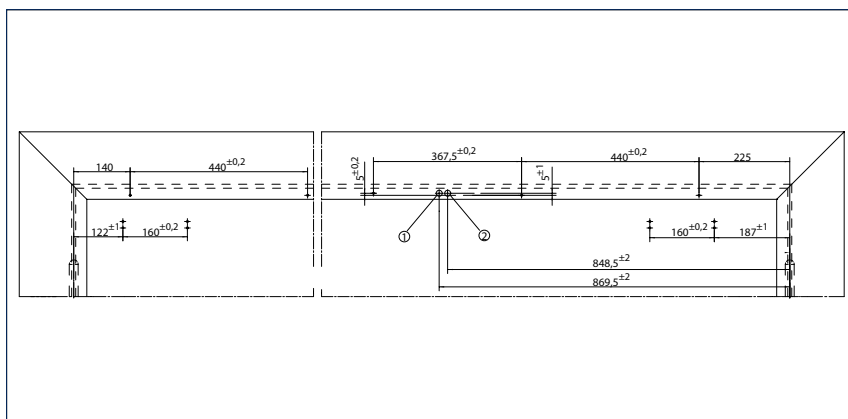


Řez = montáž s montážní deskou



Upevňovací rozměry pro pravé křídlo = aktivní křídlo, levé křídlo = pasivní křídlo

- 1 =  $\varnothing$  15 dodatečný kabel
- 2 =  $\varnothing$  15 230 V AC



Upevňovací rozměry pro pravé křídlo = pasivní křídlo, levé křídlo = aktivní křídlo

- 1 =  $\varnothing$  15 dodatečný kabel
- 2 =  $\varnothing$  15 230 V AC



## GEZE TS 5000 R-ISM - Objednací informace

Označení	Provedení	Id. č.
GEZE TS 5000 ECLine zavírač Velikost EN 3-5, s tlumením otevření (bez kluzné lišty a páky)	stříbrné barvy	143640
	bílá RAL 9016	143641
	krytka z ušlechtilé oceli	143642
	podle RAL <sup>2)</sup>	143643
GEZE TS 5000 zavírač Velikost EN 2-6, s tlumením otevření (bez kluzné lišty a páky)	stříbrné barvy	027333
	bílá RAL 9016	027335
	krytka z ušlechtilé oceli	137721
	podle RAL <sup>2)</sup>	027336
R-ISM kluzná lišta TS 5000 průběžná, s integrovaným regulátorem postupného zavírání, oboustranným elektrickým zajištěním, kouřovou spínací centrálou a pákami	stříbrné barvy	115614
	bílá RAL 9016	115616
	Podobně vzhledu ušlechtilé oceli <sup>1)</sup>	115617
	podle RAL <sup>2)</sup>	115618
R-ISM kluzná lišta TS 5000 nadměrná délka průběžná, nadměrná délka do 3200 mm, s integrovaným regulátorem postupného zavírání, oboustranným elektrickým zajištěním, kouřovou spínací centrálou a pákami	stříbrné barvy	115626
	podle RAL <sup>2)</sup>	115627
R-ISM/G kluzná lišta TS 5000 průběžná, s integrovaným regulátorem postupného zavírání, elektrickým zajištěním na aktivním křídle, kouřovou spínací centrálou a pákami	stříbrné barvy	115619
	podobně vzhledu ušlechtilé oceli <sup>1)</sup>	115620
	podle RAL <sup>2)</sup>	115621
R-ISM/S kluzná lišta TS 5000 průběžná, s integrovaným regulátorem postupného zavírání, elektrickým zajištěním na pasivním křídle, kouřovou spínací centrálou a pákami	stříbrné barvy	160545
	podobně vzhledu ušlechtilé oceli <sup>1)</sup>	162089
	podle RAL <sup>2)</sup>	160546
R-ISM/O kluzná lišta TS 5000 průběžná, s integrovaným regulátorem postupného zavírání, kouřovou spínací centrálou a pákami, bez elektrického zajištění	stříbrné barvy	160543
	podobně vzhledu ušlechtilé oceli <sup>1)</sup>	162090
	podle RAL <sup>2)</sup>	160544
Sada kluzné lišty R-ISM TS 5000 ECwire průběžná, s integrovaným regulátorem postupného zavírání, s oboustranným elektrickým zajištěním, kouřovou spínací centrálou ECwire pro jednoduché propojení pomocí 2 vodičů, včetně páky a 2 ks stropního kouřového hlásiče typ GC 162 (bílý)	stříbrné barvy	154996
	bílá RAL 9016	154997
	podobně vzhledu ušlechtilé oceli <sup>1)</sup>	154999
	podle RAL <sup>2)</sup>	154998
GEZE TS 5000 L zavírač Velikost EN 2-6, s tlumením otevření (bez kluzné lišty a páky)	stříbrné barvy	027351
	bílá RAL 9016	029400
	krytka z ušlechtilé oceli	137723
	podle RAL <sup>2)</sup>	027352
	stříbrné barvy	143648
	bílá RAL 9016	143649
GEZE TS 5000 L ECLine zavírač Velikost EN 3-5, s tlumením otevření (bez kluzné lišty a páky)	krytka z ušlechtilé oceli	143650
	podle RAL <sup>2)</sup>	143651
	stříbrné barvy	115622
	bílá RAL 9016	115623
R-ISM kluzná lišta BG TS 5000 průběžná, s integrovaným regulátorem postupného zavírání, oboustranným elektrickým zajištěním, kouřovou spínací centrálou a pákami	podobně vzhledu ušlechtilé oceli <sup>1)</sup>	115624
	podle RAL <sup>2)</sup>	115625
	stříbrné barvy	155004
Sada R-ISM kluzné lišty BG TS 5000 ECwire průběžná, s integrovaným regulátorem postupného zavírání, s oboustranným elektrickým zajištěním, kouřovou spínací centrálou ECwire pro jednoduché propojení pomocí 2 vodičů, včetně páky a 2 ks stropního kouřového hlásiče typ GC 162 (bílý)	bílá RAL 9016	155005
	podobně vzhledu ušlechtilé oceli <sup>1)</sup>	155007
	podle RAL <sup>2)</sup>	155006
	stříbrné barvy	133711
R-ISM kluzná lišta BG VP TS 5000 průběžná, s integrovaným regulátorem postupného zavírání, oboustranným elektrickým zajištěním, kouřovou spínací centrálou a pákami, speciálně pro dveře s funkcí úplné paniky. Pozor: maximální rozměr X (střed závěsu - dosedací plocha kluzné lišty) 100 mm včetně montážní desky	bílá RAL 9016	133712
	Podobně vzhledu ušlechtilé oceli <sup>1)</sup>	133713
	podle RAL <sup>2)</sup>	133714
	stříbrné barvy	133714

Označení	Provedení	Id. č.
<b>Montážní materiál</b>		
Montážní deska pro kluznou lištu pro R-ISM kluznou lištu	stříbrné barvy	118690
	podle RAL <sup>2)</sup>	118701
Montážní deska pro dveřní zavírač pro TS 5000/TS 4000 s vrtací šablonou podle DIN EN 1154	stříbrné barvy	049185
	bílá RAL 9016	068627
	pozinkované	057956
	podobné vzhledu ušlechtilé oceli <sup>1)</sup>	137725
Montážní deska pro kluznou lištu BG pro kluznou lištu ISM / E-ISM / R-ISM varianty BG & VP	podle RAL <sup>2)</sup>	029176
	stříbrné barvy	118704
Úhelník pro montáž do překladu pro kluznou lištu BG pro kluznou lištu ISM / E-ISM / R-ISM BG	podle RAL <sup>2)</sup>	118705
	stříbrné barvy	134816
Úhelník pro montáž do překladu pro kluznou lištu BG pro kluznou lištu ISM / E-ISM / R-ISM VP	podle RAL <sup>2)</sup>	134817
	stříbrné barvy	134816
<b>Příslušenství</b>		
Krytka pro dveřní zavírač pro TS 5000/ TS 5000 L / TS 4000, lze použít pouze při montáži na křídle	stříbrné barvy	067724
	bílá RAL 9016	067726
	ušlechtilá ocel	072696
	mosaz	072698
	podle RAL <sup>2)</sup>	000756
GEZE Flexibilní omezení otvírání Pro kluznou lištu 1-kříd.: TS 5000 (montáž na křídle) E/R/RFS, Boxer E; 2kříd.: všechny varianty E/R/ISM TS 5000 (včetně VPK) a Boxer		145311
GEZE CB flex k použití na všech 2-křídlových dveřích s polodrážkou. Plynulé překryté nastavení délky přesahu křídla do 210 mm, neviditelná sklopná mechanika, profil v případě potřeby lze zkrátit, s upevňovacím materiálem	stříbrné barvy	153602
	podle RAL <sup>2)</sup>	153728
GEZE kouřový hlásič GC 152 Kompletně s patkou, 24 V DC, 20 mA, testován podle EN54-7, se všeobecným schválením sta- vebního dozoru k použití se všemi zajišťovacími zařízeními GEZE, integrovaná kontrola vedení, splňuje požadavky DIN EN 14637	bílá	139850
GEZE teplotní hlásič GC 153 Kompletně s patkou, 24 V DC, 20 mA, testován podle EN54-5, se všeobecným schválením sta- vebního dozoru k použití se všemi zajišťovacími zařízeními GEZE, integrovaná kontrola vedení, splňuje požadavky DIN EN 14637	bílá	139881
GEZE Ruční spouštěcí tlačítko AS 500 pro manuální spuštění elektricky ovladatelných zajišťovacích zařízení včetně zakončovacího odporu pro monitorování vedení	alpská bílá/červená	116266
GEZE Ruční spouštěcí tlačítko AS 500 (se skleněnou tabulí a 5 vyměnitelnými popiskami) pro manuální spuštění elektricky ovladatelných zajišťovacích zařízení včetně zakončovacího odporu pro monitorování vedení	alpská bílá/červená	120880
Krabice na omítku 1-nás. Vhodná pro program spínačů AS 500	alpínská bílá	120503
Náhradní skleněná tabule pro ruční spouštěcí tlačítko GEZE 120880 a 120881		010994
GEZE přídržný magnet dveří, 24 V DC - 490 N přídržná síla, schválen se všemi kouřovými spínacími centrály GEZE Montáž na stěnu na omítku nebo montáž do podlahy s příslušenstvím soklu		155569
GEZE přídržný magnet dveří, 24 V DC - 490 N přídržná síla, schválen se všemi kouřovými spínacími centrály GEZE Montáž na stěnu pod omítku		155567
GEZE přídržný magnet dveří, 24 V DC - 490 N přídržná síla, schválen se všemi kouřovými spínacími centrály GEZE Montáž na stěnu se soklem 65 mm		155573
GEZE přídržná protideska pro přídržné magnety Provedení s nastavitelným kloubem		115956

1) Pouze pro suché prostory

2) Příplatek za speciální RAL barvy viz Všeobecná upozornění uvedená v ceníku.

## GEZE TS 5000 ISM/E-ISM/R-ISM s funkcí volnoběhu

### Systém dveřních zavíračů s kluznou lištou pro 2křídlové dveře se vzdáleností závěsů do 2800 mm s integrovaným regulátorem postupného zavírání a funkcí volného chodu na aktivním křídle

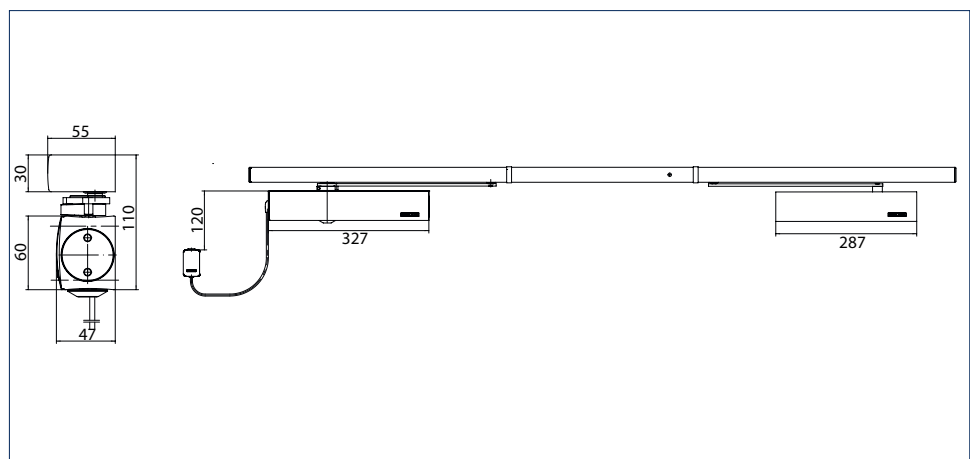
Systém dveřních zavíračů s horní montáží TS 5000 ISM / E-ISM / R-ISM pro 2křídlové dveře s integrovaným, neviditelným regulátorem postupného zavírání jsou vhodné pro montáž na protikouřových a protipožárních dveřích. Systémové řešení GEZE obsahuje dva dveřní zavírače s nastavitelnou zavírací silou podle EN 1154, v kombinaci s kluznou lištou ISM / E-ISM nebo R-ISM s integrovaným mechanickým regulátorem postupného zavírání, podle EN 1158. U varianty R-ISM je navíc k dispozici kouřová spínací centrála s ukazatelem znečištění a přizpůsobením poplachového stavu. Pro dosažení funkce volného chodu se na aktivním křídle použije TS 5000 EHy 3-6. Dostupné jako zajišťovací zařízení s kouřovou spínací centrálou schválené stavebním dozorem.

TS 5000 EHy 3-6 nabízí dvojitou funkčnost: Kromě osvědčené výhody volného chodu GEZE „Freeswing“ je vybaven jedinečnou komfortní funkcí aretace, která umožňuje dveře zajistit v koncové oblasti volného chodu. Tím zabráníte nechtěnému zavření, příp. průvanu. Přitom není v žádném okamžiku ovlivněna protipožární ochrana. Dveře se při aktivaci vždy bezpečně zavírají, i když jsou v aretované poloze.

Upozornění: Podle všeobecného schválení stavebního dozoru DIBt (Německý institut pro stavební techniku) je v Německu povinně předepsáno používat přerušovací tlačítko u dveřních zavíračů s funkcí volného chodu.



**GEZE TS 5000 ISM**  
**GEZE TS 5000 E-ISM/S**  
**GEZE TS 5000 R-ISM/S**  
**GEZE TS 5000 R-ISM/O**



#### Oblast použití

- Pro 2křídlové dveře, šířka křídla do 1400 mm
- Min. vzdálenost závěsů = 1300 mm, Max. vzdálenost závěsů = 2800 mm
- Symetrické a nesymetrické rozdělení dveří je možné, minimální šířky aktivního křídla = 875 mm, pasivního křídla = 400 mm, maximální šířka aktivního křídla = 1400 mm
- Pro protipožární dveře (dveřní zavírač s montážní deskou)
- Použitelné pro pravé a levé dveře s dorazem bez přestavení

## Technické údaje - zavírač

Charakteristika výrobku	GEZE TS 5000 ECLine / TS 5000 L ECLine	GEZE TS 5000 / TS 5000 L	GEZE TS 5000 EHy
Zavírací síla podle EN 1154	3 - 5	2 - 6	3 - 6
Doporučená šířka křídla do	1250 mm	1400 mm	1400 mm
Stejně vyhotovení DIN-L a DIN-R	•	•	•
Výrobek testován podle	Zavírač dveří testován podle EN 1154		
Vhodnost na ochranné protipožární dveře	•	•	•
Montážní deska se schématem vrtání podle EN1154	•	•	•
Délka	287 mm	287 mm	327 mm
Konstrukční hloubka	47 mm	47 mm	46 mm
Výška	60 mm	60 mm	60 mm
<b>Funkce</b>			
Funkce volného chodu			•
Rozsah volného chodu			85 ° - 170 °
Nastavení zavírací síly		Ano, plynulé	
Rychlost zavírání, nastavitelná	•	•	•
Koncový doraz, nastavitelný		Ano, přes ventil	
Tlumení otvírání, integrované		Ano, hydraulicky nastavitelné	
Umístění nastavení zavírací síly		Vpředu	
Optický ukazatel zavírací síly	•	•	•
Bezpečnostní ventil proti svévolnému poškození	•	•	•
Tepelně stabilizované ventily	•	•	•

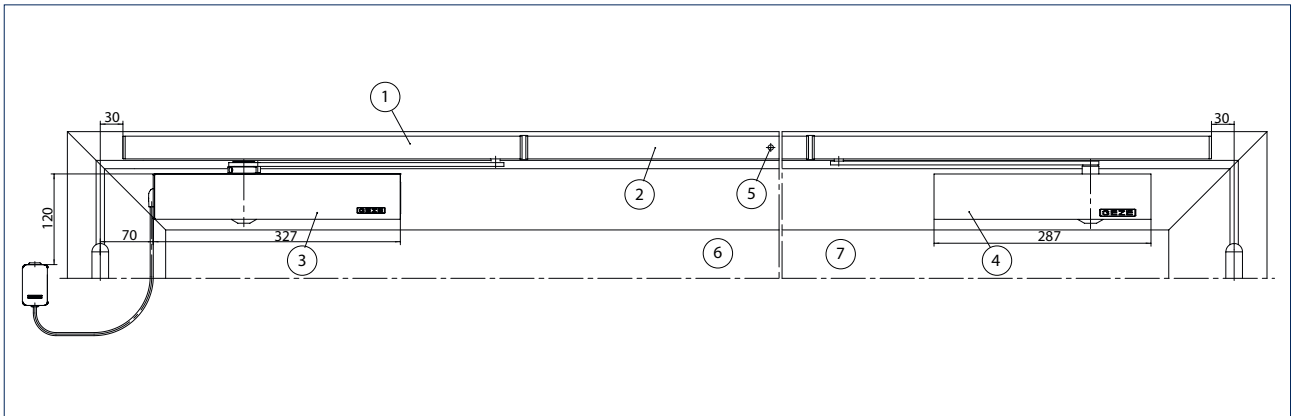
## Technické údaje - kluzná lišta

Charakteristika výrobku	ISM TS 5000	E-ISM/S TS 5000	R-ISM/S TS 5000 R-ISM/O TS 5000
Minimální vzdálenost závěsů	1300 mm	1300 mm	1500 mm
Minimální šířka pasivního křídla	400 mm	400 mm	400 mm
Napájení napětím	24 V DC	24 V DC	230 V 50 Hz
Doba zapnutí		100 %	
Krytí	-	IP43	IP20
Okolní teplota		0 - 50 °C	
Výrobek testován podle	Testováno podle EN 1158	Testováno podle EN 1155 a EN 1158	Testováno podle EN 1155 a EN 1158
Délka	2630 mm	2630 mm	2740 mm
Konstrukční hloubka	40 mm	40 mm	55 mm
Výška		30 mm	
<b>Funkce</b>			
Funkce volného chodu na aktivním křídle	○	○	○
Rozsah volného chodu	85 ° - 170 °	85 ° - 170 °	85 ° - 170 °
Regulátor postupného zavírání integrovaný	•	•	•
Aretace integrovaná		elektrická	
Poloha trvalého otevření na aktivním křídle / pasivním křídle	- / -	- / •	- / ○
Zajištění s možností přechodu	-	•	•
Zajišťovací úhel	-	80 ° - 130 °	80 ° - 130 °
Kouřový spínač integrovaný	-	-	•
s optickým ukazatelem provozního stavu	-	-	•
s ukazatelem znečištění	-	-	•
s přizpůsobením poplachového prahu	-	-	•
Sítový díl integrovaný	-	-	•
Výškové nastavení	•	•	•
Flexibilní omezení otvírání	○	○	○

• = ANO  
○ = VOLITELNÉ

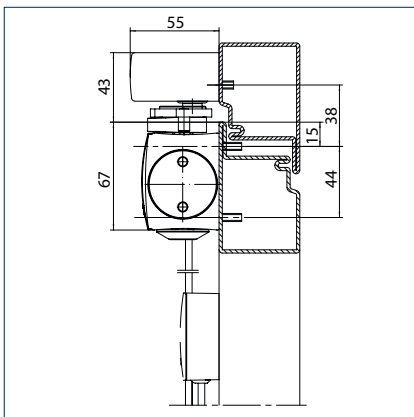
**Montáž na křídle/strana závěsů TS 5000 ISM / E-ISM / R-ISM**

Pohled

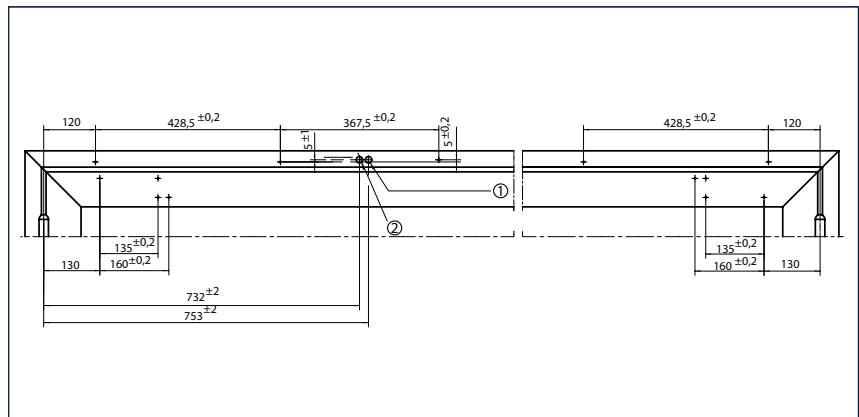


Příklad pro montáž

- 1 = kluzná lišta ISM- / E-ISM- / R-ISM
- 2 = zkrátitelný střední díl
- 3 = TS 5000 EHy
- 4 = TS 5000
- 5 = Kouřová spínací centrála
- 6 = Aktivní křídlo
- 7 = Pasivní křídlo

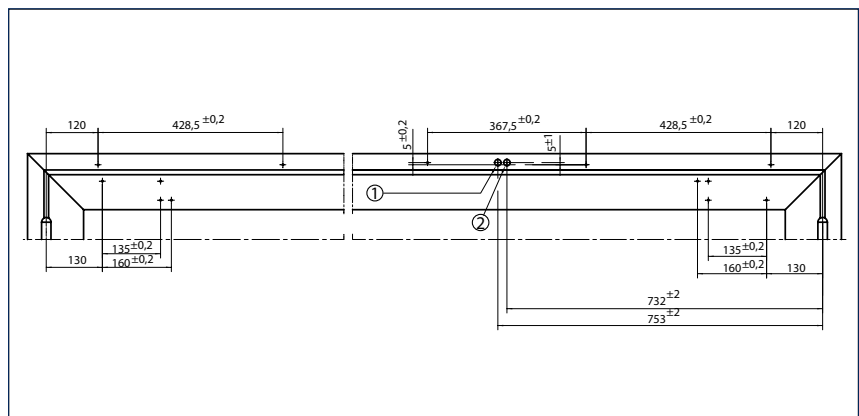
**Přímá montáž**

Řez = přímá montáž



Upevňovací rozměry pro levé křídlo = aktivní křídlo, pravé křídlo = pasivní křídlo

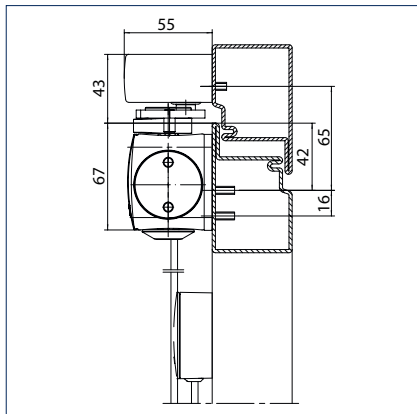
- 1 =  $\varnothing$  15 přídavný kabel (E-ISM / R-ISM)
- 2 =  $\varnothing$  15 230 V AC (R-ISM)



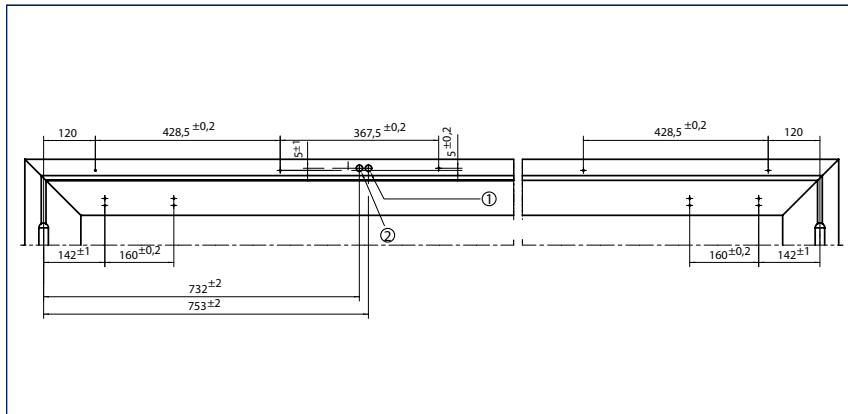
Upevňovací rozměry pro pravé křídlo = aktivní křídlo, levé křídlo = pasivní křídlo

- 1 =  $\varnothing$  15 přídavný kabel (E-ISM / R-ISM)
- 2 =  $\varnothing$  15 230 V AC (R-ISM)

Montáž s montážní deskou

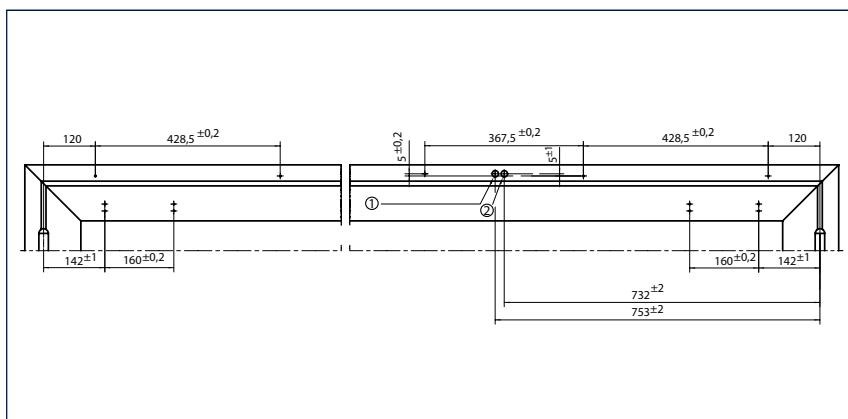


Řez = montáž s montážní deskou



Upevňovací rozměry pro levé křídlo = aktivní křídlo, pravé křídlo = pasivní křídlo

- 1 =  $\varnothing$  15 přídatný kabel (E-ISM / R-ISM)
- 2 =  $\varnothing$  15 230 V AC (R-ISM)



Upevňovací rozměry pro pravé křídlo = aktivní křídlo, levé křídlo = pasivní křídlo

- 1 =  $\varnothing$  15 přídatný kabel (E-ISM / R-ISM)
- 2 =  $\varnothing$  15 230 V AC (R-ISM)

## GEZE TS 5000 ISM/E-ISM/R-ISM s funkcí volnoběhu - objednávací informace

Označení	Provedení	Id. č.
GEZE TS 5000 ECLine zavírač Velikost EN 3-5, s tlumením otevření (bez kluzné lišty a páky)	stříbrné barvy	143640
	bílá RAL 9016	143641
	krytka z ušlechtilé oceli	143642
	podle RAL <sup>2)</sup>	143643
GEZE TS 5000 zavírač Velikost EN 2-6, s tlumením otevření (bez kluzné lišty a páky)	stříbrné barvy	027333
	bílá RAL 9016	027335
	krytka z ušlechtilé oceli	137721
GEZE TS 5000 EHy zavírač Velikost EN 3-6, montáž na křídle na straně závěsů , s elektrickým zajištěním polohy trvale otevřeno pro funkci volného chodu (bez kluzné lišty, s pákou)	stříbrné barvy	155475
	bílá RAL 9016	160328
	Podobně vzhledu ušlechtilé oceli <sup>1)</sup>	162082
ISM-kluzná lišta TS 5000 průběžná, s integrovaným regulátorem postupného zavírání a pákami	stříbrné barvy	115549
	bílá RAL 9016	115591
	Podobně vzhledu ušlechtilé oceli <sup>1)</sup>	115592
E-ISM/S kluzná lišta TS 5000 průběžná, s integrovaným regulátorem postupného zavírání, elektrickým zajištěním na pasivním křídle a pákami	stříbrné barvy	160547
	Podobně vzhledu ušlechtilé oceli <sup>1)</sup>	162088
	podle RAL <sup>2)</sup>	160548
R-ISM/S kluzná lišta TS 5000 průběžná, s integrovaným regulátorem postupného zavírání, elektrickým zajištěním na pasivním křídle, kouřovou spínací centrálou a pákami	stříbrné barvy	160545
	Podobně vzhledu ušlechtilé oceli <sup>1)</sup>	162089
	podle RAL <sup>2)</sup>	160546
R-ISM/O-kluzná lišta TS 5000 průběžná, s integrovaným regulátorem postupného zavírání, kouřovou spínací centrálou a pákami, bez elektrického zajištění	stříbrné barvy	160543
	Podobně vzhledu ušlechtilé oceli <sup>1)</sup>	162090
	podle RAL <sup>2)</sup>	160544
<b>Montážní materiál</b>		
Montážní deska pro kluznou lištu pro kluznou lištu ISM / E-ISM	stříbrné barvy	118702
	podle RAL <sup>2)</sup>	118703
Montážní deska pro kluznou lištu pro R-ISM kluznou lištu	stříbrné barvy	118690
	podle RAL <sup>2)</sup>	118701
Montážní deska pro dveřní zavírač pro TS 5000 EFS/RFS/E-HY /TS 4000 E s vrtací šablonou podle DIN EN 1154	stříbrné barvy	059107
	podle RAL <sup>2)</sup>	100044
Montážní deska pro dveřní zavírač pro TS 5000/TS 4000 s vrtací šablonou podle DIN EN 1154	stříbrné barvy	049185
	bílá RAL 9016	068627
	verzinkt	057956
	Podobně vzhledu ušlechtilé oceli <sup>1)</sup>	137725
	podle RAL <sup>2)</sup>	029176

Označení	Provedení	Id. č.
<b>Příslušenství</b>		
GEZE Flexibilní omezení otvírání pro kluznou lištu 1-kříd.: TS 5000 E/R/RFS (montáž na křídlo), Boxer E; 2-kříd.: všechny varianty E/R/ ISM TS 5000 a Boxer		145311
GEZE CB flex k použití na všech 2-křídlych dveřích s polodrážkou. Plynulé překryté nastavení délky přesahu křídla do 210 mm, neviditelná sklopná mechanika, profil v případě potřeby lze zkrátit, s upevňovacím materiálem	stříbrné barvy	153602
	podle RAL <sup>2)</sup>	153728
GEZE spínací kouřová centrála RSZ 6 Kouřový spínač a napájení energií pro všechna zajišťovací zařízení GEZE	stříbrné barvy	099851
	bílá RAL 9016	099858
	Podobné vzhledu ušlechtilé oceli <sup>1)</sup> podle RAL <sup>2)</sup>	099856 099859
GEZE kouřový hlásič GC 152 Kompletně s patkou, 24 V DC, 20 mA, testován podle EN54-7, se všeobecným schválením stavebního dozoru k použití se všemi zajišťovacími zařízeními GEZE, integrovaná kontrola vedení, splňuje požadavky DIN EN 14637	bílá	139850
GEZE teplotní hlásič GC 153 Kompletně s patkou, 24 V DC, 20 mA, testován podle EN54-5, se všeobecným schválením stavebního dozoru k použití se všemi zajišťovacími zařízeními GEZE, integrovaná kontrola vedení, splňuje požadavky DIN EN 14637	bílá	139881
GEZE Ruční spouštěcí tlačítko AS 500 pro manuální spuštění elektricky ovladatelných zajišťovacích zařízení včetně zakončovacího odporu pro monitorování vedení	alpská bílá/červená	116266
GEZE Ruční spouštěcí tlačítko AS 500 (se skleněnou tabulí a 5 vyměnitelnými popiskami) pro manuální spuštění elektricky ovladatelných zajišťovacích zařízení včetně zakončovacího odporu pro monitorování vedení	alpská bílá/červená	120880
GEZE přídržný magnet dveří, 24 V DC - 490 N přídržná síla, schválen se všemi kouřovými spínacími centrály GEZE Montáž na stěnu na omítku nebo montáž do podlahy s příslušenstvím soklu		155569
GEZE přídržný magnet dveří, 24 V DC - 490 N přídržná síla, schválen se všemi kouřovými spínacími centrály GEZE Montáž na stěnu pod omítkou		155567
GEZE přídržný magnet dveří, 24 V DC - 490 N přídržná síla, schválen se všemi kouřovými spínacími centrály GEZE Montáž na stěnu se soklem 65 mm		155573
GEZE přídržná protideska pro přídržné magnety Provedení s nastavitelným kloubem		115956

1) Pouze pro suché prostory

2) Příplatek za speciální RAL barvy viz Všeobecná upozornění uvedená v ceníku.



## GEZE T-Stop kluzná lišta

### Omezení otevření pro dveře

GEZE T-Stop kluzná lišta umožňuje provedení dveří bez rušivých dveřních zarážek.\* Vchod působí esteticky, protože se už nepoužívají dveřní zarážky montované do podlahy, o které se zakopávalo a hromadily se kolem nich nečistoty. Tím se odstranilo nebezpečí zranění mezi křídlem dveří a podlahovou zarážkou, např. v mateřských školách nebo školách.

T-Stop kluzná lišta je koncipována pro dveřní zavírače s horní montáží GEZE TS 5000, TS 5000 L a TS 3000 V. GEZE T-Stop kluzná lišta je vyrobena se speciálně zesíleného hliníkového profilu s integrovaným omezovacím mechanismem. Polohu omezení lze volně nastavit. Instalace se provádí podle vrtací šablony identické se standardní kluznou lištou. Dodatečná výměna se snadno provede i ve dveřních zavíračích, které se již používají, výměnou kluzné lišty a páky. U těžkých dveří a dveří se zatížením větrem je předem nutné konzultovat vhodné použití. Volitelně lze T-Stop kluznou lištu vybavit i mechanickým zajištěním polohy trvale otevřeno, tím se mohou dveře snadno zafixovat v otevřené poloze.

Místo dveřního zavírače se může použít i GEZE otočné ložisko. Dveře se použitím T-Stop kluzné lišty omezí v úhlu otvírání. Odpadá funkce samostatného zavírání.

\*V určitých případech se musí dodatečně použít dveřní zarážky (viz diagram)

### T-Stop kluzná lišta TS 5000/TS 3000



#### Oblast použití

- Pro dveře se závěsem vpravo a vlevo pro montáž na křídlo na straně závěsů a protilehlé straně závěsů

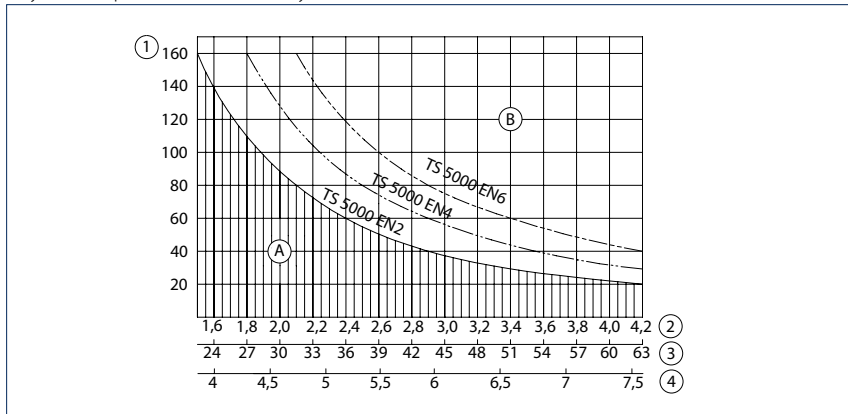
### GEZE kluzná lišta T-Stop s otočným ložiskem



#### Oblast použití

- Omezení otevření pro dveře s dorazem bez dveřních zavíračů
- Použitelné pro pravé a levé dveře s dorazem bez přestavení
- Další podrobné údaje k použití naleznete v návodu k montáži

Kdy musím použít dveřní zarážky?



Velikost dveří (š x v): 1000 x 2200 mm

1 = Hmotnost dveří kg

2 = Rychlost otvírání (m/s)

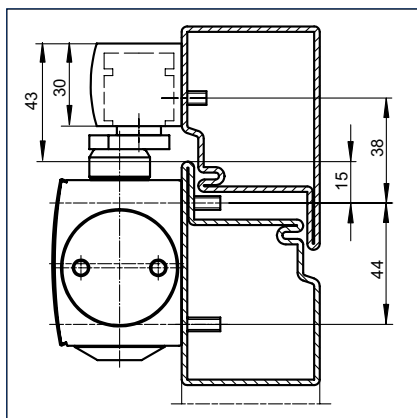
3 = Rychlost větru (km/h)

4 = Intenzita větru Bft

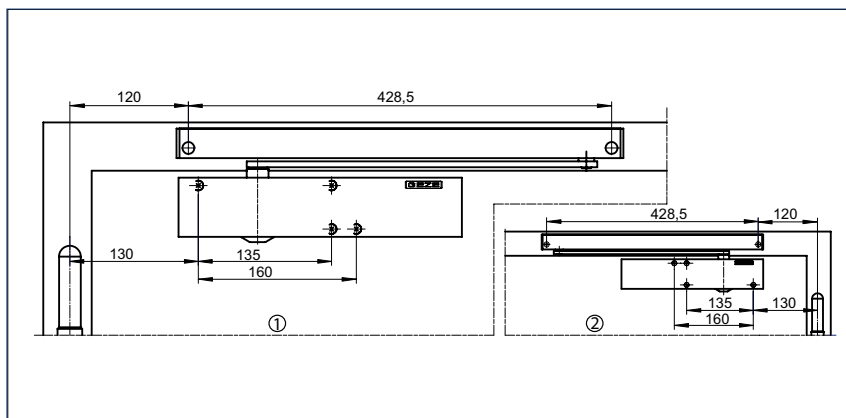
A = Montáž bez dveřních zarážek

B = Montáž s dveřními zarážkami

### TS 5000 přímá montáž, montáž na křídle/strana závěsů s T-Stop kluznou lištou



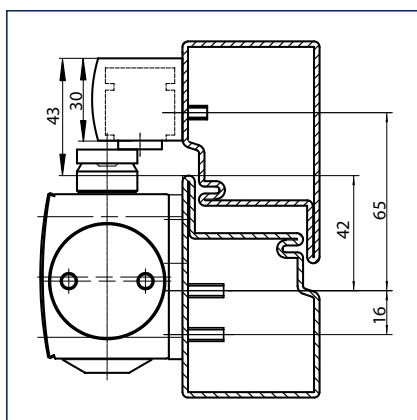
Řez = přímá montáž



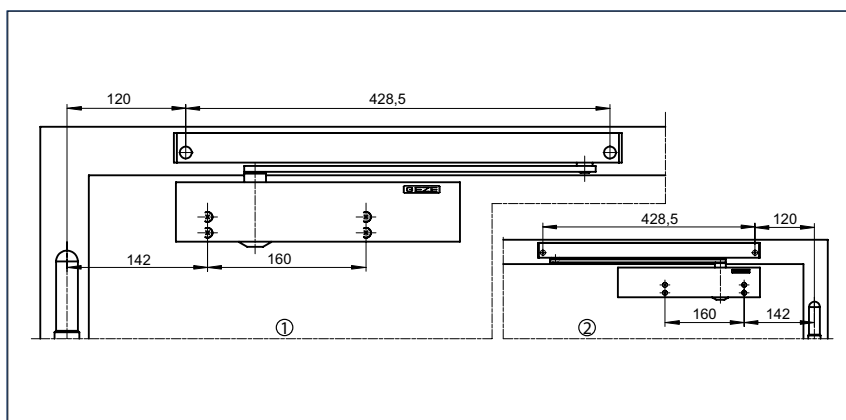
1 = Upevňovací rozměry DIN vlevo

2 = DIN vpravo

### TS 5000 montáž s montážní deskou, montáž na křídle/strana závěsů s T-Stop kluznou lištou



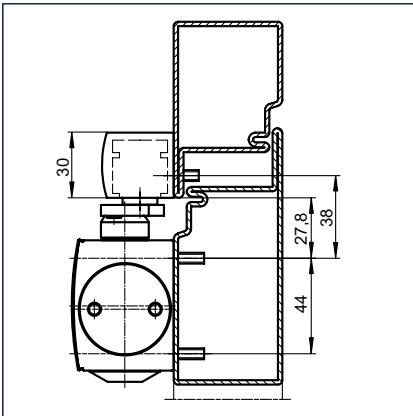
Řez = montáž s montážní deskou



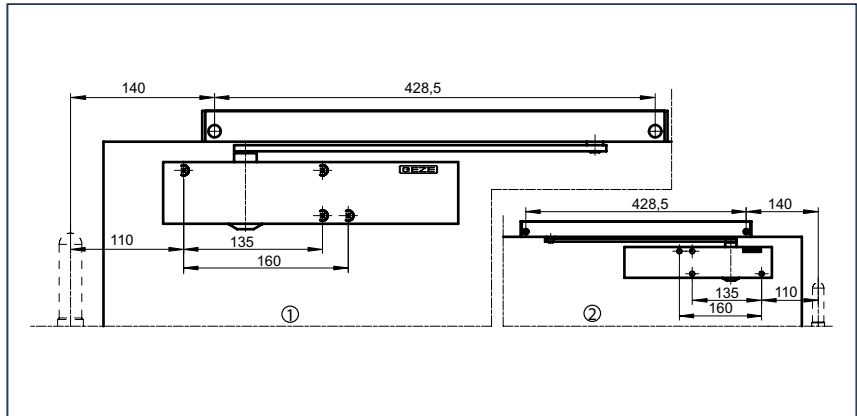
1 = Upevňovací rozměry DIN vlevo

2 = DIN vpravo

**TS 5000 L přímá montáž, montáž na křídle/protější strana závěsů s T-Stop kluznou lištou BG**

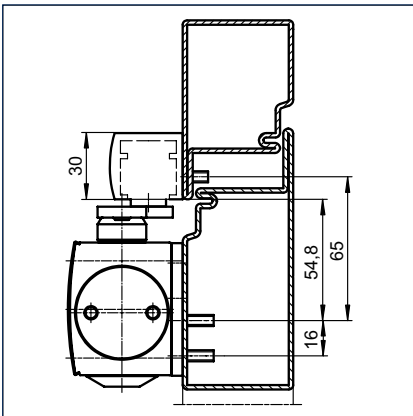


Rez = přímá montáž

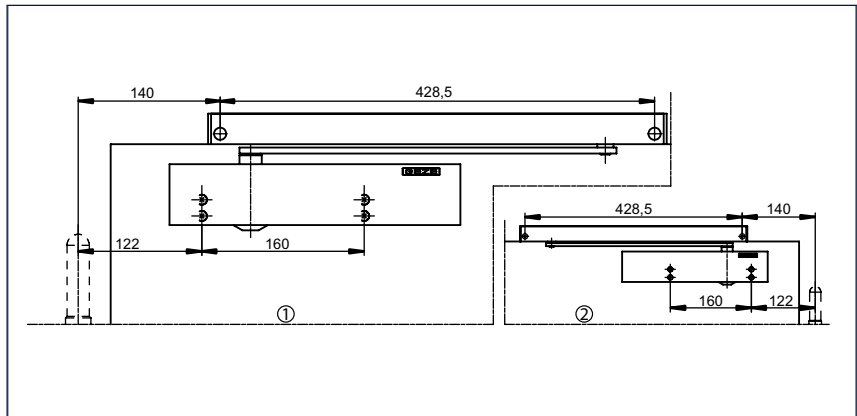


- 1 = Upevňovací rozměry DIN vpravo
- 2 = DIN vlevo

**TS 5000 L montáž s montážní deskou, montáž na křídle/protější strana závěsů s T-Stop kluznou lištou BG**

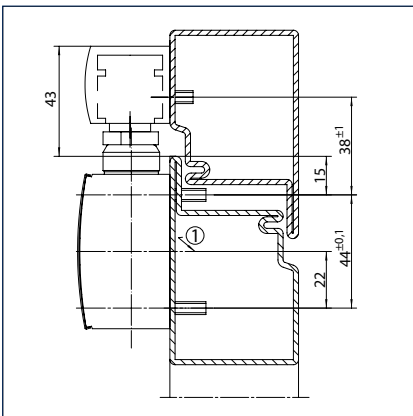


Rez = montáž s montážní deskou



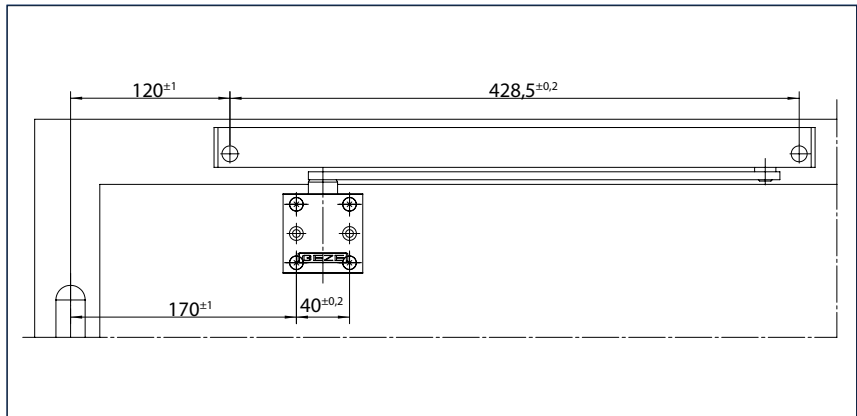
- 1 = Upevňovací rozměry DIN vpravo
- 2 = DIN vlevo

**Montáž na křídle/strana závěsů T-Stop kluzná lišta s otočným ložiskem**

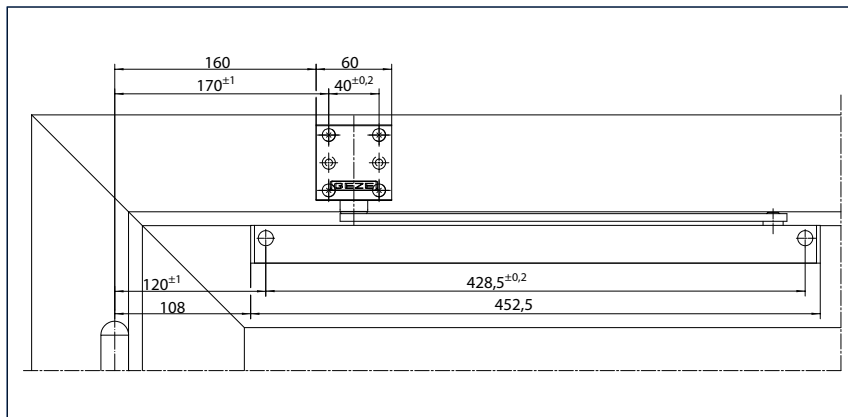
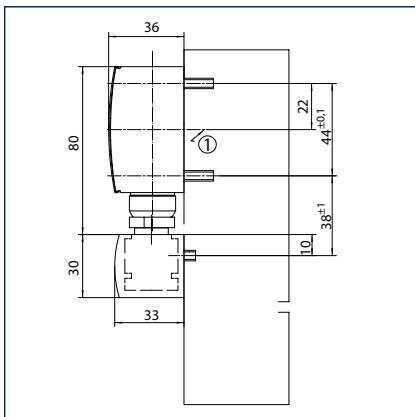


Rez = přímá montáž

- 1 = volitelné



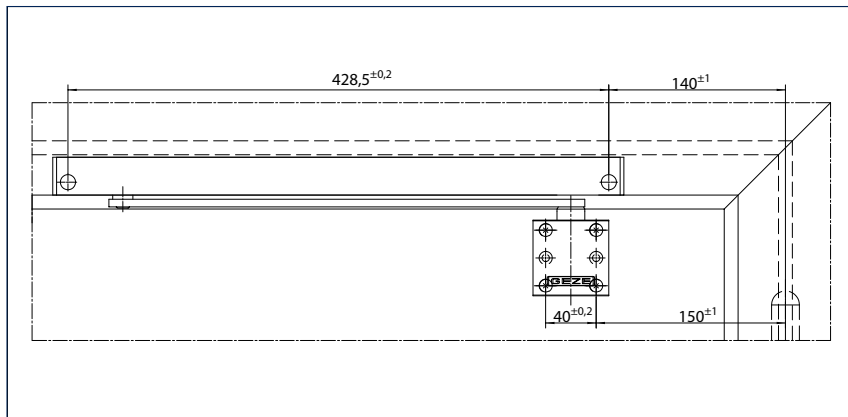
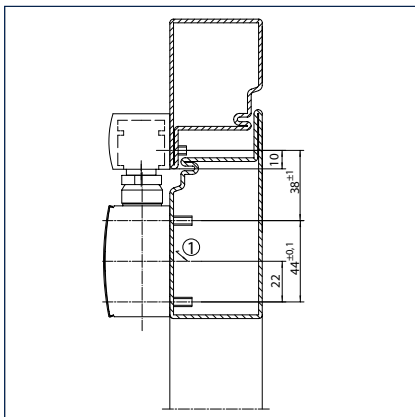
**Montáž na zárubeň/strana závěsů T-Stop kluzná lišta s otočným ložiskem**



Řez = přímá montáž

1 = volitelné

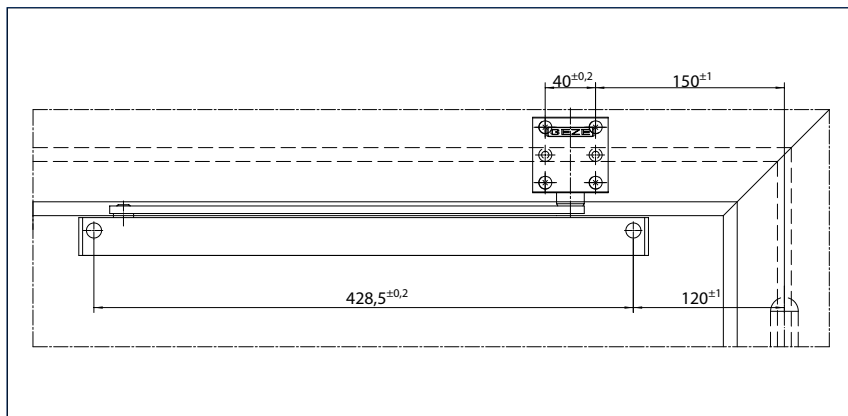
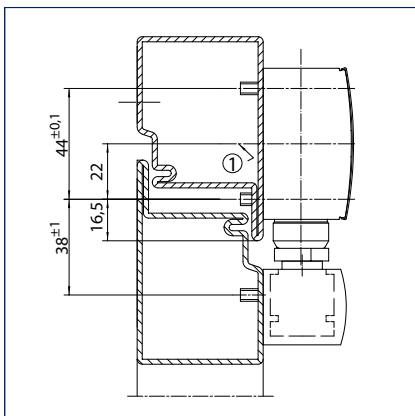
**Montáž na křídle/protější strana závěsů T-Stop kluzná lišta BG s otočným ložiskem**



Řez = přímá montáž

1 = volitelné

**Montáž na zárubeň/protější strana závěsů T-Stop kluzná lišta BG s otočným ložiskem**



Řez = přímá montáž

1 = volitelné

**GEZE T-Stop kluzná lišta - Objednací informace**

Označení	Provedení	Id. č.
T-Stop kluzná lišta TS 5000/TS 3000 s integrovaným omezením otevření a pákou	stříbrné barvy	102363
	bílá RAL 9016	108481
	podobné vzhledu ušlechtilé oceli <sup>1)</sup>	102364
	podle RAL <sup>3)</sup>	102365
T-Stop kluzná lištou BG TS 5000/TS 3000 s integrovaným omezením otevření a pákou, použití u zavírače při montáži na křídlo na proti- lehlu stranu závěsů nebo u otočného ložiska	stříbrné barvy	102366
	bílá RAL 9016	108482
	podobné vzhledu ušlechtilé oceli <sup>1)</sup>	102367
	podle RAL <sup>3)</sup>	102368
Otočné ložisko pro T-Stop kluznou lištu přiléhající	stříbrné barvy	112688
	bílá RAL 9016	112689
	podle RAL <sup>3)</sup>	112690
<b>Montážní materiál</b>		
Montážní deska pro kluznou lištu Pro standardní kluznou lištu / kluznou lištu Ecline / T-Stop / EFS	stříbrné barvy	001512
	bílá RAL 9016	129252
	podle RAL <sup>3)</sup>	104515
Montážní deska pro kluznou lištu BG Pro standardní kluznou lištu / kluznou lištu Ecline / T-Stop / EFS	stříbrné barvy	124683
	podle RAL <sup>3)</sup>	124684
Úhelník pro montáž do překladu pro kluznou lištu BG pro kluznou lištu Ecline- a T-Stop	stříbrné barvy	115006
	podle RAL <sup>3)</sup>	115007

1) Pouze pro suché prostory

2) Příplatek za speciální RAL barvy viz Všeobecná upozornění uvedená v ceníku.



TS 5000 s T-Stop kluznou lištou, Správa katolické církve, Stuttgart, Německo (fotografie: Dirk Wilhelmy)

## GEZE spínací kouřová centrála RSZ 6

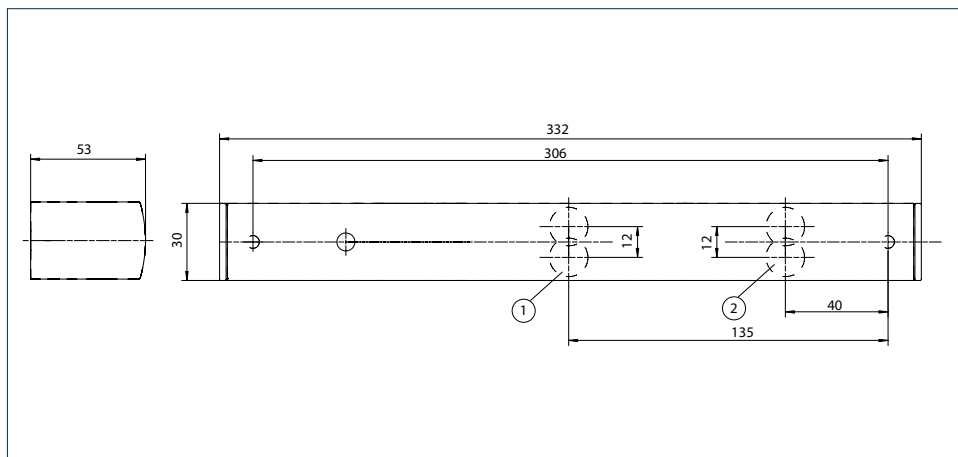
### Kouřový spínač a napájení energií pro všechna zajišťovací zařízení GEZE

Kouřová spínací centrála GEZE RSZ 6 v typickém designu GEZE má konstrukční výšku 30 mm. Připojuje se na síť 230 V a spolehlivě napájí připojená zajišťovací zařízení napětím 24 V DC (max. 200 mA).

Kouřová spínací centrála se montuje nad dveřmi a tím umožňuje včasnou identifikaci požáru a kouře (dodržujte minimálně 10 mm vzdálenost od stropu). Při poplachu se napájení zajišťovacích zařízení (např. elektrické zajištění v kluzné liště nebo přídržný magnet) přeruší a dveře se okamžitě zavřou. V závislosti na požadavku lze připojit dva dodatečné stropní hlásiče. Integrované kouřové spínače jsou vybaveny automatickým poplachovým sledováním prahových hodnot. Tím se vykompenzuje mírné znečištění kouřové komory a zvýší se životnost. Aktuální stav kouřového spínače se zobrazuje opticky.



### GEZE spínací kouřová centrála RSZ 6



- 1 = Přídavné připojení
- 2 = Přívod napájení pod omítkou 230 V AC

### Oblast použití

- Schváleno k používání se všemi zajišťovacími zařízeními GEZE

**GEZE spínací kouřová centrála RSZ 6 - Objednací informace**

Označení	Provedení	Id. č.
GEZE spínací kouřová centrála RSZ 6 Kouřový spínač a napájení energií pro všechna zajišťovací zařízení GEZE	stříbrné barvy	099851
	tmavý bronz	099857
	bílá RAL 9016	099858
	podobné vzhledu ušlechtilé oceli	099856
	podle RAL	099859
Sada kouřové spínací centrály RSZ 6 ECwire Kouřová spínací centrála ECwire pro jednoduché propojení pomocí 2 vodičů včetně 2 kusů stropního kouřového hlásiče typu GC 162 (bílá)	stříbrné barvy	154976
	bílá RAL 9016	154979
	podobné vzhledu ušlechtilé oceli	154991
	podle RAL	154980
<b>Příslušenství</b>		
GEZE kouřový hlásič GC 152 Kompletně s patkou, 24 V DC, 20 mA, testován podle EN54-7, se všeobecným schválením stavebního dozoru k použití se všemi zajišťovacími zařízeními GEZE, integrovaná kontrola vedení, splňuje požadavky DIN EN 14637	bílá	139850
GEZE teplotní hlásič GC 153 Kompletně s patkou, 24 V DC, 20 mA, testován podle EN54-5, se všeobecným schválením stavebního dozoru k použití se všemi zajišťovacími zařízeními GEZE, integrovaná kontrola vedení, splňuje požadavky DIN EN 14637	bílá	139881
GEZE Ruční spouštěcí tlačítko AS 500 pro manuální spuštění elektricky ovladatelných zajišťovacích zařízení včetně zakončovacího odporu pro monitorování vedení	alpská bílá/červená	116266
Krabice na omítku 1-nás. Vhodná pro program spínačů AS 500	alpínská bílá	120503
GEZE Ruční spouštěcí tlačítko AS 500 (se skleněnou tabulí a 5 vyměnitelnými popiskami) pro manuální spuštění elektricky ovladatelných zajišťovacích zařízení včetně zakončovacího odporu pro monitorování vedení	alpská bílá/červená	120880
Náhradní skleněná tabule pro ruční spouštěcí tlačítko GEZE 120880 a 120881		010994

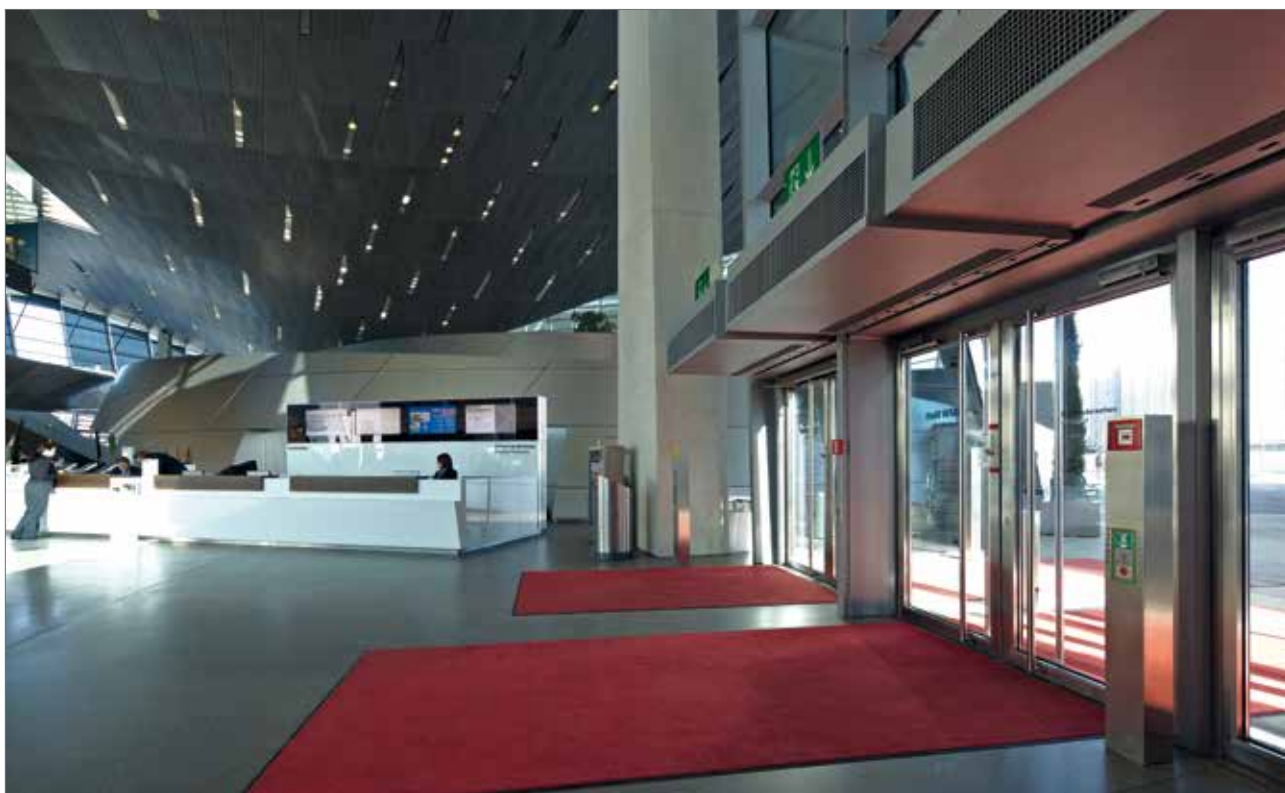
1) Pouze pro suché prostory

2) Příplatek za speciální RAL barvy viz Všeobecná upozornění uvedená v ceníku.



HafenCity Univerzita Hamburg, Německo (fotografie: S. Dauth)

GEZE reference



BMW Welt, Mnichov, Německo (fotografie: Robert Sprang)



Museum textilu a průmyslu, Augsburg, Německo (fotografie: Dirk Wilhelmy)





Učiliště, Friedrichshafen, Německo (fotografie: Dirk Wilhelmy)



Pečovateľský dům Augustinum, Stuttgart, Německo (fotografie: Dirk Wilhelmy)

## Dveřní technika

01	Dveřní zavírače s horní montáží
02	Zařízení k nastavení polohy trvalého otevření
03	Integrované dveřní zavírače
04	Podlahové dveřní zavírače a kování na sklo
05	Kování pro posuvné systémy

## Automatické dveřní systémy

06	Otočné dveře
07	Posuvné, teleskopické a skládací dveře
08	Kruhové a obloukové posuvné dveře
09	Karuselové dveře
10	Řídící a bezpečnostní prvky

## Zařízení pro odtah kouře a tepla (RWA) a větrací technika

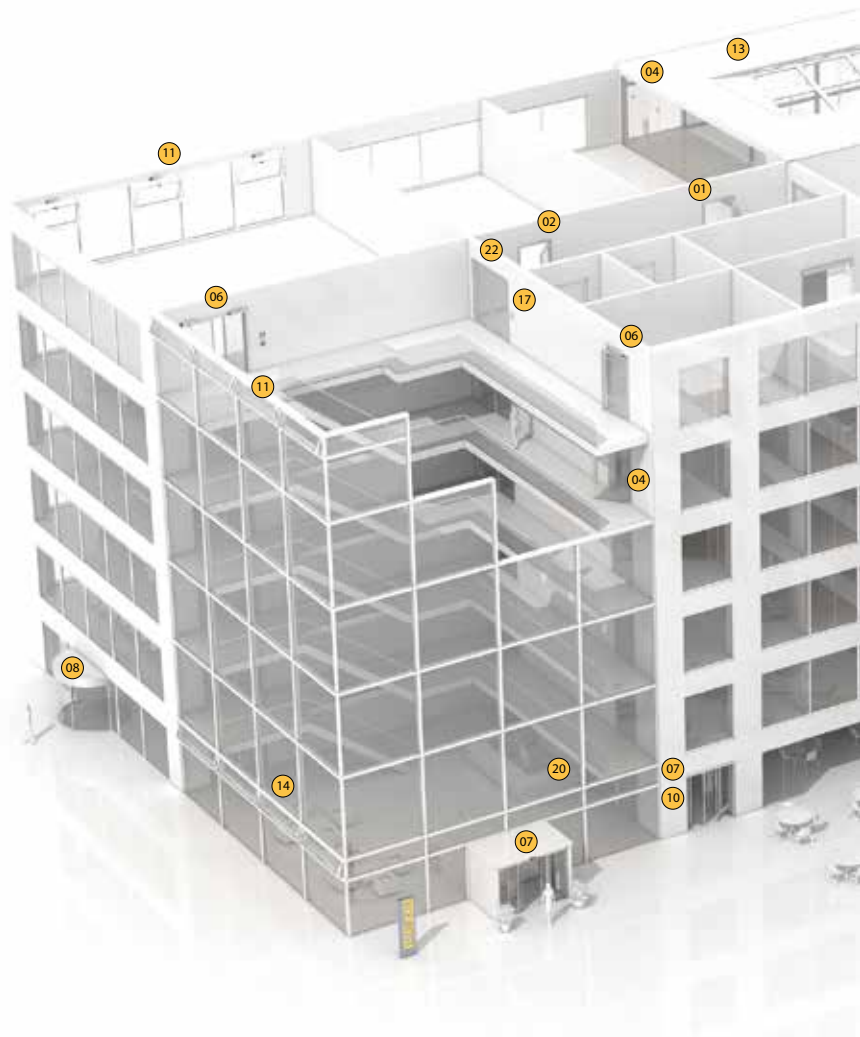
11	Systémy otevíračů oken a nadsvětlíků
12	Elektrické systémy otevírání a zavírání
13	Elektrické vřetenové a lineární pohony
14	Elektrické řetězové pohony
15	Zařízení odtahu kouře a odvodu tepla (RWA)

## Bezpečnostní technika

16	Systémy záchranných cest
17	Systémy kontroly přístupu
18	Panikové zámky
19	Elektrické otvírače dveří
20	Systém řízení budov

## Skleněný program

21	Systémy manuálně posuvných stěn (MSW)
22	Integrované celoplošné systémy zasklení (IGG)



---

### Dveřní technika

---

Dveřní zavírače firmy GEZE přesvědčí rozmanitostí funkcí, vysokou výkonností a dlouhou životností. Výběr usnadňuje jednotný design, možnost kombinace se všemi běžnými šířkami a hmotnostmi křídel dveří a individuální nastavení. Stále se vyvíjejí a doplňují i aktuální prvky. Systémem dveřních zavíračů lze například splnit požadavky požární ochrany a bezbariérového přístupu.

---

### Automatické dveřní systémy

---

Automatické dveřní systémy firmy GEZE nabízejí nejrozmanitější možnosti konstrukce dveří. Vyznačují se nejmodernější inovační a výkonnou technikou pohonů, bezpečností, bezbariérovým komfortem procházení a prvotřídním celkovým designem pohonů. GEZE nabízí kompletní řešení pro individuální požadavky.

---

### Zařízení odtahu kouře a odvodu tepla (RWA) a větrací technika

---

Zařízení odtahu kouře a odvodu tepla (RWA) a větrací technika firmy GEZE jsou zárukou systémových řešení, která sjednocují různé požadavky v oblasti oken. Kompletní nabídka zahrnuje vše od energeticky úsporných systémů pohonů pro přirozené větrání a odvětrávání, až po komplexní řešení přívodu a odvodu vzduchu, také jako certifikované systémy (NRWG).

---

### Bezpečnostní technika

---

Technické vybavení pro bezpečnost od firmy GEZE je určujícím prvkem, pokud jde o preventivní požární ochranu, kontrolu přístupu a zabezpečení proti krádeži na únikových a záchranných cestách. Pro každý z těchto cílů nabízí GEZE individuální řešení a přizpůsobené koncepce řešení, které spojují jednotlivé bezpečnostní požadavky do jednoho inteligentního systému a v případě nebezpečí koordinovaně zavírají dveře a okna.

---

### Systémy řízení budov

---

Pomocí systému řízení budov lze do bezpečnosti a kontroly budov integrovat systémová řešení pro technické vybavení dveří, oken a technické vybavení pro bezpečnost od firmy GEZE. Jako ústřední systém řízení a vizualizace sleduje systém různé složky automatizace v technice budov a poskytuje bezpečnost v podobě rozmanitých možností propojení do sítě.

---

### Skleněný program

---

Systémy zasklení od firmy GEZE jsou zárukou otevřeného a transparentního prostorového uspořádání. Decentně se zapojují do architektury budovy nebo z ní naopak výrazně vyčnívají. GEZE nabízí nejrůznější technologie pro funkční, vysoce zatížitelné a estetické systémy posuvných stěn nebo dveří s velkým kompozičním prostorem a bezpečností.



**GEZE GmbH**  
P.O. Box 1363  
71226 Leonberg  
Germany

**GEZE GmbH**  
Reinhold-Vöster-Straße 21-29  
71229 Leonberg  
Germany  
Telefon +49 7152 203 0  
Telefax +49 7152 203 310  
www.geze.com

**Germany**  
GEZE GmbH  
Niederlassung Süd-West  
Breitwiesenstraße 8  
71229 Leonberg  
Tel. +49 7152 203 594  
Fax +49 7152 203 438  
leonberg.de@geze.com

GEZE GmbH  
Niederlassung Süd-Ost  
Parkring 17  
85748 Garching bei München  
Tel. +49 7152 203 6440  
Fax +49 7152 203 77050  
muenchen.de@geze.com

GEZE GmbH  
Niederlassung Ost  
Albert-Einstein-Ring 5  
14532 Kleinmachnow bei Berlin  
Tel. +49 7152 203 6840  
Fax +49 7152 203 76849  
berlin.de@geze.com

GEZE GmbH  
Niederlassung Mitte/Luxemburg  
Adenauerallee 2  
61440 Oberursel (b. Frankfurt)  
Tel. +49 7152 203 6888  
Fax +49 7152 203 6891  
frankfurt.de@geze.com

GEZE GmbH  
Niederlassung West  
Heltorfer Straße 12  
40472 Düsseldorf  
Tel. +49 7152 203 6770  
Fax +49 7152 203 76770  
duesseldorf.de@geze.com

GEZE GmbH  
Niederlassung Nord  
Albert-Schweitzer-Ring 24-26 (3. OG)  
22045 Hamburg  
Tel. +49 7152 203 6602  
Fax +49 7152 203 76608  
hamburg.de@geze.com

GEZE Service GmbH  
Niederlassung Süd-West  
Reinhold-Vöster-Straße 25  
71229 Leonberg  
Tel. +49 1802 923392  
Fax +49 7152 9233 359  
service-leonberg.de@geze.com

GEZE Service GmbH  
Niederlassung Süd  
Parkring 17  
85748 Garching bei München  
Tel. +49 1802 923392  
Fax +49 7152 9233 859  
service-muenchen.de@geze.com

GEZE Service GmbH  
Niederlassung Mitte  
Oberurseler Str. 69  
61440 Oberursel  
Tel. +49 1802 923392  
Fax +49 7152 9233 659  
service-oberursel.de@geze.com

GEZE Service GmbH  
Niederlassung West  
Heltorfer Straße 12  
40472 Düsseldorf  
Tel. +49 1802 923392  
Fax +49 7152 9233 559  
service-duesseldorf.de@geze.com

GEZE Service GmbH  
Niederlassung Ost  
Albert-Einstein-Ring 5  
14532 Kleinmachnow bei Berlin  
Tel. +49 1802 923392  
Fax +49 7152 9233 759  
service-berlin.de@geze.com

GEZE Service GmbH  
Niederlassung Nord  
Albert-Schweitzer-Ring 24-26 (3. OG)  
22045 Hamburg  
Tel. +49 1802 923392  
Fax +49 7152 9233 459  
service-hamburg.de@geze.com

**Austria**  
GEZE Austria  
Wiener Bundesstrasse 85  
A-5300 Hallwang  
Tel: +43 6225 87180  
Fax: +43 6225 87180 299  
austria.at@geze.com

**Baltic States –  
Lithuania / Latvia / Estonia**  
Tel. +371 678960 35  
baltic-states@geze.com

**Benelux**  
GEZE Benelux B.V.  
Industrieterrein Kapelbeemd  
Steenoven 36  
5626 DK Eindhoven  
Tel. +31 4026290 80  
Fax +31 4026290 85  
benelux.nl@geze.com

**Bulgaria**  
GEZE Bulgaria - Trade  
Representative Office  
Nickolay Haitov 34 str., fl. 1  
1172 Sofia  
Tel. +359 247043 73  
Fax +359 247062 62  
office-bulgaria@geze.com

**China**  
GEZE Industries (Tianjin) Co., Ltd.  
Shuangchenzhong Road  
Beichen Economic Development  
Area (BEDA)  
Tianjin 300400, P.R. China  
Tel. +86 22 26973995  
Fax +86 22 26972702  
chinasales@geze.com.cn

GEZE Industries (Tianjin) Co., Ltd.  
Branch Office Shanghai  
Jia Little Exhibition Center  
Room C 2-102  
Shenzhuan Rd. 6000  
201619 Shanghai, P.R. China  
Tel. +86 21 52340960  
Fax +86 21 64472007  
chinasales@geze.com.cn

GEZE Industries (Tianjin) Co., Ltd.  
Branch Office Guangzhou  
Room 17 C 3  
Everbright Bank Building, No.689  
Tian He Bei Road  
510630 Guangzhou, P.R. China  
Tel. +86 20 38731842  
Fax +86 20 38731834  
chinasales@geze.com.cn

GEZE Industries (Tianjin) Co., Ltd  
Branch Office Beijing  
Room 04-05, 7th Floor  
Red Sandalwood Plaza  
No. 27 Jianguo Road  
Chaoyang District  
100024 Beijing, P.R.China  
Tel. +86 10 85756009  
Fax +86 10 85758079  
chinasales@geze.com.cn

**France**  
GEZE France S.A.R.L.  
ZAC de l'Orme Rond  
RN 19  
77170 Servon  
Tel. +33 1 606260 70  
Fax +33 1 606260 71  
france.fr@geze.com

**Hungary**  
GEZE Hungary Kft.  
Hungary-2051 Biatorbágy  
Vendel Park  
Huber u. 1.  
Tel. +36 23532 735  
Fax +36 23532 738  
office-hungary@geze.com

**Iberia**  
GEZE Iberia S.R.L.  
C/ Andorra 24  
08830 Sant Boi de Llobregat  
(Barcelona)  
Tel. +34 902194 036  
Fax +34 902194 035  
info@geze.es

**India**  
GEZE India Private Ltd.  
MF 2 & 3, Guindy Industrial Estate  
Ekkattuthangal  
Chennai 600 097  
Tamilnadu  
Tel. +91 44 406169 00  
Fax +91 44 406169 01  
office-india@geze.com

**Italy**  
GEZE Italia S.r.l  
Sede di Vimercate  
Via Fiorbellina 20  
20871 Vimercate (MB)  
Tel. +39 0399530401  
Fax+39 039 9530459/419  
italia.it@geze.com

Sede di Roma  
Via Lucrezia Romana, 91  
00178 Roma  
Tel. +39 039 9530401  
Fax +39 039 9530449  
italia.it@geze.com

**Poland**  
GEZE Polska Sp. z o.o.  
ul. Marywilska 24  
03-228 Warszawa  
Tel. +48 224 404 440  
Fax +48 224 404 400  
geze.pl@geze.com

**Romania**  
GEZE Romania S.R.L.  
IRIDE Business Park,  
Str. Dimitrie Pompeiu nr. 9-9a,  
Building 10, Level 2, Sector 2,  
020335 Bucharest  
Tel.: +40 212507 750  
Fax: +40 316201 258  
office-romania@geze.com

**Russia**  
OOO GEZE RUS  
Gamsnovskiy Per. 2  
115191 Moscow  
Tel. +7 495 93306 59  
Fax +7 495 93306 74  
office-russia@geze.com

**Scandinavia – Sweden**  
GEZE Scandinavia AB  
Mallslingan 10  
Box 7060  
18711 Täby, Sweden  
Tel. +46 87323 400  
Fax +46 87323 499  
sverige.se@geze.com

**Scandinavia – Norway**  
GEZE Scandinavia AB avd. Norge  
Industriveien 34 B  
2073 Dal  
Tel. +47 63957 200  
Fax +47 63957 173  
norge.se@geze.com

**Scandinavia – Denmark**  
GEZE Danmark  
Branch office of GEZE Scandinavia AB  
Mårkærvej 13 J-K  
2630 Taastrup  
Tel. +45 463233 24  
Fax +45 463233 26  
danmark.se@geze.com

**Singapore**  
GEZE (Asia Pacific) Pte. Ltd.  
21 Bukit Batok Crescent  
#23-75 Wcega Tower  
Singapore 658065  
Tel: +65 6846 1338  
Fax: +65 6846 9353  
gezesea@geze.com.sg

**South Africa**  
Geze South Africa (Pty) Ltd.  
GEZE, Building 3, 1019 Morkels Close  
Midrand 1685  
Tel: +87 94337 88  
Fax: +86 66137 52  
info@gezesa.co.za

**Switzerland**  
GEZE Schweiz AG  
Zelglimatte 1A  
6260 Reiden  
Tel. +41 62 28554 00  
Fax +41 62 28554 01  
schweiz.ch@geze.com

**Turkey**  
GEZE Kapı ve Pencere Sistemleri  
San. ve Tic. Ltd. Sti.  
İstanbul Anadolu Yakası Organize  
Sanayi Bölgesi  
Gazi Bulvarı Caddesi 8.Sokak No:8  
Tuzla-İstanbul  
Tel. +90 216 45543 15  
Fax +90 216 45582 15  
office-turkey@geze.com

**Ukraine**  
LLC GEZE Ukraine  
17 Viskozna street,  
Building 93-B, Office 12  
02660 Kyiv  
Tel./Fax +38 445012225  
office-ukraine@geze.com

**United Arab Emirates/GCC**  
GEZE Middle East  
P.O. Box 17903  
Jebel Ali Free Zone  
Dubai  
Tel. +971 48833 112  
Fax +971 48833 240  
gezeme@geze.com

**United Kingdom**  
GEZE UK Ltd.  
Blenheim Way  
Fradley Park  
Lichfield  
Staffordshire WS13 8SY  
Tel. +44 15434430 00  
Fax +44 15434430 01  
info.uk@geze.com

**ZASTOUPENÍ:**  
**GEZE ČESKÁ REPUBLIKA S.R.O.**  
**WWW.GEZE.CZ**

**GEZE SLOVENSKO S.R.O.**  
**WWW.GEZE.SK**