



GEZE TS 500 NV / TS 550 NV / TS 550 A VARIANTY
PODLAHOVÉ ZAVÍRAČE PRO DVEŘE S DORAZEM A KYVNÉ DVEŘE



OBSAH

Podlahové zavírače dveří pro 1-křídle dveře s dorazem a kyvné dveře

GEZE TS 500 NV / TS 500 N EN3	6
GEZE TS 550 NV	14

Podlahové zavírače dveří pro 1-křídle dveře s dorazem

GEZE TS 550 NV F	21
GEZE TS 550 NV E	26

Podlahové zavírače dveří pro 2-křídle dveře s dorazem

GEZE TS 550 IS	32
GEZE TS 550 E-IS	37

Podlahové zavírače dveří s pákou a lištou

GEZE TS 550 G varianty	44
------------------------	-----------

Příslušenství a dodatečné informace o výrobcích

Příslušenství k podlahovým zavíračům dveří	50
Elektrická instalace a popis funkcí (el. podlahové zavírače dveří)	58
GEZE kouřová spínací centrála RSZ 6	60

Přehledová tabulka podlahových zavíračů dveří GEZE

Pro 1-křídl. dveře

	TS 500 NV	TS 500 EN 3	TS 550 NV	TS 550 NVF	TS 550 NVE	TS 550 F-G	TS 550 E-G
Vhodné pro požární a kouřotěsné dveře				●	●	●	●
Max. šířka dveřního křídla (mm)	1100	950	1400	1400	1400	1400	1400
Možnosti použití:							
Dveře s dorazem (vpravo/vlevo)	●	●	●	●	●	●	●
Úhel otvírání	170°	170°	170°	180°	180°	180°	180°
Kyvné dveře	●	●	●				
Hmotnost křídla do kg	150	100	300	300	300		
Funkce:							
Zavírací síla, nastavitelná	●	EN 3 fix	●	●	●	●	●
Tlumení otvírání dveří, fixní	●	●	●	●	●		
Hydraulický koncový doraz, nastavitelný	●		●	●	●	●	●
Rychlost zavírání, nastavitelná	●	●	●	●	●	●	●
Mechanické zajištění polohy trvalého otevření	●	●	●				
Elektrické zajištění polohy trvalého otevření					●		●
Úhel trvalého otevření	volitelné: 85° 90° 105° 120°	volitelné: 85° 90° 105° 120°	85° - 165°		75° - 165°		80° - 150°
Mechanická regulace postupného zavírání, integrovaná							
strana	6	6	13	20	26	44	44

● = ano

Tabulka poměru zavírací síly k šířce dveřního křídla

Zavírací síla	Šířka křídel [mm]
Velikost 2	do 850
Velikost 3	nad 850 do 950
Velikost 4	nad 950 do 1100
Velikost 5	nad 1100 do 1250
Velikost 6	nad 1250 do 1400

Pro 2-křídla. dveře

	TS 550 IS	TS 550 E-IS	TS 550 IS-G	TS 550 E-IS-G
Vhodné pro požární a kouřotěsné dveře	•	•	•	•
Max. šířka dveřního křídla (mm)	1400	1400	1400	1400
Možnosti použití:				
Dveře s dorazem (vpravo/vlevo)	•	•	•	•
Úhel otvírání	180°	180°	180°	180°
Kyvné dveře				
Hmotnost křídla do kg	250	250		
Funkce:				
Zavírací síla, nastavitelná	•	•	•	•
Tlumení otvírání dveří, fixní	•	•		
Hydraulický koncový doraz, nastavitelný	•	•	•	•
Rychlost zavírání, nastavitelná	•	•	•	•
Mechanické zajištění polohy trvalého otevření				
Elektrické zajištění polohy trvalého otevření		•		•
Úhel trvalého otevření		80° - 175°		80° - 150°
Mechanická regulace postupného zavírání, integrovaná	•	•	•	•
Strana	32	38	44	44

Krycí desky

Pro podlahové zavírače dveří GEZE jsou k dispozici různé krycí desky s příslušenstvím šroubů. Lze je použít vpravo, vlevo a u kyvadlových dveří.

Čepové závěsy/lišty dveří

K namontování podlahového zavírače dveří na dveřích s dorazem jsou zapotřebí speciální čepové závěsy a lišty dveří se vzdáleností otočných bodů 36 mm. (viz příslušenství pro podlahové zavírače dveří od strany 54)

Požadavek

Normy (EN 1154) stanovují, že velikost (zavírací síla) zavírače dveří musí být nastavená vhodně vzhledem k šířce dveří. Pokud to konstrukční podmínky (výška dveří, hmotnost dveří) nebo místní podmínky (vliv větru) vyžadují, musí se nastavit vyšší síla.

Řešení od GEZE

Podlahové zavírače dveří varianty série TS 500 NV/TS 550 a TS 550 NV zahrnují několik velikostí v jednom těle. Pomocí nastavovacího šroubu lze odpovídající zavírací sílu jednoduše přizpůsobit konstrukčním a místním danostem.

GEZE TS 500 NV / TS 500 N EN3

Podlahové zavírače dveří pro 1-křídlové dveře s dorazem/kyvné dveře s šířkou křídla do 1100 mm s volitelnou zajišťovací polohou

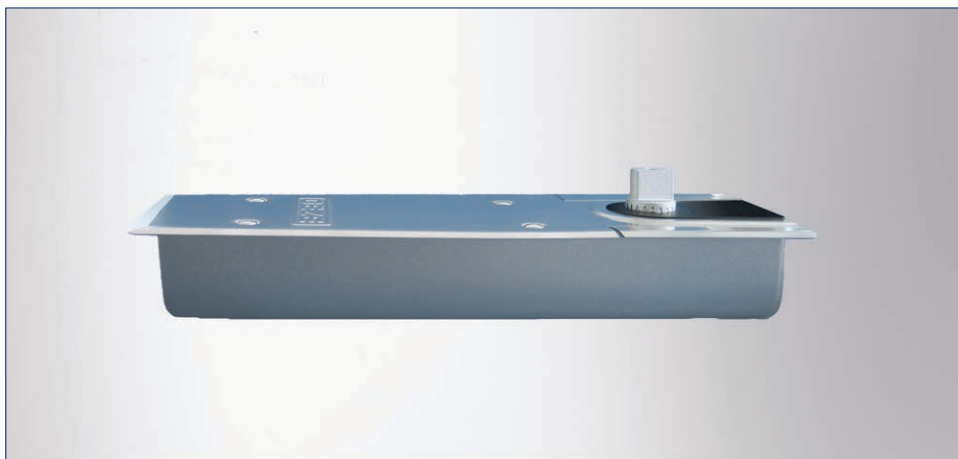
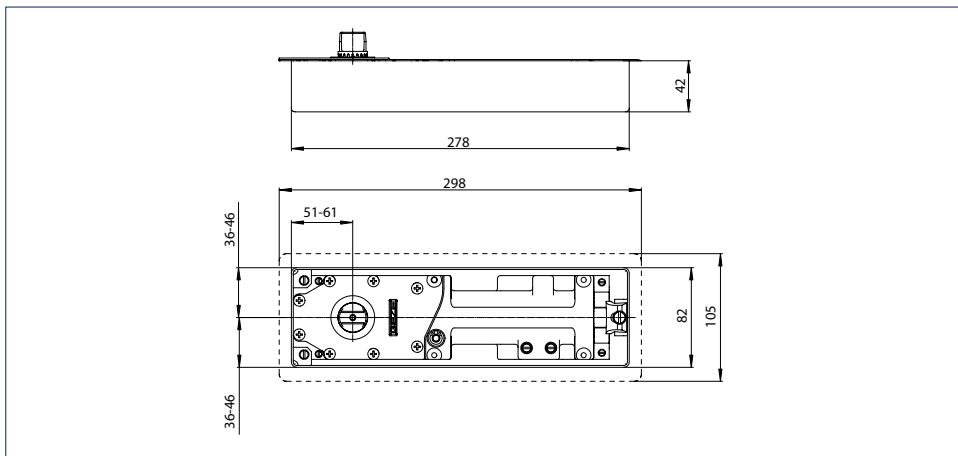
S variantami TS 500 NV a TS 500 N EN3 máte k dispozici dva podlahové zavírače dveří k použití na dveřích s šířkou křídla maximálně do 1100 mm. Rychlost zavírání a hydraulický koncový doraz lze nastavit. Pevné tlumení otvírání zabraňuje nekontrolovanému otevírání dveří a předchází poškozením. Zavírací sílu, velikost 1-4 podle EN 1154, lze u TS 500 NV regulovat shora, u TS 500 N EN3, velikost 3, je fixní. Velmi malá celková konstrukční výška pouze 42 mm je v novostavbách a při dodatečné montáži vítanou výhodou. Pojistný ventil chrání před svěvolným přetížením.

Standardní provedení/rozsah dodávky

Kompletní podlahový zavírač dveří s plošně kónickou osou, cementovou schránkou a návodem k montáži, bez polohy trvalého otevření (krycí deska není obsažena)

Speciální provedení

- s polohou trvalého otevření 85°, 90°, 105° a 120°
- s prodlouženou osou do 50 mm (odstupňování 5 mm)

GEZE TS 500 NV / TS 500 N EN3**GEZE TS 500 NV / TS 500 N EN3**

Podlahový zavírač dveří GEZE TS 500 NV (Rozměry GEZE TS 500 N EN 3 jsou shodné)

GEZE TS 500 NV / TS 550 NV / TS 550 A VARIANTY

Oblast použití TS 500 NV

- Pro dveře s otevíráním vpravo a vlevo
- Pro vnitřní kyvné dveře
- Pro šířky křídla do 1100 mm
- Pro hmotnost křídla do 150 kg

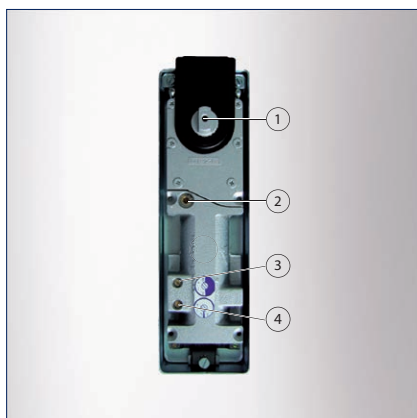
Oblast použití TS 500 N EN3

- Pro dveře s otevíráním vpravo a vlevo
- Pro vnitřní kyvné dveře
- Pro šířky křídla do 950 mm
- Pro hmotnost křídla do 100 kg

Technické údaje - podlahový zavírač dveří

Charakteristika výrobku	GEZE TS 500 NV	GEZE TS 500 N EN3
Použití na dveřích s dorazem/kyvných dveřích	Dveře s dorazem, Kyvné dveře	
Zavírací síla podle EN 1154	1 - 4	3
Doporučená šířka křídla do	1100 mm	950 mm
Hmotnost křídla (max.)	150 kg	100 kg
Dveřní doraz DIN směr	levý/pravý	
Výrobek testován podle	EN 1154	
Délka	278 mm	
Konstrukční hloubka	82 mm	
Výška	42 mm	
Možnost nastavení cementové schránky na délku	10 mm	
Možnost nastavení cementové schránky na šířku	10 mm	
Možnost nastavení cementové schránky na výšku	6 mm	
Funkce		
Nastavení zavírací síly	Ano, plynulé	Ne
Rychlost zavírání, nastavitelná	•	•
Koncový doraz, nastavitelný	Ano, přes ventil	Ne
Tlumení otvírání, integrované	Ano, mechanické pevné	
Umístění nastavení zavírací síly	Nahoře	
Bezpečnostní ventil proti svévolnému poškození	•	•
Termostabilní ventily	•	•
Zavírací účinek od	170 °	
Poloha trvalého otevření	Volitelné	
Rozsah zajištění polohy trvalého otevření	85 – 120 °	

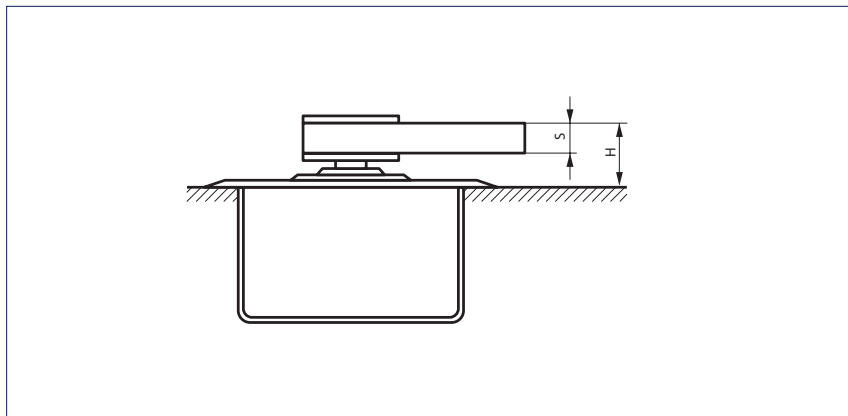
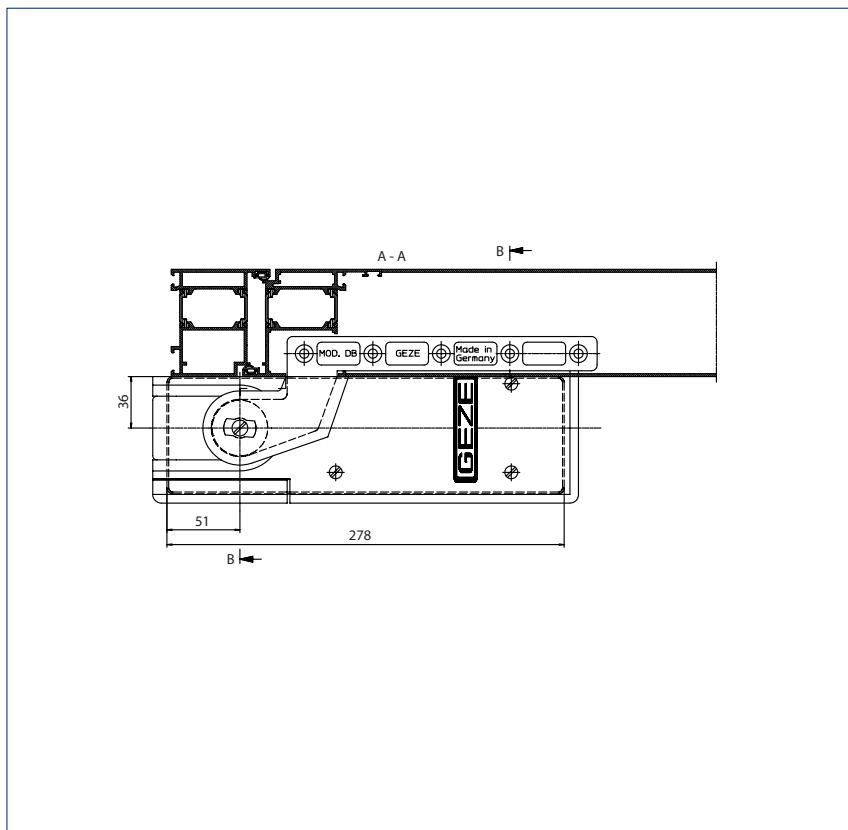
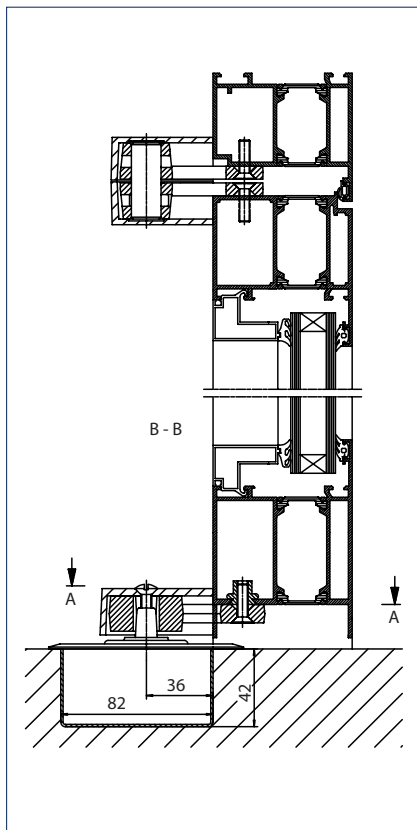
• = ANO



- 1 = Osa s čelním ozubením
- 2 = Nastavení zavírací síly
- 3 = Nastavení rychlosti zavírání
- 4 = Nastavení koncového dorazu

Standardní montáž

Příklad pro montáž lišty dveří, čepového závěsu a podlahového zavírače dveří na dveře s dorazem (hliník):



Lišty dveří model DM, DB, EK, FK pro dveře s dorazem

H = Výškový montážní rozměr

U prodloužených os se výškový montážní rozměr, 'H' zvětšuje o prodloužení osy

Model	S	H
DM	16 mm	27 mm
DB, EK, FK	10 mm	24 mm

Objednací informace

Označení	Typ osy	Kombi- nace	DIN směr	Délka čepu závěsu	Prodloužení osy	Povrch	Provedení	Id. č.
Krycí deska podlahového zavírače dveří GEZE pro TS 500 NV / TS 500 N EN3						matný	tmavý bronz	103011
						kartáčovaný	mosaz	103012
						kartáčovaný	Ušlechtilá ocel	102127
GEZE TS 500 NV zavírač Velikost EN 1-4, volitelně s mecha- nickým zajištěním polohy trva- lého otevření (bez krycí desky a příslušenství)	Plochý kužel		levý/pravý				stříbrné barvy	102084
	Plochý kužel		levý/pravý				stříbrné barvy	103974
	Plochý kužel		levý/pravý				stříbrné barvy	104028
	Plochý kužel		levý/pravý				stříbrné barvy	104029
	Plochý kužel		levý/pravý				stříbrné barvy	104030
GEZE TS 500 N EN3 zavírač Velikost EN3, volitelně s mechanickým zajištěním polohy trvalého otevření (bez krycí desky a příslušenství)	Plochý kužel		levý/pravý				stříbrné barvy	103086
	Plochý kužel		levý/pravý				stříbrné barvy	104046
	Plochý kužel		levý/pravý				stříbrné barvy	104047
	Plochý kužel		levý/pravý				stříbrné barvy	111594
	Plochý kužel		levý/pravý				stříbrné barvy	111596
Příslušenství								
Krytky GEZE pro lišty dveří (dveře bez polodrážky) vhodné pro model DB, DM, EK, FK			levý			Imitace nerez	Imitace nerez	137586
			levý				tmavý bronz	052178
			levý			Elox EV1	EV1	006794
			levý			Matný	Hliník, matný	006792
			pravý			Imitace nerez	Imitace nerez	137577
			pravý				tmavý bronz	052177
			pravý			Elox EV1	EV1	006798
			pravý			Matný	Hliník, matný	006796
			levý			Imitace nerez	Imitace nerez	137618
			levý				tmavý bronz	045199
			levý			Elox EV1	EV1	045196
			levý			Matný	Hliník, matný	045184
			pravý			Imitace nerez	Imitace nerez	137617
			pravý				tmavý bronz	045183
		pravý			Elox EV1	EV1	045155	
		pravý			Matný	Hliník, matný	045011	

GEZE TS 500 NV / TS 550 NV / TS 550 A VARIANTY

Označení	Typ osy	Kombi- nace	DIN směr	Délka čepu závěsu	Prodloužení osy	Povrch	Provedení	Id. č.
Krytky GEZE pro čepové závěsy (dveře bez polodrážky) vhodné pro model DB, EK, FK			levý/pravý				tmavý bronz	001091
			levý/pravý			Elox EV1	EV1	001090
			levý/pravý			Matný	Hliník, matný	001089
			levý/pravý			Imitace nerezů	Imitace nerezů	137640
Krytky GEZE pro čepové závěsy (dveře s polodrážkou) vhodné pro model DB, EK, FK			levý				tmavý bronz	038272
			levý			Elox EV1	EV1	037918
			levý			Matný	Hliník, matný	037917
			pravý				tmavý bronz	038308
			pravý			Elox EV1	EV1	038302
			pravý			Matný	Hliník, matný	038284
			levý			Imitace nerezů	Imitace nerezů	137641
			pravý			Imitace nerezů	Imitace nerezů	137642
Horní díl osy GEZE podlahového zavírače dveří s plochým kuželem, včetně spojovacího šroubu	Plochý kužel		levý/pravý		0 mm			050644
	Plochý kužel		levý/pravý		5 mm			010337
	Plochý kužel		levý/pravý		8 mm			050930
	Plochý kužel		levý/pravý		10 mm			010338
	Plochý kužel		levý/pravý		13 mm			052170
	Plochý kužel		levý/pravý		15 mm			010347
	Plochý kužel		levý/pravý		20 mm			010372
	Plochý kužel		levý/pravý		25 mm			010373
	Plochý kužel		levý/pravý		28 mm			050931
	Plochý kužel		levý/pravý		30 mm			010374
	Plochý kužel		levý/pravý		35 mm			010377
	Plochý kužel		levý/pravý		40 mm			010378
	Plochý kužel		levý/pravý		45 mm			010381
	Plochý kužel		levý/pravý		50 mm			010385
Horní díl osy GEZE podlahového zavírače dveří se čtyřhranem pro kyvné dveře, včetně spojovacího šroubu	Čtyřhran pro kyvné dveře				0 mm			053315

Označení	Typ osy	Kombi- nace	DIN směr	Délka čepu závěsu	Prodloužení osy	Povrch	Provedení	Id. č.
Horní díl osy GEZE podlahového zavírače dveří ²⁾ se čtyřhranem pro dveře s dorazem, včetně spojovacího šroubu	Čtyřhran DIN		levý		0 mm			053954
	Čtyřhran DIN		pravý		0 mm			053955
	Čtyřhran DIN		levý		5 mm			053956
	Čtyřhran DIN		pravý		5 mm			053957
	Čtyřhran DIN		levý		10 mm			053958
	Čtyřhran DIN		pravý		10 mm			053959
	Čtyřhran DIN		levý		15 mm			053960
	Čtyřhran DIN		pravý		15 mm			053961
	Čtyřhran DIN		levý		20 mm			053962
	Čtyřhran DIN		pravý		20 mm			053963
	Čtyřhran DIN		levý		25 mm			053964
	Čtyřhran DIN		pravý		25 mm			053965
	Krycí deska horního dílu čepového závěsu GEZE pro čepový závěs model B a C						Elox EV1	EV1
Lišty dveří GEZE pro kyvné dveře Model C, pro kovové a dřevěné dveře	Plochý kužel						pozinkované	007432
Lišty dveří GEZE pro kyvné dveře Model CM, pro kovové dveře, přizpůsobeno na profilový systém, bez povrchové úpravy	Plochý kužel						pozinkované	021817
Lišty dveří GEZE pro kyvné dveře Model CM, pro kovové dveře, přizpůsobeno na profilový systém	Plochý kužel						pozinkované	001067
Lišty dveří GEZE pro dveře s dorazem Model DB, pro kovové a dřevěné dveře s polodrážkou a bez polodrážky	Plochý kužel						pozinkované	044579
	Čtyřhran						pozinkované	037581
Lišty dveří GEZE pro dveře s dorazem Model CM, pro kovové dveře, přizpůsobeno na profilový systém, bez povrchové úpravy	Plochý kužel						pozinkované	037630
	Čtyřhran						pozinkované	037631
Lišty dveří GEZE pro dveře s dorazem Model DM, pro kovové dveře, přizpůsobeno na profilový systém s plochým kuzelem nebo čtyřhranem							pozinkované	001068
Lišty dveří GEZE pro dveře s dorazem Model EK, k navaření na ocelové dveře	Plochý kužel						fosfátovaný	008269
	Čtyřhran						fosfátovaný	006696
Lišty dveří GEZE pro dveře s dorazem Model FK, k navaření na ocelové dveře	Plochý kužel						fosfátovaný	008270
	Čtyřhran						fosfátovaný	006699
Lišty dveří GEZE pro kyvné dveře Model EK, k navaření na ocelové dveře	Plochý kužel						fosfátovaný	007434
GEZE zalévací hmota pro podlahový zavírač dveří Pro použití ve vlhkých prostorách a při montáži na vnější straně budovy, dvousložkový systém, dostatečné pro 1 cementovou schránku								058879

2) V závislosti na montážní situaci může být nutné použít delší osu. To lze provést bez jakýchkoliv problémů u všech podlahových zavíračů dveří GEZE variant sérií TS 500 NV/TS 550/TS 550 NV odšroubováním standardní osy a nasazením delší osy.

GEZE TS 500 NV / TS 550 NV / TS 550 A VARIANTY

Označení	Typ osy	Kombi- nace	DIN směr	Délka čepu závesu	Prodloužení osy	Povrch	Provedení	Id. č.
Přestavitelný čepový závěs GEZE pro kyvné dveře Model B, vhodný pro lištu dveří C, CM, S				43 mm			pozinkované	006371
				55 mm			pozinkované	000108
				65 mm			pozinkované	000903
Přestavitelný čepový závěs GEZE pro kyvné dveře Model C, vhodný pro lištu dveří C, CM, S				43 mm			pozinkované	006666
				55 mm			pozinkované	000905
				65 mm			pozinkované	000904
Čepový závěs GEZE pro dveře s dorazem* Model DB, pro kovové a dřevěné dveře s polodrážkou a bez polodrážky			B DIN levý				pozinkované	044697
			B DIN vpravo				pozinkované	044680
			C				pozinkované	044787
Čepový závěs GEZE pro dveře s dorazem* Model EK, k navaření na ocelové dveře			A				pozinkované	044676
			A				fosfátovaný	006719
			B DIN levý				fosfátovaný	000889
Čepový závěs GEZE pro dveře s dorazem* Model EK, k navaření na ocelové dveře			B DIN vpravo				fosfátovaný	000890
			C				fosfátovaný	000891
			A				fosfátovaný	006724
Čepový závěs GEZE pro dveře s dorazem* Model FK, k navaření na ocelové dveře			B DIN levý				fosfátovaný	000895
			B DIN vpravo				fosfátovaný	000896
			C				fosfátovaný	000897

*Bližší informace k možným kombinacím viz. str. 55

- 1) Krytky lišty dveří a spodní části čepového závěsu jsou za účelem montáže na dveře s polodrážkou ofrézované o 14 mm.
- 2) Materiál: ocel kovaná v zápustce
- 3) Použití na požárních dveřích není povoleno
- 4) Při objednání je třeba uvést údaje o profilovém systému a kombinaci profilů.
- 5) Standardní délka čepu závěsu = 45 mm
- 6) V závislosti na montážní situaci může být nutné použít delší osu. To lze provést bez jakýchkoliv problémů u všech podlahových zavíračů dveří GEZE variant série TS 500 NV/TS 550/TS 550 NV odšroubováním standardní osy a nasazením delší osy.

GEZE TS 550 NV

Podlahové zavírače dveří pro 1-křídlové dveře s dorazem/kyvňové dveře s šířkou křídla do 1400 mm a se zajištěním polohy trvalého otevření, které lze zapnout a vypnout

Podlahový zavírač dveří TS 550 NV s možností zapnutí a vypnutí zajištění polohy trvalého otevření byl cíleně zdokonalený, aby v případě těžkých 1-křídlových dveří s dorazem a kyvných dveří dokázal zachytit maximální hmotnosti křídel do 300 kg. Rychlost zavírání a hydraulický koncový doraz lze regulovat. Zavírací sílu, velikost 3-6 podle EN 1154 lze nastavit u TS 550 NV. Pojistný ventil chrání před svěvolným přetížením. Plynulé nastavení polohy trvalého otevření umožňuje úhel otvírání od 80° do 165°. Díky své všestrannosti a robustnosti je TS 550 NV ideální k použití ve vysoce frekventovaných oblastech, např. v administrativních budovách a vchodech do hal. Vyztužené, kvalitní krycí desky zabezpečují skvělý celkový vzhled i po rocích.

Standardní provedení/rozsah dodávky

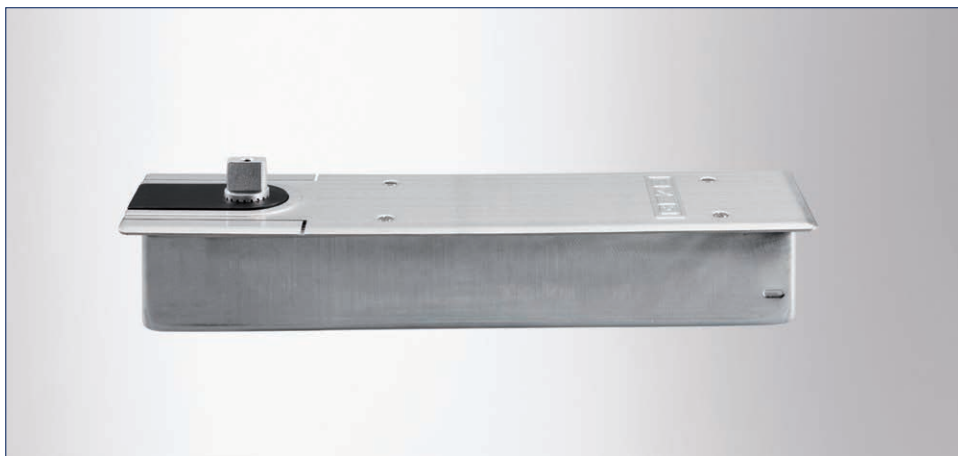
Podlahový zavírač dveří s plošně kónickou osou, cementovou schránkou a návodem k montáži, (krycí deska není obsažená)

Speciální provedení

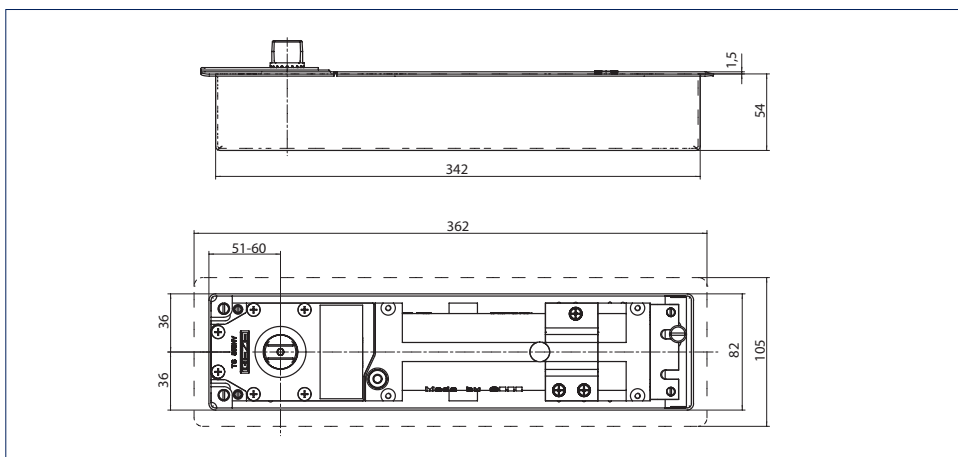
- s prodlouženou osou do 50 mm (odstupňování 5 mm)

Robustní krycí desky, tloušťka 1,5 mm

GEZE TS 550 NV



GEZE TS 550 NV



GEZE podlahový zavírač dveří TS 550 NV

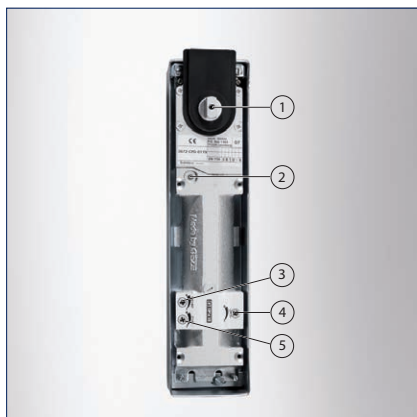
Oblast použití TS 550 NV

- Pro dveře s otevíráním vpravo a vlevo
- Pro vysoce frekventované dveře
- Pro šířky křídla do 1400 mm
- Pro hmotnost křídla do 300 kg

Technické údaje - podlahový zavírač dveří

Charakteristika výrobku	GEZE TS 550 NV
Použití na dveřích s dorazem/kyvých dveřích	Dveře s dorazem, Kyvné dveře
Zavírací síla podle EN 1154	3 - 6
Doporučená šířka křídla do	1400 mm
Hmotnost křídla (max.)	300 kg
Dveřní doraz DIN směr	levý/pravý
Výrobek testován podle	EN 1154
Délka	342 mm
Konstrukční hloubka	82 mm
Výška	54 mm
Možnost nastavení cementové schránky na délku	9 mm
Možnost nastavení cementové schránky na šířku	10 mm
Možnost nastavení cementové schránky na výšku	6 mm
Funkce	
Nastavení zavírací síly	Ano, plynulé
Rychlost zavírání, nastavitelná	•
Koncový doraz, nastavitelný	Ano, přes ventil
Tlumení otvírání, integrované	Ano, mechanické pevné
Zpoždění zavírání, integrované	•
Umístění nastavení zavírací síly	Nahoře
Bezpečnostní ventil proti svévolnému poškození	•
Termostabilní ventily	•
Zavírací účinek od	170°
Poloha trvalého otevření	Mechanické
Poloha trvalého otevření lze zapnout a vypnout	•
Poloha trvalého otevření s možností přechodu	•

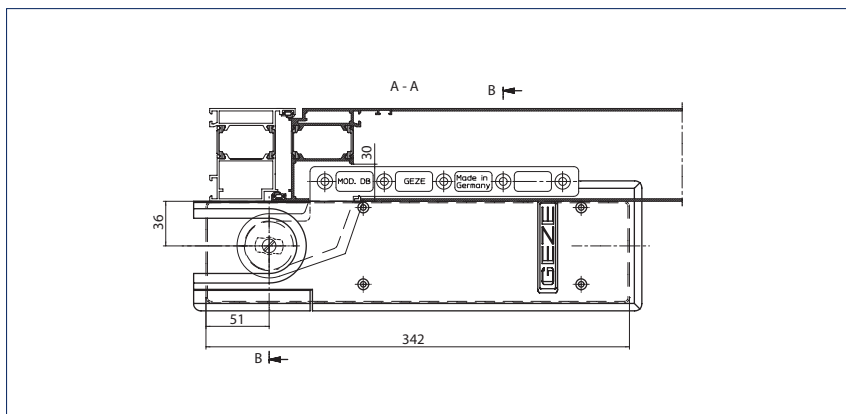
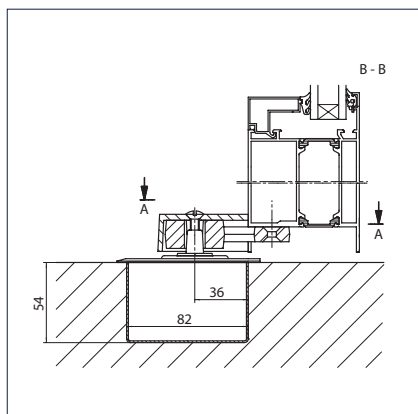
• = ANO

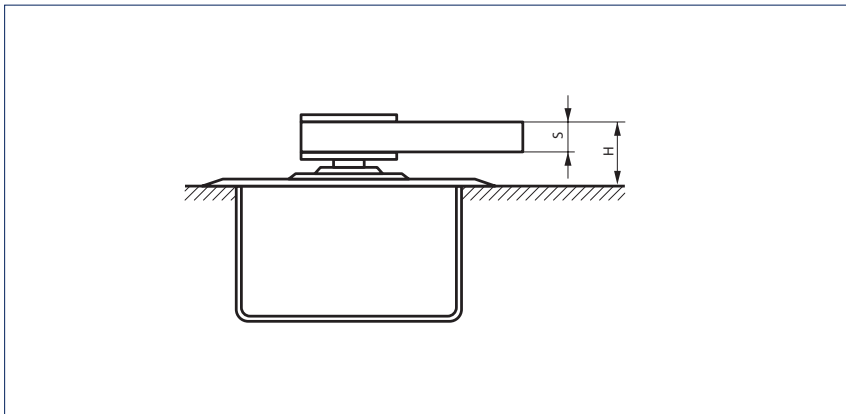


- 1 = Osa s čelním ozubením
- 2 = Nastavení zavírací síly
- 3 = Nastavení polohy trvalého otevření / prodleva zavírání
- 4 = Nastavení rychlosti zavírání
- 5 = Nastavení koncového dorazu

Standardní montáž

Příklad pro montáž lišty dveří, čepového závěsu a podlahového zavírače dveří na dveře s dorazem (hliník):





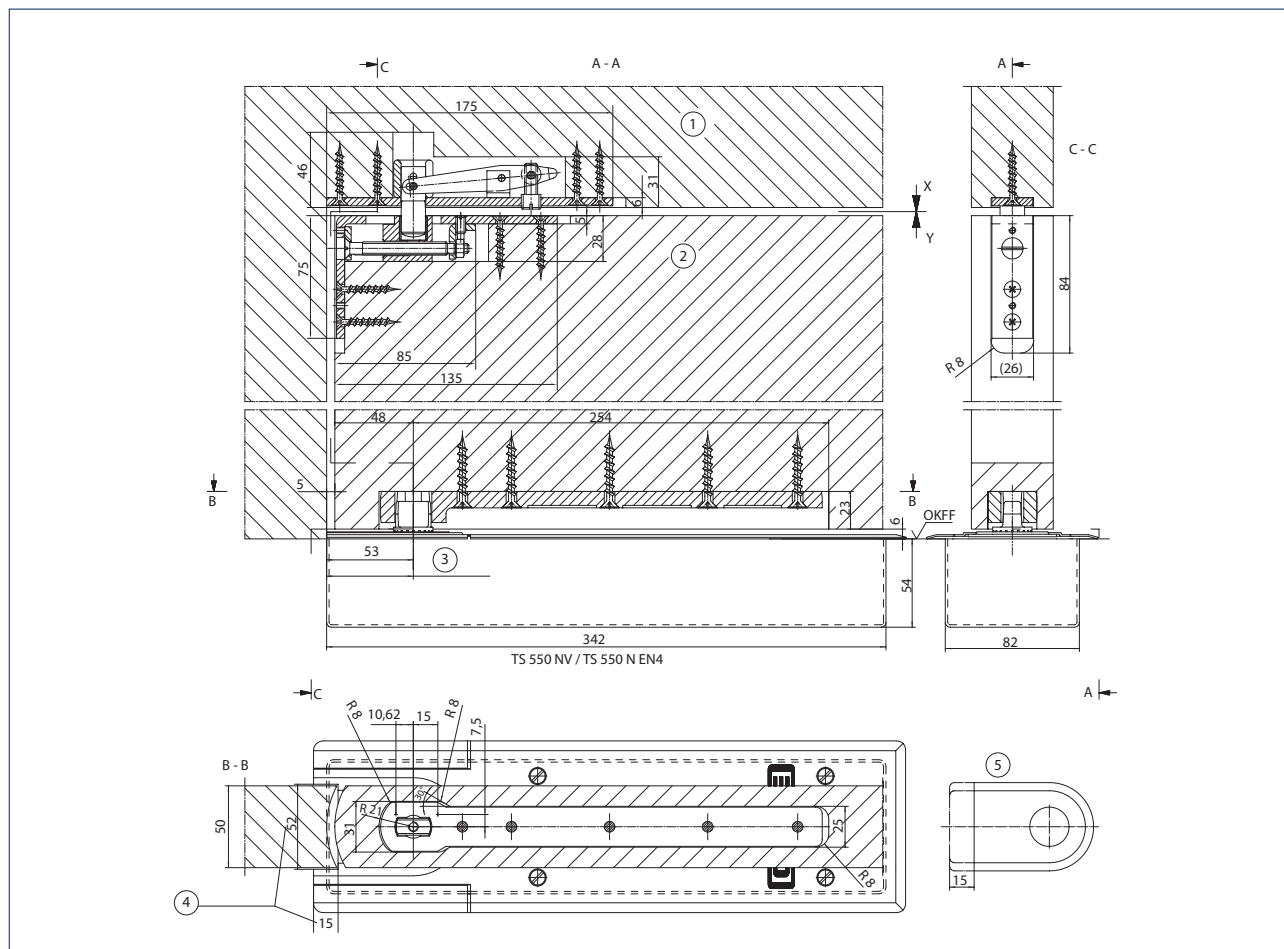
Lišty dveří model DM, DB, EK, FK pro dveře s dorazem

H = Výškový montážní rozměr

U prodloužených os se výškový montážní rozměr, 'H' zvětšuje o prodloužení osy

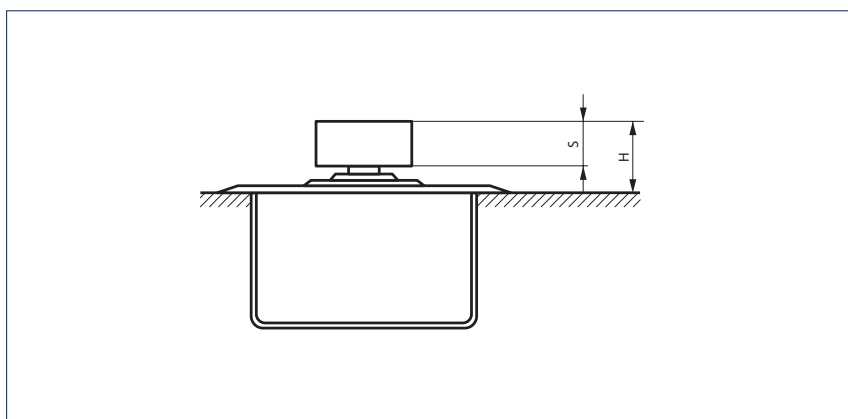
Model	S	H
DM	16 mm	27 mm
DB, EK, FK	10 mm	24 mm

Příklad pro montáž lišty dveří, čepového závěsu a podlahového zavírače dveří na kyvné dveře:



- 1 = Horní část čepového závěsu
- 2 = Spodní část čepového závěsu
- 3 = Možnost nastavení 51 - 60
- 4 = Vylamovací krycí deska
- 5 = Plastová krytka
- OKFF = Horní hrana hotové podlahy

GEZE TS 500 NV / TS 550 NV / TS 550 A VARIANTY



Lišty dveří model CM, C pro kyvné dveře

U prodloužených os se výškový montážní rozměr, 'H' zvětšuje o prodloužení osy

Model	S	H
CM	19 mm	29 mm
C	19 mm	29 mm

GEZE TS 550 NV - Objednací informace

Označení	Typ osy	Kombinace	DIN směr	Délka čepu závěsu	Prodloužení osy	Povrch	Provedení	Id. č.
Krycí deska podlahového zavírače dveří GEZE pro TS 550 NV / TS 550 NV F						matný	tmavý bronz	125889
						kartáčovaný	mosaz	125890
						kartáčovaný	Ušlechtilá ocel	125888
GEZE TS 550 NV zavírač Velikost EN 3-6, s integrovaným rozsahem zajištění polohy trvalého otevření 85° - 165°, lze zapnout/vypnout, alternativně je možná prodleva zavírání, hmotnost křídla dveří do 300 kg (bez krycí desky a příslušenství)	Ploché kužely		levý/ pravý				stříbrné barvy	123950
Příslušenství								
Krytky GEZE pro lišty dveří (dveře bez polodrážky) vhodné pro model DB, DM, EK, FK			levý			Imitace nerezů	Imitace nerezů	137586
			levý				tmavý bronz	052178
			levý			Elox EV1	EV1	006794
			levý			Matný	Hliník, matný	006792
			pravý			Imitace nerezů	Imitace nerezů	137577
			pravý				tmavý bronz	052177
			pravý			Elox EV1	EV1	006798
Krytky GEZE pro lišty dveří (dveře s polodrážkou) vhodné pro model DB, DM, EK, FK			pravý			Matný	Hliník, matný	006796
			levý			Imitace nerezů	Imitace nerezů	137618
			levý				tmavý bronz	045199
			levý			Elox EV1	EV1	045196
			levý			Matný	Hliník, matný	045184
			pravý			Imitace nerezů	Imitace nerezů	137617
			pravý				tmavý bronz	045183
		pravý			Elox EV1	EV1	045155	
		pravý			Matný	Hliník, matný	045011	

GEZE TS 500 NV / TS 550 NV / TS 550 A VARIANTY

Označení	Typ osy	Kombinace	DIN směr	Délka čepu závěsu	Prodloužení osy	Povrch	Provedení	Id. č.
Krytky GEZE pro čepové závěsy (dveře bez polodrážky) vhodné pro model DB, EK, FK			levý/ pravý				tmavý bronz	001091
			levý/ pravý			Elox EV1	EV1	001090
			levý/ pravý			Matný	Hliník, matný	001089
			levý/ pravý			Imitace nerezů	Imitace nerezů	137640
Krytky GEZE pro čepové závěsy (dveře s polodrážkou) vhodné pro model DB, EK, FK			levý				tmavý bronz	038272
			levý			Elox EV1	EV1	037918
			levý			Matný	Hliník, matný	037917
			pravý				tmavý bronz	038308
			pravý			Elox EV1	EV1	038302
			pravý			Matný	Hliník, matný	038284
			levý			Imitace nerezů	Imitace nerezů	137641
			pravý			Imitace nerezů	Imitace nerezů	137642
Horní díl osy GEZE podlahového zavírače dveří s plochým kuželem, včetně spojovacího šroubu	Plochý kužel		levý/ pravý		0 mm			050644
	Plochý kužel		levý/ pravý		5 mm			010337
	Plochý kužel		levý/ pravý		8 mm			050930
	Plochý kužel		levý/ pravý		10 mm			010338
	Plochý kužel		levý/ pravý		13 mm			052170
	Plochý kužel		levý/ pravý		15 mm			010347
	Plochý kužel		levý/ pravý		20 mm			010372
	Plochý kužel		levý/ pravý		25 mm			010373
	Plochý kužel		levý/ pravý		28 mm			050931
	Plochý kužel		levý/ pravý		30 mm			010374
	Plochý kužel		levý/ pravý		35 mm			010377
	Plochý kužel		levý/ pravý		40 mm			010378
	Plochý kužel		levý/ pravý		45 mm			010381
	Plochý kužel		levý/ pravý		50 mm			010385

GEZE TS 500 NV / TS 550 NV / TS 550 A VARIANTY

Označení	Typ osy	Kombinace	DIN směr	Délka čepu závěsu	Prodloužení osy	Povrch	Provedení	Id. č.	
Horní díl osy GEZE podlahového zavírače dveří se čtyřhranem pro kyvné dveře, včetně spojovacího šroubu	Čtyřhran pro kyvné dveře				0 mm			053315	
Horní díl osy GEZE podlahového zavírače dveří se čtyřhranem pro dveře s dorazem, včetně spojovacího šroubu	Čtyřhran DIN levý		levý		0 mm			053954	
	Čtyřhran DIN pravý		pravý		0 mm			053955	
	Čtyřhran DIN levý		levý		5 mm			053956	
	Čtyřhran DIN pravý		pravý		5 mm			053957	
	Čtyřhran DIN levý		levý		10 mm			053958	
	Čtyřhran DIN pravý		pravý		10 mm			053959	
	Čtyřhran DIN levý		levý		15 mm			053960	
	Čtyřhran DIN pravý		pravý		15 mm			053961	
	Čtyřhran DIN levý		levý		20 mm			053962	
	Čtyřhran DIN pravý		pravý		20 mm			053963	
	Čtyřhran DIN levý		levý		25 mm			053964	
	Čtyřhran DIN pravý		pravý		25 mm			053965	
	Krycí deska horního dílu čepového závěsu GEZE pro čepový závěs model B a C						Elox EV1	EV1	006669
	Lišty dveří GEZE pro kyvné dveře Model C, pro kovové a dřevěné dveře	Plochý kužel						pozinkované	007432
Lišty dveří GEZE pro kyvné dveře Model CM, pro kovové dveře, přizpůsobeno na profilový systém, bez povrchové úpravy	Plochý kužel						pozinkované	021817	
Lišty dveří GEZE pro kyvné dveře Model CM, pro kovové dveře, přizpůsobeno na profilový systém	Plochý kužel						pozinkované	001067	
Lišty dveří GEZE pro dveře s dorazem Model DB, pro kovové a dřevěné dveře s polodrážkou a bez polodrážky	Plochý kužel						pozinkované	044579	
Lišty dveří GEZE pro dveře s dorazem Model CM, pro kovové dveře, přizpůsobeno na profilový systém, bez povrchové úpravy	Čtyřhran						pozinkované	037581	
	Čtyřhran						pozinkované	037630	
Lišty dveří GEZE pro dveře s dorazem Model DM, pro kovové dveře, přizpůsobeno na profilový systém s plochým kuželem nebo čtyřhranem	Čtyřhran						pozinkované	037631	
	Čtyřhran						pozinkované	001068	
Lišty dveří GEZE pro dveře s dorazem Model EK, k navaření na ocelové dveře	Plochý kužel						fosfátovaný	008269	
	Čtyřhran						fosfátovaný	006696	

Označení	Typ osy	Kombinace	DIN směr	Délka čepu závěsu	Prodloužení osy	Povrch	Provedení	Id. č.
Lišty dveří GEZE pro dveře s dorazem Model FK, k navaření na ocelové dveře	Plochý kužel						fosfátovaný	008270
	Čtyřhran						fosfátovaný	006699
Lišty dveří GEZE pro kyvné dveře Model EK, k navaření na ocelové dveře	Plochý kužel						fosfátovaný	007434
GEZE zalévací hmota pro podlahový zavírač dveří Pro použití ve vlhkých prostorách a při montáži na vnější straně budovy, dvousložkový systém, dostatečné pro 1 cementovou schránku								058879
Přestavitelný čepový závěs GEZE pro kyvné dveře Model B, vhodný pro kolejnici dveří C, CM, S				43 mm			pozinkované	006371
				55 mm			pozinkované	000108
				65 mm			pozinkované	000903
Přestavitelný čepový závěs GEZE pro kyvné dveře Model C, vhodný pro lištu dveří C, CM, S				43 mm			pozinkované	006666
				55 mm			pozinkované	000905
				65 mm			pozinkované	000904
Čepový závěs GEZE pro dveře s dorazem* Model DB, pro kovové a dřevěné dveře s polodrážkou a bez polodrážky		B	DIN levý				pozinkované	044697
		B	DIN vpravo				pozinkované	044680
		C					pozinkované	044787
		A					pozinkované	044676
Čepový závěs GEZE pro dveře s dorazem* Model EK, k navaření na ocelové dveře		A					fosfátovaný	006719
		B	DIN levý				fosfátovaný	000889
		B	DIN vpravo				fosfátovaný	000890
		C					fosfátovaný	000891
Čepový závěs GEZE pro dveře s dorazem* Model FK, k navaření na ocelové dveře		A					fosfátovaný	006724
		B	DIN levý				fosfátovaný	000895
		B	DIN vpravo				fosfátovaný	000896
		C					fosfátovaný	000897

*Blíže informace k možným kombinacím viz. str. 55

- 1) Krytky lišty dveří a spodní části čepového závěsu jsou za účelem montáže na dveře s polodrážkou ořezované o 14 mm.
- 2) Materiál: ocel kovaná v záпустce
- 3) Použití na požárních dveřích není povoleno
- 4) Při objednání je třeba uvést údaje o profilovém systému a kombinaci profilů.
- 5) Standardní délka čepu závěsu = 45 mm
- 6) V závislosti na montážní situaci může být nutné použít delší osu. To lze provést bez jakýchkoliv problémů u všech podlahových zavíračů dveří GEZE variant série TS 500 NV/TS 550/TS 550 NV odšroubováním standardní osy a nasazením delší osy

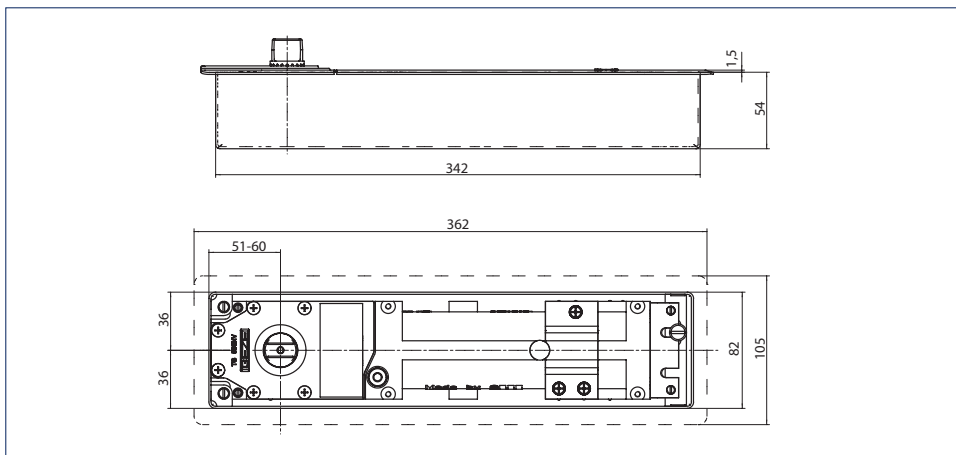
GEZE TS 550 NV F

Podlahové zavírače dveří pro 1-křídle požární dveře s šířkou křídla do 1400 mm bez zajištění polohy trvalého otevření

Podlahový zavírač dveří TS 550 NV F byl cíleně vyvinutý pro opticky nenápadné použití na těžkých požárních a kouřotěsných dveřích a dokáže zachytit maximální hmotnosti křídla do 300 kg. Nízká stavební výška jen 54 mm umožňuje jednoduchou instalaci i při rekonstrukci. Rychlost zavírání a hydraulický koncový doraz lze regulovat. Integrované pevné tlumení zabraňuje nekontrolovanému otvírání dveří a předchází poškozením. Zavírací sílu, velikost 3-6 podle EN 1154 lze plynule shora nastavit. Pojistný ventil chrání před svěvolným přetížením.

Standardní provedení/rozsah dodávky

Podlahový zavírač dveří s plošně kónickou osou, cementovou schránkou a návodem k montáži, (krycí deska není obsažená)

GEZE TS 550 NV F**GEZE TS 550 NV F**

GEZE podlahový zavírač dveří TS 550 NV F

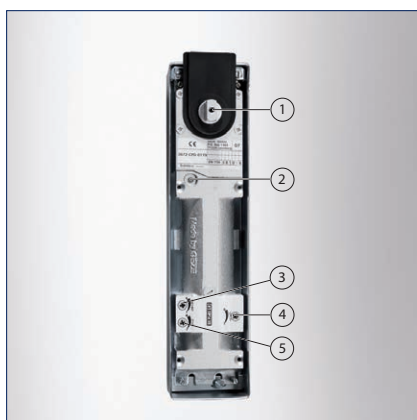
Oblast použití

- Pro požární dveře bez polohy trvalého otevření
- Pro dveře s otevíráním vpravo a vlevo
- Pro vysoce frekventované dveře
- Pro šířky křídla do 1400 mm
- Pro hmotnost křídla do 300 kg

Technické údaje - podlahový zavírač dveří

Charakteristika výrobku	GEZE TS 550 NV F
Použití na dveřích s dorazem/kyvných dveřích	Dveře s dorazem
Zavírací síla podle EN 1154	3 - 6
Doporučená šířka křídla do	1400 mm
Hmotnost křídla (max.)	300 kg
Dveřní doraz DIN směr	levý/pravý
Výrobek testován podle	EN 1154
Délka	342 mm
Konstrukční hloubka	82 mm
Výška	54 mm
Možnost nastavení cementové schránky na délku	9 mm
Možnost nastavení cementové schránky na šířku	10 mm
Možnost nastavení cementové schránky na výšku	6 mm
Funkce	
Nastavení zavírací síly	Ano, plynulé
Rychlost zavírání, nastavitelná	•
Koncový doraz, nastavitelný	Ano, přes ventil
Tlumení otvírání, integrované	Ano, mechanické pevné
Zpoždění zavírání, integrované	•
Umístění nastavení zavírací síly	Nahoře
Bezpečnostní ventil proti svévolnému poškození	•
Thermostabilní ventily	•
Zavírací účinek od	180°
Poloha trvalého otevření	Ne

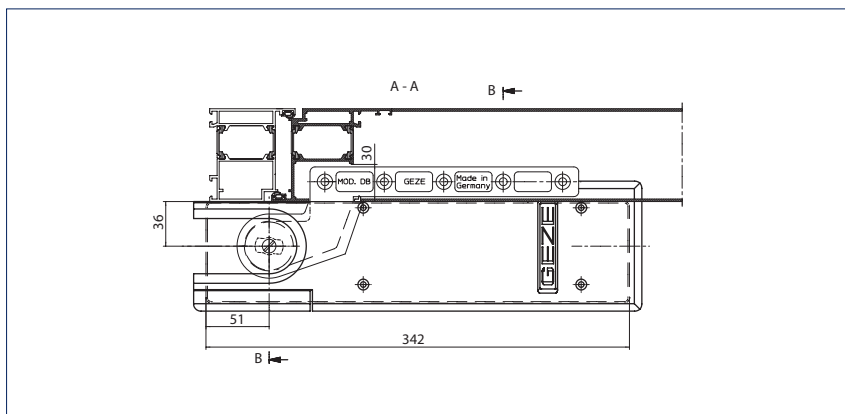
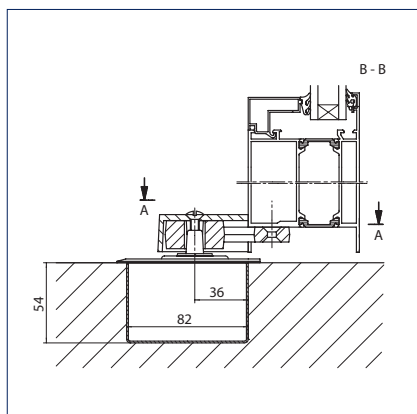
• = ANO



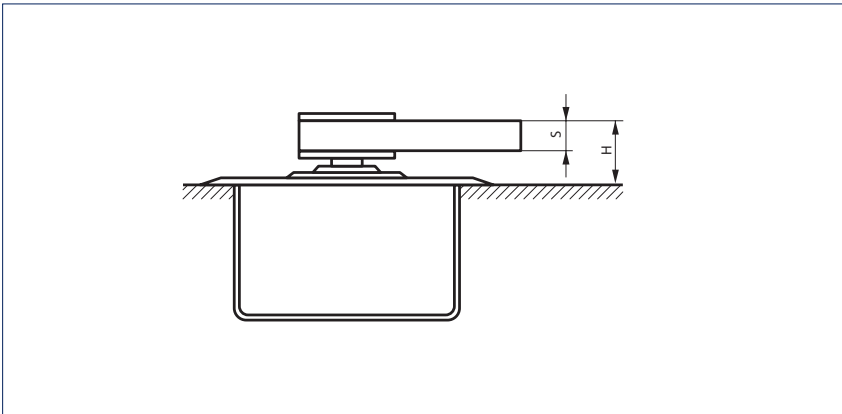
- 1 = Osa s čelním ozubením
- 2 = Nastavení zavírací síly
- 3 = Nastavení polohy trvalého otevření / prodleva zavírání
- 4 = Nastavení rychlosti zavírání
- 5 = Nastavení koncového dorazu

Standardní montáž

Příklad pro montáž lišty dveří, čepového závěsu a podlahového zavírače dveří na dveře s dorazem (hliník):



GEZE TS 500 NV / TS 550 NV / TS 550 A VARIANTY



Lišty dveří model DM, DB, EK, FK pro dveře s dorazem

H = Výškový montážní rozměr

U prodloužených os se výškový montážní rozměr, 'H' zvětšuje o prodloužení osy

Model	S	H
DM	16 mm	27 mm
DB, EK, FK	10 mm	24 mm

GEZE TS 550 NV F - Objednací informace

Označení	Typ osy	Kombinace	DIN směr	Prodloužení osy	Povrch	Provedení	Id. č.
Krycí deska podlahového zavírače dveří GEZE pro TS 550 NV / TS 550 NV F					matný	tmavý bronz	125889
					kartáčovaný	mosaz	125890
					kartáčovaný	Ušlechtilá ocel	125888
GEZE TS 550 NV zavírač Velikost EN 3-6, zavírací účinek od 180°, bez zajištění polohy trvalého otevření, zpoždění zavírání je možné, hmotnost křídla do 300 kg (bez krycí desky a příslušenství)	Plochý kužel		levý			stříbrné barvy	132755
	Plochý kužel		pravý			stříbrné barvy	132754
Příslušenství							
Krytky GEZE pro lišty dveří (dveře bez polodrážky) vhodné pro model DB, DM, EK, FK			levý		Imitace nerezů	Imitace nerezů	137586
			levý			tmavý bronz	052178
			levý		Elox EV1	EV1	006794
			levý		Matný	Hliník, matný	006792
			pravý		Imitace nerezů	Imitace nerezů	137577
			pravý			tmavý bronz	052177
			pravý		Elox EV1	EV1	006798
			pravý		Matný	Hliník, matný	006796
			levý		Imitace nerezů	Imitace nerezů	137618
			levý			tmavý bronz	045199
Krytky GEZE pro lišty dveří (dveře s polodrážkou) vhodné pro model DB, DM, EK, FK			levý		Elox EV1	EV1	045196
			levý		Matný	Hliník, matný	045184
			pravý		Imitace nerezů	Imitace nerezů	137617
			pravý			tmavý bronz	045183
			pravý		Elox EV1	EV1	045155
			pravý		Matný	Hliník, matný	045011
			levý/ pravý			tmavý bronz	001091
Krytky GEZE pro čepové závěsy (dveře bez polodrážky) vhodné pro model DB, EK, FK			levý/ pravý		Elox EV1	EV1	001090
			levý/ pravý		Matný	Hliník, matný	001089
			levý/ pravý		Imitace nerezů	Imitace nerezů	137640

GEZE TS 500 NV / TS 550 NV / TS 550 A VARIANTY

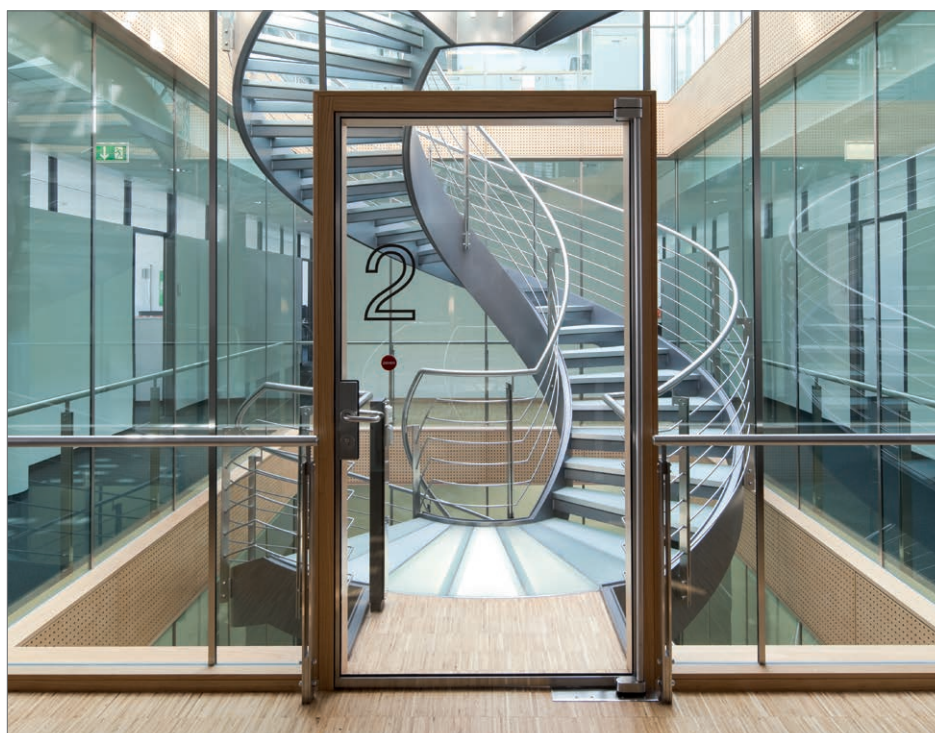
Označení	Typ osy	Kombinace	DIN směr	Prodloužení osy	Povrch	Provedení	Id. č.
Krytky GEZE pro čepové závěsy (dveře s polodrážkou) vhodné pro model DB, EK, FK			levý			tmavý bronz	038272
			levý		Elox EV1	EV1	037918
			levý		Matný	Hliník, matný	037917
			pravý			tmavý bronz	038308
			pravý		Elox EV1	EV1	038302
			pravý		Matný	Hliník, matný	038284
			levý		Imitace nerezů	Imitace nerezů	137641
			pravý		Imitace nerezů	Imitace nerezů	137642
Horní díl osy GEZE podlahového zavírače dveří s plochým kuželem, včetně spojovacího šroubu	Plochý kužel		levý/ pravý	0 mm			050644
	Plochý kužel		levý/ pravý	5 mm			010337
	Plochý kužel		levý/ pravý	8 mm			050930
	Plochý kužel		levý/ pravý	10 mm			010338
	Plochý kužel		levý/ pravý	13 mm			052170
	Plochý kužel		levý/ pravý	15 mm			010347
	Plochý kužel		levý/ pravý	20 mm			010372
	Plochý kužel		levý/ pravý	25 mm			010373
	Plochý kužel		levý/ pravý	28 mm			050931
	Plochý kužel		levý/ pravý	30 mm			010374
	Plochý kužel		levý/ pravý	35 mm			010377
	Plochý kužel		levý/ pravý	40 mm			010378
	Plochý kužel		levý/ pravý	45 mm			010381
	Plochý kužel		levý/ pravý	50 mm			010385
Horní díl osy GEZE podlahového zavírače dveří se čtyřhranem pro dveře s dorazem, včetně spojovacího šroubu	Čtyřhran DIN levý		levý	0 mm			053954
	Čtyřhran DIN pravý		pravý	0 mm			053955
	Čtyřhran DIN levý		levý	5 mm			053956
	Čtyřhran DIN pravý		pravý	5 mm			053957
	Čtyřhran DIN levý		levý	10 mm			053958
	Čtyřhran DIN pravý		pravý	10 mm			053959
	Čtyřhran DIN levý		levý	15 mm			053960
	Čtyřhran DIN pravý		pravý	15 mm			053961
	Čtyřhran DIN levý		levý	20 mm			053962
	Čtyřhran DIN pravý		pravý	20 mm			053963
	Čtyřhran DIN levý		levý	25 mm			053964
	Čtyřhran DIN pravý		pravý	25 mm			053965
Lišty dveří GEZE pro dveře s dorazem Model DB, pro kovové a dřevěné dveře s polodrážkou a bez polodrážky	Plochý kužel					pozinkované	044579
	Čtyřhran					pozinkované	037581
Lišty dveří GEZE pro dveře s dorazem Model CM, pro kovové dveře, přizpůsobeno na profilový systém, bez povrchové úpravy	Plochý kužel					pozinkované	037630
	Čtyřhran					pozinkované	037631

GEZE TS 500 NV / TS 550 NV / TS 550 A VARIANTY

Označení	Typ osy	Kombinace	DIN směr	Prodloužení osy	Povrch	Provedení	Id. č.
Lišty dveří GEZE pro dveře s dorazem Model DM, pro kovové dveře, přizpůsobeno na profilový systém s plochým kuželem nebo čtyřhranem						pozinkované	001068
Lišty dveří GEZE pro dveře s dorazem Model EK, k navaření na ocelové dveře	Plochý kužel					fosfátovaný	008269
	Čtyřhran					fosfátovaný	006696
Lišty dveří GEZE pro dveře s dorazem Model FK, k navaření na ocelové dveře	Plochý kužel					fosfátovaný	008270
	Čtyřhran					fosfátovaný	006699
GEZE zalévací hmota pro podlahový zavírač dveří Pro použití ve vlhkých prostorách a při montáži na vnější straně budovy, dvousložkový systém, dostatečné pro 1 cementovou schránku							058879
Čepový závěs GEZE pro dveře s dorazem* Model DB, pro kovové a dřevěné dveře s polodrážkou a bez polodrážky		B DIN	levý			pozinkované	044697
		B DIN	vpravo			pozinkované	044680
		C				pozinkované	044787
		A				pozinkované	044676
Čepový závěs GEZE pro dveře s dorazem* Model EK, k navaření na ocelové dveře		A				fosfátovaný	006719
		B DIN	levý			fosfátovaný	000889
		B DIN	vpravo			fosfátovaný	000890
		C				fosfátovaný	000891
Čepový závěs GEZE pro dveře s dorazem* Model FK, k navaření na ocelové dveře		A				fosfátovaný	006724
		B DIN	levý			fosfátovaný	000895
		B DIN	vpravo			fosfátovaný	000896
		C				fosfátovaný	000897

*Blíže informace k možným kombinacím viz. str. 55

- 1) Krytky lišty dveří a spodní části čepového závěsu jsou za účelem montáže na dveře s polodrážkou ořezované o 14 mm.
- 2) Materiál: ocel kovaná v záпустce
- 3) Při objednání je třeba uvést údaje o profilovém systému a kombinaci profilů.
- 4) Standardní délka čepu závěsu = 45 mm
- 5) V závislosti na montážní situaci může být nutné použít delší osu. To lze provést bez jakýchkoliv problémů u všech podlahových zavíračů dveří GEZE variant série TS 500 NV/TS 550/TS 550 NV odšroubováním standardní osy a nasazením delší osy.



GEZE TS 550 NV F, firma Vector, Stuttgart, Německo (Foto: Dirk Wilhelmy)

GEZE TS 550 NV E

Podlahové zavírače dveří s elektrickým zajištěním polohy trvalého otevření pro 1-křídle požární a kouřotěsné dveře s šířkou křídla do 1400 mm

Podlahový zavírač dveří TS 550 NV E je certifikovaný podle DIN EN 1155 a dá se plynule nastavit v rozsahu od 75° do 165° pomocí polohy trvalého otevření. Tím se umožní libovolně dlouhá doba otevření dveří. Podlahový zavírač dveří je vhodný pro použití na požárních a kouřotěsných dveřích. Rychlost zavírání a hydraulický koncový doraz lze regulovat. Zavírací sílu, velikost 3-6 podle EN 1154 lze plynule shora nastavit. Pojistný ventil zabraňuje svévolnému přetížení. Německý institut stavební techniky (DIBt) schválil zavírač s uznávanými systémy hlásičů kouře.

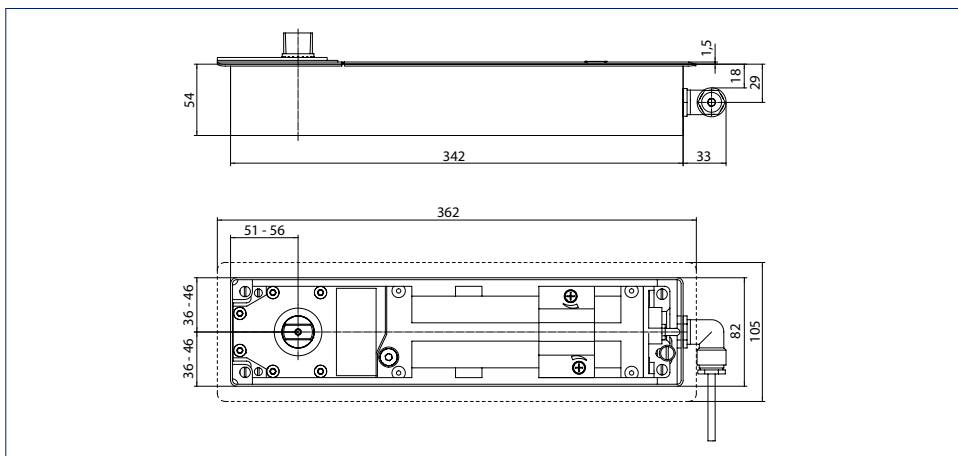
Standardní provedení/rozsah dodávky

Podlahový zavírač dveří s plošně kónickou osou, cementovou schránkou a návodem k montáži, (krycí deska není obsažená)

GEZE TS 550 NV E



GEZE TS 550 NV E



GEZE podlahový zavírač dveří TS 550 NV E

Oblast použití

- Pro dveře s otevíráním vpravo a vlevo
- Pro šířky křídla do 1400 mm
- Pro hmotnost křídla do 300 kg
- Pro požární a kouřotěsné dveře, na nichž se plánuje použití podlahového zavírače dveří.

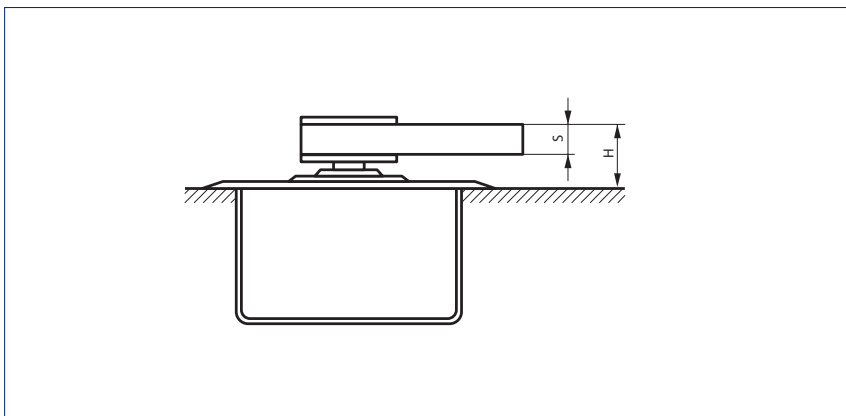
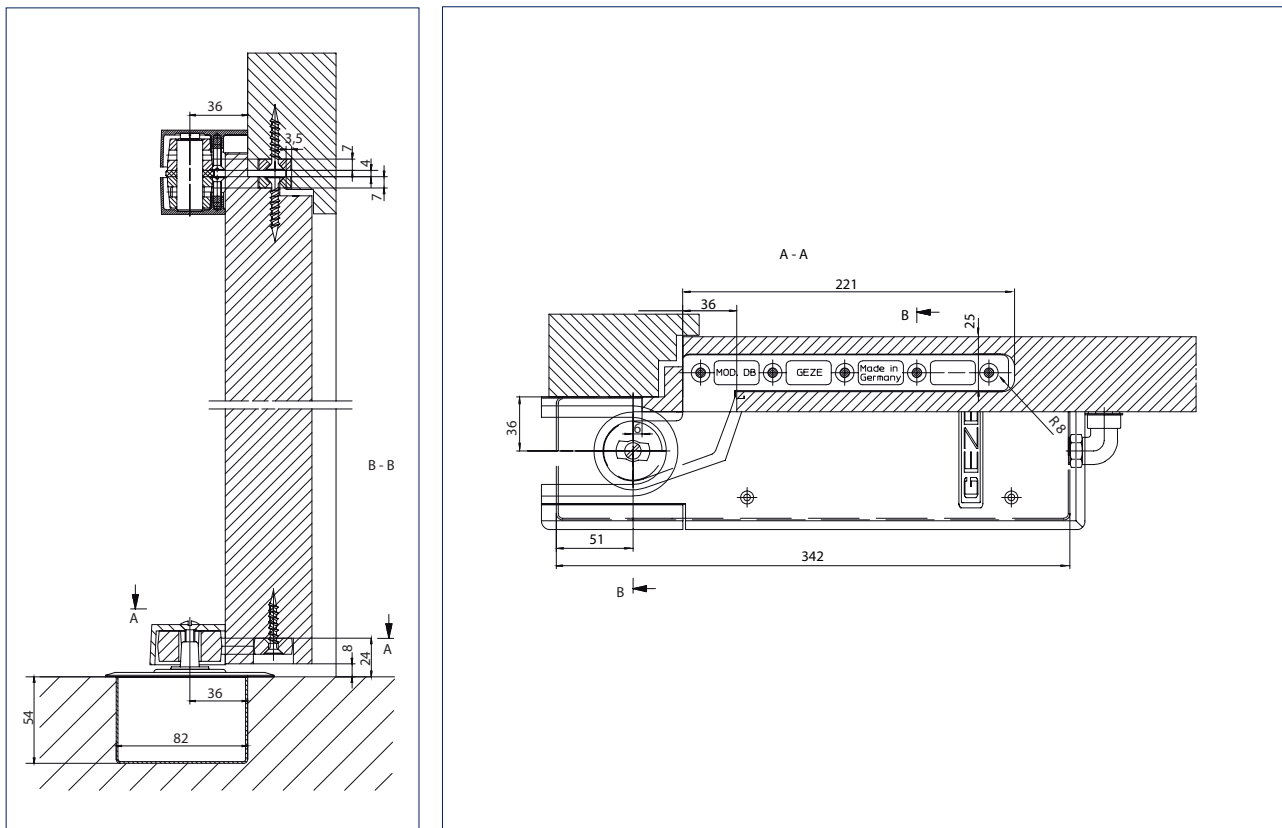
Technické údaje - podlahový zavírač dveří

Charakteristika výrobku	GEZE TS 550 NV E
Použití na dveřích s dorazem/kyvných dveřích	Dveře s dorazem
Zavírací síla podle EN 1154	3 - 6
Doporučená šířka křídla do	1400 mm
Hmotnost křídla (max.)	300 kg
Dveřní doraz DIN směr	levý/pravý
Výrobek testován podle	EN 1154 Zajišťovací zařízení testované podle EN 1155
Délka	342 mm
Konstrukční hloubka	82 mm
Výška	54 mm
Možnost nastavení cementové schránky na délku	5 mm
Možnost nastavení cementové schránky na šířku	10 mm
Možnost nastavení cementové schránky na výšku	6 mm
Funkce	
Nastavení zavírací síly	Ano, plynulé
Rychlost zavírání, nastavitelná	•
Koncový doraz, nastavitelný	Ano, přes ventil
Umístění nastavení zavírací síly	Nahoře
Bezpečnostní ventil proti svévolnému poškození	•
Thermostabilní ventily	•
Zavírací účinek od	180°
Poloha trvalého otevření	Elektrické
Rozsah zajištění polohy trvalého otevření	75 – 165°

• = ANO

Standardní montáž

Příklad pro montáž lišty dveří, čepového závěsu a podlahového zavírače dveří na dveře s dorazem:



Lišty dveří model DM, DB, EK, FK pro dveře s dorazem

H = Výškový montážní rozměr

U prodloužených os se výškový montážní rozměr, 'H' zvětšuje o prodloužení osy

Model	S	H
DM	16 mm	27 mm
DB, EK, FK	10 mm	24 mm

GEZE TS 550 NV E - Objednací informace

Označení	Typ osy	DIN směr	Poloha trvalého otevření	Prodloužení osy	Povrch	Provedení	Id. č.
Krycí deska podlahového zavírače dveří GEZE pro TS 550 NV / TS 550 NV F					matný	tmavý bronz	125889
					kartáčovaný	mosaz	125890
					kartáčovaný	Ušlechtilá ocel	125888
Podlahové zavírače dveří s elektrickým zajištěním pro 1-křídlé požární a kouřotěsné dveře s šířkou křídla do 1400 mm, 24 V DC	Plochý kužel	levý	75 °			stříbrné barvy	136481
	Plochý kužel	pravý	75 °			stříbrné barvy	136480
	Plochý kužel	levý	75 °			stříbrné barvy	141707
	Plochý kužel	pravý	75 °			stříbrné barvy	141706
Příslušenství							
Krytky GEZE pro lišty dveří (dveře s polodrážkou) vhodné pro model DB, DM, EK, FK		levý			Imitace nerez	Imitace nerez	137586
		levý				tmavý bronz	052178
		levý			Elox EV1	EV1	006794
		levý			Matný	Hliník, matný	006792
		pravý			Imitace nerez	Imitace nerez	137577
		pravý				tmavý bronz	052177
		pravý			Elox EV1	EV1	006798
		pravý			Matný	Hliník, matný	006796
Krytky GEZE pro lišty dveří (dveře s polodrážkou) vhodné pro model DB, DM, EK, FK		levý			Imitace nerez	Imitace nerez	137618
		levý				tmavý bronz	045199
		levý			Elox EV1	EV1	045196
		levý			Matný	Hliník, matný	045184
		pravý			Imitace nerez	Imitace nerez	137617
		pravý				tmavý bronz	045183
		pravý			Elox EV1	EV1	045155
		pravý			Matný	Hliník, matný	045011
Krytky GEZE pro čepové závěsy (dveře s bez polodrážkou) vhodné pro model DB, EK, FK		levý/pravý				tmavý bronz	001091
		levý/pravý			Elox EV1	EV1	001090
		levý/pravý			Matný	Hliník, matný	001089
		levý/pravý			Imitace nerez	Imitace nerez	137640
Krytky GEZE pro čepové závěsy (dveře s polodrážkou) vhodné pro model DB, EK, FK		levý				tmavý bronz	038272
		levý			Elox EV1	EV1	037918
		levý			Matný	Hliník, matný	037917
		pravý				tmavý bronz	038308
		pravý			Elox EV1	EV1	038302
		pravý			Matný	Hliník, matný	038284
		levý			Imitace nerez	Imitace nerez	137641
		pravý			Imitace nerez	Imitace nerez	137642

Označení	Typ osy	DIN směr	Poloha trvalého otevření	Prodloužení osy	Povrch	Provedení	Id. č.
Horní díl osy GEZE podlahového zavírače dveří s plochým kuželem, včetně spojovacího šroubu	Plochý kužel	levý/pravý		0 mm			050644
	Plochý kužel	levý/pravý		5 mm			010337
	Plochý kužel	levý/pravý		8 mm			050930
	Plochý kužel	levý/pravý		10 mm			010338
	Plochý kužel	levý/pravý		13 mm			052170
	Plochý kužel	levý/pravý		15 mm			010347
	Plochý kužel	levý/pravý		20 mm			010372
	Plochý kužel	levý/pravý		25 mm			010373
	Plochý kužel	levý/pravý		28 mm			050931
	Plochý kužel	levý/pravý		30 mm			010374
	Plochý kužel	levý/pravý		35 mm			010377
	Plochý kužel	levý/pravý		40 mm			010378
	Plochý kužel	levý/pravý		45 mm			010381
	Plochý kužel	levý/pravý		50 mm			010385
Ruční spouštěcí tlačítko se sklem a 5 měnitelnými nápisy						alpínská bílá	120880
Krabice na omítku 1-nás. vhodná pro program spínačů AS 500							120503
Náhradní skleněná tabule pro ruční spouštěcí tlačítko GEZE 120880 a 120881							010994
Ruční spouštěcí tlačítko GEZE						alpínská bílá	116266
Horní díl osy GEZE podlahového zavírače dveří se čtyřhranem pro dveře s dorazem, včetně spojovacího šroubu	Čtyřhran DIN levý	levý		0 mm			053954
	Čtyřhran DIN pravý	pravý		0 mm			053955
	Čtyřhran DIN levý	levý		5 mm			053956
	Čtyřhran DIN pravý	pravý		5 mm			053957
	Čtyřhran DIN levý	levý		10 mm			053958
	Čtyřhran DIN pravý	pravý		10 mm			053959
	Čtyřhran DIN levý	levý		15 mm			053960
	Čtyřhran DIN pravý	pravý		15 mm			053961
	Čtyřhran DIN levý	levý		20 mm			053962
	Čtyřhran DIN pravý	pravý		20 mm			053963
	Čtyřhran DIN levý	levý		25 mm			053964
	Čtyřhran DIN pravý	pravý		25 mm			053965
Lišty dveří GEZE pro dveře s dorazem* Model DM, pro kovové dveře, přizpůsobeno na profilový systém s plochým kuželem nebo čtyřhranem						pozinkované	001068
Lišty dveří GEZE pro dveře s dorazem* Model EK, k navaření na ocelové dveře	Plochý kužel					fosfátovaný	008269
	Čtyřhran					fosfátovaný	006696
Lišty dveří GEZE pro dveře s dorazem* Model FK, k navaření na ocelové dveře	Plochý kužel					fosfátovaný	008270
	Čtyřhran					fosfátovaný	006699

GEZE TS 500 NV / TS 550 NV / TS 550 A VARIANTY

Označení	Typ osy	DIN směr	Poloha trvalého otevření	Prodloužení osy	Povrch	Provedení	Id. č.	
GEZE zalévací hmota pro podlahový zavírač dveří Pro použití ve vlhkých prostorech a při montáži na vnější straně budovy, dvousložkový systém, dostatečné pro 1 cementovou schránku							058879	
Čepový závěs GEZE pro dveře s dorazem Model DB, pro kovové a dřevěné dveře s polodrážkou a bez polodrážky						pozinkované	044697	
						pozinkované	044680	
						pozinkované	044787	
						pozinkované	044676	
Čepový závěs GEZE pro dveře s dorazem Model EK, k navaření na ocelové dveře						fosfátovaný	006719	
						fosfátovaný	000889	
						fosfátovaný	000890	
						fosfátovaný	000891	
Čepový závěs GEZE pro dveře s dorazem Model FK, k navaření na ocelové dveře						fosfátovaný	006724	
						fosfátovaný	000895	
						fosfátovaný	000896	
Ochranná hadice pro elekt. podlahové zavírače dveří, 3 m, pro jednoduchou pokládku kabelů							063558	
						stříbrné barvy	099851	
						tmavý bronz	099857	
						bílá RAL 9016	099858	
GEZE spínací kouřová centrála RSZ 6 Kouřový spínač a napájení energií pro všechna zajišťovací zařízení GEZE						imitace nerez	099856	
						podle RAL	099859	
GEZE kouřový hlásič GC 152 Kompletně s patkou, 24 V DC, 20 mA, testován podle EN54-7, se všeobecným schválením stavebního dozoru k použití se všemi zajišťovacími zařízeními GEZE, integrovaná kontrola vedení, splňuje požadavky DIN EN 14637						bílá	139850	
GEZE teplotní hlásič GC 153 Kompletně s patkou, 24 V DC, 20 mA, testován podle EN54-5, se všeobecným schválením stavebního dozoru k použití se všemi zajišťovacími zařízeními GEZE, integrovaná kontrola vedení, splňuje požadavky DIN EN 14637						bílá	139881	
Lišty dveří GEZE pro dveře s dorazem Model DB, pro kovové a dřevěné dveře s polodrážkou a bez polodrážky							Plochý kužel	044579
							Čtyřhran	037581
Lišty dveří GEZE pro dveře s dorazem Model CM, pro kovové dveře, přizpůsobeno na profilový systém, bez povrchové úpravy							Plochý kužel	037630
							Čtyřhran	037631

*Blíží informace k možným kombinacím viz. str. 55

- 1) Krytky lišty dveří a spodní části čepového závěsu jsou za účelem montáže na dveře s polodrážkou ofrézované o 14 mm.
- 2) Materiál: ocel kovaná v zápustce
- 3) Pouze pro suché prostory
- 4) Při objednání je třeba uvést údaje o profilovém systému a kombinaci profilů.
- 5) Příplatek za speciální RAL barvy viz Všeobecná upozornění uvedená v ceníku.
- 6) Standardní délka čepu závěsu = 45 mm
- 7) V závislosti na montážní situaci může být nutné použít delší osu. To lze provést bez jakýchkoliv problémů u všech podlahových zavíračů dveří GEZE variant série TS 500 NV/TS 550/TS 550 NV odšroubováním standardní osy a nasazením delší osy.

GEZE TS 550 IS

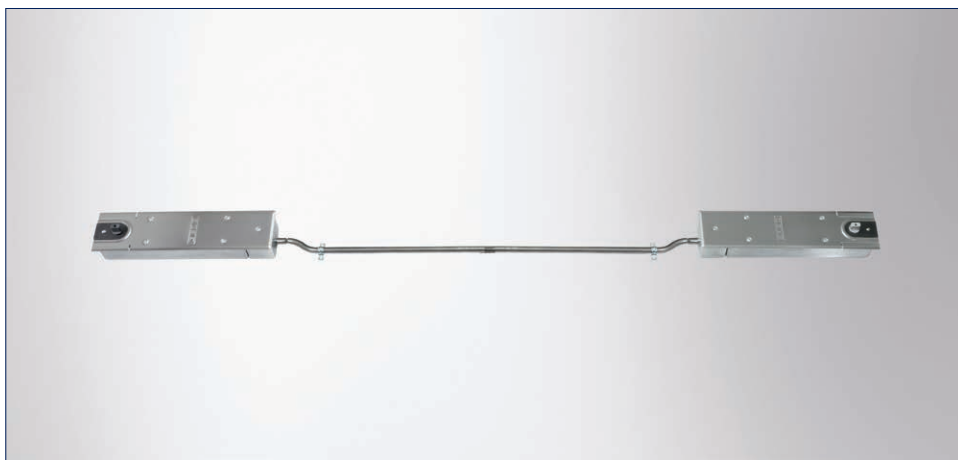
Systém podlahového zavírače dveří pro 2-křídle požární dveře se vzdáleností závěsu do 2800 mm s integrovanou regulací zavírání bez polohy trvalého otevření

Podlahový zavírač dveří TS 550 IS s integrovanou regulací zavírání podle EN 1158 se používá na 2-křídlych dveřích. Pojistný ventil zabraňuje svévolnému přetížení. TS 550 IS lze použít i pro křídlo nestejně šířky. Rychlost zavírání a hydraulický koncový doraz lze nastavit. Zavírací sílu, velikost 3-6 podle EN 1154 lze plynule shora regulovat.

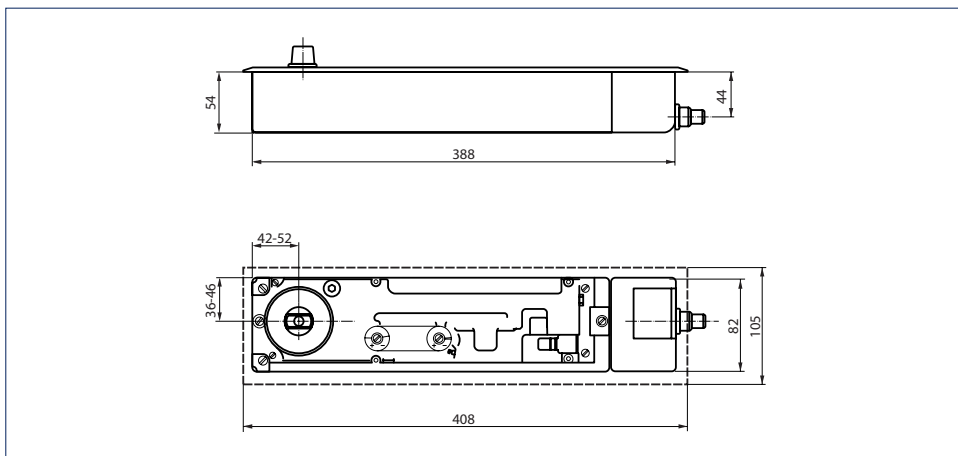
Standardní provedení/rozsah dodávky

- 1) TS 550 IS pasivní křídlo kompletně s plošně kónickou osou a cementovou schránkou (krycí deska není obsažená).
- 2) TS 550 IS aktivní křídlo kompletně s plošně kónickou osou, ochrannou trubicí pro spouštěcí chod a cementovou schránkou (krycí deska není obsažená).

GEZE TS 550 IS



GEZE TS 550 IS



GEZE podlahový zavírač dveří TS 550 IS

Oblast použití

- Pro dveře s otevíráním vpravo a vlevo
- Pro šířky křídla do 1400 mm na jedno křídlo dveří
- Vhodné i pro křídla s rozdílnými šířkami
- Pro hmotnost křídla do 250 kg
- Pro požární a kouřotěsné dveře, na nichž se plánuje použití podlahového zavírače dveří.

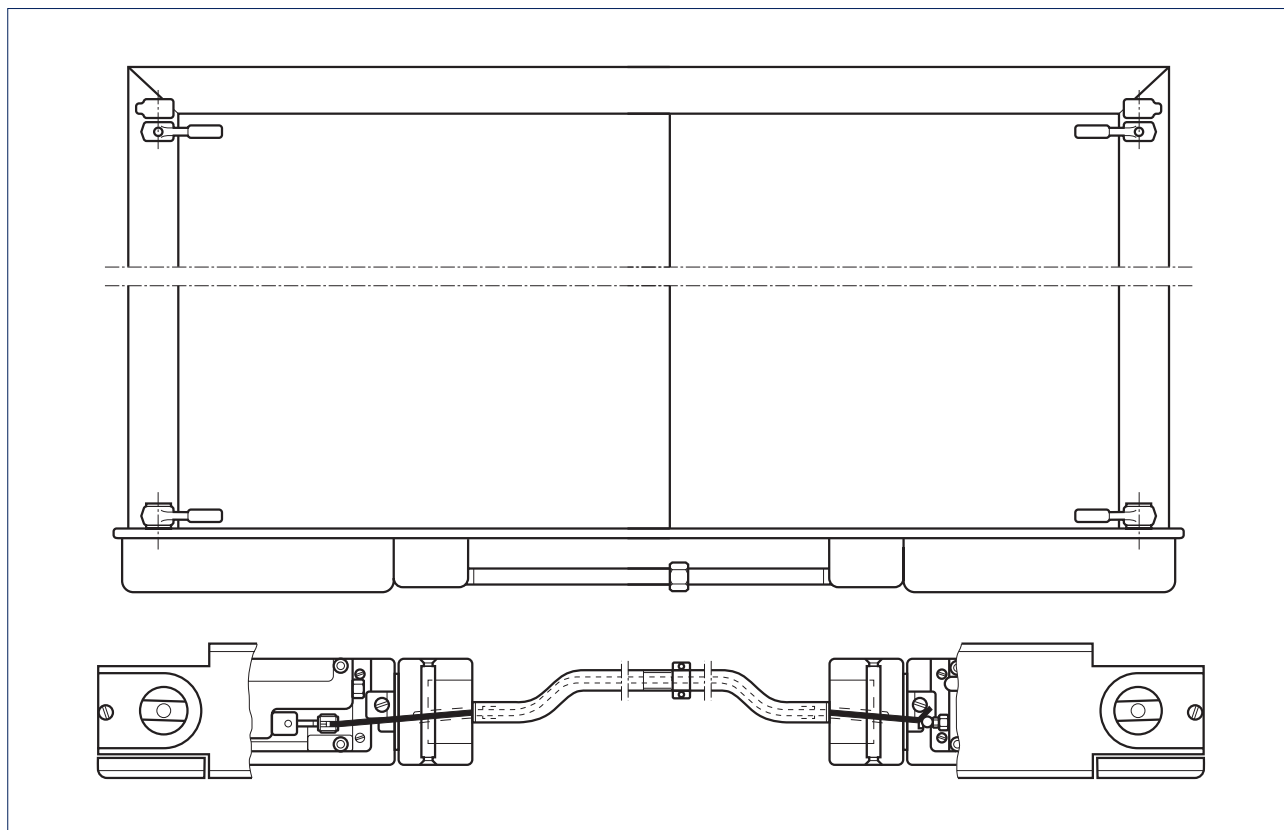
Technické údaje - podlahový zavírač dveří

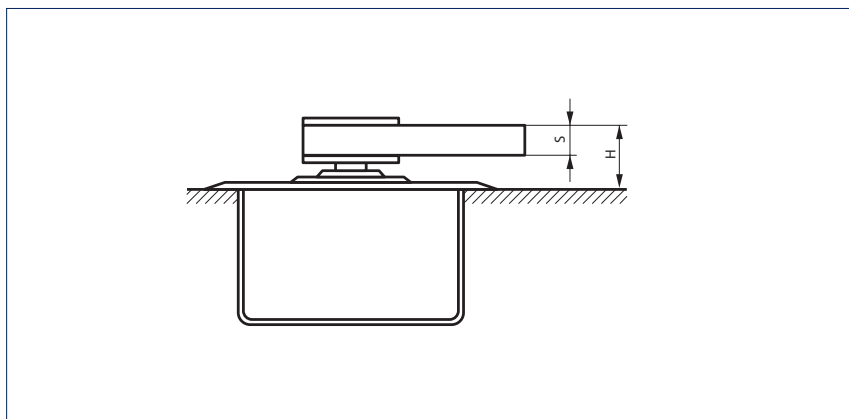
Charakteristika výrobku	GEZE TS 550 IS
Použití na dveřích s dorazem/kyvných dveřích	Dveře s dorazem
Zavírací síla podle EN 1154	3 - 6
Doporučená šířka křídla do	1400 mm
Hmotnost křídla (max.)	250 kg
Dveřní doraz DIN směr	levý/pravý
Výrobek testován podle	EN 1154 Regulátor zavírání testován podle EN 1158
Délka	388 mm
Konstrukční hloubka	82 mm
Výška	54 mm
Možnost nastavení cementové schránky na délku	10 mm
Možnost nastavení cementové schránky na šířku	10 mm
Možnost nastavení cementové schránky na výšku	6 mm
Funkce	
Nastavení zavírací síly	Ano, plynulé
Rychlost zavírání, nastavitelná	•
Koncový doraz, nastavitelný	Ano, přes ventil
Tlumení otvírání, integrované	Ano, mechanické pevné
Umístění nastavení zavírací síly	Nahoře
Bezpečnostní ventil proti svévolnému poškození	•
Zavírací účinek od	180°
Poloha trvalého otevření	Ne

• = ANO

Standardní montáž

Příklad pro montáž lišty dveří, čepového závěsu a podlahového zavírače dveří na dveře s dorazem:





Lišty dveří model DM, DB, EK, FK pro dveře s dorazem
H = Výškový montážní rozměr

U prodloužených os se výškový montážní rozměr „H“ zvětšuje o prodloužení osy

Model	S	H
DM	16 mm	27 mm
DB, EK, FK	10 mm	24 mm

GEZE TS 550 IS - Objednací informace

Označení	Křídlo	Kom- binace	DIN směr	Prodloužení osy	Povrch	Provedení	Id. č.
Krycí deska podlahového zavírače dveří GEZE pro TS 550 IS / TS 550 E-IS					kartáčovaný	Ušlechtilá ocel	059756
Ochranné trubice pro spouštěcí chod IS podlahového zavírače dveří včetně vedení ocelového lanka a příslušenství							059556
GEZE TS 550 IS zavírač	Aktivní		levý			stříbrné barvy	059522
Velikost EN 3-6, s integrovanou regulací zavírání, účinek od 180°, bez polohy trvalého otevření, hmotnost křídla do 250 kg (bez krycí desky a příslušenství)	Aktivní		pravý			stříbrné barvy	059549
	Pasivní		levý			stříbrné barvy	059521
	Pasivní		pravý			stříbrné barvy	059557
Příslušenství							
Krytky GEZE pro lišty dveří (dveře s polodrážkou) vhodné pro model DB, DM, EK, FK			levý		Imitace nerez	Imitace nerez	137586
			levý			tmavý bronz	052178
			levý		Elox EV1	EV1	006794
			levý		Matný	Hliník, matný	006792
			pravý		Imitace nerez	Imitace nerez	137577
			pravý			tmavý bronz	052177
Krytky GEZE pro lišty dveří (dveře s polodrážkou) vhodné pro model DB, DM, EK, FK			pravý		Elox EV1	EV1	006798
			pravý		Matný	Hliník, matný	006796
			levý		Imitace nerez	Imitace nerez	137618
			levý			tmavý bronz	045199
			levý		Elox EV1	EV1	045196
			levý		Matný	Hliník, matný	045184
Krytky GEZE pro lišty dveří (dveře s polodrážkou) vhodné pro model DB, DM, EK, FK			pravý		Imitace nerez	Imitace nerez	137617
			pravý			tmavý bronz	045183
			pravý		Elox EV1	EV1	045155
			pravý		Matný	Hliník, matný	045011
			levý/ pravý			tmavý bronz	001091
			levý/ pravý		Elox EV1	EV1	001090
Krytky GEZE pro čepové závěsy (dveře bez polodrážky) vhodné pro model DB, EK, FK			levý/ pravý		Matný	Hliník, matný	001089
			levý/ pravý		Imitace nerez	Imitace nerez	137640

GEZE TS 500 NV / TS 550 NV / TS 550 A VARIANTY

Označení	Křídlo	Kom- binace	DIN směr	Prodloužení osy	Povrch	Provedení	Id. č.
Krytky GEZE pro čepové závěsy (dveře s polodrážkou) vhodné pro model DB, EK, FK			levý			tmavý bronz	038272
			levý		Elox EV1	EV1	037918
			levý		Matný	Hliník, matný	037917
			pravý			tmavý bronz	038308
			pravý		Elox EV1	EV1	038302
			pravý		Matný	Hliník, matný	038284
			levý		Imitace nerezů	Imitace nerezů	137641
			pravý		Imitace nerezů	Imitace nerezů	137642
Horní díl osy GEZE podlahového zavírače dveří s plochým kuželem, včetně spojovacího šroubu	Plochý kužel		levý/ pravý	0 mm			050644
	Plochý kužel		levý/ pravý	5 mm			010337
	Plochý kužel		levý/ pravý	8 mm			050930
	Plochý kužel		levý/ pravý	10 mm			010338
	Plochý kužel		levý/ pravý	13 mm			052170
	Plochý kužel		levý/ pravý	15 mm			010347
	Plochý kužel		levý/ pravý	20 mm			010372
	Plochý kužel		levý/ pravý	25 mm			010373
	Plochý kužel		levý/ pravý	28 mm			050931
	Plochý kužel		levý/ pravý	30 mm			010374
	Plochý kužel		levý/ pravý	35 mm			010377
	Plochý kužel		levý/ pravý	40 mm			010378
	Plochý kužel		levý/ pravý	45 mm			010381
	Plochý kužel		levý/ pravý	50 mm			010385
Horní díl osy GEZE podlahového zavírače dveří se čtyřhranem pro dveře s dorazem, včetně spojovacího šroubu	Čtyřhran DIN levý		levý	0 mm			053954
	Čtyřhran DIN pravý		pravý	0 mm			053955
	Čtyřhran DIN levý		levý	5 mm			053956
	Čtyřhran DIN pravý		pravý	5 mm			053957
	Čtyřhran DIN levý		levý	10 mm			053958
	Čtyřhran DIN pravý		pravý	10 mm			053959
	Čtyřhran DIN levý		levý	15 mm			053960
	Čtyřhran DIN pravý		pravý	15 mm			053961
	Čtyřhran DIN levý		levý	20 mm			053962
	Čtyřhran DIN pravý		pravý	20 mm			053963
	Čtyřhran DIN levý		levý	25 mm			053964
	Čtyřhran DIN pravý		pravý	25 mm			053965

Označení	Křídlo	Kom- binace	DIN směr	Prodloužení osy	Povrch	Provedení	Id. č.
Sklopná mechanika pro použití na 2-křídlových dveřích s polodrážkou. Pro zabezpečení správné funkce koordinace zavírání křídel dveří. Délka 210mm, profil lze v případě potřeby zkrátit, s upevňovacím materiálem.						stříbrné barvy	153602
						podle RAL	153728
Lišty dveří GEZE pro dveře s dorazem Model DB, pro kovové a dřevěné dveře s polodrážkou a bez polodrážky	Plochý kužel					pozinkované	044579
	Čtyřhran					pozinkované	037581
Lišty dveří GEZE pro dveře s dorazem Model CM, pro kovové dveře, přizpůsobeno na profilový systém, bez povrchové úpravy	Plochý kužel					pozinkované	037630
	Čtyřhran					pozinkované	037631
Lišty dveří GEZE pro dveře s dorazem Model DM, pro kovové dveře, přizpůsobeno na profilový systém s plochým kuželem nebo čtyřhranem						pozinkované	001068
Lišty dveří GEZE pro dveře s dorazem Model EK, k navaření na ocelové dveře	Plochý kužel					fosfátovaný	008269
	Čtyřhran					fosfátovaný	006696
Lišty dveří GEZE pro dveře s dorazem Model FK, k navaření na ocelové dveře	Plochý kužel					fosfátovaný	008270
	Čtyřhran					fosfátovaný	006699
GEZE zalévací hmota pro podlahový zavírač dveří Pro použití ve vlhkých prostorech a při montáži na vnější straně budovy, dvousložkový systém, dostatečné pro 1 cementovou schránku							058879
Čepový závěs GEZE pro dveře s dorazem* Model DB, pro kovové a dřevěné dveře s polodrážkou a bez polodrážky			B DIN levý			pozinkované	044697
			B DIN vpravo			pozinkované	044680
			C			pozinkované	044787
			A			pozinkované	044676
Čepový závěs GEZE pro dveře s dorazem* Model EK, k navaření na ocelové dveře			A			fosfátovaný	006719
			B DIN levý			fosfátovaný	000889
			B DIN vpravo			fosfátovaný	000890
			C			fosfátovaný	000891
Čepový závěs GEZE pro dveře s dorazem* Model FK, k navaření na ocelové dveře			A			fosfátovaný	006724
			B DIN levý			fosfátovaný	000895
			B DIN vpravo			fosfátovaný	000896
			C			fosfátovaný	000897

*Bližší informace k možným kombinacím viz. str. 55

- 1) Krytky lišty dveří a spodní části čepového závěsu jsou za účelem montáže na dveře s polodrážkou ofrézované o 14 mm.
- 2) Materiál: ocel kovaná v zápustce
- 3) Při objednání je třeba uvést údaje o profilovém systému a kombinaci profilů.
- 4) Příplatek za speciální RAL barvy viz Všeobecná upozornění uvedená v ceníku.
- 5) Standardní délka čepu závěsu = 45 mm
- 6) V závislosti na montážní situaci může být nutné použít delší osy. To lze provést bez jakýchkoliv problémů u všech podlahových zavíračů dveří GEZE variant série TS 500 NV/TS 550/TS 550 NV odšroubováním standardní osy a nasazením delší osy.

GEZE TS 550 E-IS

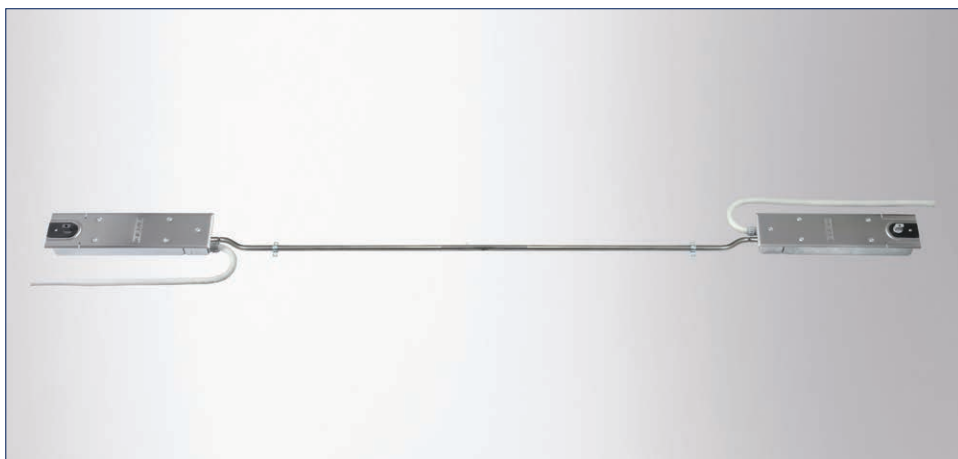
Systém podlahového zavírače dveří pro 2-křídle požární dveře se vzdáleností závěsů do 2800 mm s integrovanou regulací zavírání a elektrickým zajištěním polohy trvalého otevření

S podlahovým zavíračem dveří TS 550 E-IS s integrovanou regulací zavírání podle EN 1158 lze nezávisle na sobě plynule zajistit 2-křídle dveře pomocí elektromechanického zajištění polohy trvalého otevření podle EN 1155 v rozsahu od 80° do 165°. Dveře tak mohou zůstat zajištěné libovolně dlouho a zavírač dveří lze použít i na požárních a kouřotěsných dveřích. Rychlost zavírání a hydraulický koncový doraz lze nastavit. Zavírací sílu, velikost 3-6 podle EN 1154 lze plynule shora regulovat. Pojistný ventil zabraňuje svévolnému přetížení.

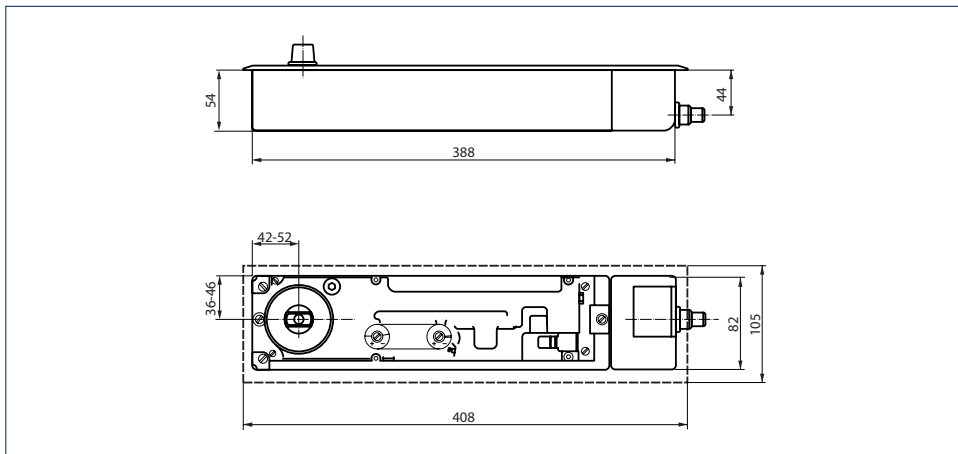
Standardní provedení/rozsah dodávky

- 1) TS 550 E-IS pro pasivní křídlo kompletně s plošně kónickou osou a cementovou schránkou, zásuvným přípojovacím kabelem a kabelem s konektorem (krycí deska není obsažená).
- 2) TS 550 E-IS pro aktivní křídlo kompletně s plošně kónickou osou a cementovou schránkou, zásuvným přípojovacím kabelem a kabelem s konektorem včetně ochranné trubice pro spouštěcí chod (krycí deska není obsažená).

GEZE TS 550 E-IS



GEZE TS 550 E-IS



GEZE podlahový zavírač dveří TS 550 E-IS

Oblast použití

- Pro dveře s otevíráním vpravo a vlevo
- Pro šířky křídla do 1400 mm na jedno křídlo dveří
- Vhodné i pro křídla s rozdílnými šířkami
- Pro hmotnost křídla do 250 kg
- Pro požární a kouřotěsné dveře, na nichž se plánuje použití podlahového zavírače dveří.

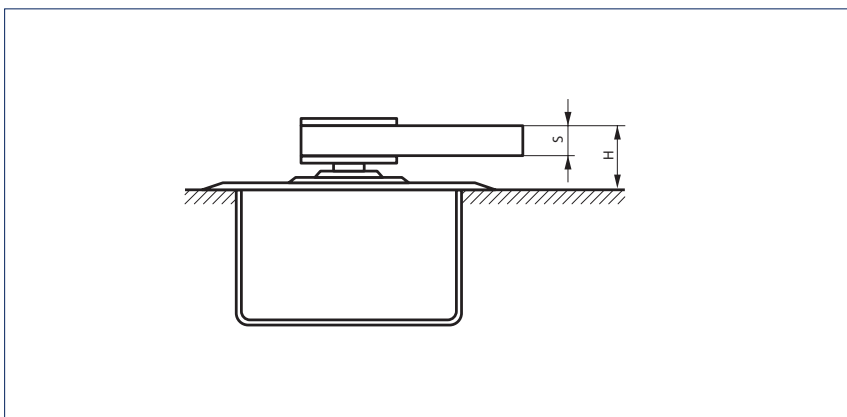
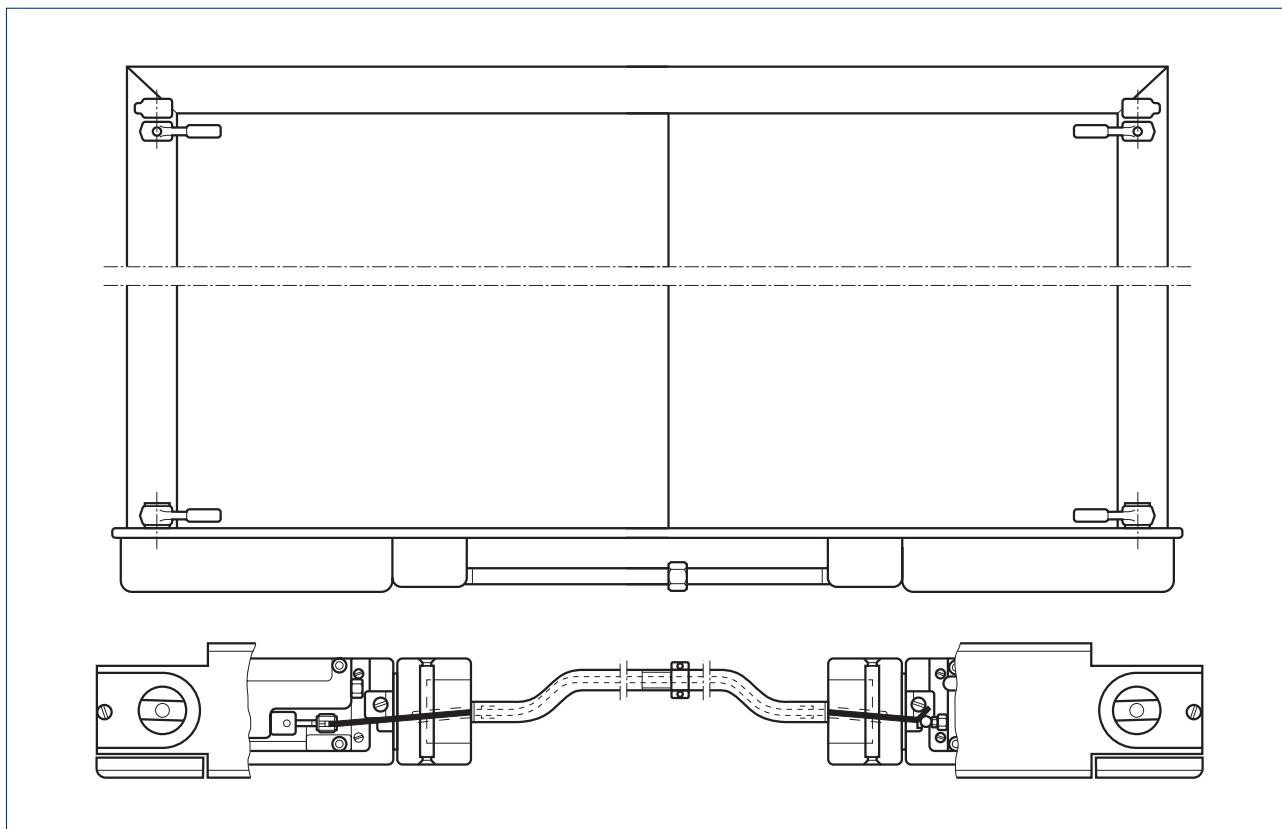
Technické údaje - podlahový zavírač dveří

Charakteristika výrobku	GEZE TS 550 E-IS
Použití na dveřích s dorazem/kyvných dveřích	Dveře s dorazem
Zavírací síla podle EN 1154	3 - 6
Doporučená šířka křídla do	1400 mm
Hmotnost křídla (max.)	250 kg
Dveřní doraz DIN směr	levý
Výrobek testován podle	EN 1154 Zajišťovací zařízení testované podle EN 1155 Regulátor zavírání testován podle EN 1158
Délka	388 mm
Konstrukční hloubka	82 mm
Výška	54 mm
Možnost nastavení cementové schránky na délku	10 mm
Možnost nastavení cementové schránky na šířku	10 mm
Možnost nastavení cementové schránky na výšku	6 mm
Funkce	
Nastavení zavírací síly	Ano, plynulé
Rychlost zavírání, nastavitelná	•
Koncový doraz, nastavitelný	Ano, přes ventil
Tlumení otvírání, integrované	Ano, mechanické pevné
Umístění nastavení zavírací síly	Nahoře
Bezpečnostní ventil proti svěvolnému poškození	•
Zavírací účinek od	180°
Poloha trvalého otevření	Elektrické
Poloha trvalého otevření lze zapnout a vypnout	•
Poloha trvalého otevření s možností přechodu	•
Rozsah zajištění polohy trvalého otevření	80° – 165°

• = ANO

Standardní montáž

Příklad pro montáž lišty dveří, čepového závěsu a podlahového zavírače dveří na dveře s dorazem:



Lišty dveří model DM, DB, EK, FK pro dveře s dorazem

H = Výškový montážní rozměr

U prodloužených os se výškový montážní rozměr, 'H' zvětšuje o prodloužení osy

Model	S	H
DM	16 mm	27 mm
DB, EK, FK	10 mm	24 mm

GEZE TS 550 E-IS - Objednací informace

Označení	Křídlo	Kombinace	DIN směr	Prodloužení osy	Povrch	Provedení	Id. č.
Krycí deska podlahového zavírače dveří GEZE pro TS 550 IS / TS 550 E-IS					kartáčovaný	Ušlechtilá ocel	059756
Ochranné trubice pro spouštěcí chod IS podlahového zavírače dveří včetně vedení ocelového lanka a příslušenství							059556
GEZE TS 550 E-IS zavírač	Aktivní		levý			stříbrné barvy	068625
Velikost EN 3-6, s integrovanou regulací zavírání, s elektrickým Poloha trvalého otevřením od 80° do 175°, 24V DC, zavírací účinek od 180°, hmotnost křídla do 250 kg (bez krycí desky a příslušenství)	Aktivní		pravý			stříbrné barvy	068626
	Pasivní		levý			stříbrné barvy	068579
	Pasivní		pravý			stříbrné barvy	068580
Příslušenství							
			levý		Imitace nerezů	Imitace nerezů	137586
			levý			tmavý bronz	052178
			levý		Elox EV1	EV1	006794
Krytky GEZE pro lišty dveří (dveře bez polodrážky) vhodné pro model DB, DM, EK, FK			levý		Matný	Hliník, matný	006792
			pravý		Imitace nerezů	Imitace nerezů	137577
			pravý			tmavý bronz	052177
			pravý		Elox EV1	EV1	006798
			pravý		Matný	Hliník, matný	006796
			levý		Imitace nerezů	Imitace nerezů	137618
			levý			tmavý bronz	045199
			levý		Elox EV1	EV1	045196
Krytky GEZE pro lišty dveří (dveře s polodrážkou) vhodné pro model DB, DM, EK, FK			levý		Matný	Hliník, matný	045184
			pravý		Imitace nerezů	Imitace nerezů	137617
			pravý			tmavý bronz	045183
			pravý		Elox EV1	EV1	045155
			pravý		Matný	Hliník, matný	045011
			levý/ pravý			tmavý bronz	001091
Krytky GEZE pro čepové závěsy (dveře bez polodrážky) vhodné pro model DB, EK, FK			levý/ pravý		Elox EV1	EV1	001090
			levý/ pravý		Matný	Hliník, matný	001089
			levý/ pravý		Imitace nerezů	Imitace nerezů	137640
			levý			tmavý bronz	038272
			levý		Elox EV1	EV1	037918
			levý		Matný	Hliník, matný	037917
Krytky GEZE pro čepové závěsy (dveře s polodrážkou) vhodné pro model DB, EK, FK			pravý			tmavý bronz	038308
			pravý		Elox EV1	EV1	038302
			pravý		Matný	Hliník, matný	038284
			levý		Imitace nerezů	Imitace nerezů	137641
			pravý		Imitace nerezů	Imitace nerezů	137642

GEZE TS 500 NV / TS 550 NV / TS 550 A VARIANTY

Označení	Křídlo	Kombinace	DIN směr	Prodloužení osy	Povrch	Provedení	Id. č.
Horní díl osy GEZE podlahového zavírače dveří ^{2) 3)} s plochým kuželem, včetně spojovacího šroubu	Plochý kužel		levý/ pravý	0 mm			050644
	Plochý kužel		levý/ pravý	5 mm			010337
	Plochý kužel		levý/ pravý	8 mm			050930
	Plochý kužel		levý/ pravý	10 mm			010338
	Plochý kužel		levý/ pravý	13 mm			052170
	Plochý kužel		levý/ pravý	15 mm			010347
	Plochý kužel		levý/ pravý	20 mm			010372
	Plochý kužel		levý/ pravý	25 mm			010373
	Plochý kužel		levý/ pravý	28 mm			050931
	Plochý kužel		levý/ pravý	30 mm			010374
	Plochý kužel		levý/ pravý	35 mm			010377
	Plochý kužel		levý/ pravý	40 mm			010378
	Plochý kužel		levý/ pravý	45 mm			010381
	Plochý kužel		levý/ pravý	50 mm			010385
	Horní díl osy GEZE podlahového zavírače dveří ^{2) 3)} se čtyřhranem pro dveře s dorazem, včetně spojovacího šroubu	Čtyřhran DIN levý		levý	0 mm		
Čtyřhran DIN pravý			pravý	0 mm			053955
Čtyřhran DIN levý			levý	5 mm			053956
Čtyřhran DIN pravý			pravý	5 mm			053957
Čtyřhran DIN levý			levý	10 mm			053958
Čtyřhran DIN pravý			pravý	10 mm			053959
Čtyřhran DIN levý			levý	15 mm			053960
Čtyřhran DIN pravý			pravý	15 mm			053961
Čtyřhran DIN levý			levý	20 mm			053962
Čtyřhran DIN pravý			pravý	20 mm			053963
Čtyřhran DIN levý			levý	25 mm			053964
Čtyřhran DIN pravý			pravý	25 mm			053965
Ochranná hadice pro elekt. podlahové zavírače dveří 3 m, pro jednoduchou pokládku kabelů							063558
Sklopná mechanika pro použití na 2-křídlových dveřích s polodrážkou. Pro zabezpečení správné funkce koordinace zavírání křídel dveří.						stříbrné barvy	153602
Délka 210mm, profil lze v případě potřeby zkrátit, s upevňovacím materiálem.						podle RAL	153728

Označení	Křídlo	Kombinace	DIN směr	Prodloužení osy	Povrch	Provedení	Id. č.
						stříbrné barvy	099851
GEZE spínací kouřová centrála RSZ 6						tmavý bronz	099857
Kouřový spínač a napájení energií pro všechna zajišťovací zařízení GEZE						bílá RAL 9016	099858
						imitace nerez	099856
						podle RAL	099859
GEZE kouřový hlásič GC 152 Kompletně s patkou, 24 V DC, 20 mA, testován podle EN54-7, se všeobecným schválením stavebního dozoru k použití se všemi zajišťovacími zařízeními GEZE, integrovaná kontrola vedení, splňuje požadavky DIN EN 14637						bílá	139850
GEZE teplotní hlásič GC 153 Kompletně s patkou, 24 V DC, 20 mA, testován podle EN54-5, se všeobecným schválením stavebního dozoru k použití se všemi zajišťovacími zařízeními GEZE, integrovaná kontrola vedení, splňuje požadavky DIN EN 14637						bílá	139881
Lišty dveří GEZE pro dveře s dorazem Model DB, pro kovové a dřevěné dveře s polodrážkou a bez polodrážky	Plochý kužel					pozinkované	044579
	Čtyřhran					pozinkované	037581
Lišty dveří GEZE pro dveře s dorazem Model CM, pro kovové dveře, přizpůsobeno na profilový systém, bez povrchové úpravy	Plochý kužel					pozinkované	037630
	Čtyřhran					pozinkované	037631
Lišty dveří GEZE pro dveře s dorazem Model DM, pro kovové dveře, přizpůsobeno na profilový systém s plochým kuželem nebo čtyřhranem						pozinkované	001068
Lišty dveří GEZE pro dveře s dorazem Model EK, k navaření na ocelové dveře	Plochý kužel					fosfátovaný	008269
	Čtyřhran					fosfátovaný	006696
Lišty dveří GEZE pro dveře s dorazem Model FK, k navaření na ocelové dveře	Plochý kužel					fosfátovaný	008270
	Čtyřhran					fosfátovaný	006699
GEZE zalévací hmota pro podlahový zavírač dveří Pro použití ve vlhkých prostorech a při montáži na vnější straně budovy, dvousložkový systém, dostatečné pro 1 cementovou schránku							058879
Čepový závěs GEZE pro dveře s dorazem* Model DB, pro kovové a dřevěné dveře s polodrážkou a bez polodrážky		B DIN levý				pozinkované	044697
		B DIN vpravo				pozinkované	044680
		C				pozinkované	044787
		A				pozinkované	044676
Čepový závěs GEZE pro dveře s dorazem* Model EK, k navaření na ocelové dveře		A				fosfátovaný	006719
		B DIN levý				fosfátovaný	000889
		B DIN vpravo				fosfátovaný	000890
Čepový závěs GEZE pro dveře s dorazem* Model FK, k navaření na ocelové dveře		C				fosfátovaný	000891
		A				fosfátovaný	006724
		B DIN levý				fosfátovaný	000895
		B DIN vpravo				fosfátovaný	000896
		C				fosfátovaný	000897

GEZE TS 500 NV / TS 550 NV / TS 550 A VARIANTY

Označení	Křídlo	Kombinace	DIN směr	Prodloužení osy	Povrch	Provedení	Id. č.
Ruční spouštěcí tlačítko GEZE						alpínská bílá	116266
Ruční spouštěcí tlačítko se sklem a 5 měnitelnými nápisy						alpínská bílá	120880
Krabice na omítku 1-nás. vhodná pro program spínačů AS 500							120503
Náhradní skleněná tabule pro ruční spouštěcí tlačítko GEZE 120880 a 120881							010994

2) V závislosti na montážní situaci může být nutné použít delší osu. To lze provést bez jakýchkoliv problémů u všech podlahových zavíračů dveří GEZE variant sérií TS 500 NV/TS 550/TS 550 NV odšroubováním standardní osy a nasazením delší osy.

3) Pro požární a kouřotěsné dveře povoleno pouze v případě, pokud je použití uvedeno v rozhodnutí o povolení dveří.

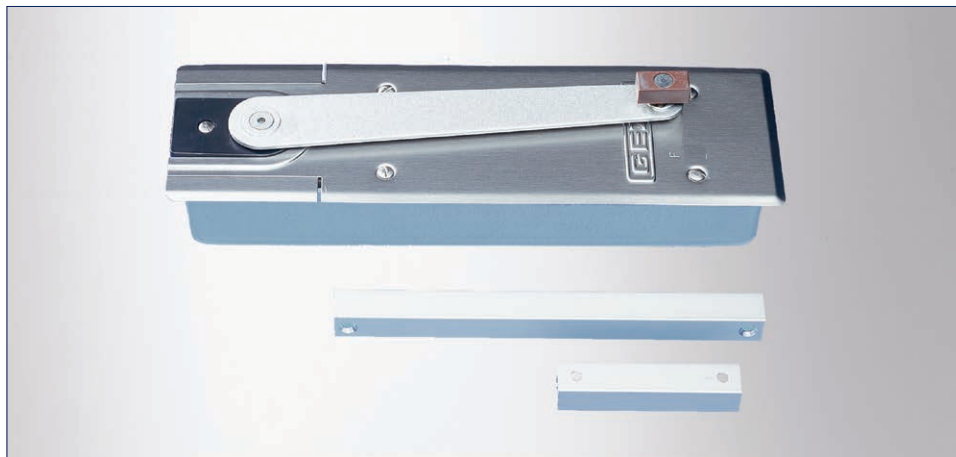
GEZE TS 550 F-G / TS 550 E-G / TS 550 IS-G / TS 550 E-IS-G

Podlahový zavírač dveří s pákou a kluznou lištou pro dveře se závěsy do šířky křídla 1400 mm

Tyto varianty podlahového zavírače dveří s pákou a kluznou lištou se používají na 1- příp. 2-křídle dveře se závěsy. Nepřečnivající osa zavírače ve spojení s extrémně plochou pákou umožňuje úhel otevírání až do 180° při velikosti spáry mezi podlahou a křídlem pouze 9 mm. Rychlost zavírání a hydraulický koncový doraz lze nastavit. Zavírací sílu, velikost 3-6 podle EN 1154 lze plynule shora nastavit. Pojistný ventil zabraňuje svévolnému přetížení.

Pomocí elektrického zajištění polohy trvalého otevření podle DIN EN 1155 lze TS 550 E-G a TS 550 E-IS-G přesně nastavit na jeden bod mezi 80° a 150°. TS 550 IS-G a TS 550 E-IS-G jsou vybaveny integrovanou regulací zavírání podle EN 1158.

GEZE TS 550 F-G



Oblast použití

- Pro dveře s otevíráním vpravo a vlevo
- Pro šířky křídla do 1400 mm
- Pro požární a kouřotěsné dveře, na nichž se plánuje použití podlahového zavírače dveří.

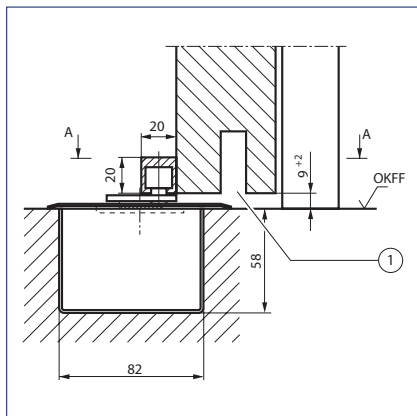
GEZE TS 500 NV / TS 550 NV / TS 550 A VARIANTY

Technické údaje - podlahový zavírač dveří

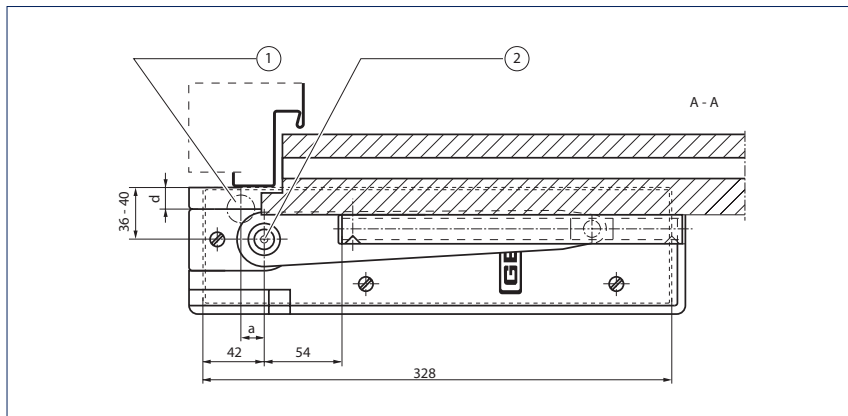
Charakteristika výrobku	GEZE TS 550 F-G	GEZE TS 550 E-G	GEZE TS 550 IS-G	GEZE TS 550 E-IS-G
Použití na dveřích s dorazem/kyvných dveřích				Dveře s dorazem
Zavírací síla podle EN 1154				3 - 6
Doporučená šířka křídla do				1400 mm
Dveřní doraz DIN směr				levý/pravý
Výrobek testován podle	EN 1154	EN 1154 Zajišťovací zařízení testova- né podle EN 1155	EN 1154 Regu- látor zavírání testován podle EN 1158	EN 1154 Zajišťovací zařízení testova- né podle EN 1155Regulátor zavírání testován podle EN 1158
Délka	328 mm		388 mm	
Konstrukční hloubka				82 mm
Výška				58 mm
Možnost nastavení cementové schránky na délku				10 mm
Možnost nastavení cementové schránky na šířku				10 mm
Možnost nastavení cementové schránky na výšku				6 mm
Funkce				
Nastavení zavírací síly				Ano, plynulé
Rychlost zavírání, nastavitelná	•	•	•	•
Koncový doraz, nastavitelný				Ano, přes ventil
Tlumení otvírání, integrované				Ne
Umístění nastavení zavírací síly				Nahoře
Bezpečnostní ventil proti svévolnému poškození	•	•	•	•
Zavírací účinek od				180°
Poloha trvalého otevření	Ne	Elektrické	Ne	Elektrické
Poloha trvalého otevření lze zapnout a vypnout	-	•	-	•
Poloha trvalého otevření s možností přechodu	-	•	-	•
Rozsah zajištění polohy trvalého otevření	80° – 150°		80° – 150°	

• = ANO

Příklady zabudování podlahového zavírače dveří s pákou a kluznou lištou s montáží na dřevěné dveře s polodrážkou:

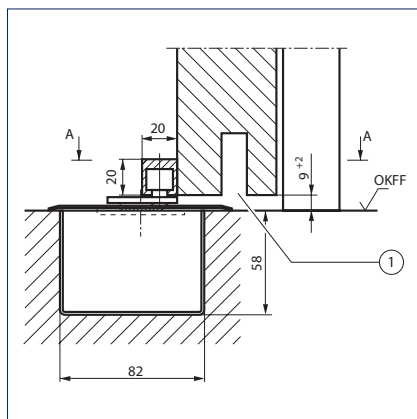


1 = Drážka pro utěsnění dveří
OKFF = Horní hrana hotové podlahy

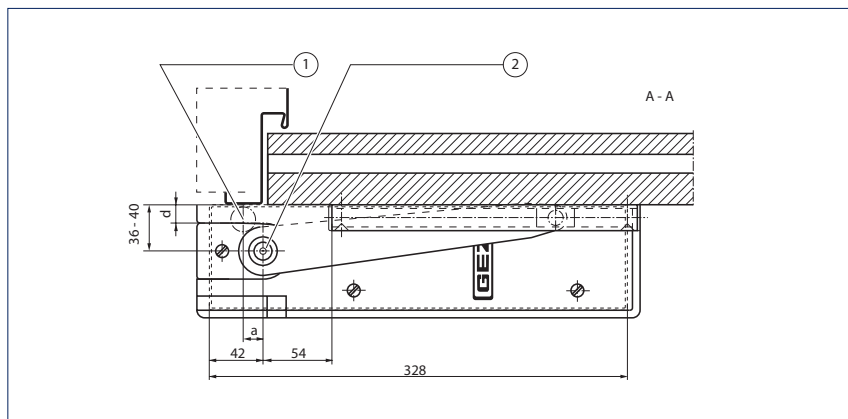


1 = Střed závěsu dveří
2 = BTS páka, bod otáčení
* = Při dodržení následujících montážních rozměrů se dosáhne zavírací účinek od úhlu otvírání dveří 180°.
d = Vzdálenost osy závěsu 11 - 25 mm
a = Vzdálenost bodu otáčení zavírače 0 - 16 mm

Příklady zabudování podlahového zavírače dveří s pákou a kluznou lištou s montáží na dřevěné dveře bez polodrážky:



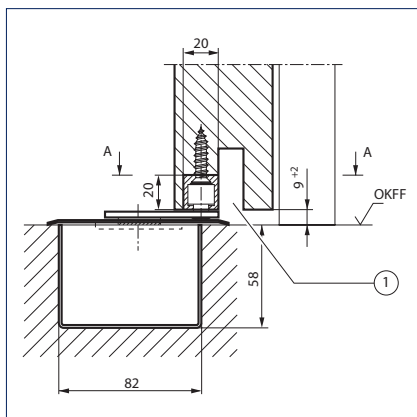
1 = Drážka pro utěsnění dveří
OKFF = Horní hrana hotové podlahy



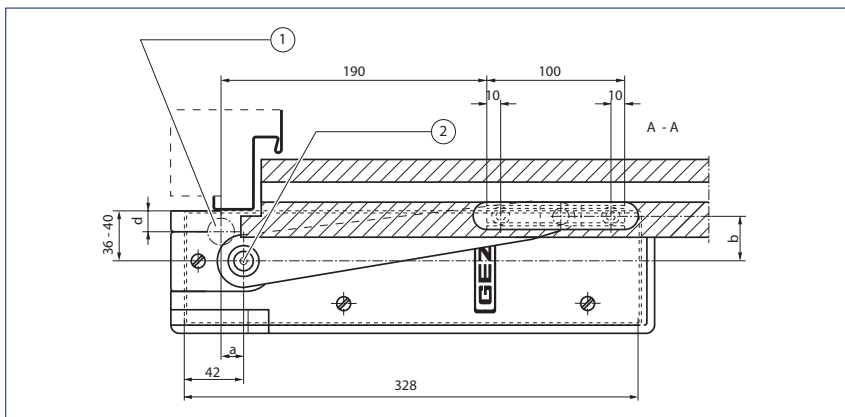
1 = Střed závěsu dveří
2 = BTS páka, bod otáčení
* = Při dodržení následujících montážních rozměrů se dosáhne zavírací účinek od úhlu otvírání dveří 180° u TS 550 F-G.
d = Vzdálenost osy závěsu 11 - 25 mm
a = Vzdálenost bodu otáčení zavírače 0 - 16 mm

GEZE TS 500 NV / TS 550 NV / TS 550 A VARIANTY

Příklady zabudování podlahového zavírače dveří s pákou a kluznou lištou skrytě zabudovanou do dvevního křídla s polodrážkou:

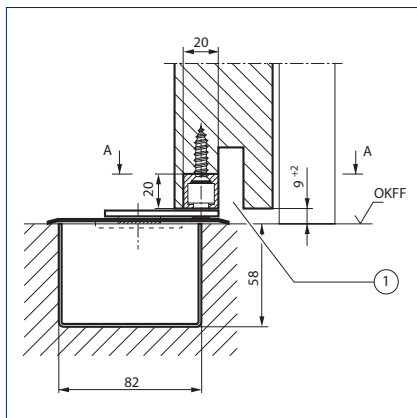


1 = Drážka pro utěsnění dveří
OKFF = Horní hrana hotové podlahy

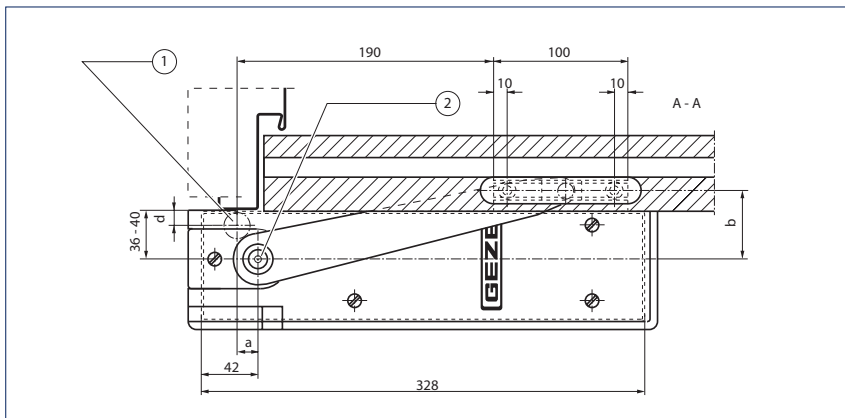


1 = Střed závěsu dveří
2 = BTS páka, bod otáčení
* = Při dodržení následujících montážních rozměrů se dosáhne zavírací účinek od úhlu otvírání dveří 180° u TS 550 F-G.
d = Vzdálenost osy závěsu 11 - 25 mm
a = Vzdálenost bodu otáčení zavírače 0 - 16 mm
b = Vzdálenost bodu otáčení zavírače 35 - 48 mm

Příklady zabudování podlahového zavírače dveří s pákou a kluznou lištou skrytě zabudovanou do dvevního křídla bez polodrážky:



1 = Drážka pro utěsnění dveří
OKFF = Horní hrana hotové podlahy



1 = Střed závěsu dveří
2 = BTS páka, bod otáčení
* = Při dodržení následujících montážních rozměrů se dosáhne zavírací účinek od úhlu otvírání dveří 180° u TS 550 F-G.
d = Vzdálenost osy závěsu 11 - 25 mm
a = Vzdálenost bodu otáčení zavírače 0 - 16 mm
b = Vzdálenost bodu otáčení zavírače 50 - 55 mm

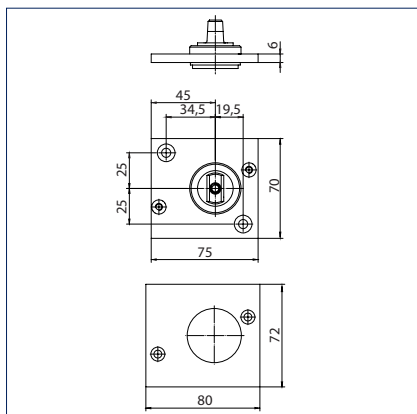
GEZE TS 550 F-G / TS 550 E-G / TS 550 IS-G / TS 550 E-IS-G - Objednací informace

Označení	Typ osy	DIN směr	Zajištění	Prodloužení osy	Povrch	Provedení	Id. č.
Krycí deska podlahového zavírače dveří GEZE pro TS 550 F-G / TS 550 E-G					Ušlechtilá ocel kartáčovaná	Ušlechtilá ocel	029429
GEZE TS 550 F-G zavírač Velikost EN 3-6, zavírací účinek od 180°, bez polohy trvalého otevření, pro použití s kluznou lištou, speciální cementová schránka konstrukční hloubka 58 mm (bez krycí desky a příslušenství)	Bez	levý				stříbrné barvy	075037
	Bez	pravý				stříbrné barvy	075044
GEZE TS 550 E-G zavírač Velikost EN 3-6, s elektrickým zajištěním 80°-150°, 24 V DC, zavírací účinek od 180°, pro použití s kluznou lištou, speciální cementová schránka konstrukční výška 58 mm (bez krycí desky a příslušenství)	Plochý kužel	levý	80 °			stříbrné barvy	075053
	Plochý kužel	pravý	80			stříbrné barvy	075054
Krycí deska podlahového zavírače dveří GEZE pro TS 550 IS-G / TS 550 E-IS-G					kartáčovaný	Ušlechtilá ocel	029432
Ochranné trubice pro spouštěcí chod IS podlahového zavírače dveří včetně vedení ocelového lanka a příslušenství							059556
GEZE TS 550 IS-G zavírač Velikost EN 3-6, s integrovanou regulací zavírání, zavírací účinek od 180°, bez polohy trvalého otevření, pro použití s kluznou lištou, speciální cementová schránka konstrukční hloubka 58 mm (bez krycí desky a příslušenství)	Plochý kužel	levý				stříbrné barvy	075069
	Plochý kužel	pravý				stříbrné barvy	075070
	Plochý kužel	levý				stříbrné barvy	075098
	Plochý kužel	pravý				stříbrné barvy	075099
GEZE TS 550 E-IS-G zavírač Velikost EN 3-6, s integrovanou regulací zavírání, s elektrickým zajištěním 80°-150°, 24 V DC, zavírací účinek od 180°, pro použití s kluznou lištou, speciální cementová schránka konstrukční výška 58 mm (bez krycí desky a příslušenství)	Plochý kužel	levý	80			stříbrné barvy	075108
	Plochý kužel	pravý	80			stříbrné barvy	075109
	Plochý kužel	levý	80			stříbrné barvy	075110
	Plochý kužel	pravý	80			stříbrné barvy	075111
Příslušenství							
Kluzná lišty pro podlahový zavírač dveří varianty G přiléhající, s pákou				25 mm		stříbrné barvy	072850
				0 mm		stříbrné barvy	072848
				25 mm		podle RAL	080623
				0 mm		podle RAL	080619
Kluzná lišty pro podlahový zavírač dveří varianty G integrované, s pákou				0 mm		stříbrné barvy	072757
				25 mm		stříbrné barvy	072847
				0 mm		podle RAL	080620
				25 mm		podle RAL	080622
GEZE zalévací hmota pro podlahový zavírač dveří Pro použití ve vlhkých prostorech a při montáži na vnější straně budovy, dvousložkový systém, dostatečné pro 1 cementovou schránku							058879
Ochranná hadice pro elekt. podlahové zavírače dveří 3 m, pro jednoduchou pokládku kabelů							063558

GEZE TS 500 NV / TS 550 NV / TS 550 A VARIANTY

Označení	Typ osy	DIN směr	Zajištění	Prodloužení osy	Povrch	Provedení	Id. č.
GEZE spínací kouřová centrála RSZ 6 Kouřový spínač a napájení energií pro všechna zajišťovací zařízení GEZE						stříbrné barvy	099851
						tmavý bronz	099857
						bílá RAL 9016	099858
						limitace nerezů	099856
						podle RAL	099859
GEZE kouřový hlásič GC 152 Kompletně s patkou, 24 V DC, 20 mA, testován podle EN54-7, se všeobecným schválením stavebního dozoru k použití se všemi zajišťovacími zařízeními GEZE, integrovaná kontrola vedení, splňuje požadavky DIN EN 14637						bílá	139850
GEZE teplotní hlásič GC 153 Kompletně s patkou, 24 V DC, 20 mA, testován podle EN54-5, se všeobecným schválením stavebního dozoru k použití se všemi zajišťovacími zařízeními GEZE, integrovaná kontrola vedení, splňuje požadavky DIN EN 14637						bílá	139881
Ruční spouštěcí tlačítko GEZE						alpínská bílá	116266
Ruční spouštěcí tlačítko se sklem a 5 měnitelnými nápisy						alpínská bílá	120880
Krabice na omítku 1-nás. vhodná pro program spínačů AS 500							120503
Náhradní skleněná tabule pro ruční spouštěcí tlačítko GEZE 120880 a 120881							010994
Sklopná mechanika pro použití na 2-křídlových dveřích s polodrážkou. Pro zabezpečení správné funkce koordinace zavírání křídel dveří.						stříbrné barvy	153602
Délka 210mm, profil lze v případě potřeby zkrátit, s upevňovacím materiálem.						podle RAL	153728

Podlahové otočné ložisko GEZE TS 137 b / TS 32 b a krycí deska pro podlahové otočné ložisko



Otočné ložisko s plošně kónickou osou

GEZE Podlahové otočné ložisko s krycí deskou - Objednací informace

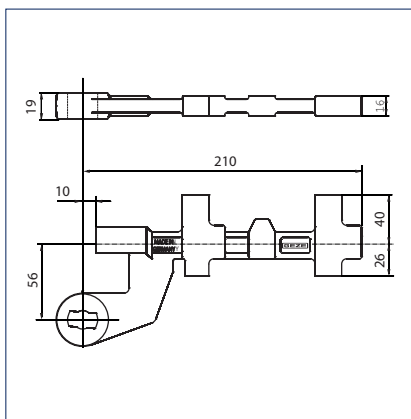
Označení	Typ osy	Prodloužení osy	Povrch	Provedení	Id. č.
Podlahové otočné ložisko GEZE TS 137 b s plošně kónickou osou, hmotnost dveří max. 250 kg 75 x 70 mm s přítláčnou deskou	Plochý kužel	0 mm		stříbrné barvy	009788
	Plochý kužel	5 mm		stříbrné barvy	009790
Podlahové otáčivé ložisko GEZE TS 32 b se čtyřhrannou osou, hmotnost dveří max. 250 kg, 75 x 70 mm s přítláčnou deskou	Čtyřhran pro kyvné dveře	0 mm		stříbrné barvy	010556
	Čtyřhran pro kyvné dveře	5 mm		stříbrné barvy	010564
Krycí deska podlahového otáčivého ložiska GEZE pro Typ TS 137 b a TS 32 b			kartáčovaný	Ušlechtilá ocel	012846

Lišty dveří GEZE pro dveře s dorazem

Model DM, pro kovové dveře



Lišta dveří model DM



Lišta dveří model DM

Oblast použití

- k našroubování
- s plošným kónusem lze přizpůsobit na téměř každý hliníkový profilový systém (na vyžádání)

GEZE lišta DM pro dveře s dorazem - Objednací informace

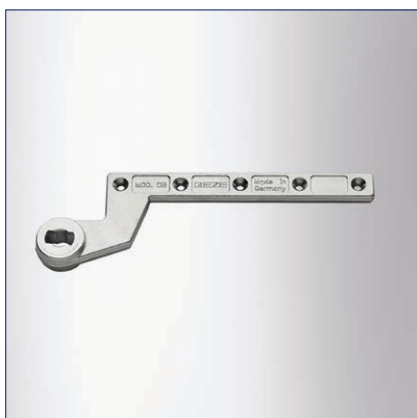
Označení	Typ osy	Provedení	Id. č.
Lišta dveří GEZE pro dveře s dorazem Model CM, pro kovové dveře, přizpůsobení na profilový systém, bez povrchové úpravy	Plochý kužel	pozinkované	037630
	Čtyřhran	pozinkované	037631
Lišta dveří GEZE pro dveře s dorazem Model DM, pro kovové dveře, přizpůsobeno na profilový systém s plochým kuželem nebo čtyřhranem		pozinkované	001068

1) Materiál: ocel kovaná v zápustce

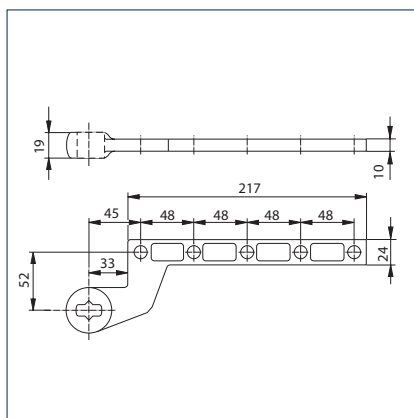
2) Při objednání je třeba uvést údaje o profilovém systému a kombinaci profilů.

Lišta dveří a čepový závěs GEZE pro dveře s dorazem

Model DB, pro kovové a dřevěné dveře s polodrážkou a bez polodrážky



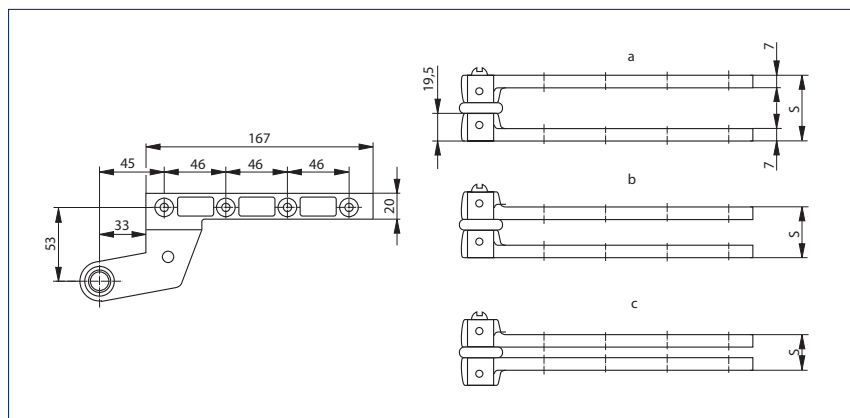
Lišta dveří model DB



Lišta dveří model DB



Čepový závěs model DB



Čepový závěs model DB

Montážní rozměry	Kombinace		
	a	b	c
rozměr=	S	S	S
Čep závěsu 41 mm bez mezikroužku	41	28,5	16
Čep závěsu 45 mm bez mezikroužku	45	32,5	20
Čep závěsu 49 mm bez mezikroužku	49	36,5	24

Standardní provedení je s čepem závěsu 45 mm. Čepy závěsu s 41 mm a 49 mm je třeba objednat zvlášť.

Model DB, pro kovové a dřevěné dveře s polodrážkou a bez polodrážky - Objednací informace

Označení	Typ osy	Kombinace	Délka čepu závěsu	Provedení	Id. č.
Lišta dveří GEZE pro dveře s dorazem Model DB, pro kovové a dřevěné dveře s polodrážkou a bez polodrážky	Plochý kužel			pozinkované	044579
	Čtyřhran			pozinkované	037581
Čepový závěs GEZE pro dveře s dorazem Model DB, pro kovové a dřevěné dveře s polodrážkou a bez polodrážky		A		pozinkované	044676
		B DIN levý		pozinkované	044697
		B DIN vpravo		pozinkované	044680
		C		pozinkované	044787
Čepový závěs 41 mm			41 mm		008063
Čepový závěs 49 mm			49 mm		008022

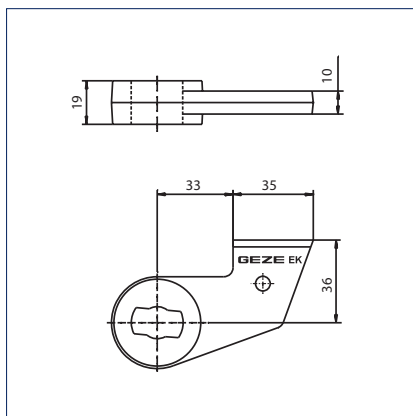
1) Standardní délka čepu závěsu = 45 mm

Lišta dveří a čepový závěs GEZE pro dveře s dorazem

Model EK, k navaření na ocelové dveře



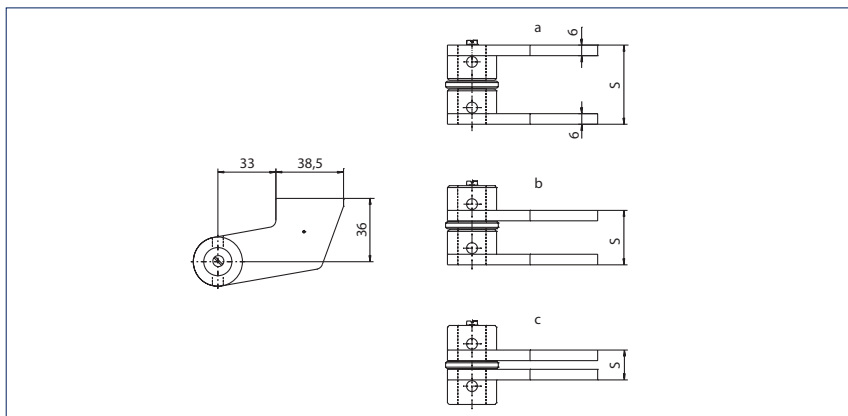
Lišta dveří model EK



Lišta dveří model EK



Čepový závěs model EK



Čepový závěs model EK

Montážní rozměry	Kombinace		
	a	b	c
rozměr =	S	S	S
Čep závěsu 41 mm bez mezikroužku	41	27	13
Čep závěsu 45 mm bez mezikroužku	45	31	17
Čep závěsu 49 mm bez mezikroužku	49	35	21

Standardní provedení je s čepem závěsu 45 mm. Čepy závěsu s 41 mm a 49 mm je třeba objednat zvlášť.

Model EK, k navaření na ocelové dveře - Objednací informace

Označení	Typ osy	Kombinace	Délka čepu závěsu	Provedení	Id. č.
Lišta dveří GEZE pro dveře s dorazem Model EK, k navaření na ocelové dveře	Plochý kužel			fosfátovaný	008269
	Čtyřhran			fosfátovaný	006696
Čepový závěs GEZE pro dveře s dorazem Model EK, k navaření na ocelové dveře		A		fosfátovaný	006719
		B DIN levý		fosfátovaný	000889
		B DIN vpravo		fosfátovaný	000890
		C		fosfátovaný	000891
Čepový závěs 41 mm			41 mm		008063
Čepový závěs 49 mm			49 mm		008022

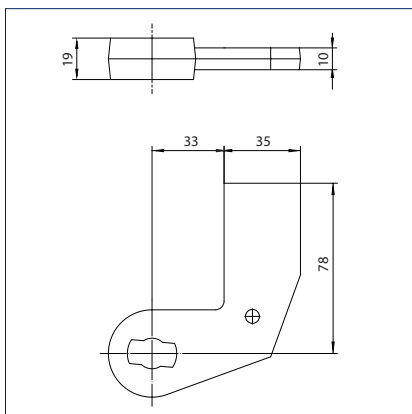
1) Standardní délka čepu závěsu = 45 mm

Lišta dveří a čepový závěs GEZE pro dveře s dorazem

Model FK, k navaření na ocelové dveře



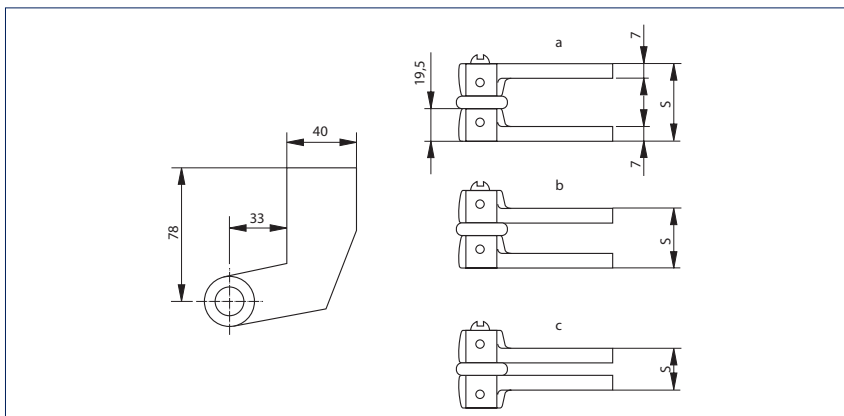
Lišta dveří model FK



Lišta dveří model FK



Čepový závěs model FK



Čepový závěs model FK

Montážní rozměry	Kombinace		
	a	b	c
rozměr =	S	S	S
Čep závěsu 41 mm bez mezikroužku	41	28	15
Čep závěsu 45 mm bez mezikroužku	45	32	19
Čep závěsu 49 mm bez mezikroužku	49	36	23

Standardní provedení je s čepem závěsu 45 mm. Čepy závěsu s 41 mm a 49 mm je třeba objednat zvlášť.

Model FK, k navaření na ocelové dveře - Objednací informace

Označení	Typ osy	Kombinace	Délka čepu závěsu	Provedení	Id. č.
Lišta dveří GEZE pro dveře s dorazem Model FK, k navaření na ocelové dveře	Plochý kužel			fosfátovaný	008270
	Čtyřhran			fosfátovaný	006699
Čepový závěs GEZE pro dveře s dorazem Model FK, k navaření na ocelové dveře		A		fosfátovaný	006724
		B DIN levý		fosfátovaný	000895
		B DIN vpravo		fosfátovaný	000896
		C		fosfátovaný	000897
Čepový závěs 41 mm			41 mm		008063
Čepový závěs 49 mm			49 mm		008022

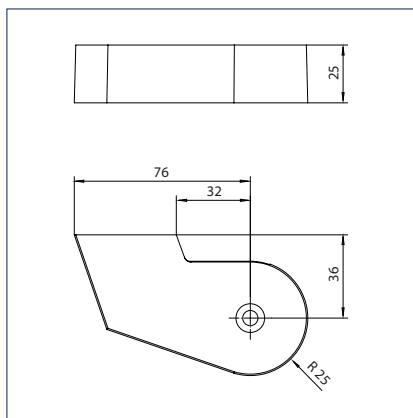
1) Standardní délka čepu závěsu = 45 mm

Krytky GEZE pro lišty dveří (dveře bez polodrážky a s polodrážkou)

vhodné pro model DB, DM, EK, FK



Krytka levá



vhodné pro model DB, EK, FK

Krytky pro lišty - Objednací informace

Označení	DIN směr	Povrch	Provedení	Id. č.
Krytky GEZE pro lišty dveří (dveře bez polodrážky) vhodné pro model DB, DM, EK, FK	levý	Imitace nerezů	Imitace nerezů	137586
	levý		tmavý bronz	052178
	levý	Elox EV1	EV1	006794
	levý	Matný	Hliník, matný	006792
	pravý	Imitace nerezů	Imitace nerezů	137577
	pravý		tmavý bronz	052177
	pravý	Elox EV1	EV1	006798
	pravý	Matný	Hliník, matný	006796
Krytky GEZE pro lišty dveří (dveře s polodrážkou) vhodné pro model DB, DM, EK, FK	levý	Imitace nerezů	Imitace nerezů	137618
	levý		tmavý bronz	045199
	levý	Elox EV1	EV1	045196
	levý	Matný	Hliník, matný	045184
	pravý	Imitace nerezů	Imitace nerezů	137617
	pravý		tmavý bronz	045183
	pravý	Elox EV1	EV1	045155
	pravý	Matný	Hliník, matný	045011

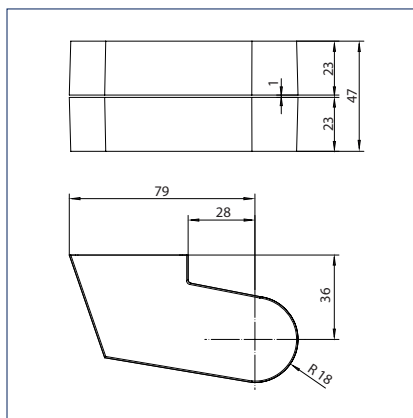
1) Krytky lišty dveří a spodní části čepového závěsu jsou za účelem montáže na dveře s polodrážkou ofrézované o 14 mm.

Krytky GEZE pro čepové závěsy (dveře bez polodrážky a s polodrážkou)

vhodné pro model DB, EK, FK



Krytka levá



Krytky pro čepové závěsy model DB, EK, FK

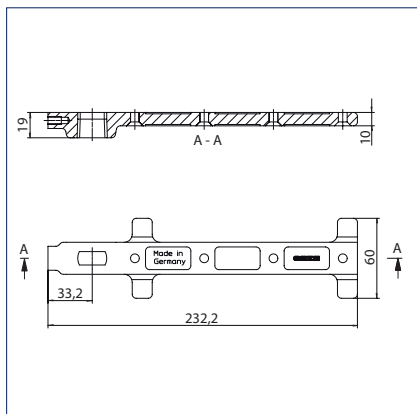
Krytky pro čepové závěsy - Objednací informace

Označení	DIN směr	Povrch	Provedení	Id. č.
Krytky GEZE pro čepové závěsy (dveře bez polodrážky) vhodné pro model DB, EK, FK	levý/pravý		tmavý bronz	001091
	levý/pravý	Elox EV1	EV1	001090
	levý/pravý	Matný	Hliník, matný	001089
	levý/pravý	Imitace nerez	Imitace nerez	137640
Krytky GEZE pro čepové závěsy (dveře s polodrážkou) vhodné pro model DB, EK, FK	levý	Imitace nerez	Imitace nerez	137641
	levý		tmavý bronz	038272
	levý	Elox EV1	EV1	037918
	levý	Matný	Hliník, matný	037917
	pravý		tmavý bronz	038308
	pravý	Elox EV1	EV1	038302
	pravý	Matný	Hliník, matný	038284
	pravý	Imitace nerez	Imitace nerez	137642

1) Krytky lišty dveří a spodní části čepového závěsu jsou za účelem montáže na dveře s polodrážkou ofrézované o 14 mm.

Lišty dveří GEZE pro kyvné dveře

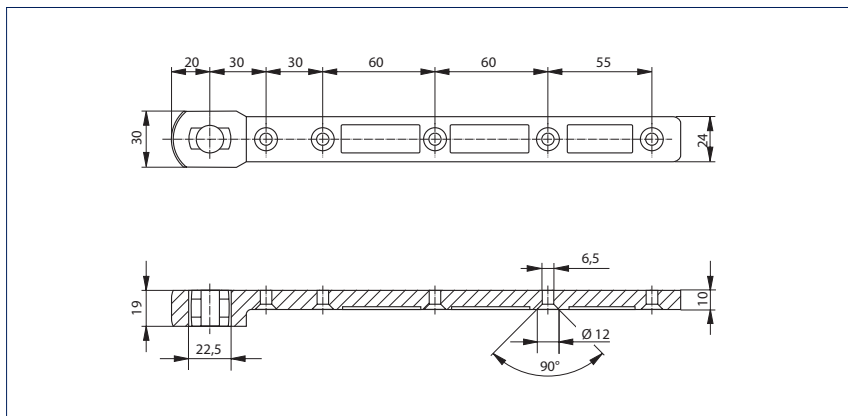
Model CM, C a S



Lišta dveří model CM



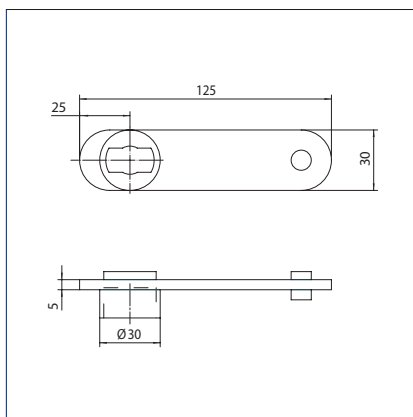
Lišta dveří model C



Lišta dveří model C



Lišta dveří model S



Lišta dveří model S

GEZE lišty pro kyvné dveře - Objednací informace

Označení	Typ osy	Provedení	Id. č.
Lišta dveří GEZE pro kyvné dveře Model CM, pro kovové dveře, přizpůsobení na profilový systém, bez povrchové úpravy	Plochý kužel	pozinkované	021817
Lišta dveří GEZE pro kyvné dveře Model CM, pro kovové dveře, přizpůsobeno na profilový systém	Plochý kužel	pozinkované	001067
Lišta dveří GEZE pro kyvné dveře Model C, pro kovové a dřevěné dveře	Plochý kužel	pozinkované	007432
Lišta dveří GEZE pro kyvné dveře Model EK, k navaření na ocelové dveře	Plochý kužel	fosfátovaný	007434

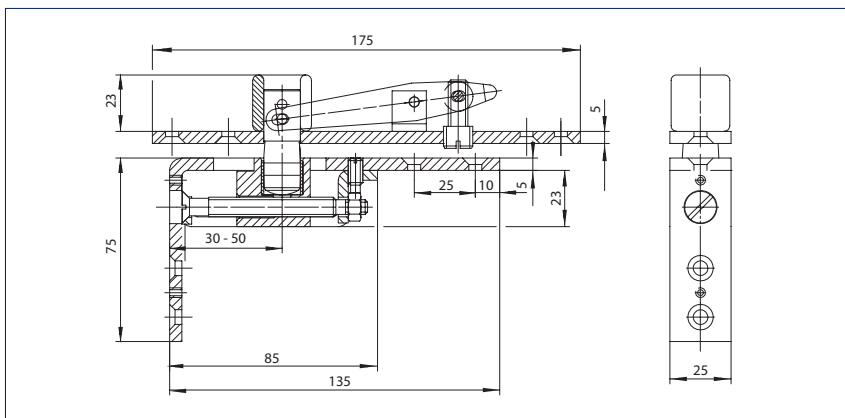
1) Při objednání je třeba uvést údaje o profilovém systému a kombinaci profilů.

Přestavitelný čepový závěs GEZE pro kyvné dveře

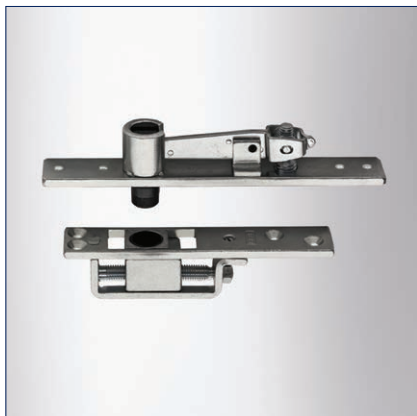
Model B a C, vhodný pro lišty dveří C, CM, S



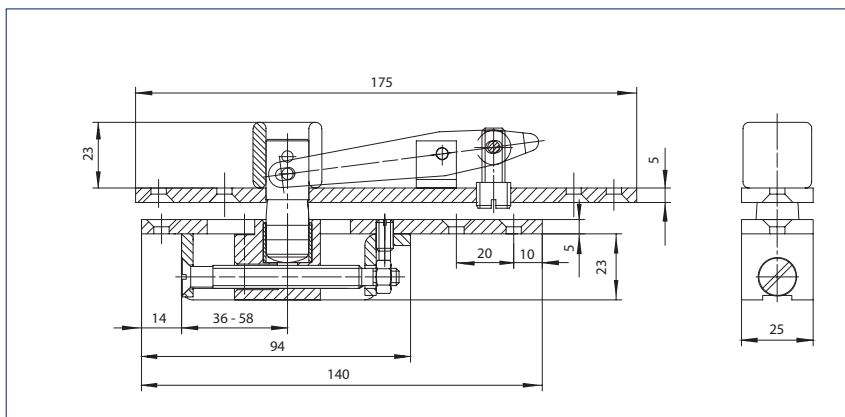
Přestavitelný čepový závěs model B



Přestavitelný čepový závěs model B



Přestavitelný čepový závěs model C



Přestavitelný čepový závěs model C

GEZE přestavitelný čepový závěs pro kyvné dveře - Objednací informace

Označení	Délka čepu závěsu	Povrch	Provedení	Id. č.
Přestavitelný čepový závěs GEZE pro kyvné dveře Model B, vhodný pro lišty dveří C, CM, S	43 mm		pozinkované	006371
	55 mm		pozinkované	000108
	65 mm		pozinkované	000903
Přestavitelný čepový závěs GEZE pro kyvné dveře Model C, vhodný pro lišty dveří C, CM, S	43 mm		pozinkované	006666
	55 mm		pozinkované	000905
	65 mm		pozinkované	000904
Krycí plech pro horní část čepového závěsu Model B a C		Matný		006375
		Elox EV1		006376
		Lehký kov eloxovaný E6/EV1		000876
Přední plech pro spodní část čepového závěsu Model B		Matný		006667
		Lehký kov eloxovaný E6/EV1		000878
Krycí deska horního dílu čepového závěsu GEZE pro čepový závěs model B a C		Elox EV1		006669

Elektrická instalace

Podlahové zavírače dveří s elektricky nastavitelnou polohou trvalého otevření se kvůli zajištění dveří musí připojit na napájení.

Elektrika - přípojně hodnoty

- Provozní napětí 24 V DC
- Tolerance napětí +10% -15%
- Zbytkové zvlnění max. 20%
- Příkon 110 mA
(GEZE TS 550 NV E / TS 550 E-G)
- Příkon 220 mA
(GEZE TS 550 E-IS / TS 550 E-IS-G)

Funkce

- Napětí je připojené k zavírači
= dveře jsou drženy v poloze trvalého otevření
- Napětí není připojené nebo je vypnuté
= dveře nejsou drženy v poloze trvalého otevření, dveře se zavřou samočinně

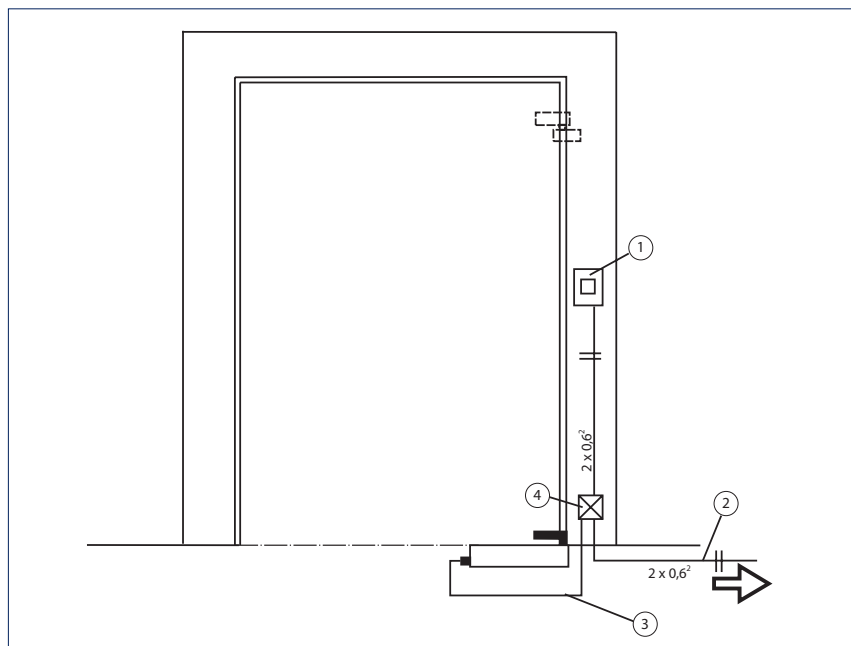
Nezávisle na existujícím napětí se mohou dveře kdykoliv zavřít ručně.

Po výpadku proudu nebo elektrickém aktivování se musí zavírač znovu „napnout“ – za tím účelem je nutné, aby po zapnutí proudu udělaly dveře alespoň tlumící zavírací pohyb, poté se dá zavírač znovu zajistit. Tento efekt nastane pouze při výpadku proudu nebo elektrickém aktivování, nikoliv při zavírání dveří ručně. V tomto případě se zavírač ovládá jako u běžného TS 550 s mechanickou zajišťovací polohou.

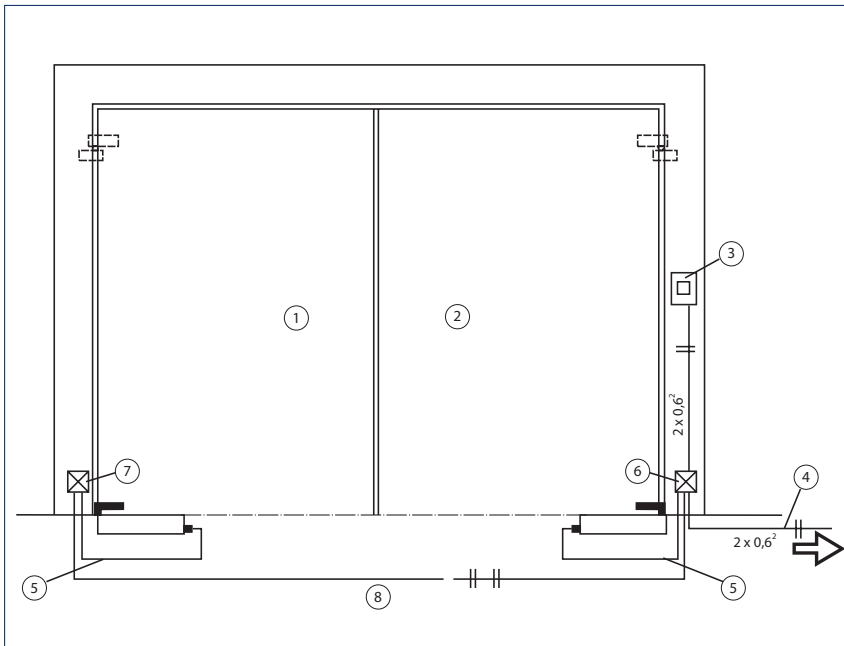
Přívod kabelů

Přívod kabelů se provede nejlépe ke skříni rozváděče v blízkosti dveřního zavírače. Vedení je součástí dodávky a mělo by se položit v ochranné hadici. Ta je k dostání jako příslušenství.

Elektrická instalace TS 550 NV E / TS 550 E-G:



- 1 = spouštěcí tlačítko
- 2 = k protikouřovému spínači / napájení proudem 24 V DC
- 3 = přívodní kabel 3 m
- 4 = skříň rozváděče s přípojovací základní deskou



- 1 = aktivní křídlo
- 2 = pasivní křídlo
- 3 = spouštěcí tlačítko
- 4 = k protikouřovému spínači / napájení proudem 24 V DC
- 5 = přívodní kabel 3 m
- 6 = skříň rozváděče s přípojovací základní deskou
- 7 = spojovací krabice
- 8 = 4x0,62 nebo 4x0,82 - dodávka stavby

GEZE spínací kouřová centrála RSZ 6

Kouřový spínač a napájení energií pro všechna zajišťovací zařízení GEZE

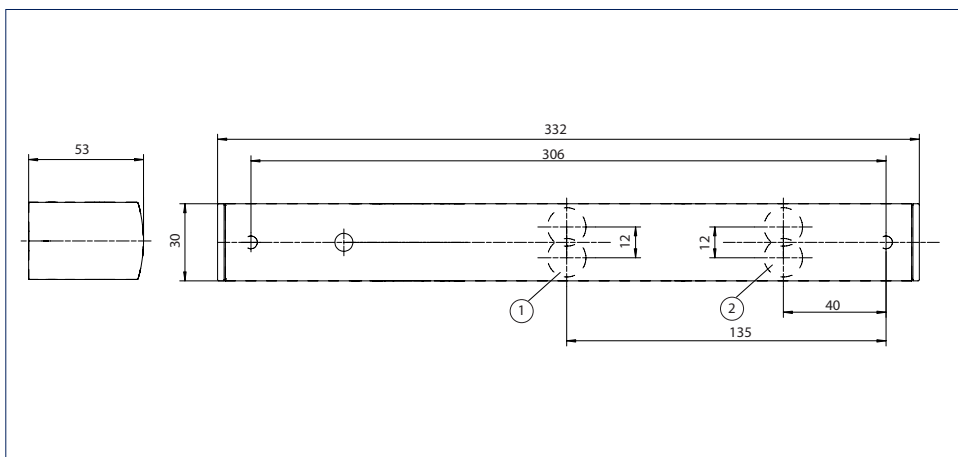
Spínací kouřová centrála GEZE RSZ 6 v typickém designu GEZE má konstrukční výšku 30 mm. Připojuje se k síti 230 V a spolehlivě napájí připojená zajišťovací zařízení napětím 24 V DC (max. 200 mA).

Spínací kouřová centrála se montuje nad otvor dveří na svislou stěnu a tím umožňuje včasnou identifikaci požáru a kouře (dodržujte minimálně 20 mm vzdálenost od stropu). Při poplachu se napájení zajišťovacích zařízení (např. elektrické zajištění polohy trvalého otevření v kluzné liště nebo přídavný magnet) přeruší a dveře se okamžitě zavřou. V závislosti na požadavku lze připojit dva dodatečné stropní hlásiče. Integrované kouřové spínače jsou vybaveny automatickým poplachovým sledováním prahových hodnot. Tím se vykompenzuje mírné znečištění kouřové komory a zvýší se životnost. Aktuální stav kouřového spínače se zobrazuje opticky.

GEZE spínací kouřová centrála RSZ 6



GEZE spínací kouřová centrála RSZ 6



- 1 = Přídavné připojení
2 = Přívod napájení pod omítkou 230 V AC

Oblast použití

- Schváleno k používání se všemi zajišťovacími zařízeními GEZE

GEZE spínací kouřová centrála RSZ 6 - Objednací informace

Označení	Provedení	Id. č.
GEZE spínací kouřová centrála RSZ 6 Kouřový spínač a napájení energií pro všechna zajišťovací zařízení GEZE	stříbrné barvy	099851
	tmavý bronz	099857
	bílá RAL 9016	099858
	imitace nerez	099856
	podle RAL	099859
Příslušenství		
GEZE kouřový hlásič GC 152 Kompletně s patkou, 24 V DC, 20 mA, testován podle EN54-7, se všeobecným schválením stavebního dozoru k použití se všemi zajišťovacími zařízeními GEZE, integrovaná kontrola vedení, splňuje požadavky DIN EN 14637	bílá	139850
GEZE teplotní hlásič GC 153 Kompletně s patkou, 24 V DC, 20 mA, testován podle EN54-5, se všeobecným schválením stavebního dozoru k použití se všemi zajišťovacími zařízeními GEZE, integrovaná kontrola vedení, splňuje požadavky DIN EN 14637	bílá	139881
Ruční spouštěcí tlačítko GEZE	alpínská bílá	116266
Ruční spouštěcí tlačítko se sklem a 5 měnitelnými nápisy	alpínská bílá	120880
Krabice na omítku 1-nás. vhodná pro program spínačů AS 500		120503
Náhradní skleněná tabule pro ruční spouštěcí tlačítko GEZE 120880 a 120881		010994

1) Pouze pro suché prostory

2) Příplatek za speciální RAL barvy viz Všeobecná upozornění uvedená v ceníku.



Ošetrovatelský domov Zamenhof, Stuttgart, Německo (fotografie: Dirk Wilhelmy)

Dveřní technika

01	Dveřní zavírače s horní montáží
02	Zařízení k nastavení polohy trvalého otevření
03	Integrované dveřní zavírače
04	Podlahové dveřní zavírače
05	Kování pro posuvné systémy

Automatické dveřní systémy

06	Otočné dveře
07	Posuvné, teleskopické a skládací dveře
08	Kruhové a obloukové posuvné dveře
09	Karuselové dveře
10	Řídící a bezpečnostní prvky

Zařízení pro odtah kouře a tepla (RWA) a větrací technika

11	Systémy otevíračů oken a nadsvětlíků
12	Elektrické systémy otevírání a zavírání
13	Elektrické vřetenové a lineární pohony
14	Elektrické řetězové pohony
15	Zařízení odtahu kouře a odvodu tepla (RWA)

Bezpečnostní technika

16	Systémy záchranných cest
17	Systémy kontroly přístupu
18	Panikové zámky
19	Elektrické otvírače dveří
20	Systém řízení budov

Skleněný program

21	Systémy manuálně posuvných stěn (MSW)
22	Integrované celoplošné systémy zasklení (IGG)
23	GEZE Patch Fittings Mono systémy zasklení





Dveřní technika

Dveřní zavírače firmy GEZE přesvědčí rozmanitostí funkcí, vysokou výkonností a dlouhou životností. Výběr usnadňuje jednotný design, možnost kombinace se všemi běžnými šířkami a hmotnostmi křídel dveří a individuální nastavení. Stále se vyvíjejí a doplňují i aktuální prvky. Systémem dveřní zavíračů lze například splnit požadavky požární ochrany a bezbariérového přístupu.

Automatické dveřní systémy

Automatické dveřní systémy firmy GEZE nabízejí nejrozmanitější možnosti konstrukce dveří. Vyznačují se nejmodernější inovační a výkonnou technikou pohonů, bezpečností, bezbariérovým komfortem procházení a prvotřídním celkovým designem pohonů. GEZE nabízí kompletní řešení pro individuální požadavky. Speciální konstrukce vznikají v samostatné divizi firmy.

Zařízení odtahu kouře a odvodu tepla (RWA) a větrací technika

Zařízení odtahu kouře a odvodu tepla (RWA) a větrací technika firmy GEZE jsou zárukou systémových řešení, která sjednocují různé požadavky v oblasti oken. Kompletní nabídka zahrnuje vše od energeticky úsporných systémů pohonů pro přirozené větrání a odvětrávání, až po komplexní řešení přívodu a odvodu vzduchu, také jako certifikované systémy (NRWG).

Bezpečnostní technika

Technické vybavení pro bezpečnost od firmy GEZE je určujícím prvkem, pokud jde o preventivní požární ochranu, kontrolu přístupu a zabezpečení proti krádeži na únikových a záchranných cestách. Pro každý z těchto cílů nabízí GEZE individuální řešení a přizpůsobené koncepce řešení, které spojují jednotlivé bezpečnostní požadavky do jednoho inteligentního systému a v případě nebezpečí koordinovaně zavírají dveře a okna.

Systémy řízení budov

Pomocí systému řízení budov lze do bezpečnosti a kontroly budov integrovat systémová řešení pro technické vybavení dveří, oken a technické vybavení pro bezpečnost od firmy GEZE. Jako ústřední systém řízení a vizualizace sleduje systém různé složky automatizace v technice budov a poskytuje bezpečnost v podobě rozmanitých možností propojení do sítě.

Skleněný program

Systémy zasklení od firmy GEZE jsou zárukou otevřeného a transparentního prostorového uspořádání. Decentně se zapojují do architektury budovy nebo z ní naopak výrazně vyčnívají. GEZE nabízí nejrůznější technologie pro funkční, vysoce zatížitelné a estetické systémy posuvných stěn nebo dveří s velkým kompozičním prostorem a bezpečností.

GEZE GmbH
P.O. Box 1363
71226 Leonberg
Germany

GEZE GmbH
Reinhold-Vöster-Straße 21-29
71229 Leonberg
Germany
Telefon +49 7152 203 0
Telefax +49 7152 203 310
www.geze.com

Germany
GEZE GmbH
Niederlassung Süd-West
Breitwiesenstraße 8
71229 Leonberg
Tel. +49 7152 203 594
Fax +49 7152 203 438
leonberg.de@geze.com

GEZE GmbH
Niederlassung Süd-Ost
Parkring 17
85748 Garching bei München
Tel. +49 7152 203 6440
Fax +49 7152 203 77050
muenchen.de@geze.com

GEZE GmbH
Niederlassung Ost
Bühningstraße 8
13086 Berlin (Weißensee)
Tel. +49 7152 203 6840
Fax +49 7152 203 76849
berlin.de@geze.com

GEZE GmbH
Niederlassung Mitte/Luxemburg
Adenauerallee 2
61440 Oberursel (b. Frankfurt)
Tel. +49 7152 203 6888
Fax +49 7152 203 6891
frankfurt.de@geze.com

GEZE GmbH
Niederlassung West
Heltorfer Straße 12
40472 Düsseldorf
Tel. +49 7152 203 6770
Fax +49 7152 203 76770
duesseldorf.de@geze.com

GEZE GmbH
Niederlassung Nord
Haus 11, 1. OG - Theodorstr. 42-90
22761 Hamburg-Bahrenfeld
Tel. +49 7152 203 6600
Fax +49 7152 203 76608
hamburg.de@geze.com

GEZE Service GmbH
Niederlassung Süd-West
Reinhold-Vöster-Straße 25
71229 Leonberg
Tel. +49 1802 923392
Fax +49 7152 9233 359
service-leonberg.de@geze.com

GEZE Service GmbH
Niederlassung Süd
Parkring 17
85748 Garching bei München
Tel. +49 1802 923392
Fax +49 7152 9233 859
service-muenchen.de@geze.com

GEZE Service GmbH
Niederlassung Mitte
Oberurseler Str. 69
61440 Oberursel
Tel. +49 1802 923392
Fax +49 7152 9233 659
service-oberursel.de@geze.com

GEZE Service GmbH
Niederlassung West
Heltorfer Straße 12
40472 Düsseldorf
Tel. +49 1802 923392
Fax +49 7152 9233 559
service-duesseldorf.de@geze.com

GEZE Service GmbH
Niederlassung Nord-Ost
Bühningstraße 8
13086 Berlin (Weißensee)
Tel. +49 1802 923392
Fax +49 7152 9233 759
service-berlin.de@geze.com

GEZE Service GmbH
Niederlassung Nord
Theodorstr. 42-90, Haus 11
22761 Hamburg
Tel. +49 1802 923392
Fax +49 7152 9233 459
service-hamburg.de@geze.com

Austria
GEZE Austria
Wiener Bundesstrasse 85
A-5300 Hallwang
Tel: +43 6225 87180
Fax: +43 6225 87180 299
austria.at@geze.com

Baltic States
GEZE GmbH Baltic States office
Dzelzavas iela 120 S
1021 Riga
Tel. +371 678960 35
Fax +371 678960 36
office-latvia@geze.com

Benelux
GEZE Benelux B.V.
Industrieterrein Kapelbeemd
Steenoven 36
5626 DK Eindhoven
Tel. +31 4026290 80
Fax +31 4026290 85
benelux.nl@geze.com

Bulgaria
GEZE Bulgaria - Trade
Representative Office
Nickolay Haitov 34 str., fl. 1
1172 Sofia
Tel. +359 247043 73
Fax +359 247062 62
office-bulgaria@geze.com

China
GEZE Industries (Tianjin) Co., Ltd.
Shuangchenzhong Road
Beichen Economic Development
Area (BEDA)
Tianjin 300400, P.R. China
Tel. +86 22 26973995
Fax +86 22 26972702
chinasales@geze.com.cn

GEZE Industries (Tianjin) Co., Ltd.
Branch Office Shanghai
Jia Little Exhibition Center
Room C 2-102
Shenzhuan Rd. 6000
201619 Shanghai, P.R. China
Tel. +86 21 52340960
Fax +86 21 64472007
chinasales@geze.com.cn

GEZE Industries (Tianjin) Co., Ltd.
Branch Office Guangzhou
Room 17 C 3
Everbright Bank Building, No.689
Tian He Bei Road
510630 Guangzhou, P.R. China
Tel. +86 20 38731842
Fax +86 20 38731834
chinasales@geze.com.cn

GEZE Industries (Tianjin) Co., Ltd
Branch Office Beijing
Room 1001, Tower D
Sanlitun SOHO
No. 8, Gongti North Road,
Chaoyang District
100027 Beijing, P.R.China
Tel. +86 10 59359300
Fax +86 10 59359322
chinasales@geze.com.cn

France
GEZE France S.A.R.L.
ZAC de l'Orme Rond
RN 19
77170 Servon
Tel. +33 1 606260 70
Fax +33 1 606260 71
france.fr@geze.com

Hungary
GEZE Hungary Kft.
Hungary-2051 Biatorbágy
Vendel Park
Huber u. 1.
Tel. +36 23532 735
Fax +36 23532 738
office-hungary@geze.com

Iberia
GEZE Iberia S.R.L.
C/ Andorra 24
08830 Sant Boi de Llobregat
(Barcelona)
Tel. +34 902194 036
Fax +34 902194 035
info@geze.es

India
GEZE India Private Ltd.
MF 2 & 3, Guindy Industrial Estate
Ekkattuthangal
Chennai 600 097
Tamilnadu
Tel. +91 44 406169 00
Fax +91 44 406169 01
office-india@geze.com

Italy
GEZE Italia S.r.l
Sede di Milano
Via Giotto 4
20040 Cambiago (MI)
Tel. +39 0295069 511
Fax +39 0295069 533
italia.it@geze.com

Sede di Roma
Via Lucrezia Romana, 91
00178 Roma
Tel. +39 06 726531 1
Fax +39 06 726531 36
roma@geze.biz

Poland
GEZE Polska Sp.z o.o.
ul. Annopol 21
03-236 Warszawa
Tel. +48 224 404 440
Fax +48 224 404 400
geze.pl@geze.com

Romania
GEZE Romania S.R.L.
IRIDE Business Park,
Str. Dimitrie Pompeiu nr. 9-9a,
Building 10, Level 2, Sector 2,
020335 Bucharest
Tel.: +40 212507 750
Fax: +40 316201 258
office-romania@geze.com

Russia
OOO GEZE RUS
Gamsonovskiy Per. 2
115191 Moskau
Tel. +7 495 93306 59
Fax +7 495 93306 74
office-russia@geze.com

Scandinavia – Sweden
GEZE Scandinavia AB
Mallslingan 10
Box 7060
18711 Täby, Sweden
Tel. +46 87323 400
Fax +46 87323 499
sverige.se@geze.com

Scandinavia – Norway
GEZE Scandinavia AB avd. Norge
Industriveien 34 B
2073 Dal
Tel. +47 63957 200
Fax +47 63957 173
norge.se@geze.com

Scandinavia – Denmark
GEZE Danmark
Branch office of GEZE Scandinavia AB
Mårkærvej 13 J-K
2630 Taastrup
Tel. +45 463233 24
Fax +45 463233 26
danmark.se@geze.com

Singapore
GEZE (Asia Pacific) Pte. Ltd.
21 Bukit Batok Crescent
#23-75 Wcega Tower
Singapore 658065
Tel: +65 6846 1338
Fax: +65 6846 9353
gezesea@geze.com.sg

South Africa
GEZE Distributors (Pty) Ltd.
118 Richards Drive, Halfway House,
Ext 111, P.O. Box 7934, Midrand 1685,
South Africa
Tel: +27 113158 286
Fax: +27 113158 261
info@gezesa.co.za

Switzerland
GEZE Schweiz AG
Zelglimatte 1A
6260 Reiden
Tel. +41 62 28554 00
Fax +41 62 28554 01
schweiz.ch@geze.com

Turkey
GEZE Kapı ve Pencere Sistemleri
San. ve Tic. Ltd. Sti.
İstanbul Anadolu Yakası Organize
Sanayi Bölgesi
Gazi Bulvarı Caddesi 8.Sokak No:8
Tuzla-İstanbul
Tel. +90 216 45543 15
Fax +90 216 45582 15
office-turkey@geze.com

Ukraine
LLC GEZE Ukraine
ul. Viskoznaya, 17,
Building 93-B, Office 12
02660 Kiev
Tel./Fax +38 445012225
office-ukraine@geze.com

United Arab Emirates/GCC
GEZE Middle East
P.O. Box 17903
Jebel Ali Free Zone
Dubai
Tel. +971 48833 112
Fax +971 48833 240
gezeme@geze.com

United Kingdom
GEZE UK Ltd.
Blenheim Way
Fradley Park
Lichfield
Staffordshire WS13 8SY
Tel. +44 15434430 00
Fax +44 15434430 01
info.uk@geze.com

GEZE ČESKÁ REPUBLIKA S.R.O.
WWW.GEZE.CZ

GEZE SLOVENSKO S.R.O.
WWW.GEZE.SK