



Dveřní technika

DORMA GmbH + Co. KG

DORMA Platz 1

D-58256 Ennepetal

Tel. +49 2333/793-0

Fax +49 2333/793-495



Automatika

DORMA dveřní technika ČR, s.r.o.

Vinohradská 184

130 52 Praha 3

Tel.: +420 267 132 173

Fax: +420 267 137 171

www.dorma.cz



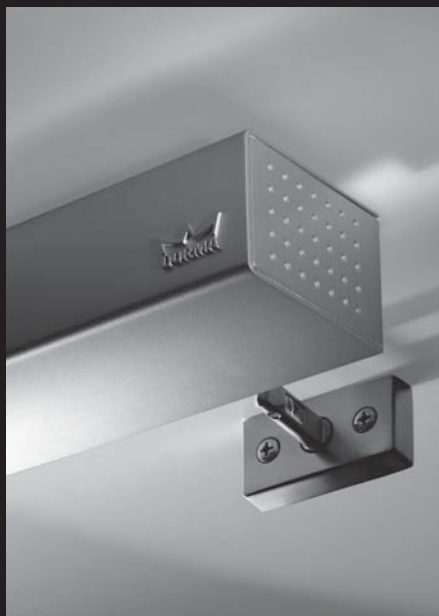
Kováni na sklo



**Záchranné a únikové
cesty (STA)**



Pomocné dělicí stěny



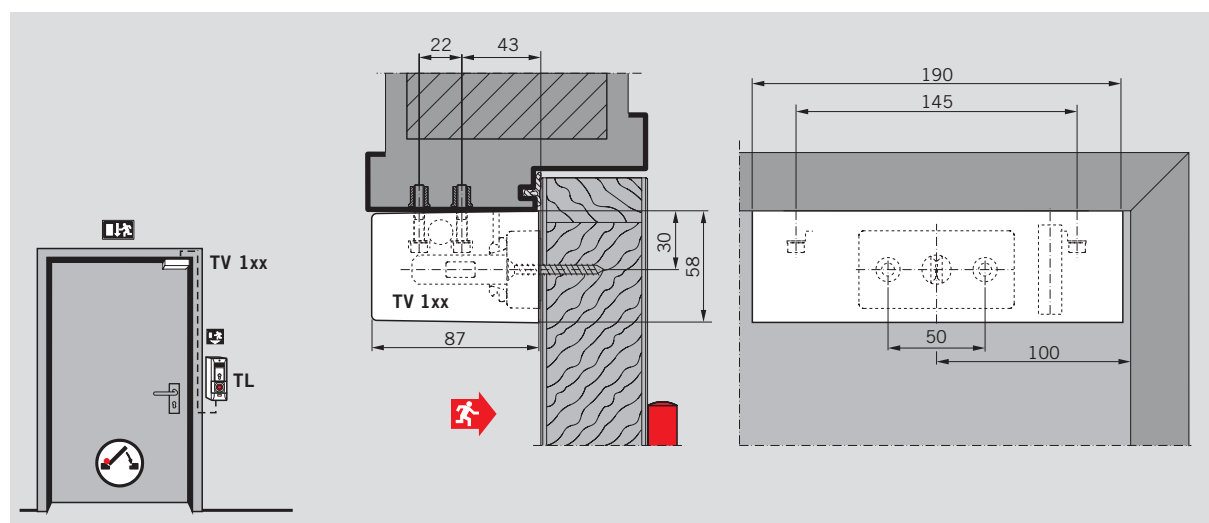
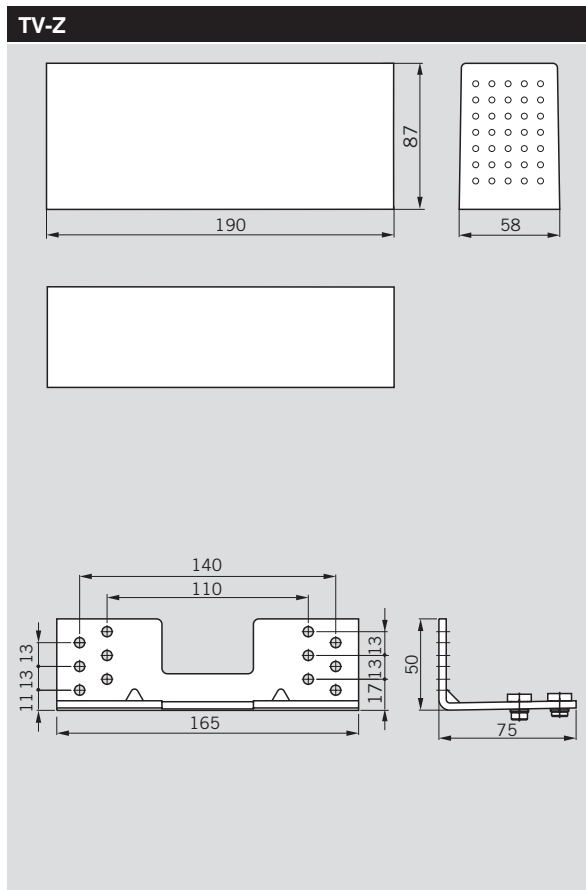
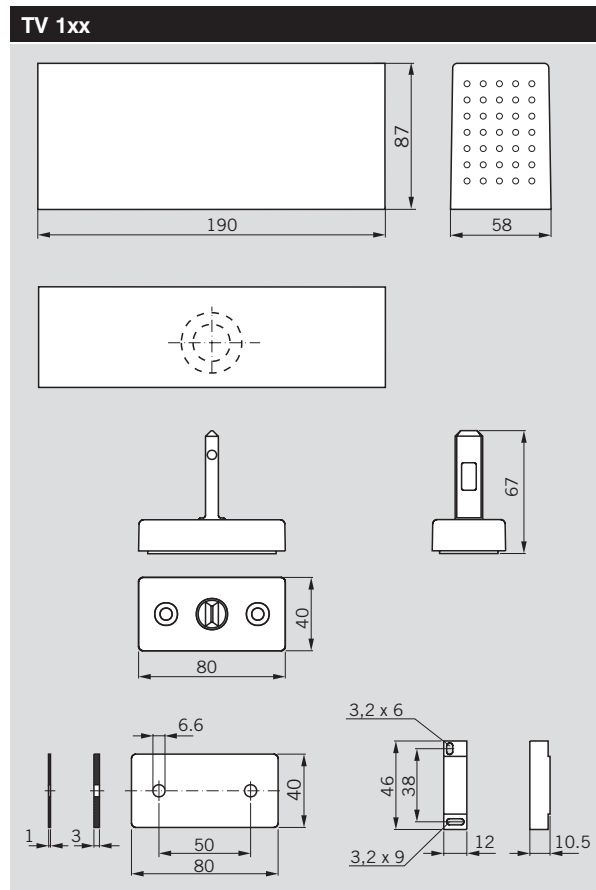
TV

Uzamykání dveří

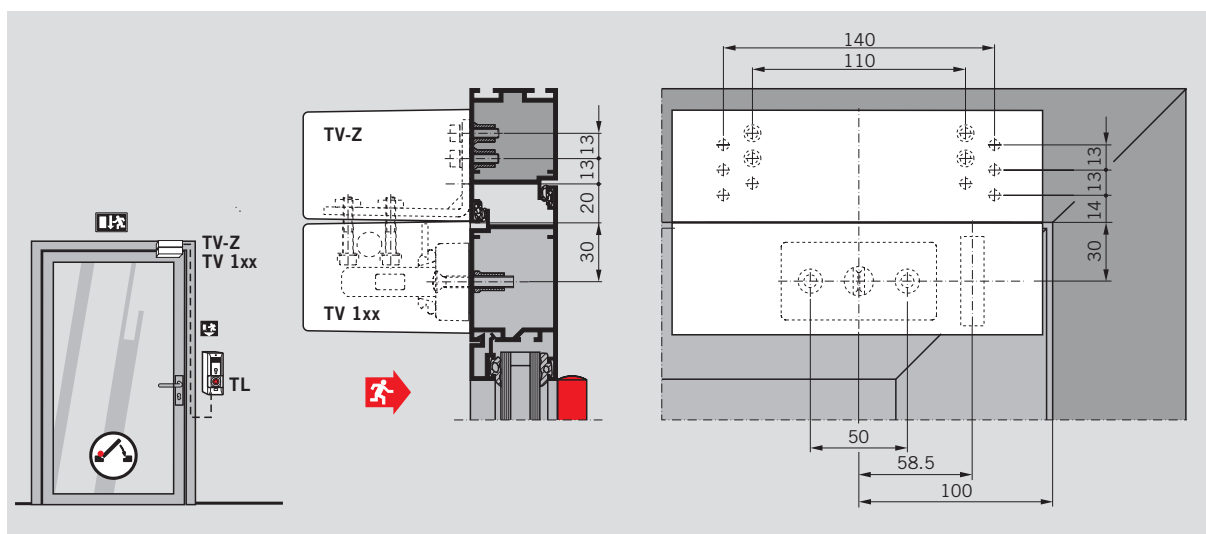
Uzamykání dveří určené
k montáži na zárubeň
a k připojení na terminály
s řídicí deskou
TL-S 5 N/TL-S 55.

Výhody

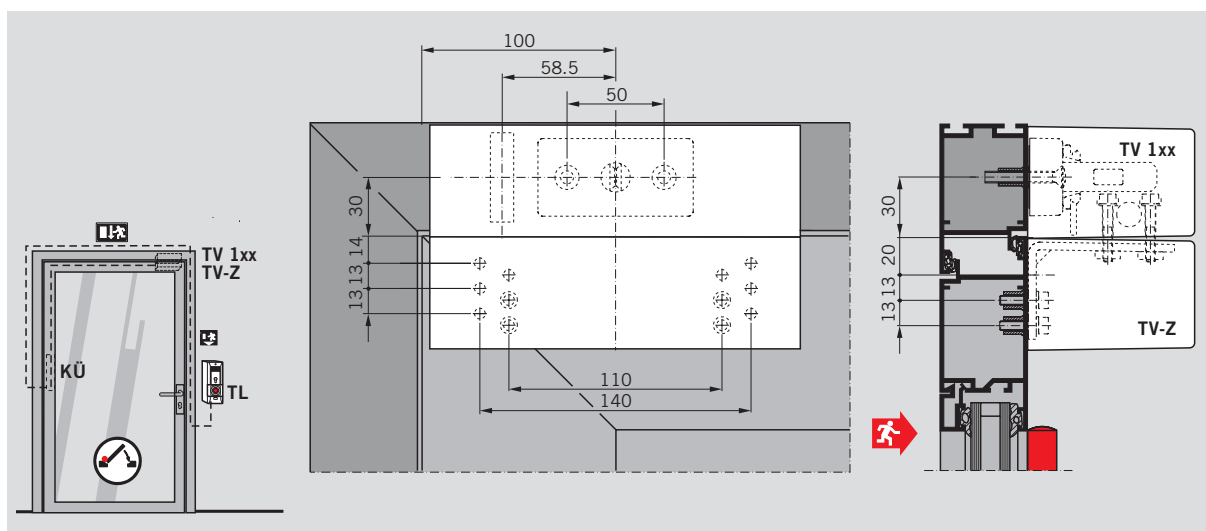
- Rychlé odemknutí bez hrozby blokace
- Ochrana před sabotáží a vazba na systém kontroly dveří
- Maximální přídržná síla vyhovující Směrnici pro elektrické zamykací systémy instalované na únikových dveřích



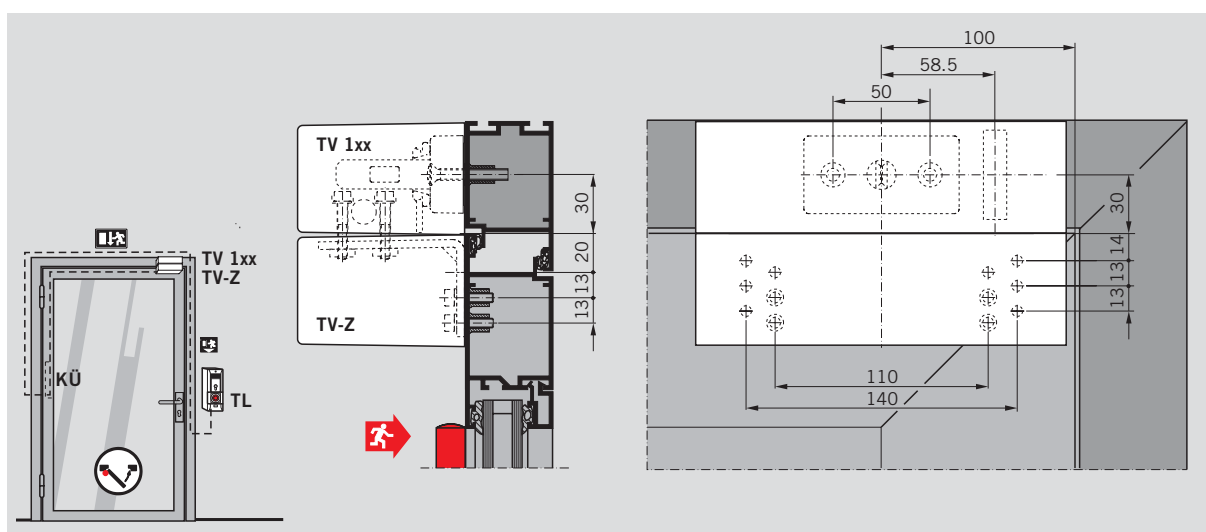
Montáž na zárubeň
Dveře otvírané ven



Montáž na zárubeň pomocí prídavného dielu TV-Z
Dveře otvírané ven



Montáž pomocí prídavného dielu TV-Z umiestneného z vonkovej strany
Dveře otvírané ven

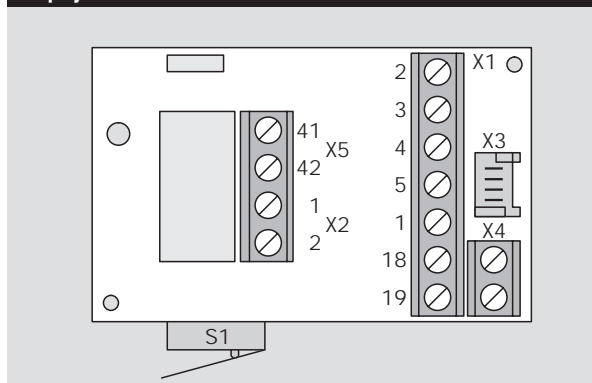


Montáž pomocí prídavného dielu TV-Z umiestneného z vnútornej strany
Dveře otvírané dovnitř

Technická data

Napájení:	24 V DC, +15 / -10%
Odběr proudu:	cca 250 mA
Zatížení kontaktů:	24 V, 500 mA (dveřní kontakt) 24 V, 500 mA induktivně/24 V, 1 A ohmicky (zpětné hlášení „zajištěno/odjištěno“)
Sabotážní linka:	zatěžovací odpor 3,3 kΩ
Typ kabelů:	I-Y(ST) Y4 x 2 x 0,6

Připojení a funkce



X1	2	←	+ 24 V DC	napětí zapnuto (nouzový okruh)
	3	⊥	GND	
	4	→	NC	zpětné hlášení „TV aktivace“, spolu s RZ 1x a TL-S, červená dioda
	5	→	NO	zpětné hlášení „TV deaktivace“, spolu s RZ 1x a TL-S, zelená dioda
	1	←	C	+ 24 V DC
	18	→	C	
X5	41	→	3,3 kΩ	linka ochrany proti sabotáži
	42	→	C	
		→	NC	

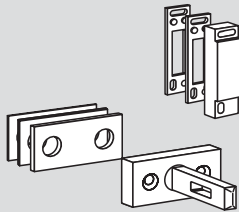
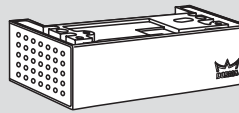

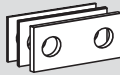

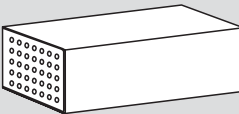
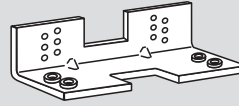

X2 přípojka k internímu dveřnímu kontaktu

X3 přípojka k elektromagnetu

X4 přípojka k internímu dveřnímu kontaktu

S1 kontakt ochrany proti sabotáži

Definice: zavřené dveře - přídavné zamykání dveří je TV aktivní

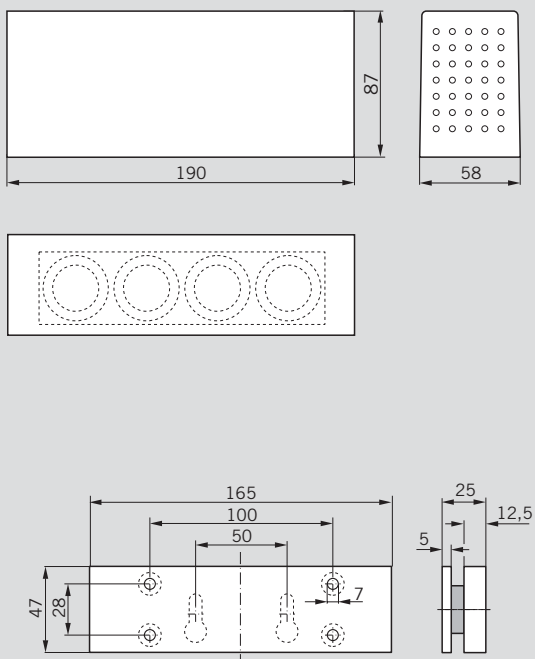
Popis	obj. čísla	
<p>DORMA TV 1xx Přídavné uzamykání dveří na principu klidového proudu vybavené ochranou proti sabotáži, systémem kontroly dveří a automatickou kontrolou aktivního/neaktivního stavu. Lakovaný kovový kryt chrání zařízení proti korozi.</p> <p>Rozměry (Š x V x H): cca 190 x 58 x 87 mm</p>		 
<ul style="list-style-type: none"> <input type="checkbox"/> TV 101 stříbrná <input type="checkbox"/> TV 103 tmavohnědá <input type="checkbox"/> TV 104 nerez design <input type="checkbox"/> TV 111 bílá (RAL 9016) <input type="checkbox"/> TV 199 barva na přání 	<p>56022101  TV1xx</p> <p>56022103</p> <p>56022104</p> <p>56022111</p> <p>56022199</p>	
<p>DORMA TV-Z 01 Sada podložek pod protikus 2 ks tl. 1 mm, 1 ks tl. 3 mm.</p>	<p>56520101  TV-Z01</p>	 
<p>DORMA TV-Z 1xx Upevňovací držák - pozinkovaný ocelový úhelník s lakovaným krytem chráněným proti sabotáži. Rozměry (Š x V x H): cca 190 x 58 x 87 mm</p>	<p>56522201  TV-Z1xx</p> <p>56522203</p> <p>56522204</p> <p>56522211</p> <p>56522299</p>	

Elektromagnetický zámek dveří je určen k montáži na dveřní zárubeň. Řízení je shodné s typem TV 1xx.

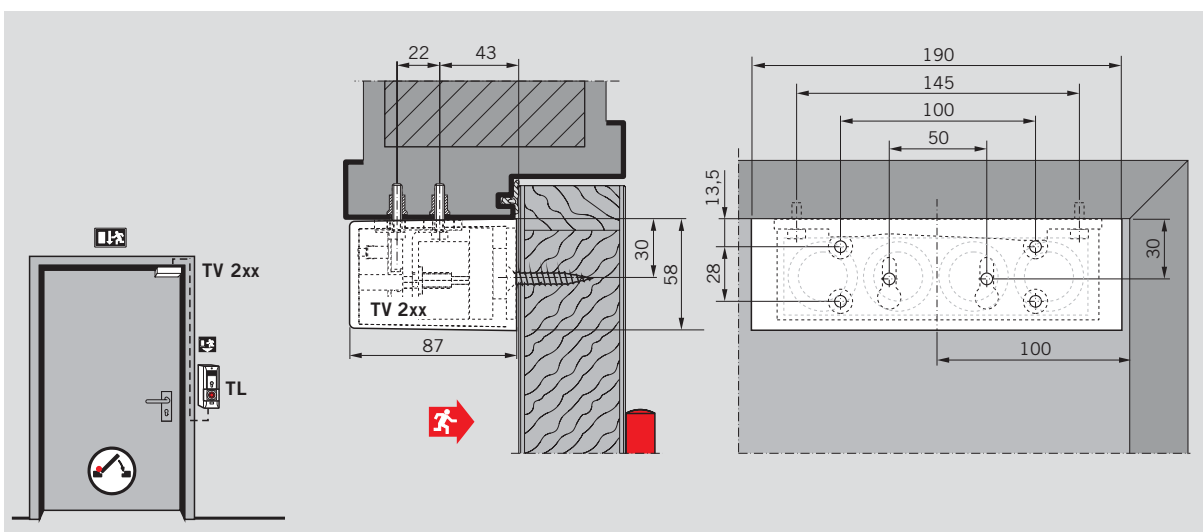
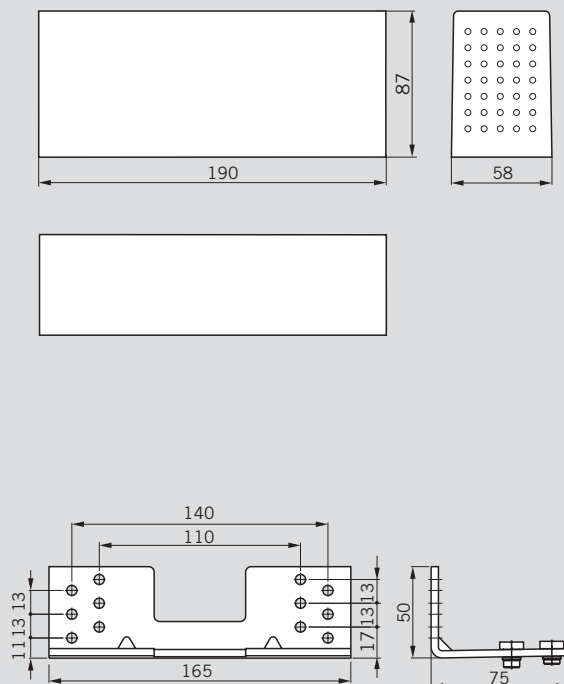
Výhody

- Vysoká přídržná síla při malých rozměrech
- Ochrana před sabotáží
- Možnost prostorového seřizování zámku
- Maximální přídržná síla vyhovuje Směrnici pro elektrické zamykací systémy dveří instalovaných na únikových cestách

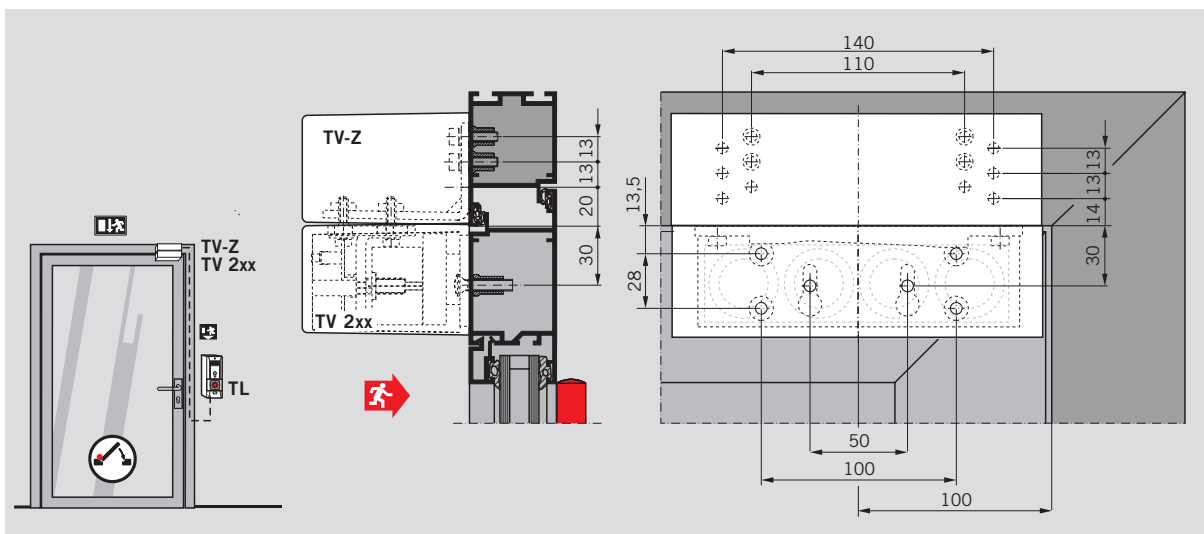
TV 2xx



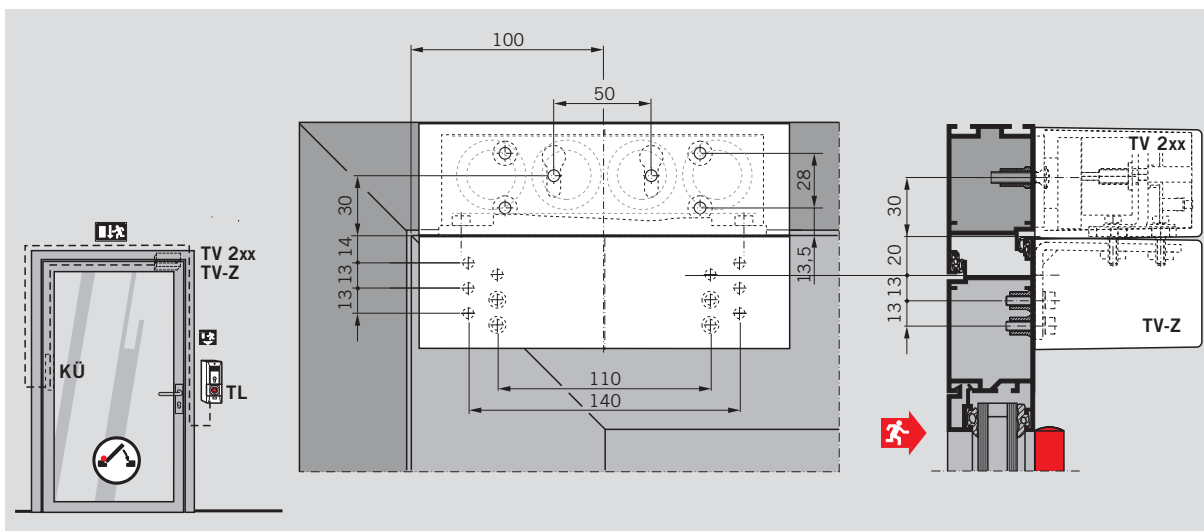
TV-Z



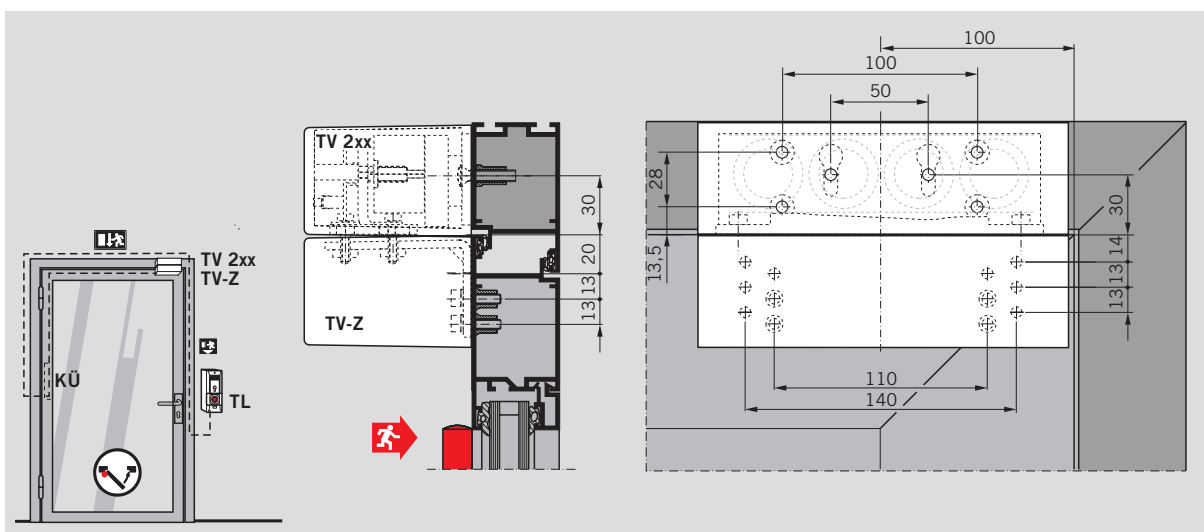
Montáž na zárubeň
Dveře otvírané ven



Montáž pomocí přídavného dílu TV-Z
Dveře otvírané ven



Montáž pomocí přídavného dílu TV-Z umístěného na zárubni dveří
Dveře otvírané ven

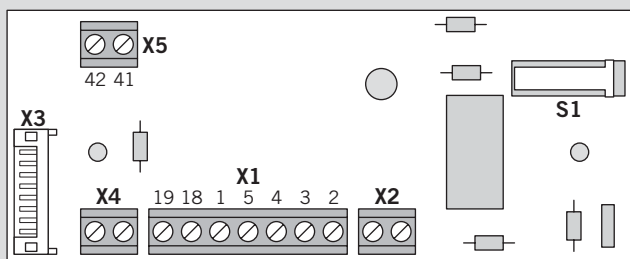


Montáž pomocí přídavného dílu TV-Z umístěného uvnitř
Dveře otvírané dovnitř

Technická data

Napájení:	24 V DC, +15 / -10%
Odběr proudu:	cca 200 mA
Zatížení kontaktů:	24 V, 500 mA induktivně/24 V, 1 A ohmicky (zpětné hlášení „zajištěno/odjištěno“)
Sabotážní linka:	zatěžovací odpor 3,3 kΩ
Typ kabelů:	I-Y(ST) Y4 x 2 x 0,6

Připojení a funkce



X1	2	←	+ 24 V DC	napětí zapnuto (nouzový okruh)
	3	↓	GND	
	4	→	NC	zpětné hlášení „TV aktivace“, spolu s RZ 1x a TL-S, červená dioda
	5	→	NO	zpětné hlášení „TV deaktivace“, spolu s RZ 1x s TL-S, zelená dioda
	1	→	C	+ 24 V DC
X5	18	→	C	bezpotenciálové zpětné hlášení „dveře otevřené/dveře uzavřené“
	19	→	NC	
	41	→	3,3 kΩ	
X4	42	→	C	linka ochrany proti sabotáži
		→	NC	
X2		→		externí dveřní kontakt nebo můstek
X3		→		připojka k internímu dveřnímu kontaktu
S1		→		připojka k elektromagnetu
		→		kontakt ochrany proti sabotáži

Definice: zavřené dveře - přídavné zamykání dveří je TV aktivní

Popis
DORMA TV 2xx

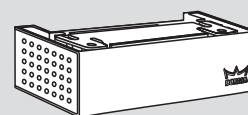
Přídavné uzamykání dveří na principu klidového proudu vybavené ochranou proti sabotáži, systémem kontroly dveří a automatickou kontrolou aktivního/neaktivního stavu. Lakovaný kovový kryt chrání zařízení proti korozi.

Rozměry (Š x V x H): cca 190 x 58 x 87 mm

- TV 201 stříbrná
- TV 203 tmavohnědá
- TV 204 nerez design
- TV 211 bílá (RAL 9016)
- TV 299 barva na přání

obj. čísla

- 56022201  TV2xx
- 56022203
- 56022204
- 56022211
- 56022299

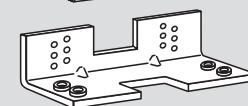
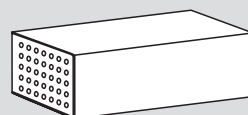

DORMA TV-Z 1xx

Upevňovací držák - pozinkovaný ocelový úhelník s lakovaným krytem chráněným proti sabotáži.

Rozměry (Š x V x H): cca 190 x 58 x 87 mm

- TV-Z 101 stříbrná
- TV-Z 103 tmavohnědá
- TV-Z 104 nerez design
- TV-Z 111 bílá (RAL 9016)
- TV-Z 199 barva na přání

- 56522201  TV-Z1xx
- 56522203
- 56522204
- 56522211
- 56522299



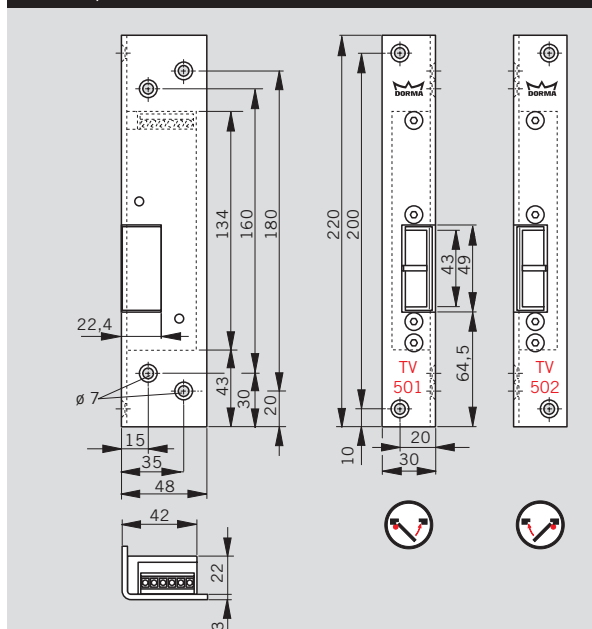
Zámek TV 5xx je určen k zabudování do dveřních zárubní.

K připojení na terminály s řídicí deskou TL-S 5 N/TL-S 55.

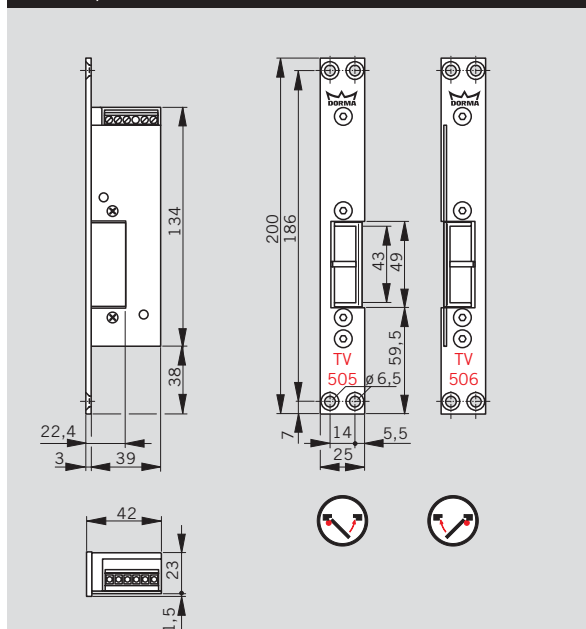
Výhody

- Skrytý způsob montáže chrání proti sabotáži
- Kontakty zpětného hlášení pro kontrolu aktivního/pasivního stavu
- Maximální přídržná síla vyhovující Směrnici pro elektrické zamykací systémy instalované na únikových dveřích

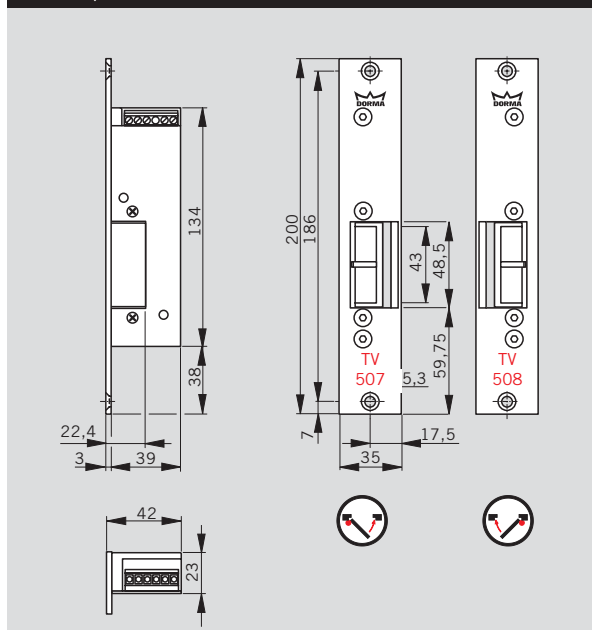
TV 501 / 502



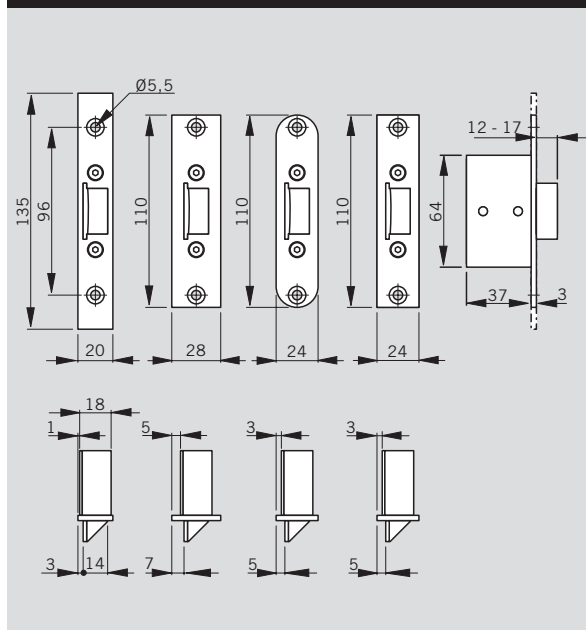
TV 505 / 506



TV 507 / 508



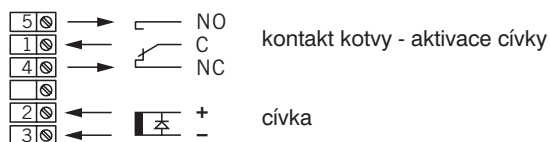
TV-Z 510



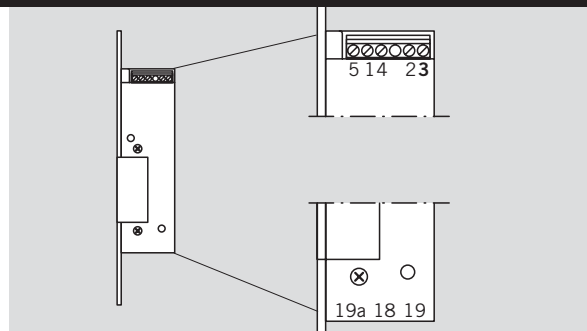
Technická data

Napájecí napětí:	24 V DC, +/- 10%	Zatížitelnost kontaktů:	24 V DC / 0,5 A induktivně
Odběr:	max. 58 mA	Kabely:	24 V DC / 1,0 A ohmicky
			I-Y(ST) Y4 x 2 x 0,6

Připojení a funkce



Definice: zavřené dveře, TV zámek aktivován




Popis

DORMA TV 5xx

Zámek se zabudovanými kontakty zpětného hlášení slouží buď jako přídatný zámek, nebo jako součást systému kontroly vstupu.

s úhelníkem 30 x 48 x 220 x 3 mm pro falcová křídla

<input type="checkbox"/> TV 501	levé dveře	15150124	
<input type="checkbox"/> TV 502	pravé dveře	15150224	

s plochým plechem 25 x 200 x 3 mm pro bezfalcová křídla

<input type="checkbox"/> TV 505	levé dveře	15150524	
<input type="checkbox"/> TV 506	pravé dveře	15150624	

s plochým plechem 35 x 200 x 3 mm pro bezfalcová křídla

<input type="checkbox"/> TV 507	levé dveře	15150724	
<input type="checkbox"/> TV 508	pravé dveře	15150824	

DORMA TV-Z 510

zadlabávací zámek se střelkou jako protikus k TV 5xx

Čelo 24 x 110 x 3	15198124	
Čelo 24 x 110 x 3, zaoblené	15198224	
Čelo 28 x 110 x 3	15198128	
Čelo 20 x 135 x 3	15198120	

Obj. čísla

