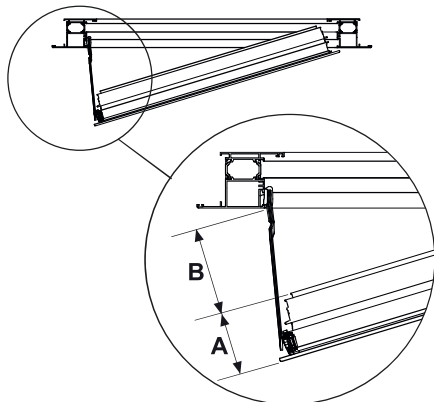
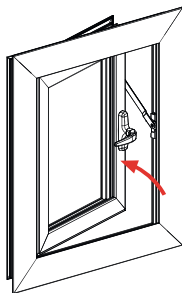
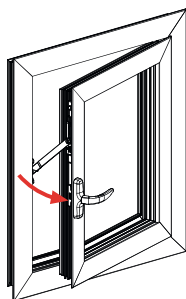
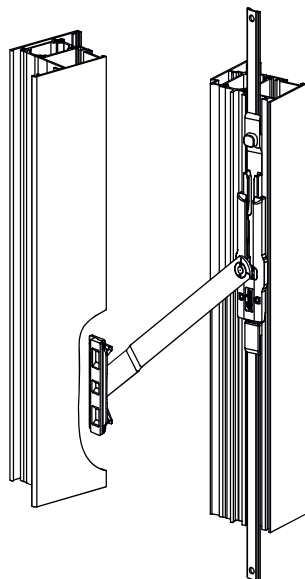
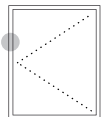


ACCESSORIES FOR TILT-AND-TURN,  
PAIRED WING OR SIDE-HUNG SASH

*fapim*<sup>®</sup>

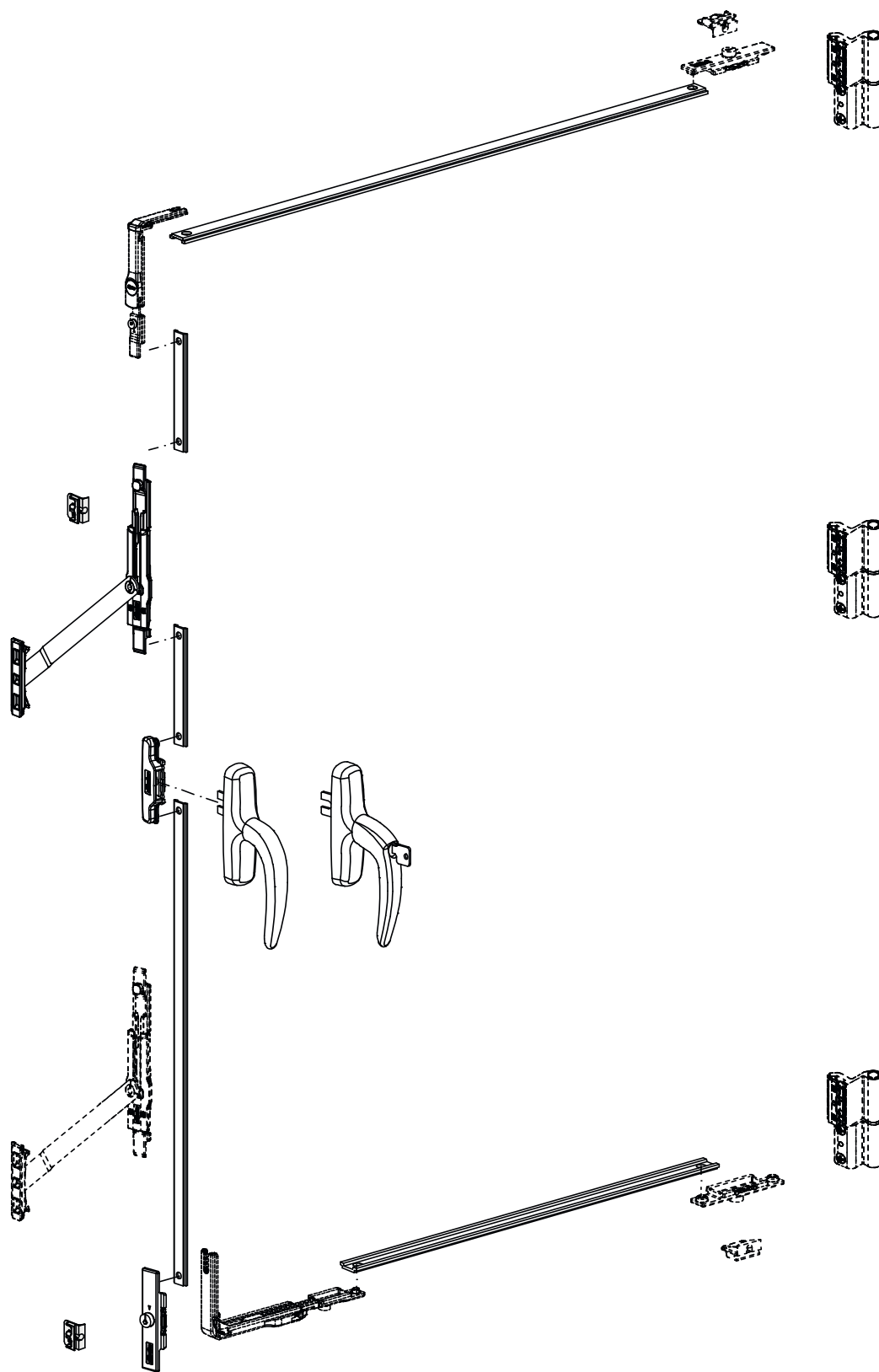
Life in evolution



A	B
50	120
60	110
70	100
80	90

ACCESSORI PER ANTA RIBALTA, ABBINATA O BATTENTE - ACCESSORIES FOR TILT-AND-TURN, PAIRED WING OR SIDE-HUNG SASH  
ACCESSOIRES POUR OSCILLO-BATTANT, BATTANT SEMI-FIXE OU À LA FRANÇAISE ACCESSÓRIOS PARA OSCILO BATEANTE, HOJA COMBINADA O PRACTICABLE  
ACCESSÓRIOS PARA OSCILO BATEANTE, FOLHA COMBINADA OU PRACTICABLE - ZUBEHÖR FÜR DREH-KIPP, STULPFENSTER ODER DREHENDES FENSTER  
TOEBEHÖREN VOOR DRAAIKIP, STOLPRAAM OF ENKEL OPENDRAAIEND RAAM - AKCESORIA DO SYSTEMU ROZWIERNO-UCHYLNIEGO, DODATKOWEGO SKRZYDŁA  
ΕΞΑΡΤΗΜΑΤΑ ΓΙΑ ΜΗΧΑΝΙΣΜΟ ΑΝΑΚΛΙΣΗΣ, ΔΙΦΥΛΛΟ Η ΑΝΙΓΜΟΜΕΝΑ - PŘÍBOR ZA ZAOKRETNO-OTKLOPNO OTVARANJE, DRUGO ILI GLAVNO KRILLO  
АКСЕССУАРЫ ДЛЯ ПОВОРОТНО-ОТКИДНОЙ СИСТЕМЫ, ВТОРОЙ СТВОРКИ ИЛИ ДЛЯ СТВОРКИ  
內倒内，组合或门窗用配件

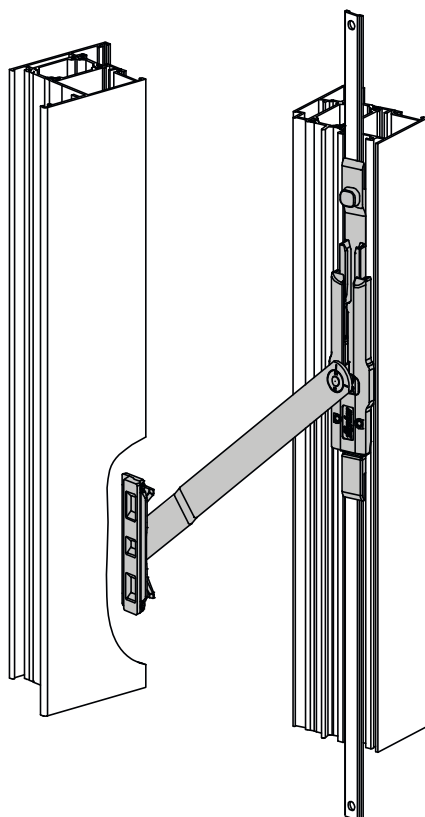
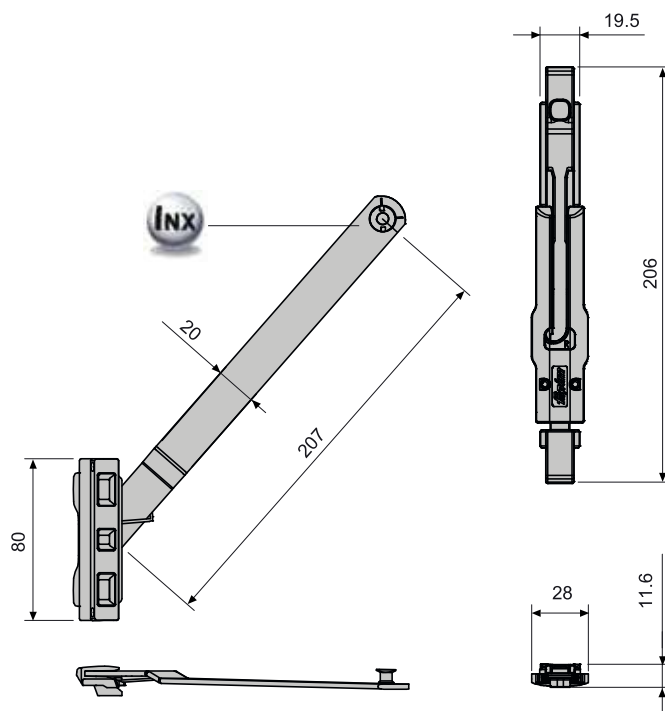
LIMITE

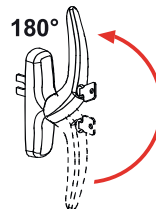
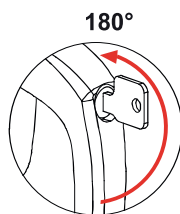
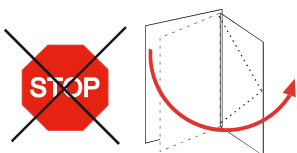
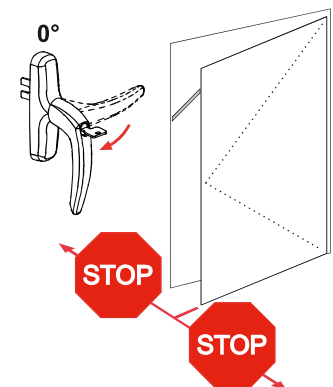
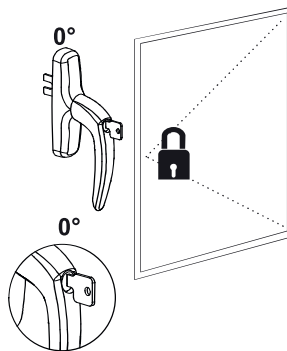
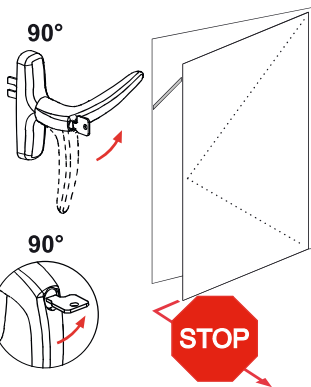
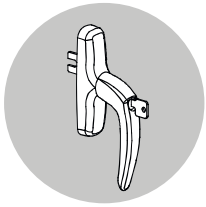
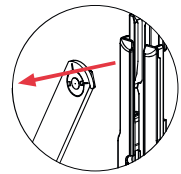
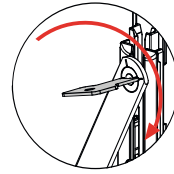
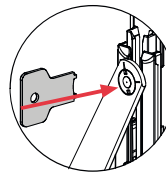
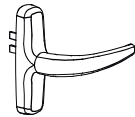
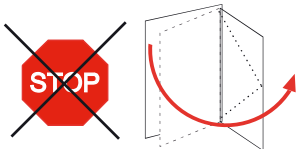
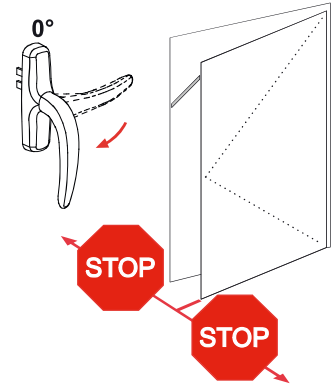
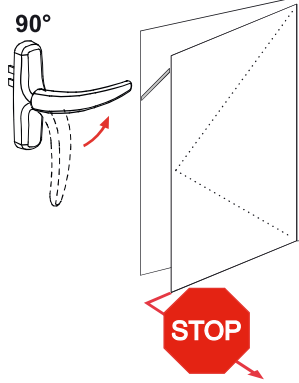
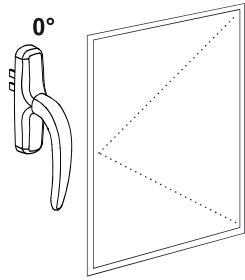
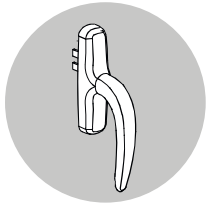


1456

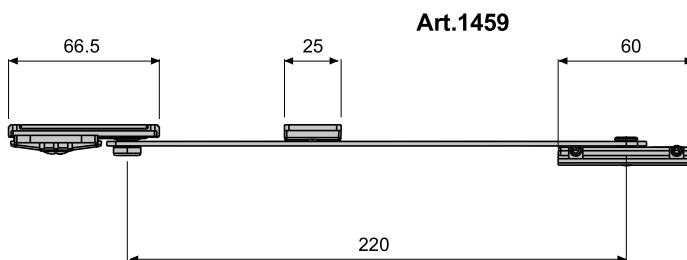


1456	 <b>C.E.</b>	10x14.5	5
		12x15	
		13.6x16.8	
		14x18	



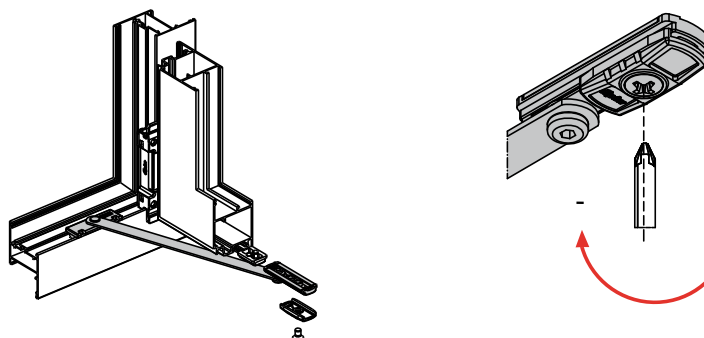
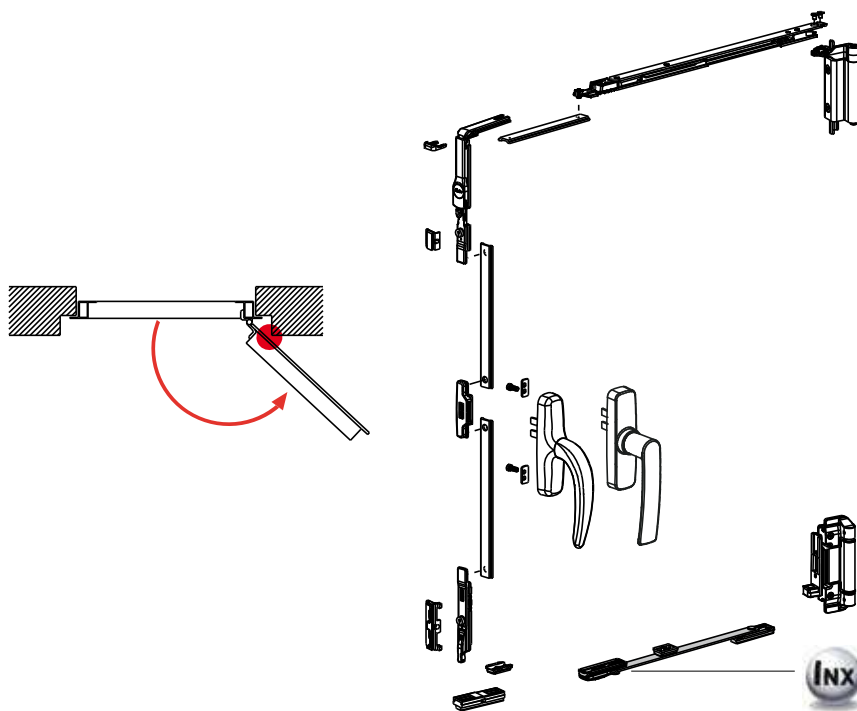


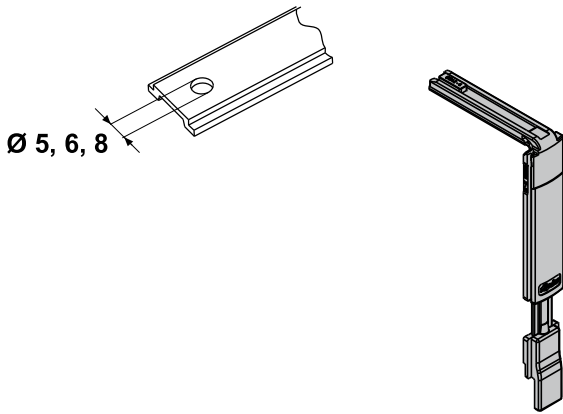
1459  
1459B



1459		10x14.5 12x15	10
1459B		13.6x16.8 14x18	

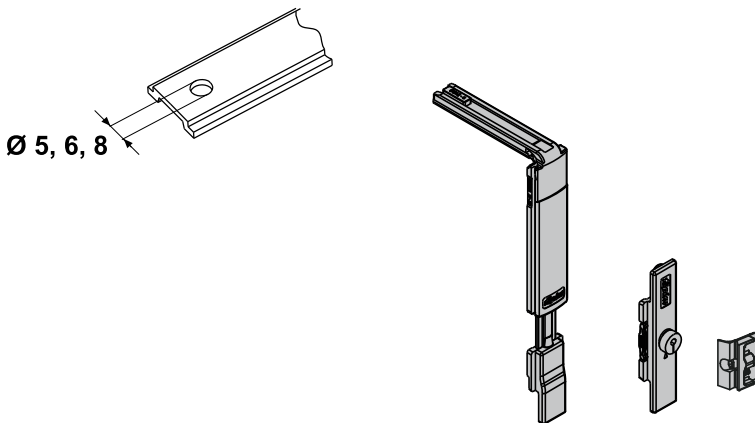
C.E.





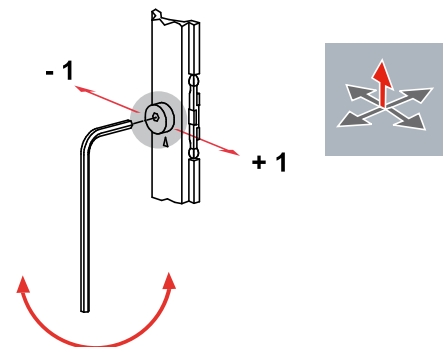
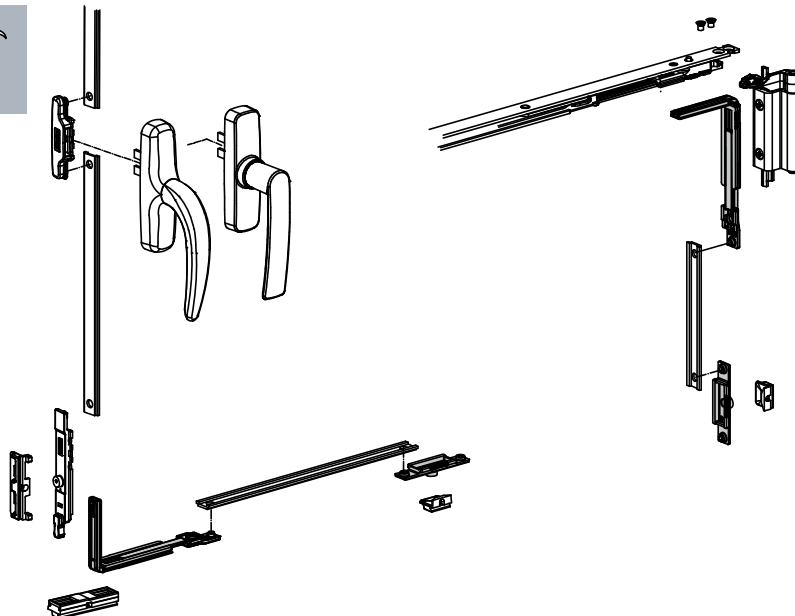
1495Ai

1495Ai	 C.E. 10x14.5 12x15 13.6x16.8 14x18	50

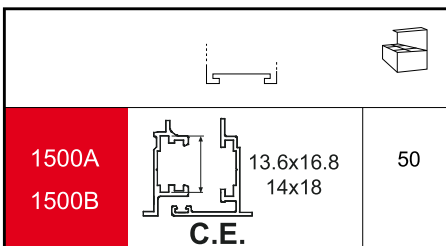


1497A

1497A	 C.E. 10x14.5 12x15 13.6x16.8 14x18	10

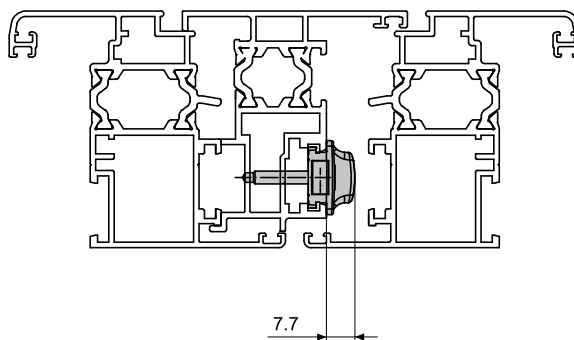
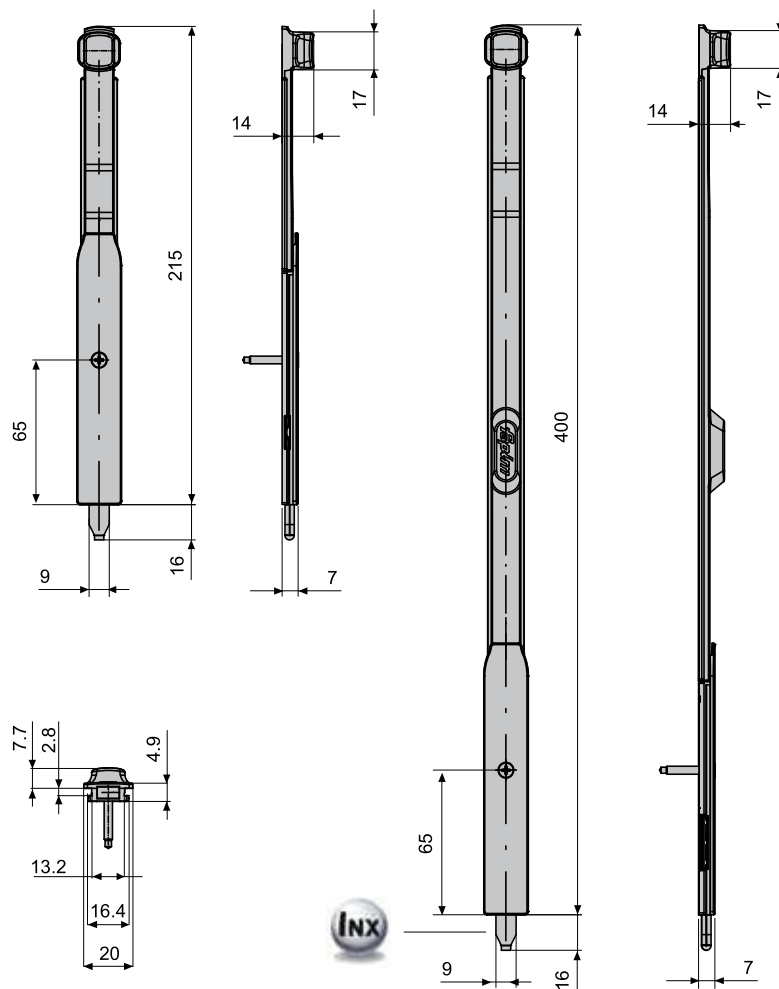


1500A  
1500B

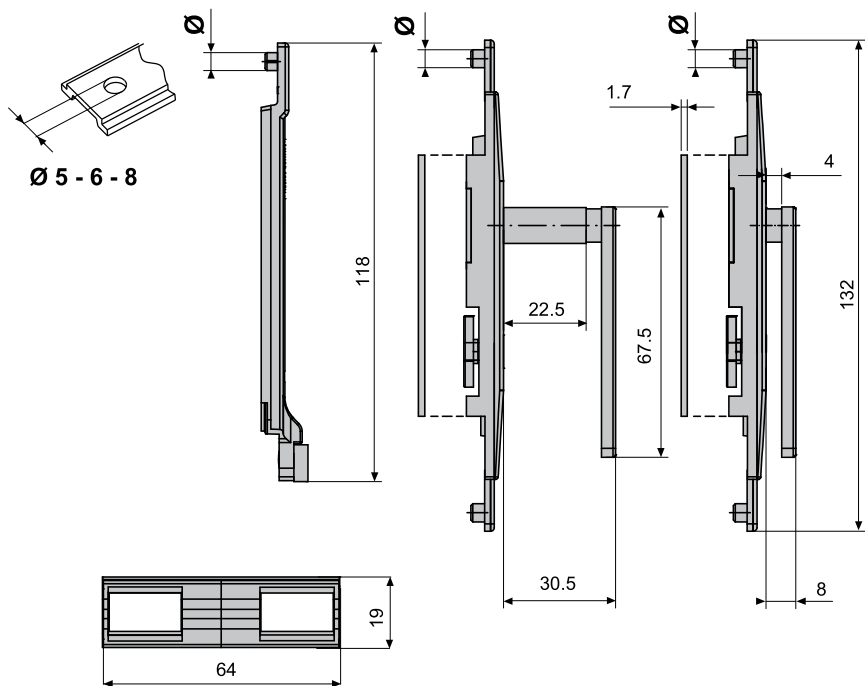


Art. 1500A



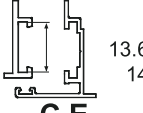
Art. 1500B

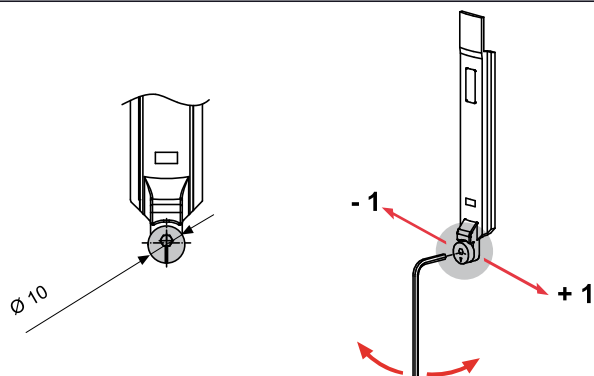
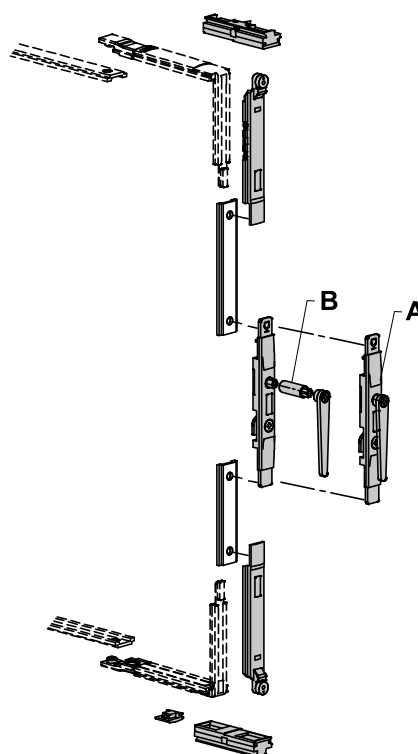
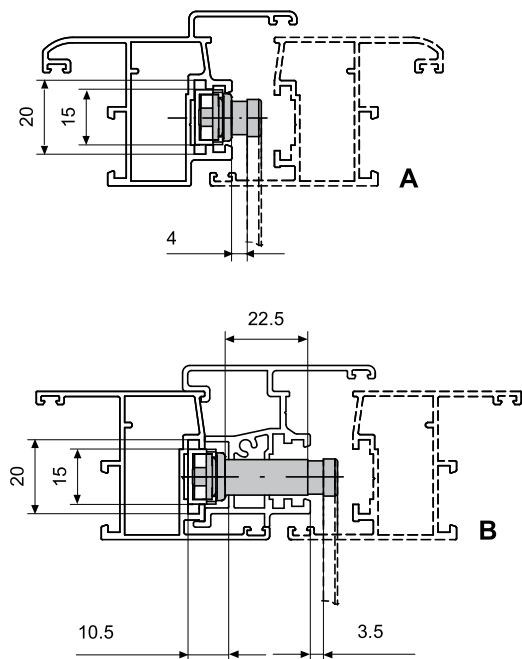




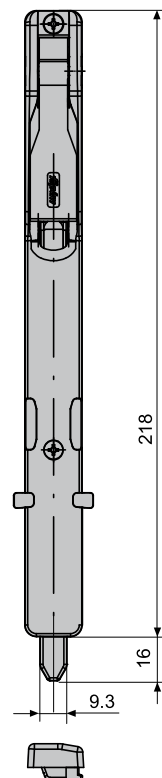
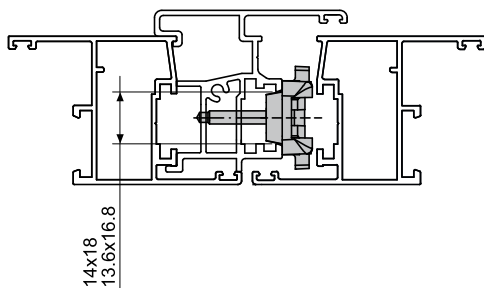
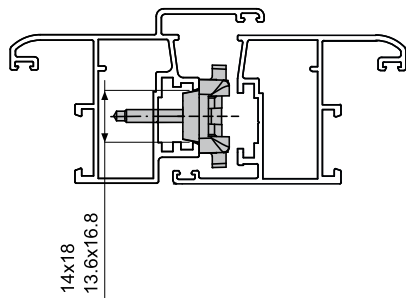
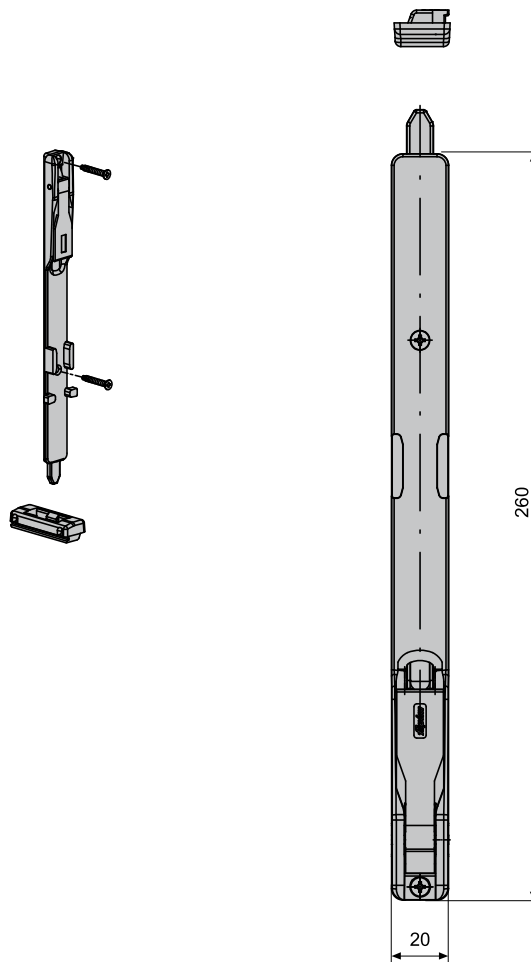
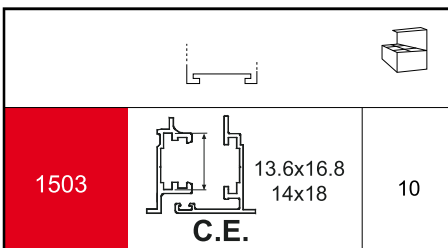
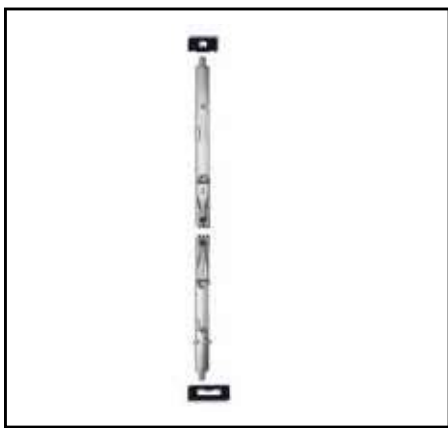


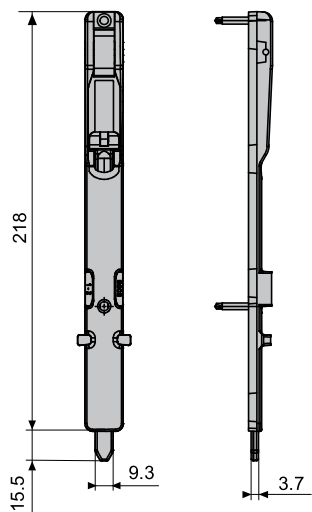
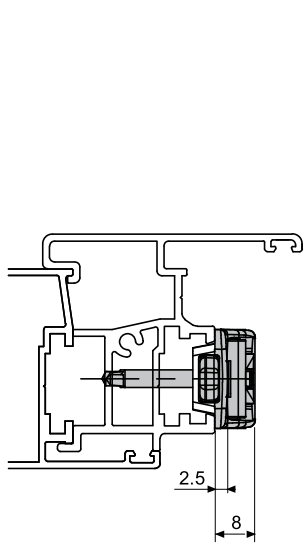
1501

1501		
		13.6x16.8 14x18

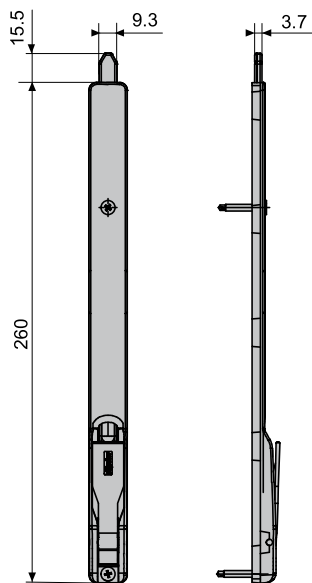
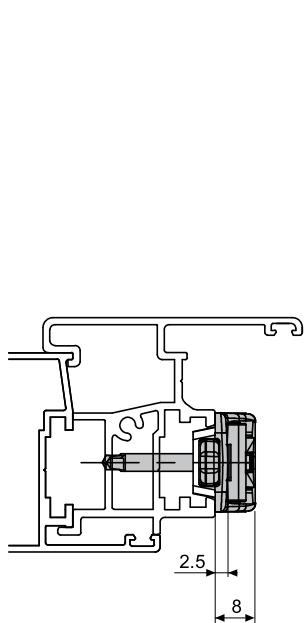
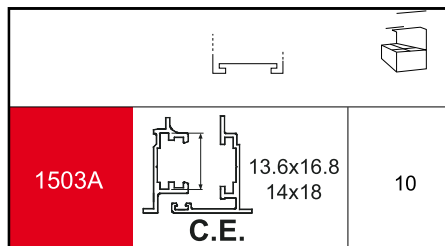


1503

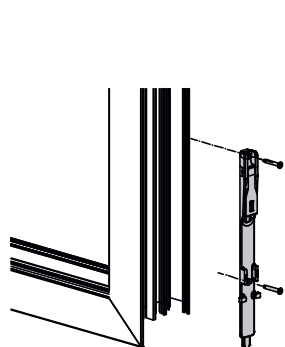
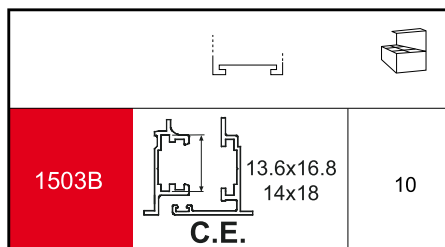




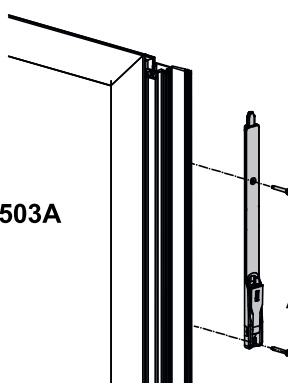
1503A



1503B



Art. 1503A



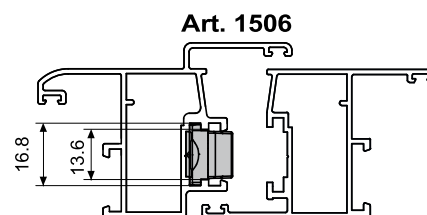
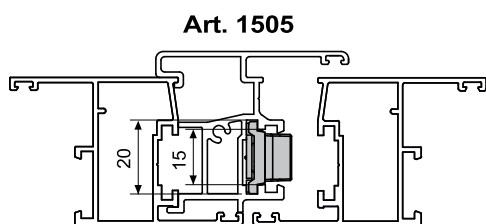
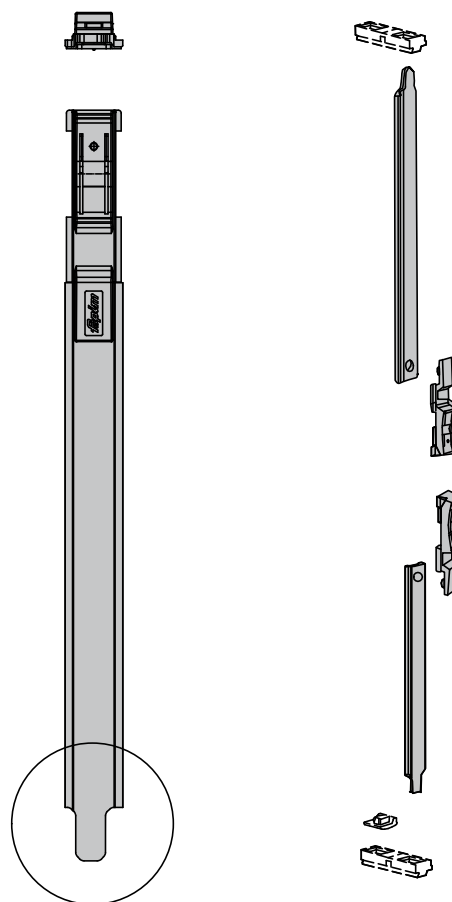
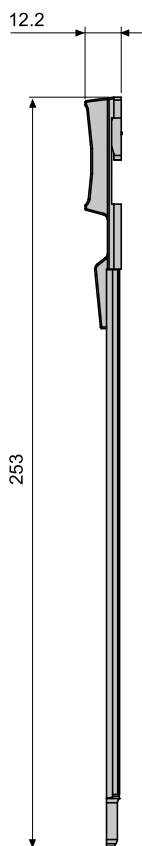
Art. 1503B



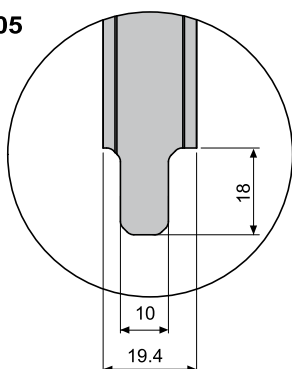
1505  
1506



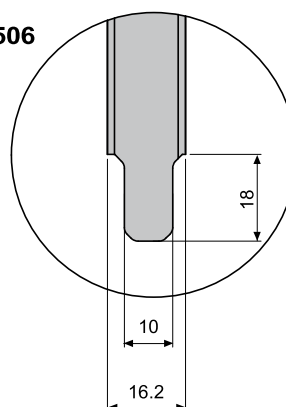
1505	 C.E.	15x20 10
1506	 C.E.	13.6x16.8



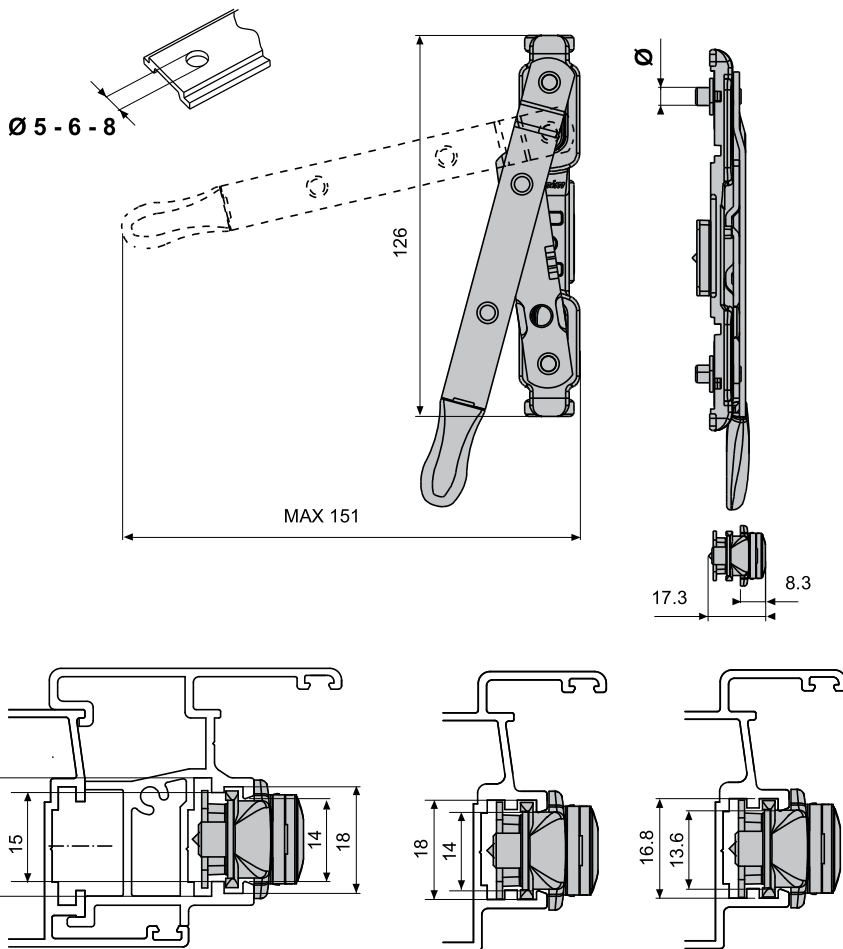
**Art. 1505**



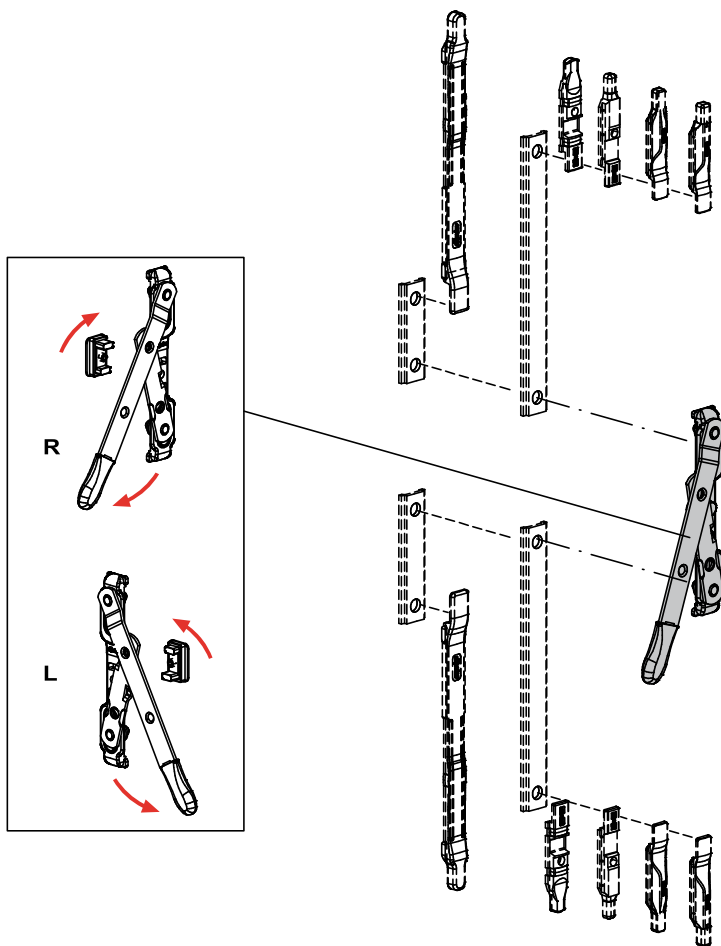
**Art. 1506**



ACCESSORI PER ANTA RIBALTA, ABBINATA O BATTENTE - ACCESSORIES FOR TILT-AND-TURN, PAIRED WING OR SIDE-HUNG SASH  
 ACCESSOIRES POUR OSCILLO-BATTANT, BATTANT SEMI-FIXE OU À LA FRANÇAISE ACCESSÓRIOS PARA OSCILO BATENTE, HOJA COMBINADA O PRACTICABLE  
 ACCESSÓRIOS PARA OSCILO BATENTE, FOLHA COMBINADA OU PRACTICABLE - ZUBEHÖR FÜR DREH-KIPP, STULPFENSTER ODER DREHENDES FENSTER  
 TOEBEHÖREN VOOR DRAAIKIP, STOLPRAAM OF ENKEL OPENDRAAIEND RAAM - AKCESORIA DO SYSTEMU ROZWIERNO-UCHYLNIEGO, DODATKOWEGO SKRZYDŁA  
 ΕΞΑΡΤΗΜΑΤΑ ΓΙΑ ΜΗΧΑΝΙΣΜΟ ΑΝΑΚΛΙΣΗΣ, ΔΙΦΥΛΛΑ Η ΑΝΓΙΟΜΕΝΑ - PŘÍBOR ZA ZAOKRETNŮ-OTKLOPNŮ OTVÁRANJE, DRUGO ILI GLAVNO KRÍLO  
 АКССЕСУАРЫ ДЛЯ ПОВОРТНО-ОТКЛОННОЙ СИСТЕМЫ, ВТОРОЙ СТВОРКИ ИЛИ ДЛЯ СТВОРКИ  
 內倒內，組合或門窗用配件





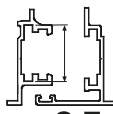
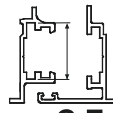

<b>1508</b>		
	<b>C.E.</b>	10
	13.6x16.8 14x18 15x20	

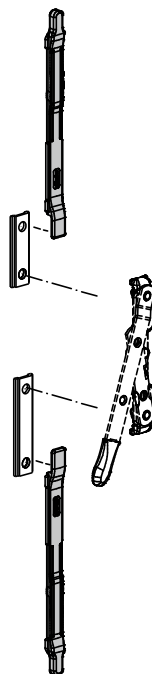
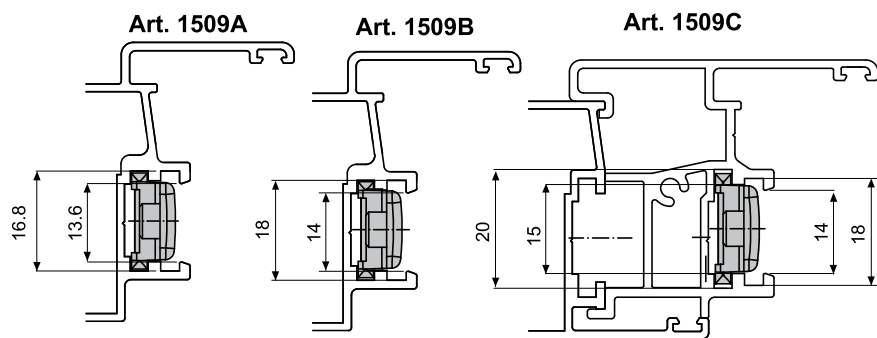
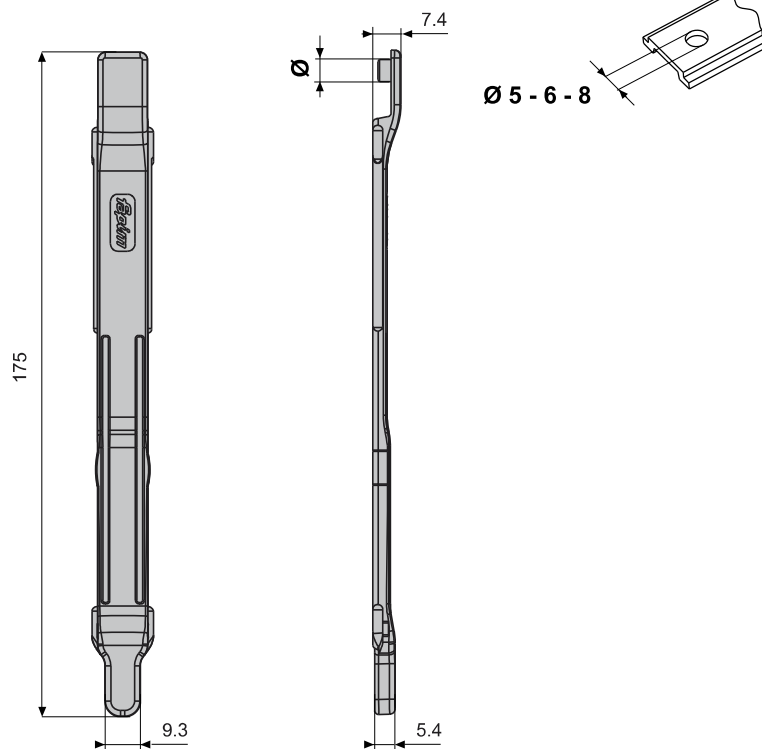


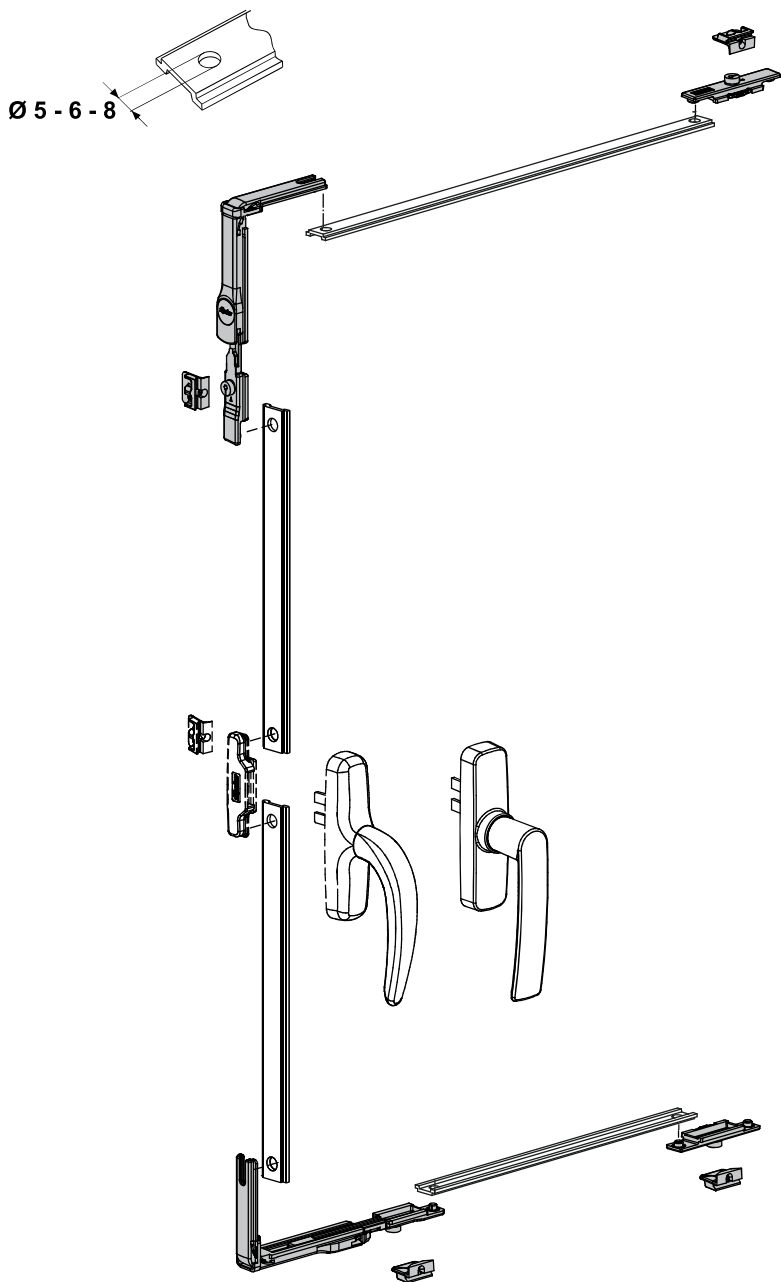
1508

1509A  
1509B  
1509C



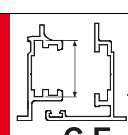


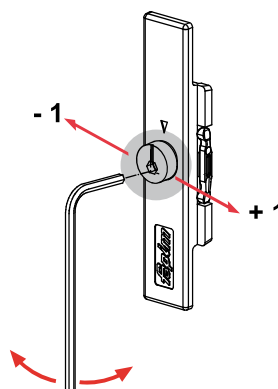
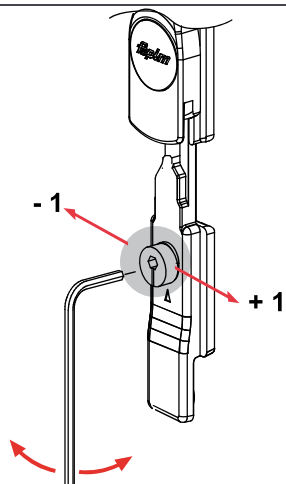
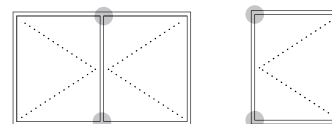
		
1509A	 C.E.	13.6x16.8 20
1509B	 C.E.	14x18 20
1509C	 C.E.	15x20 20





1514

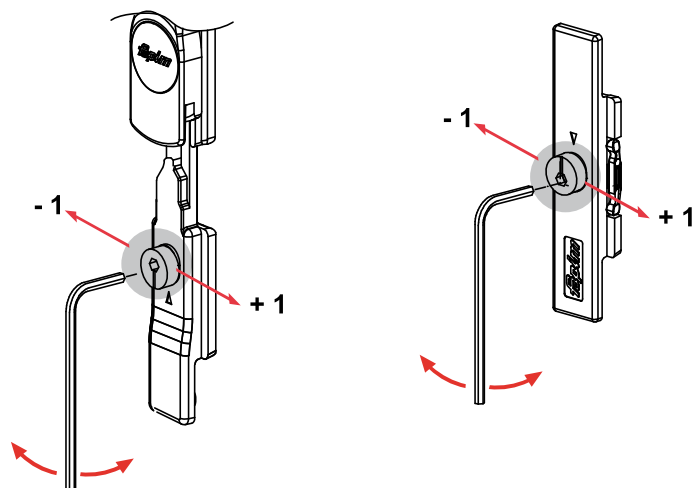
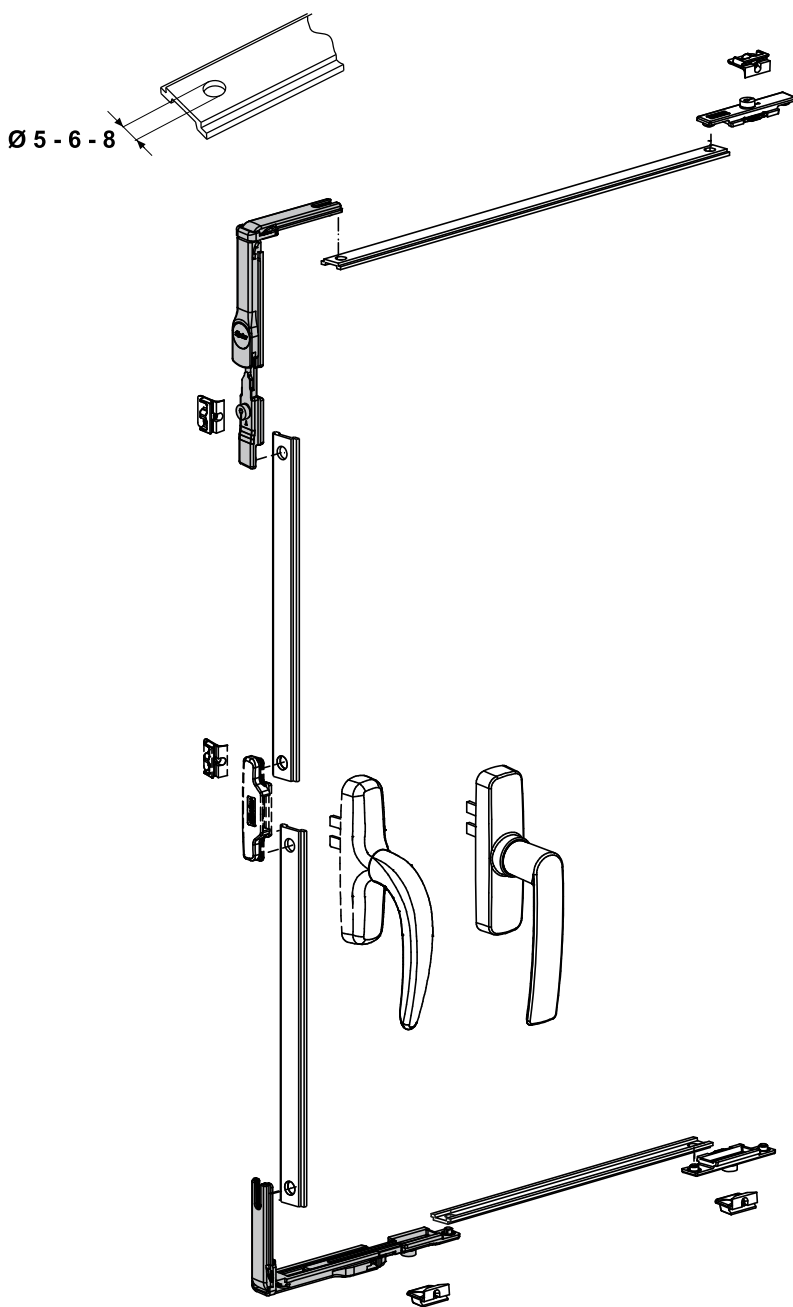
		
1514	 <b>C.E.</b>	10x14.5 12x15 13.6x16.8 14x18
		10



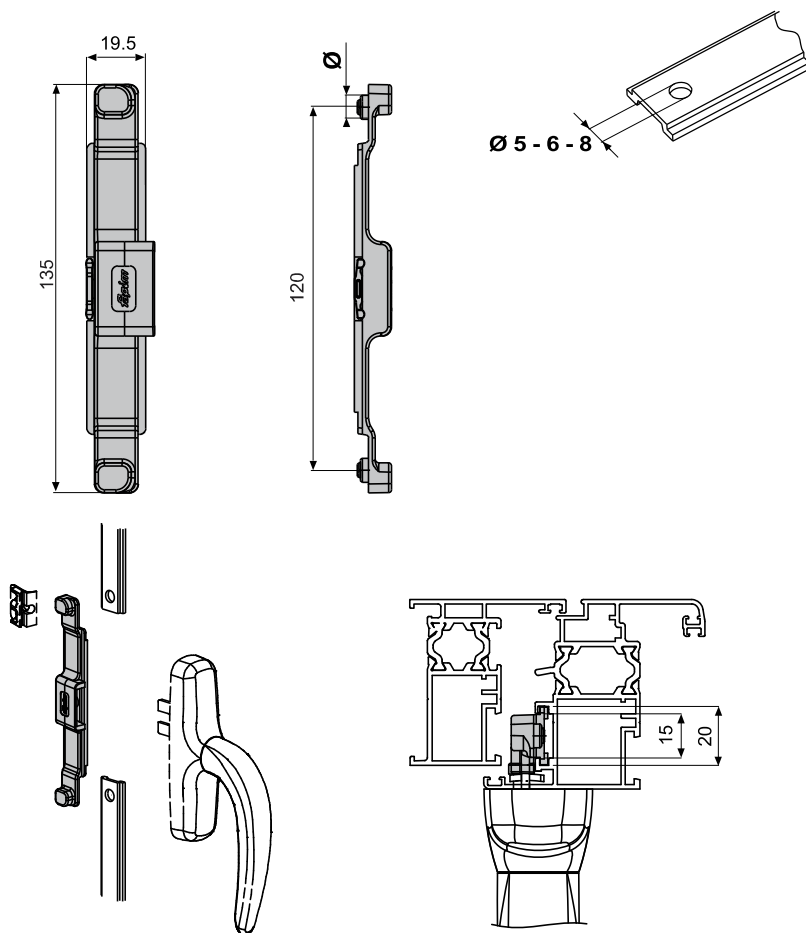
1515A



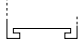


1515A		10x14.5 12x15 13.6x16.8 14x18	10
	C.E.		

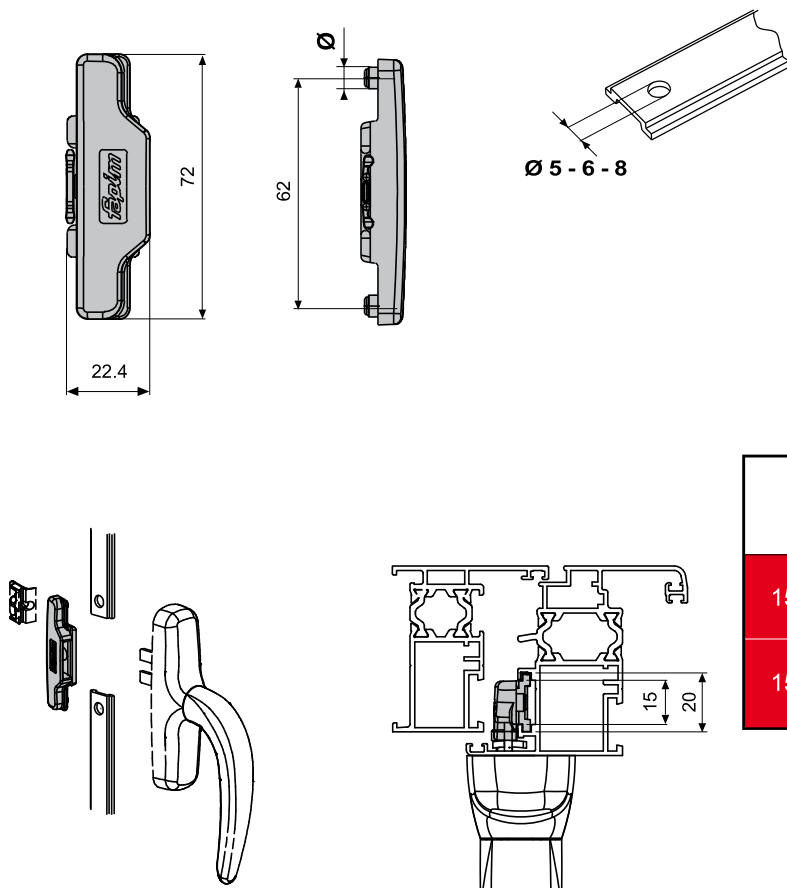





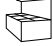

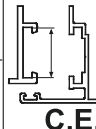



1558

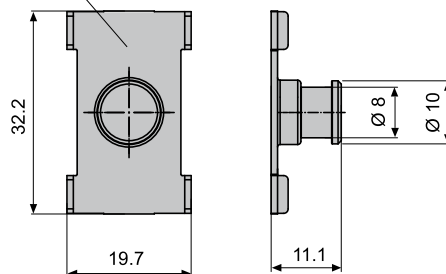
		
1558	 C.E. 10x14.5 12x15 13.6x16.8 14x18	50



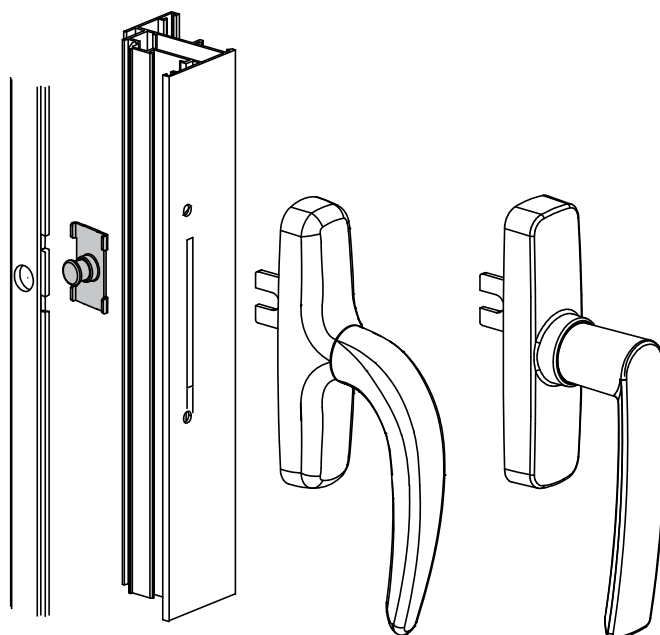
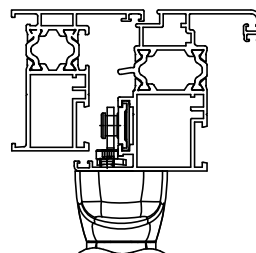
1559  
1559A

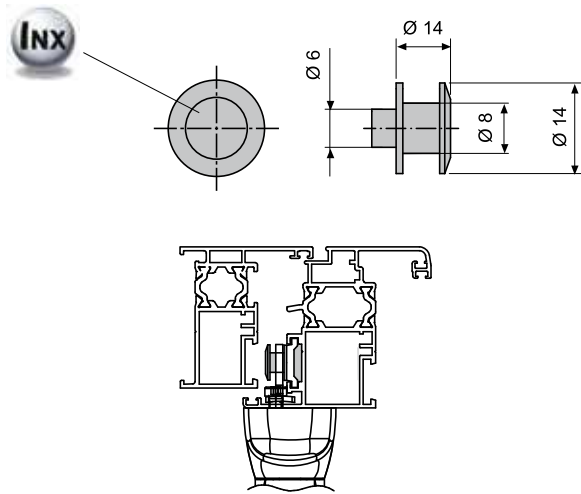
		
1559	  C.E. 10x14.5 12x15 13.6x16.8 14x18	50
1559A	 C.E.	

1563i

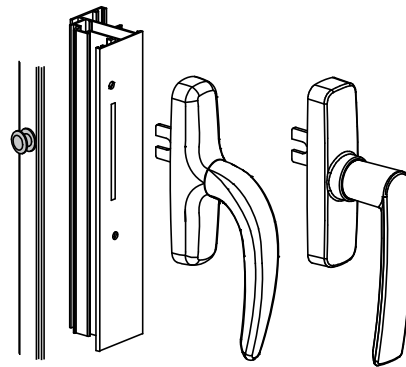


1563i	 <b>C.E.</b>	10x14.5	FP13 FP14 FP16	100
		12x15		
13.6x16.8				
14x18				

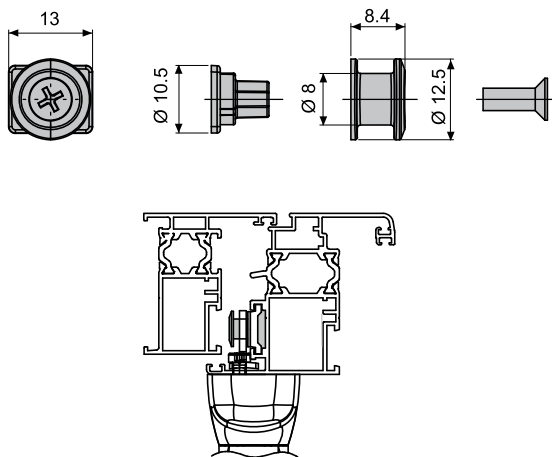




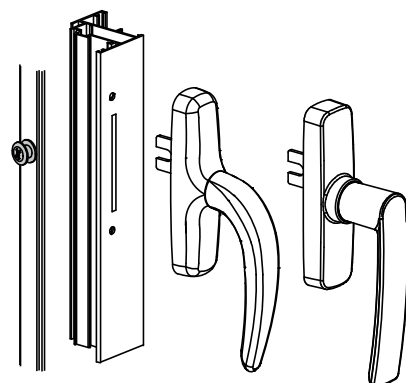
1565i6



1565i6				
	 C.E.	10x14.5 12x15 13.6x16.8 14x18	FP12	100

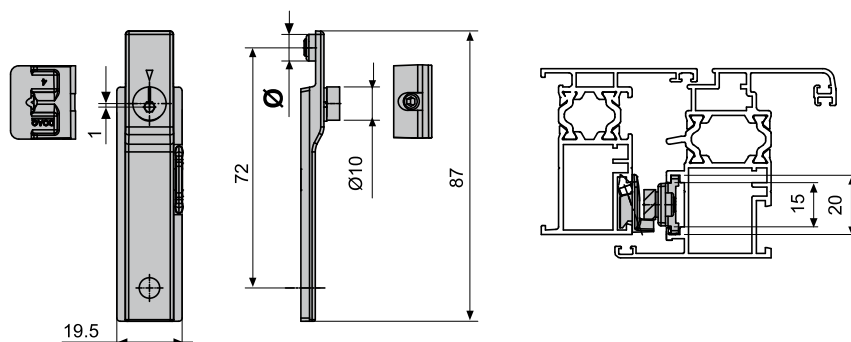


1566A

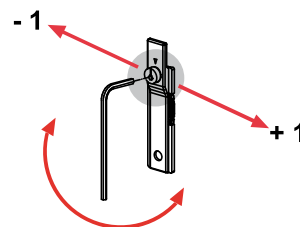
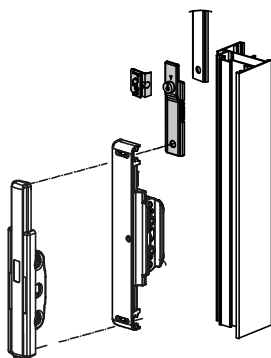
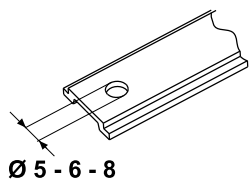


1566A				
	 C.E.	10x14.5 12x15 13.6x16.8 14x18		50

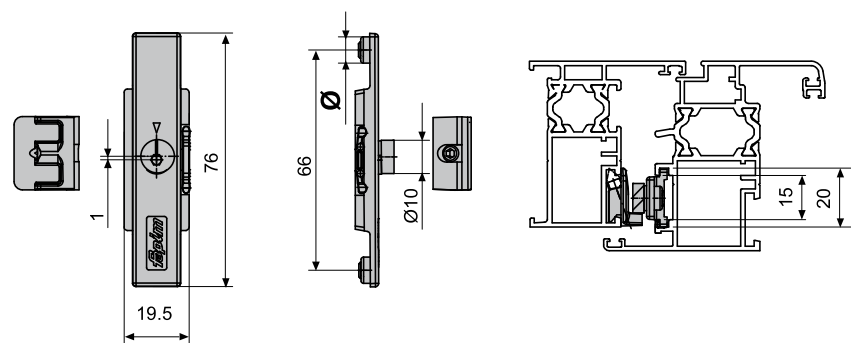
1581A



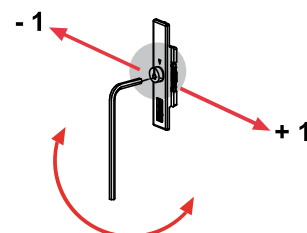
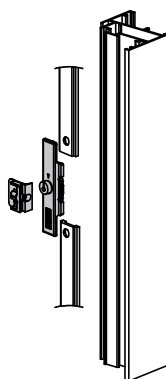
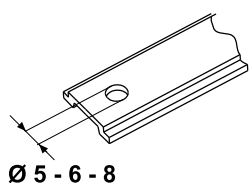
<b>1581A</b>	 <b>C.E.</b>	50
	10x14.5 12x15 13.6x16.8 14x18	

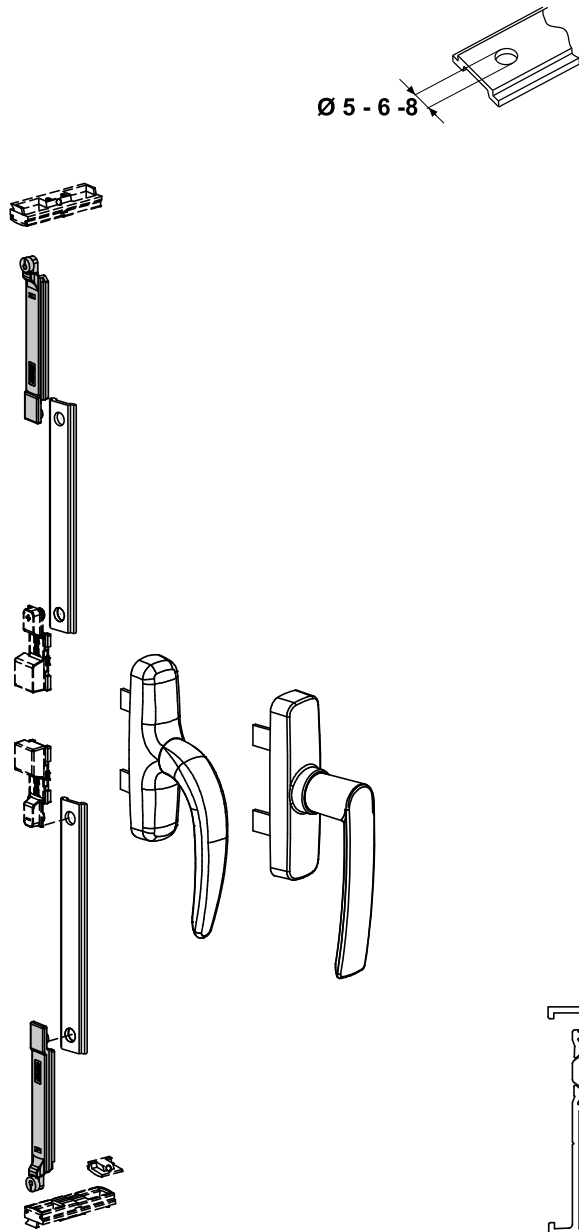


1585

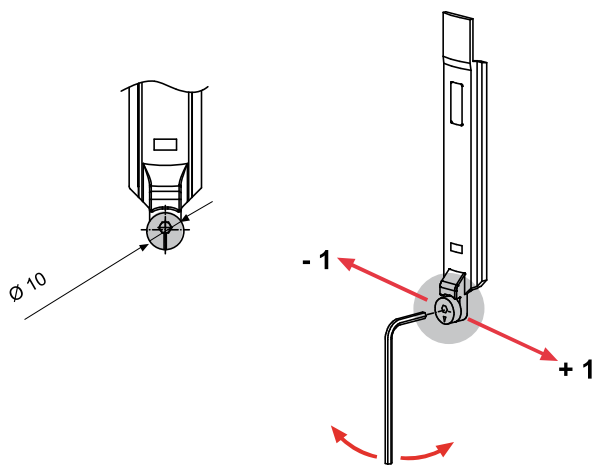
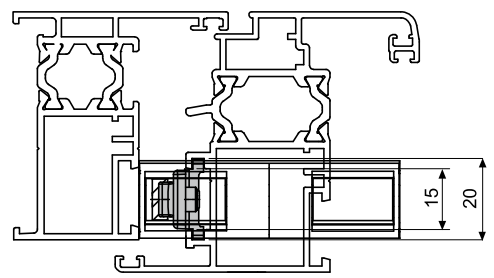


<b>1585</b>	 <b>C.E.</b>	50
	10x14.5 12x15 13.6x16.8 14x18	

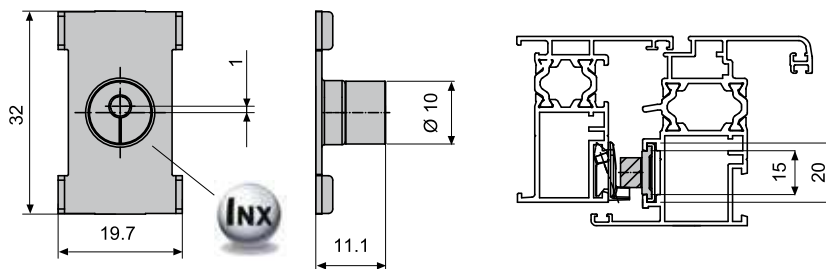




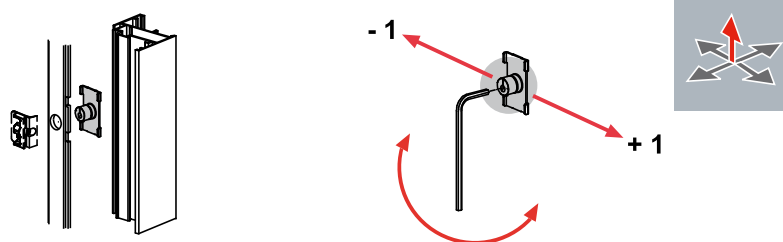
1589	 C.E.	10x14.5 12x15 13.6x16.8 14x18
		50



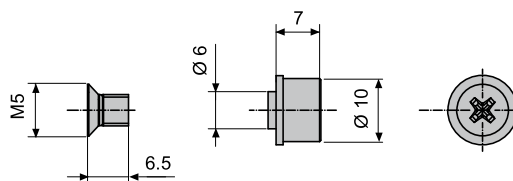
1593i



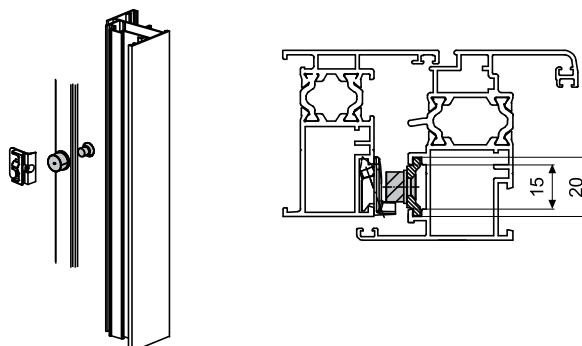
1593i	 C.E.	10x14.5	FP13 FP14 FP16	100
		12x15		
13.6x16.8				
14x18				



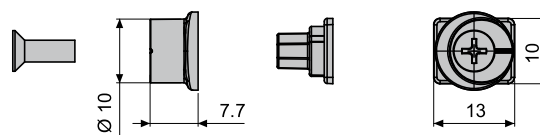
1596B



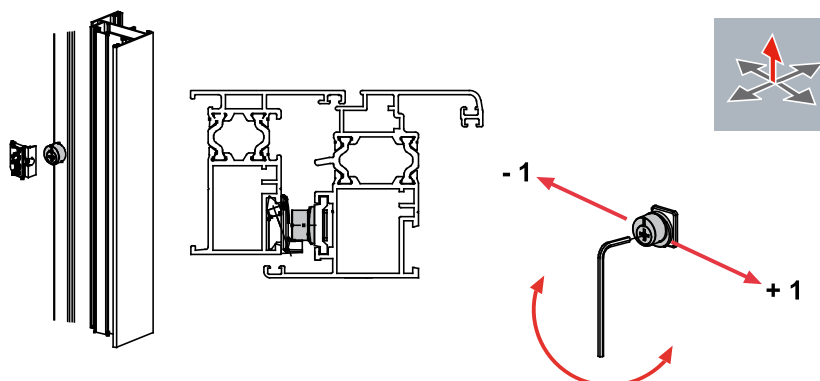
1596B	 C.E.	10x14.5	50
		12x15	
13.6x16.8			
14x18			

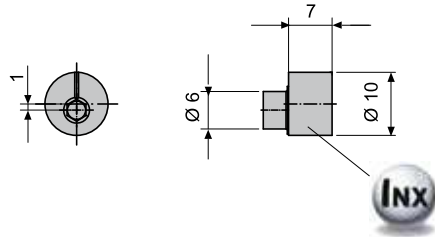
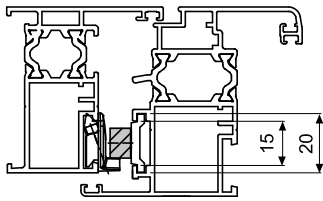


1596C

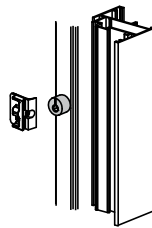
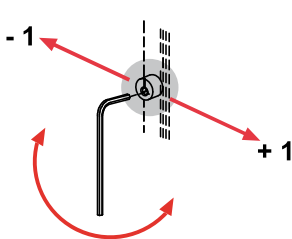


1596C	 C.E.	10x14.5	50
		12x15	
13.6x16.8			
14x18			

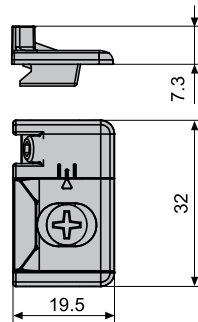
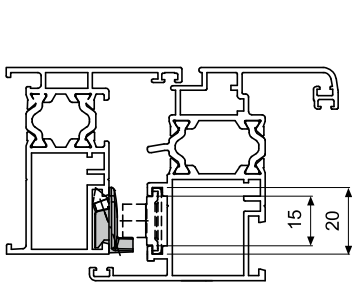




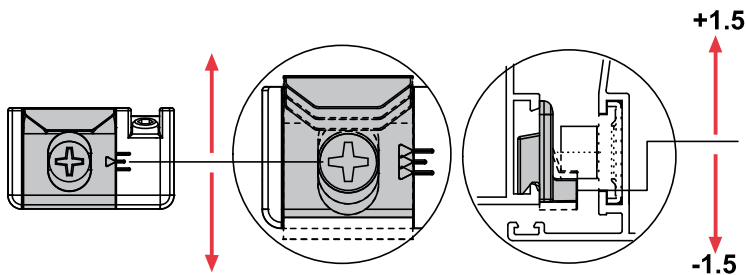
1596i6



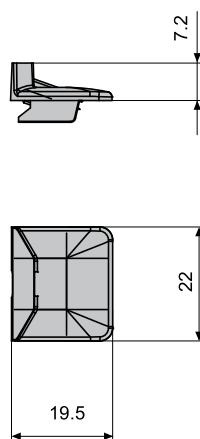
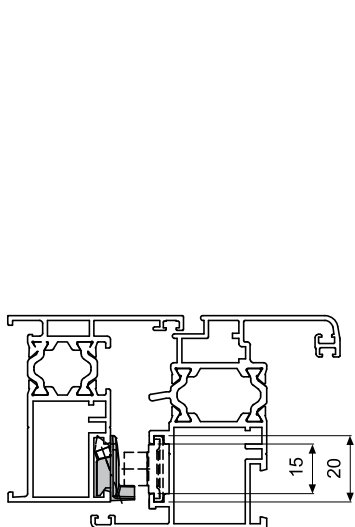
1596i6		10x14.5 12x15 13.6x16.8 14x18	FP12	100
	<b>C.E.</b>			



1597A



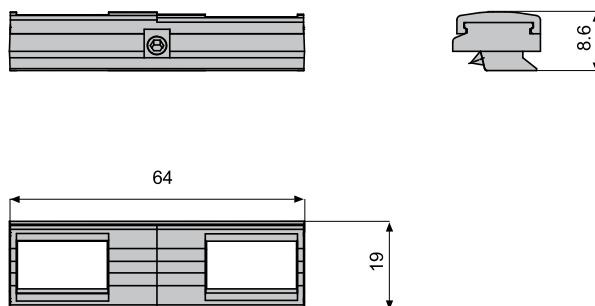
1597A		10x14.5 12x15 13.6x16.8 14x18	50
	<b>C.E.</b>		

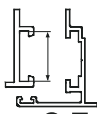


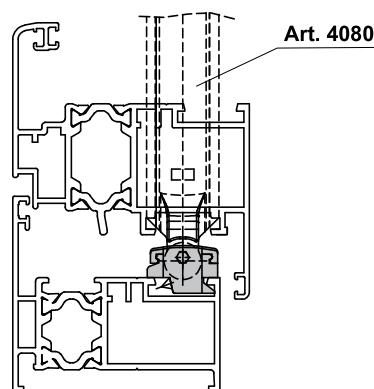
1597i

1597i		10x14.5 12x15 13.6x16.8 14x18	100
	<b>C.E.</b>		

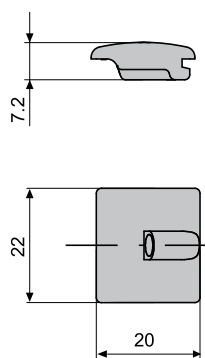
1606

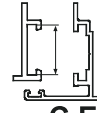


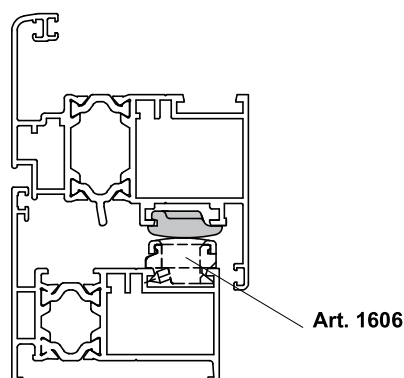
1606	 <b>C.E.</b>	10x14.5	50
		12x15	
13.6x16.8			
14x18			



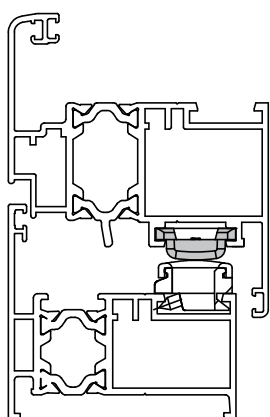
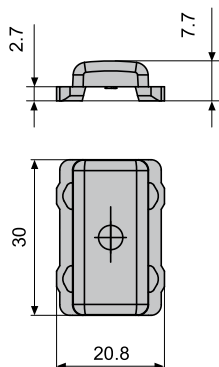
1614



1614	 <b>C.E.</b>	10x14.5	50
		12x15	
		13.6x16.8	
		14x18	

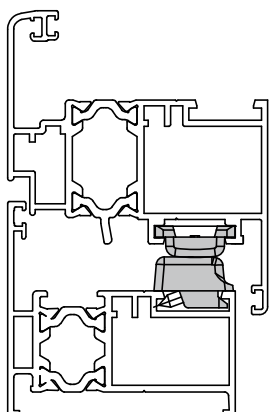
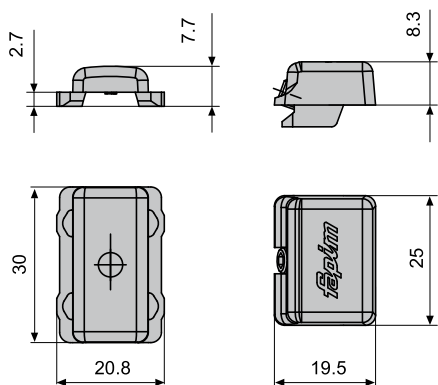






1615Ai

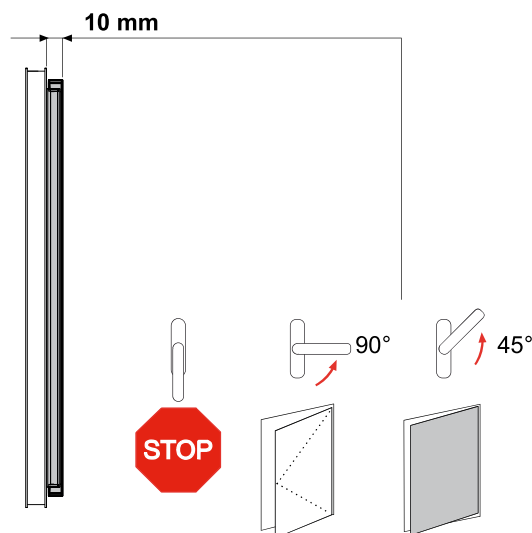
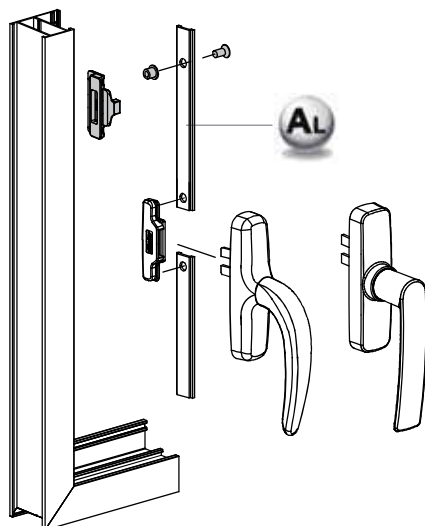
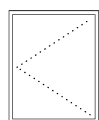
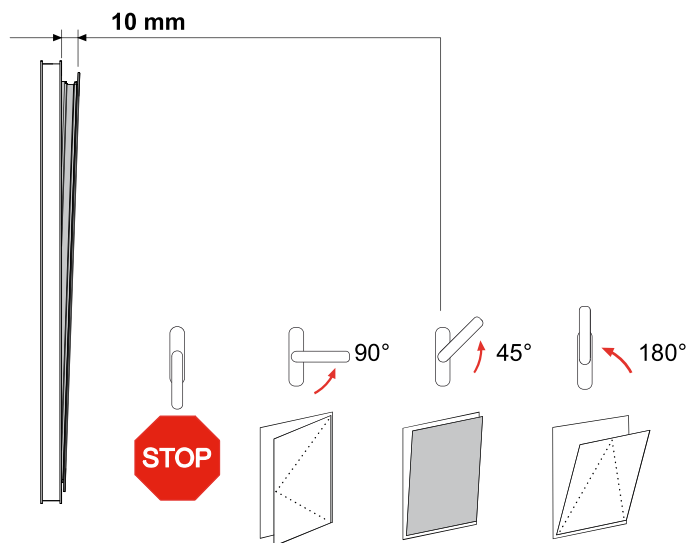
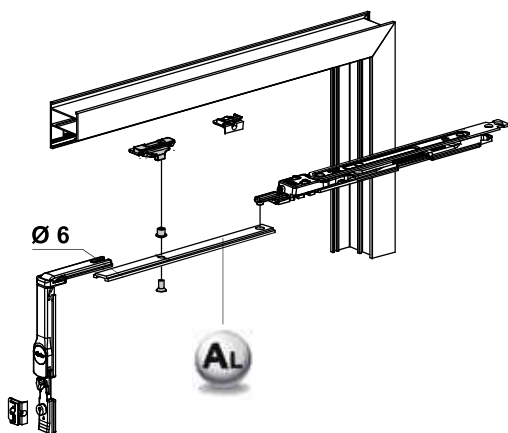
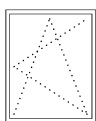
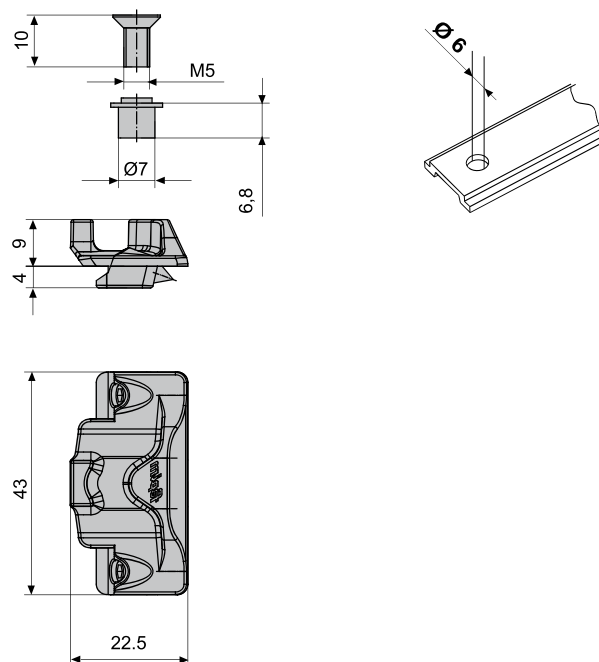
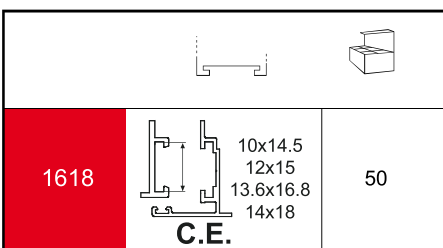
1615Ai	 <b>C.E.</b>	10x14.5 12x15 13.6x16.8 14x18
		100



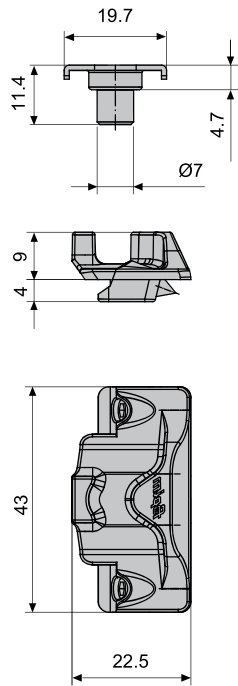
1615i

1615i	 <b>C.E.</b>	10x14.5 12x15 13.6x16.8 14x18
		100

1618

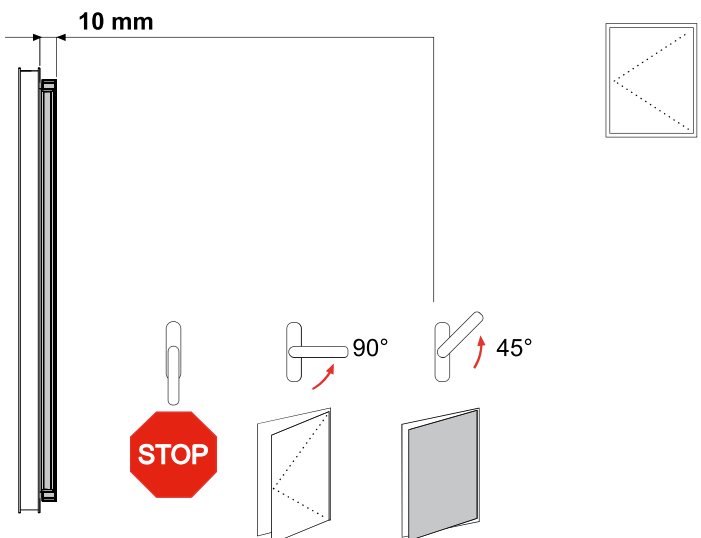
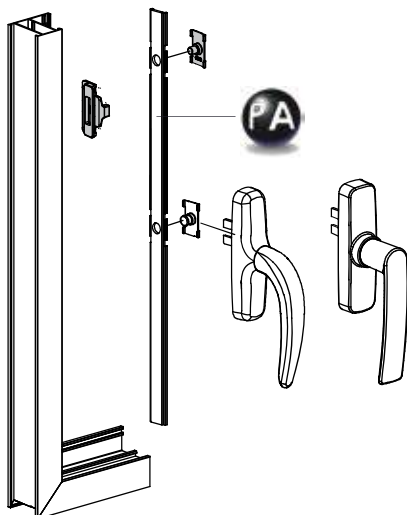
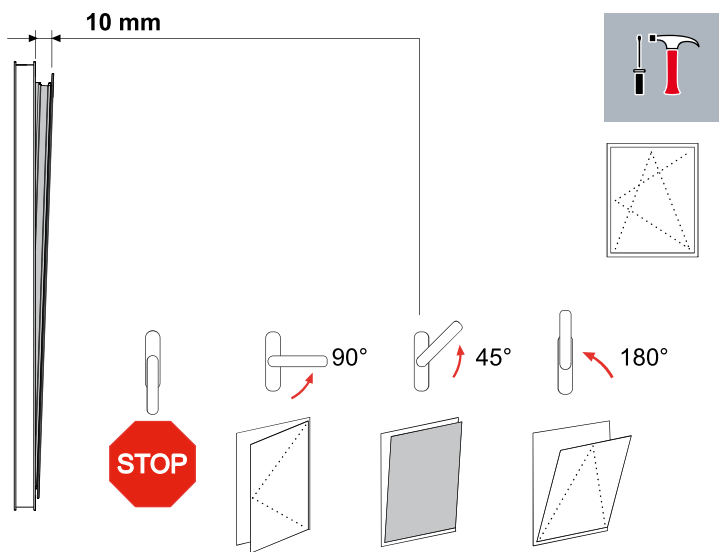
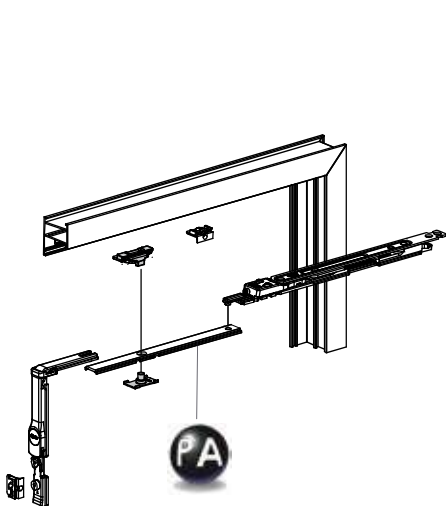


ACCESSORI PER ANTA RIBALTA, ABBINATA O BATTENTE - ACCESSORIES FOR TILT-AND-TURN, PAIRED WING OR SIDE-HUNG SASH  
 ACCESSOIRES POUR OSCILLO-BATTANT, BATTANT SEMI-FIXE OU A LA FRANÇAISE ACCESSORIOS PARA OSCILO BATENTE, HOJA COMBINADA O PRACTICABLE  
 ACCESSÓRIOS PARA OSCILO BATENTE, FOLHA COMBINADA OU PRACTICABLE - ZUBEHÖR FÜR DREH-KIPP, STULPFENSTER ODER DREHENDES FENSTER  
 TOEBEHOREN VOOR DRAAIKIP, STOLPRAAM OF ENKEL OPENDRAAIEND RAAM - AKCESORIA DO SYSTEMU ROZWIERNO-UCHYLNEGO, DODATKOWEGO SKRZYDŁA  
 ΕΞΑΡΤΗΜΑΤΑ ΓΙΑ ΜΗΧΑΝΙΣΜΟ ΑΝΑΚΛΙΣΗΣ, ΔΙΦΥΛΛΑ Η ΑΝΓΙΟΜΕΝΑ - PŘÍBOR ZA ZÁOKRETNŮ OTVÁRANJE, DRUGO ILI GLAVNO KRÍLO  
 АКССУАРЫ ДЛЯ ПОВОРОТНО-ОТКИДНОЙ СИСТЕМЫ, ВТОРОЙ СТВОРКИ ИЛИ ДЛЯ СТВОРКИ  
 內倒内，组合或门窗用配件



1618B

1618B	 <b>C.E.</b>	10x14.5	FP13 FP14 FP16	50
		12x15 13.6x16.8 14x18		

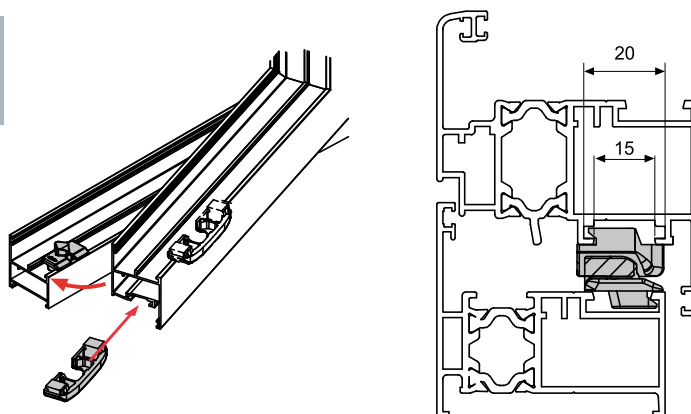
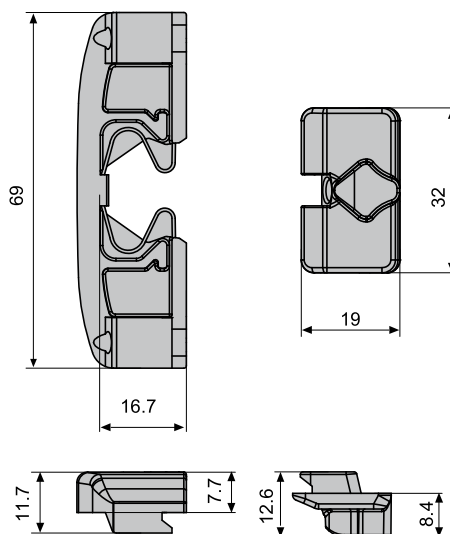


fapim®

1620



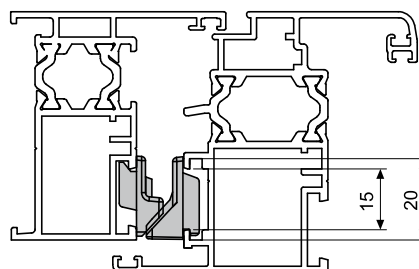
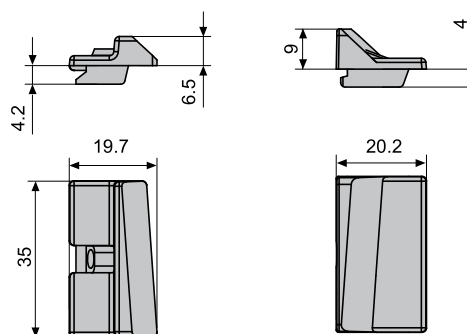
1620	 <b>C.E.</b>	10x14.5 12x15 13.6x16.8 14x18	50
------	-----------------	--	----

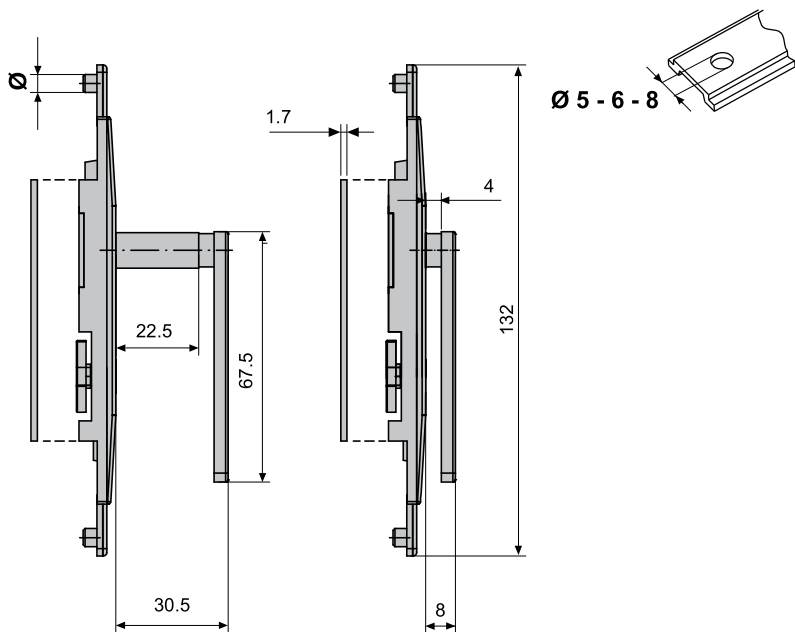


1622



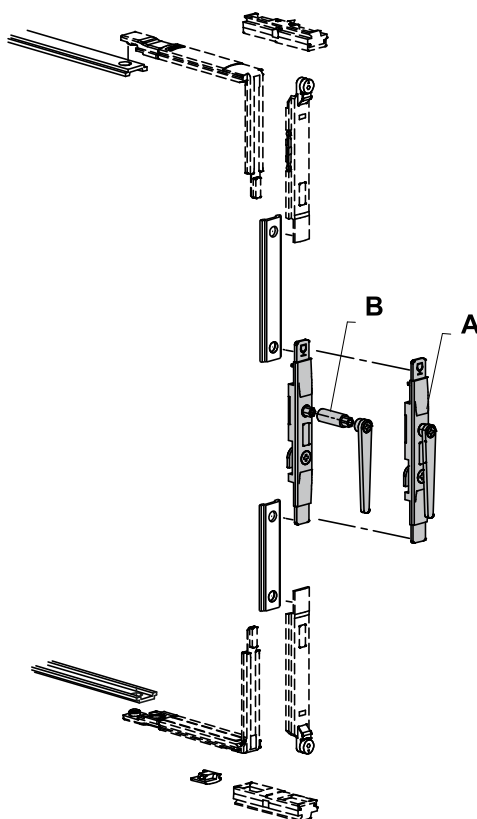
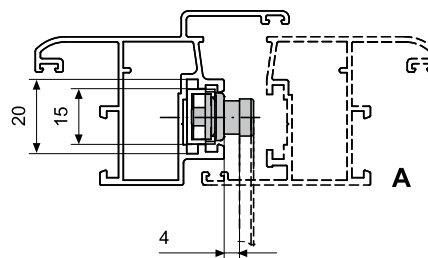
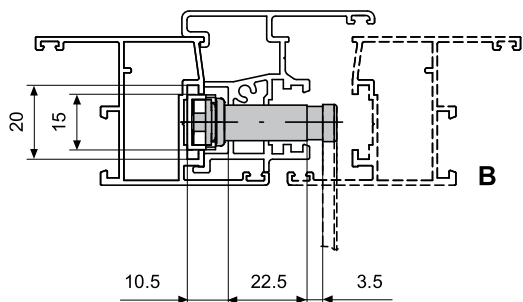
1622	 <b>C.E.</b>	10x14.5 12x15 13.6x16.8 14x18	50
------	-----------------	--	----



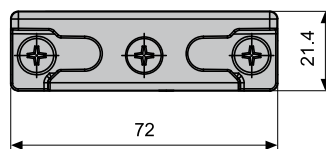
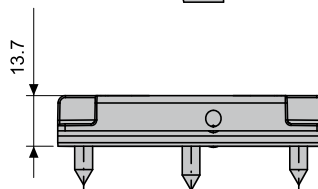
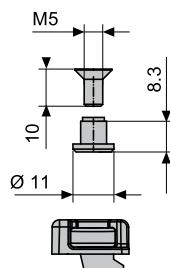


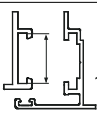

1626

1626		10x14.5
		12x15
		13.6x16.8
		14x18
	<b>C.E.</b>	10



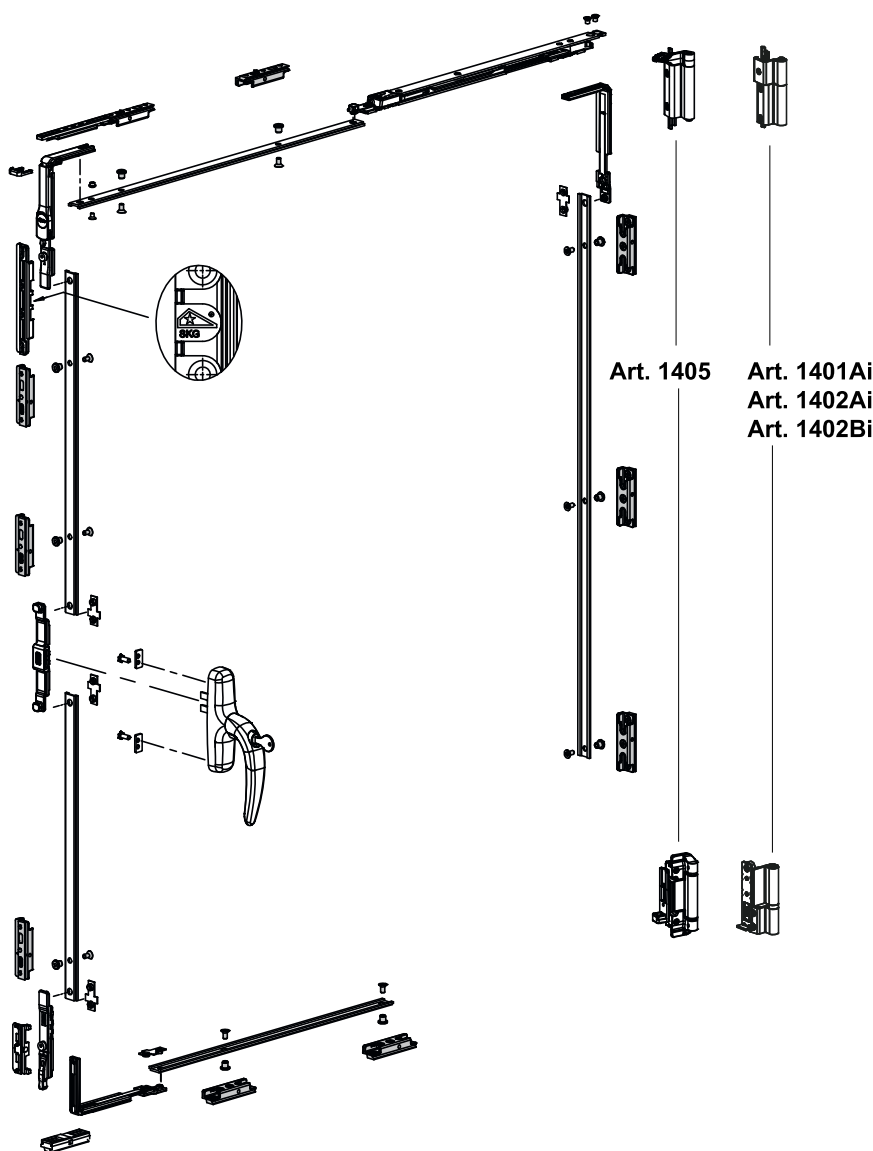
1636



1636	 <b>C.E.</b>	10x14.5 12x15 13.6x16.8 14x18	50
			

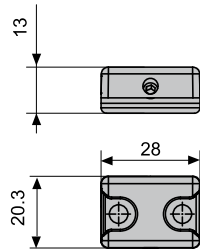
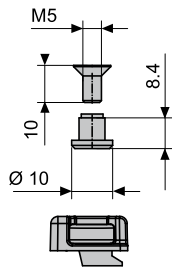


SKG



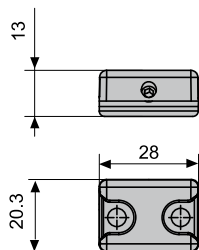
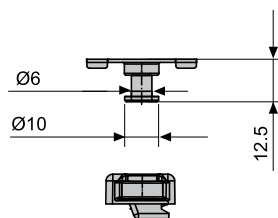
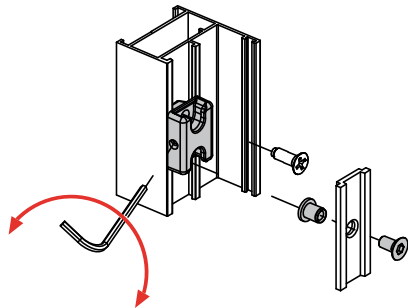
Art. 1405

Art. 1401Ai  
 Art. 1402Ai  
 Art. 1402Bi



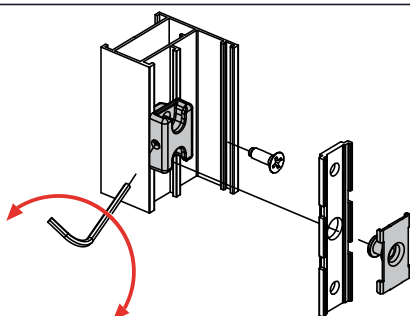
1636A

1636A	 <b>C.E.</b>	10x14.5 12x15 13.6x16.8 14x18	50

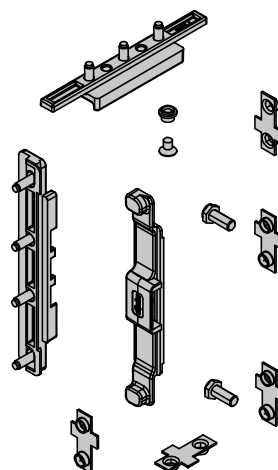
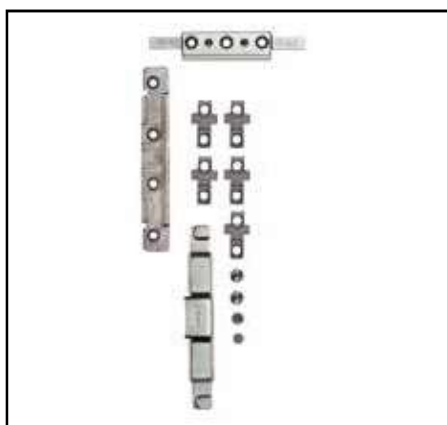


1636C

1636C	 <b>C.E.</b>	10x14.5 12x15 13.6x16.8 14x18	FP13 FP14 FP16	50



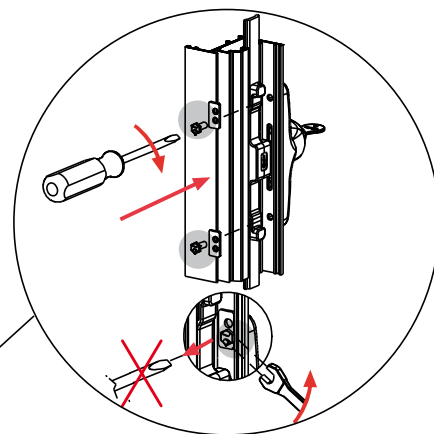
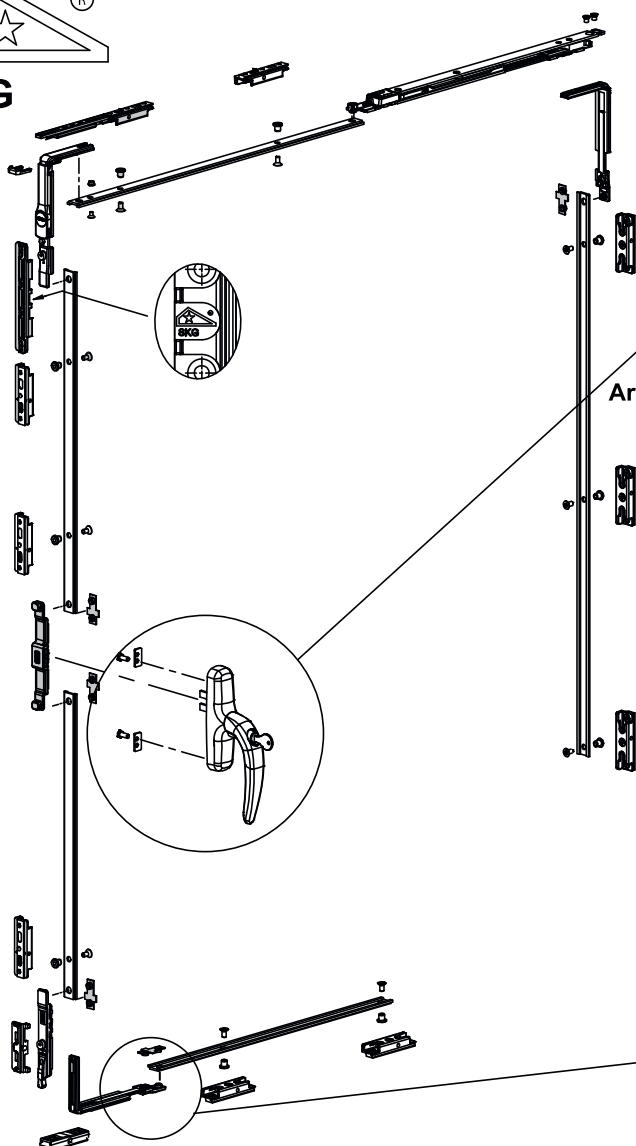
1640



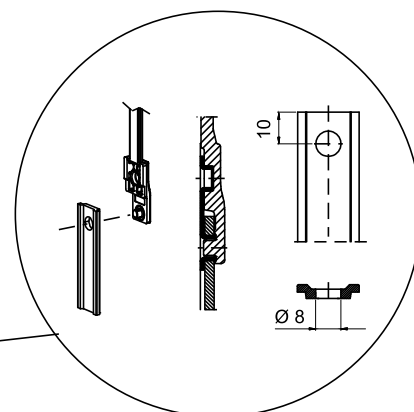
1640		
C.E.	10x14.5 12x15 13.6x16.8 14x18	10



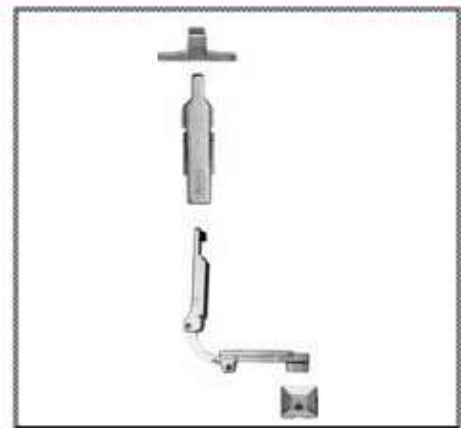
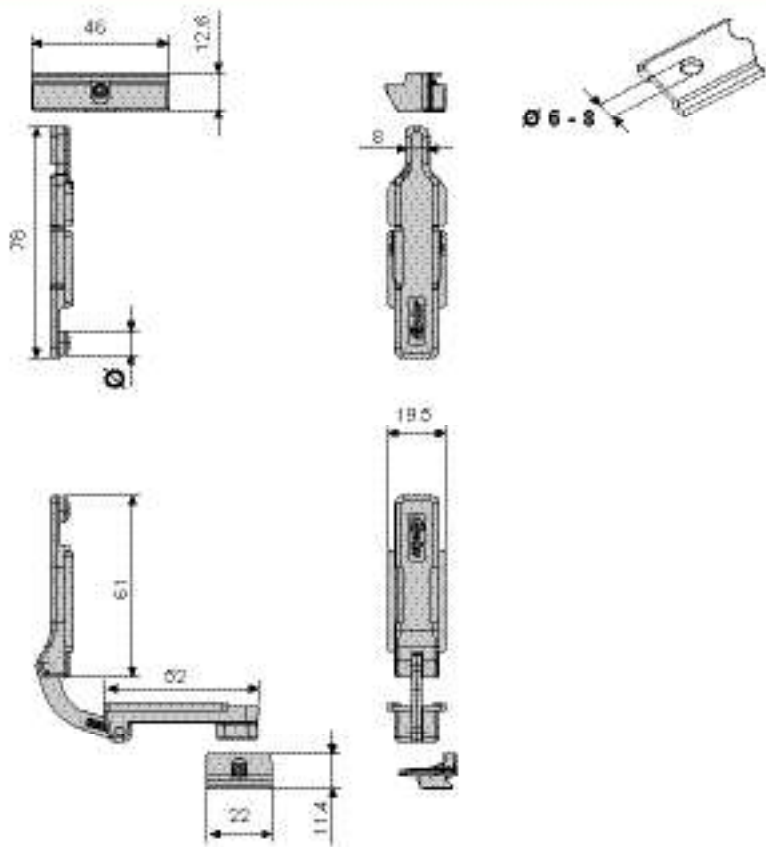
SKG



Art. 1405  
 Art. 1401Ai  
 Art. 1402Ai  
 Art. 1402Bi

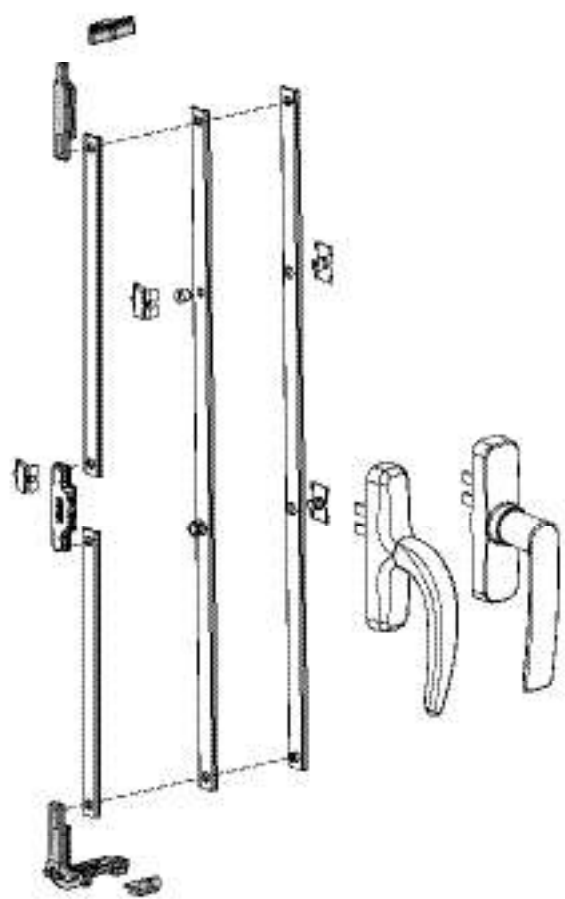




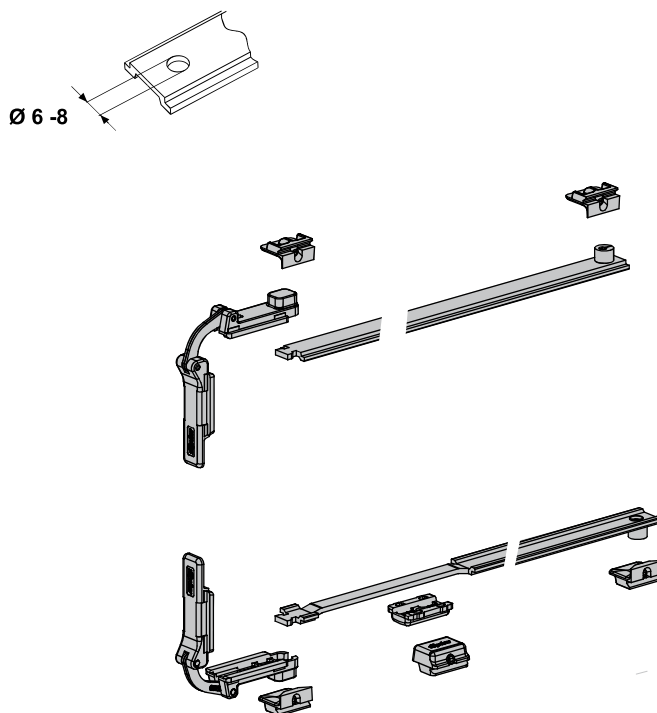




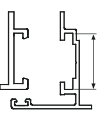



1679

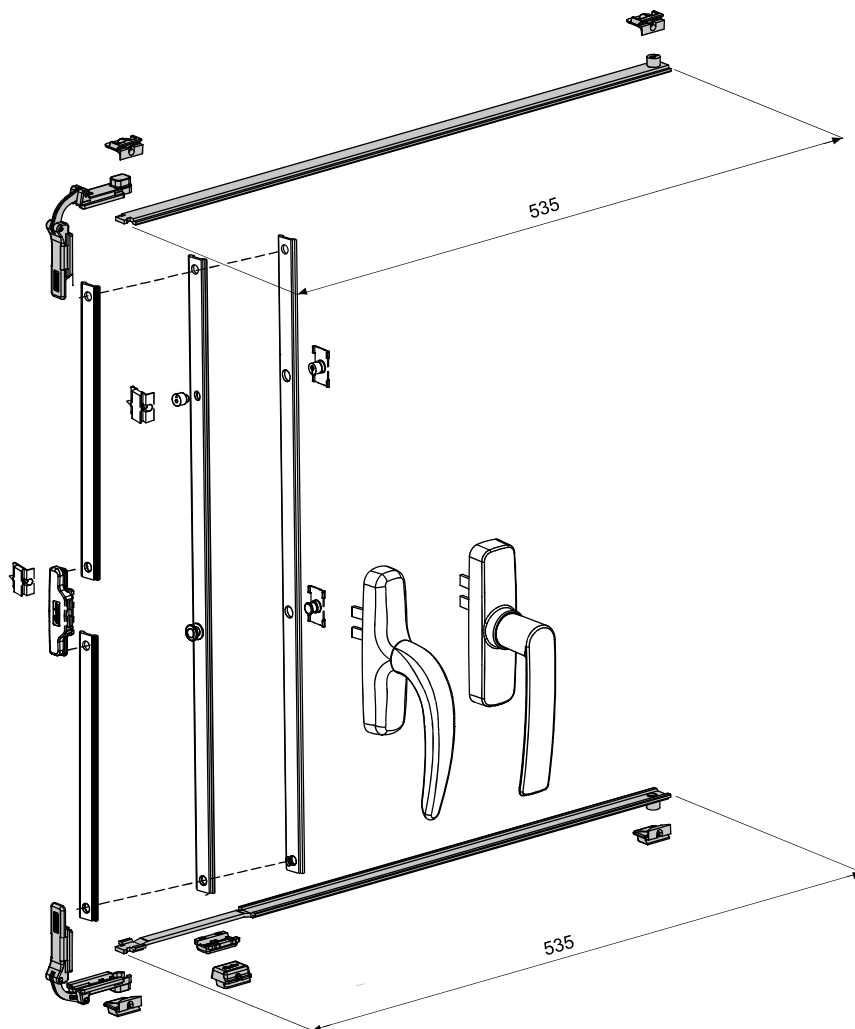
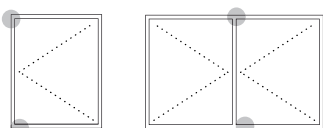
<b>1679</b>	 C.E. 10x14.5 12x15 13.6x16.8 14x18	50

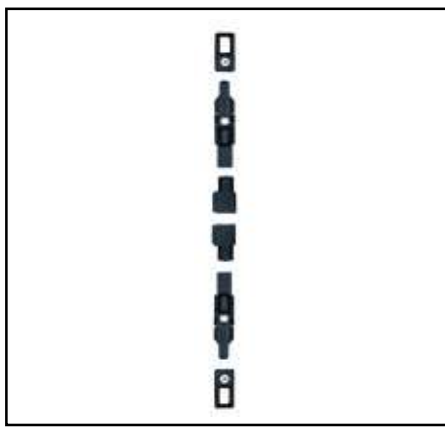
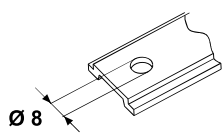
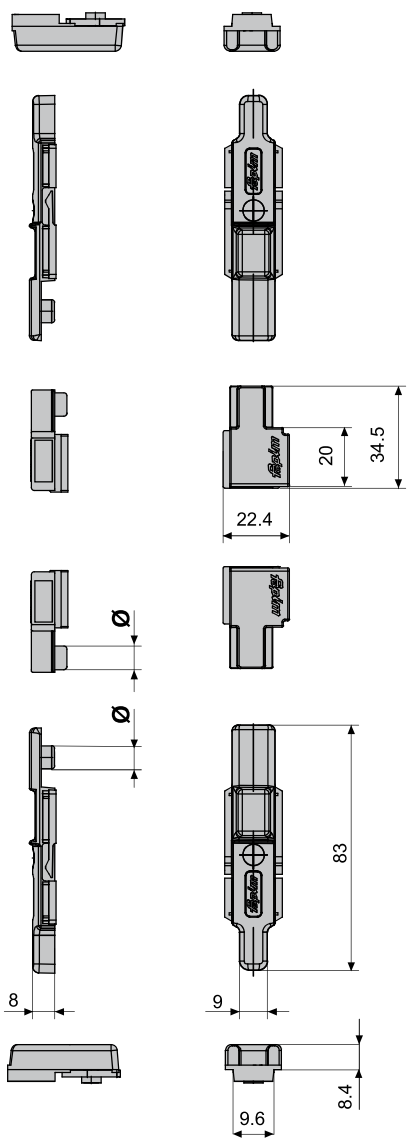


1681



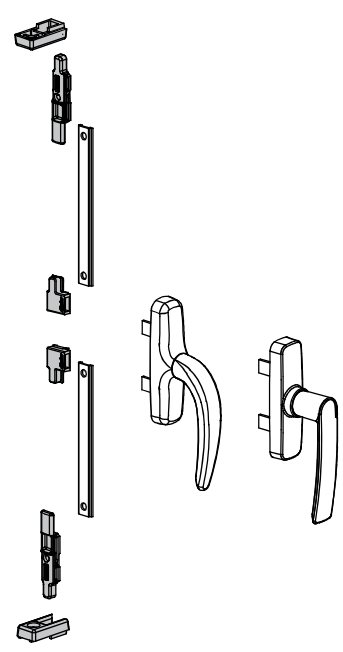
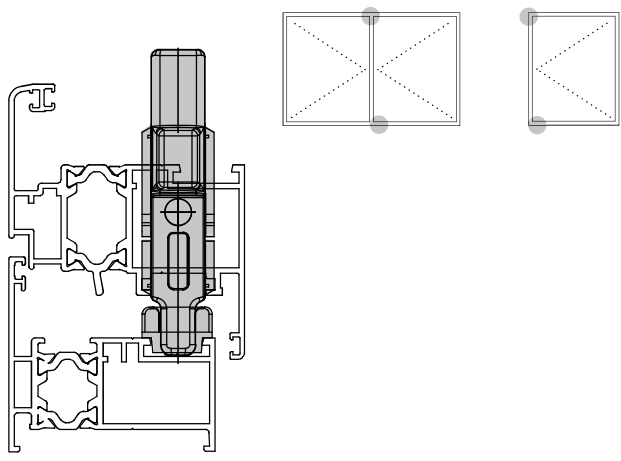
		
1681		10x14.5
		12x15
		13.6x16.8
		14x18
	<b>C.E.</b>	10





1978

1978	 C.E.	13.6x16.8 14x18
		10





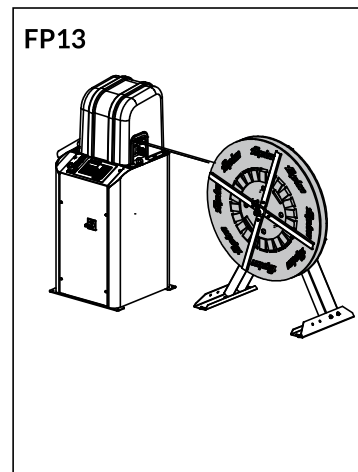
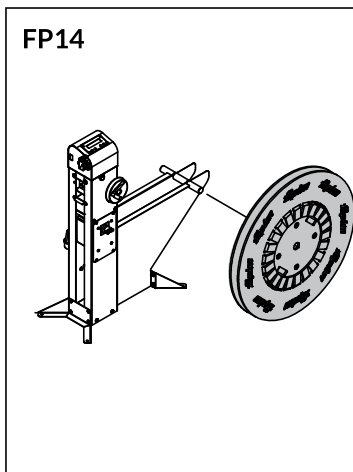
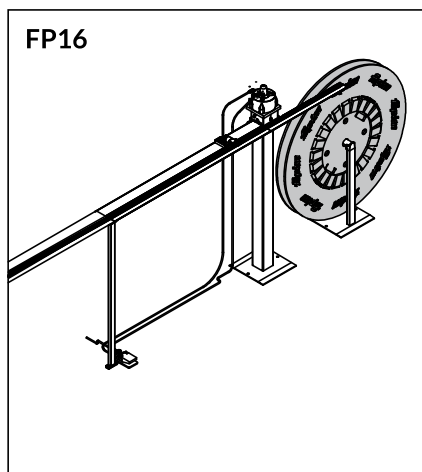
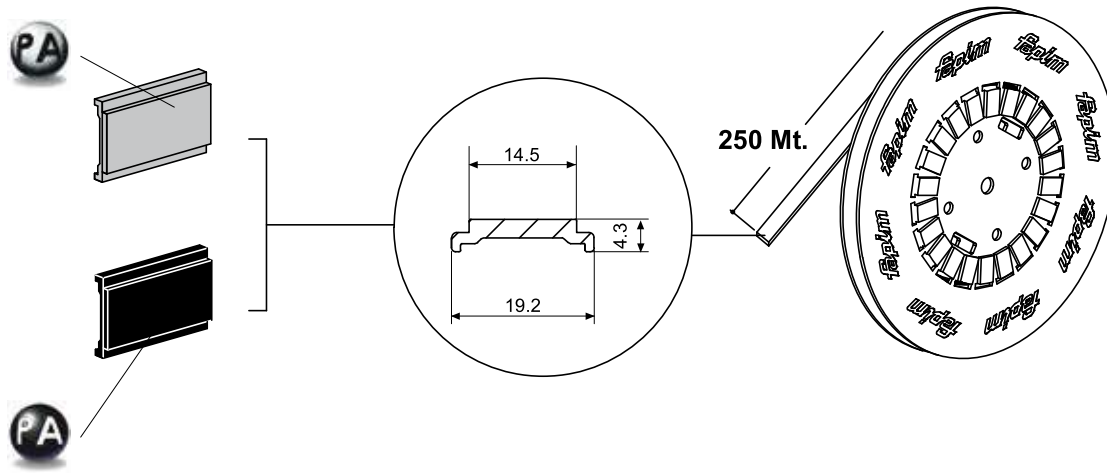
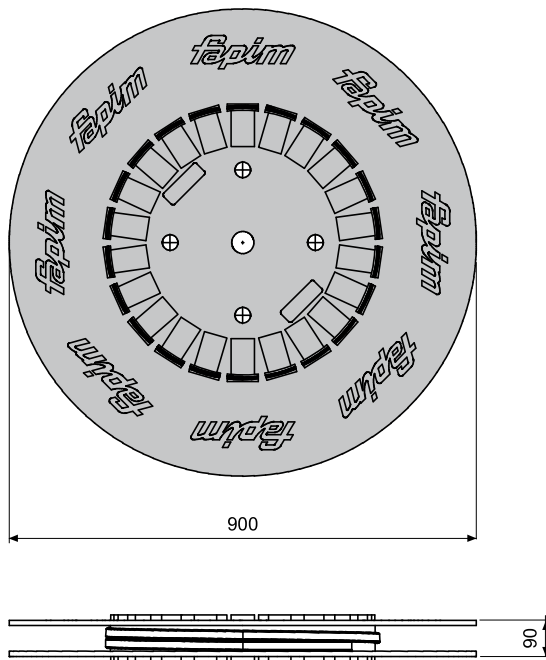
TOOLS FOR TILT-AND-TURN

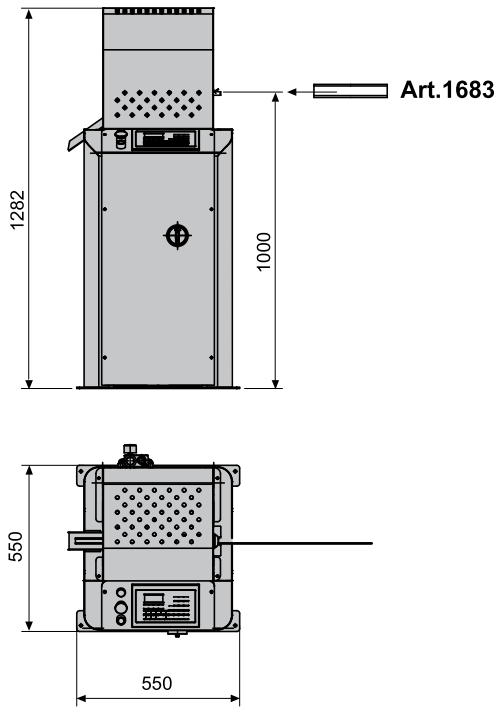
*fapim*<sup>®</sup>  
Life in evolution

1683



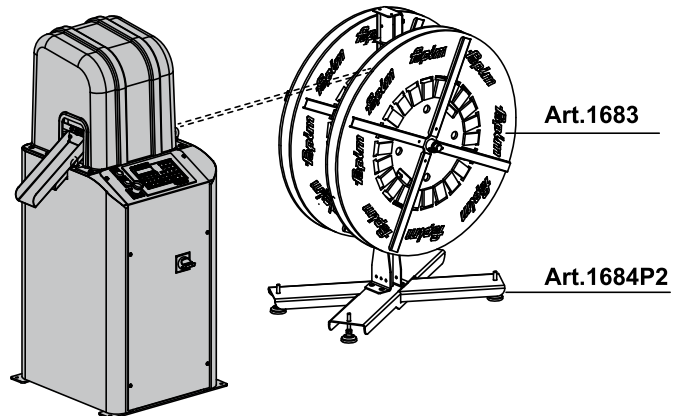
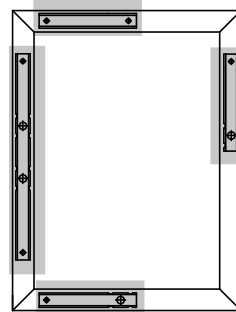
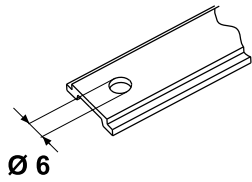
1683		
	<p><b>C.E.</b>                  10x14.5                  12x15                  13.6x16.8                  14x18</p>	<p>GALICUBE                  GALIPLUS2                  GALIPLUS3                  GALIPLUS4</p> <p>FP13                  FP14                  FP16</p>



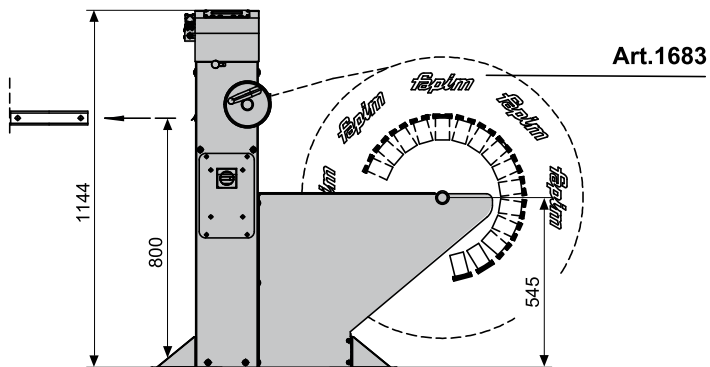


1684

1684	C.E.	1

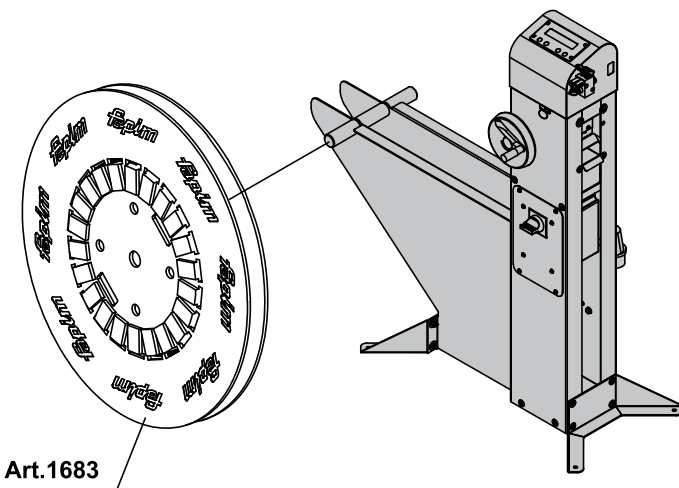
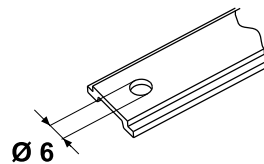
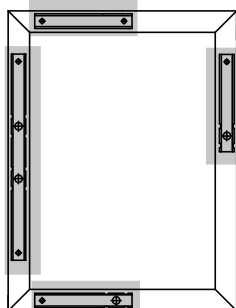
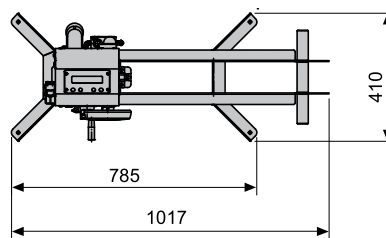


1684C



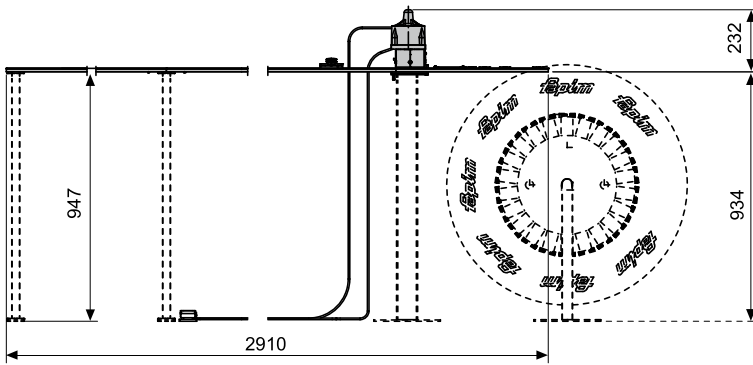
Art.1683

1684C	C.E.	1



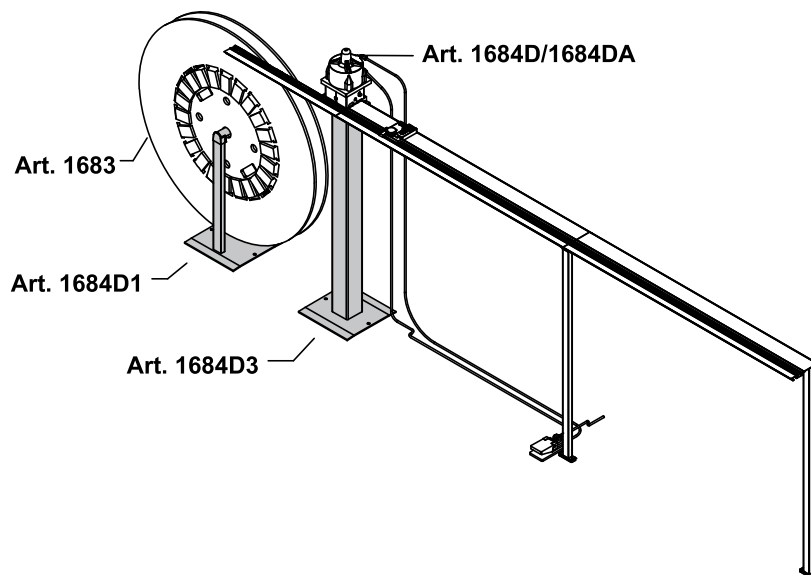
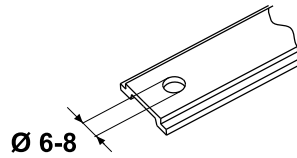
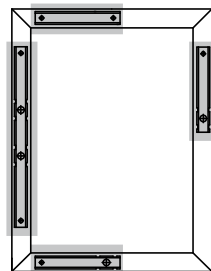
Art.1683





1684D  
 1684DA  
 1684D1  
 1684D3

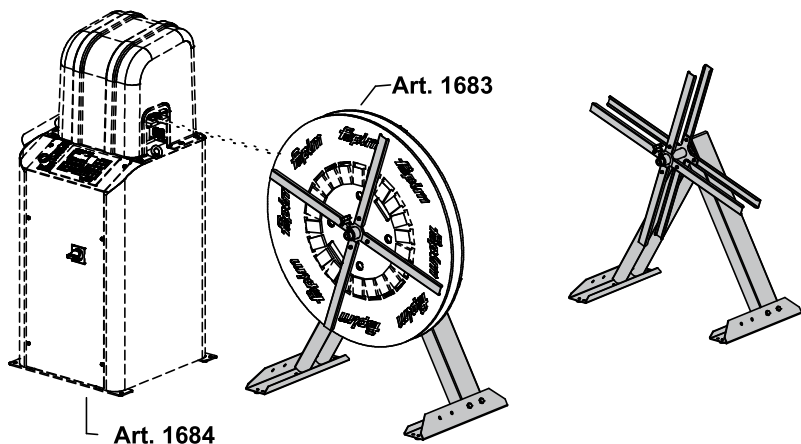
		Ø	
1684D		10x14.5	6 - 8
1684DA		12x15	6
1684D1		13.6x16.8	1
1684D3		14x18	
<b>C.E.</b>			



1684P1



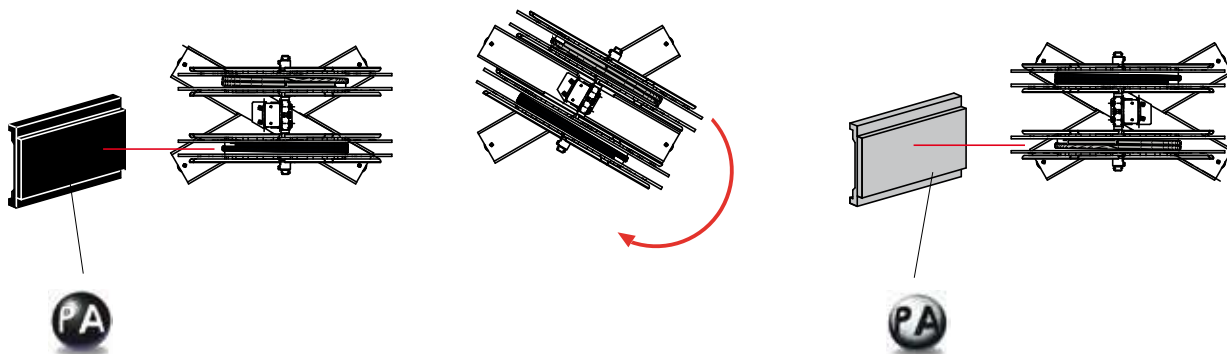
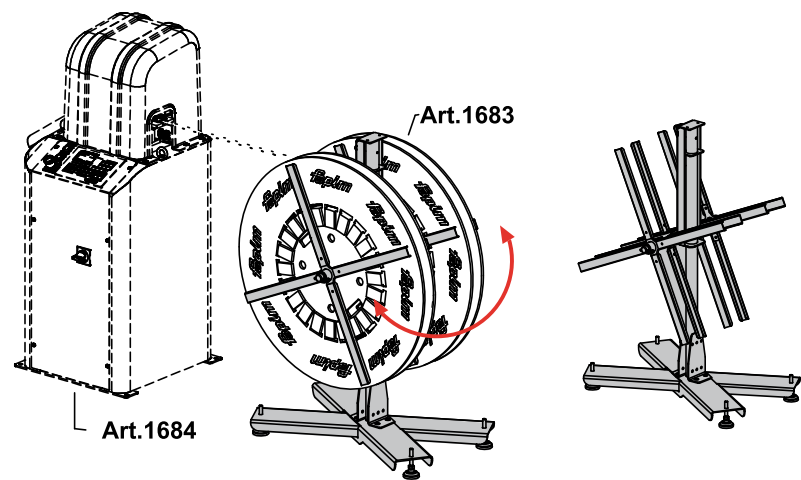
1684P1		10x14.5	1
		12x15	
		13.6x16.8	
		14x18	
C.E.			



1684P2

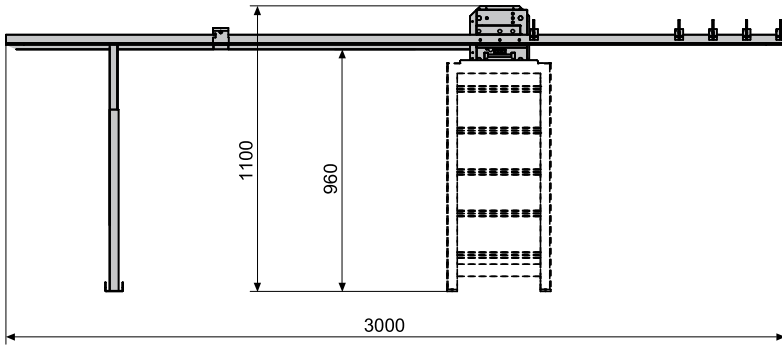


1684P2		10x14.5	1
		12x15	
		13.6x16.8	
		14x18	
C.E.			

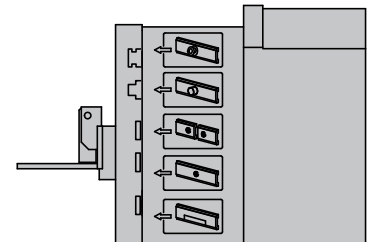
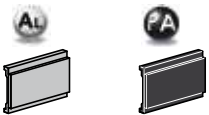
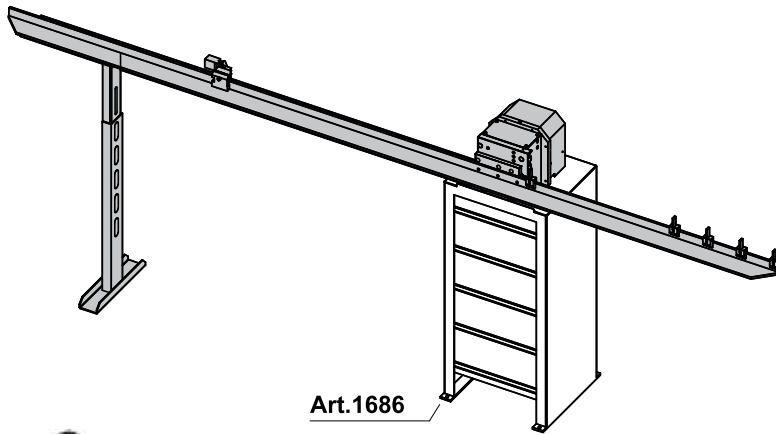


180°

1685



1685	 10x14.5 12x15 13.6x16.8 14x18 <b>C.E.</b>	1



●							
●	●						
●	●						
●	●						
●							

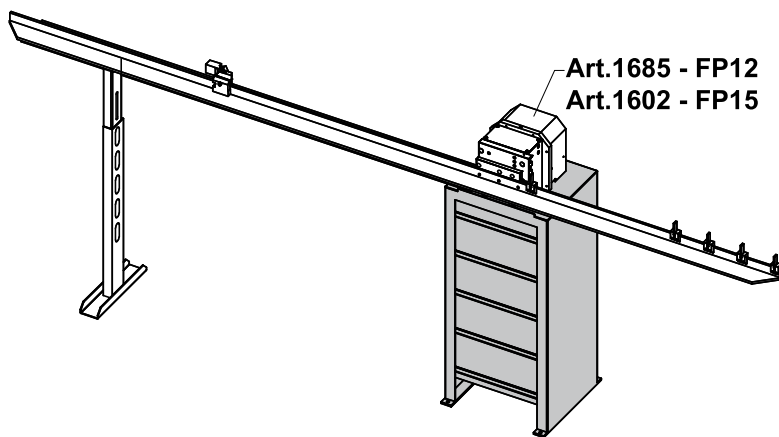
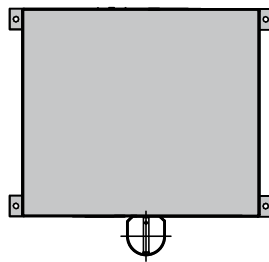
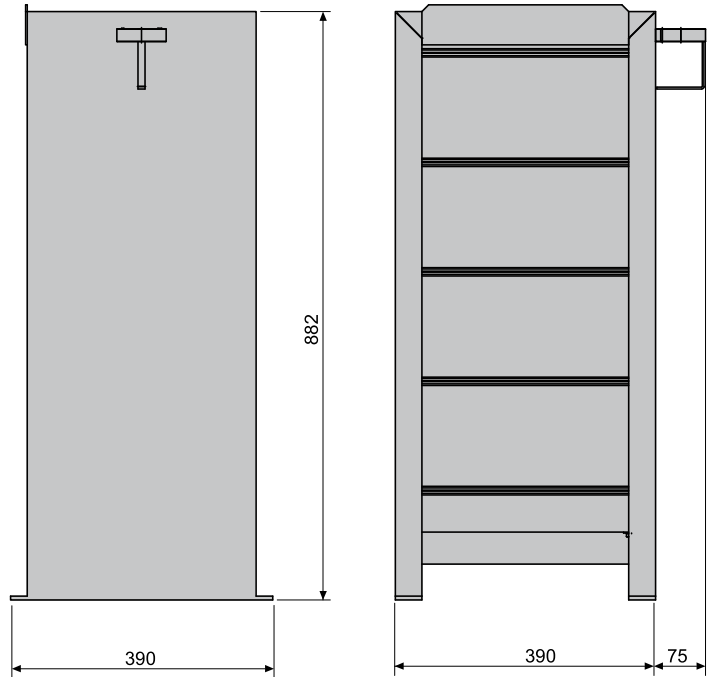
1686



1686

FP12  
FP15

1



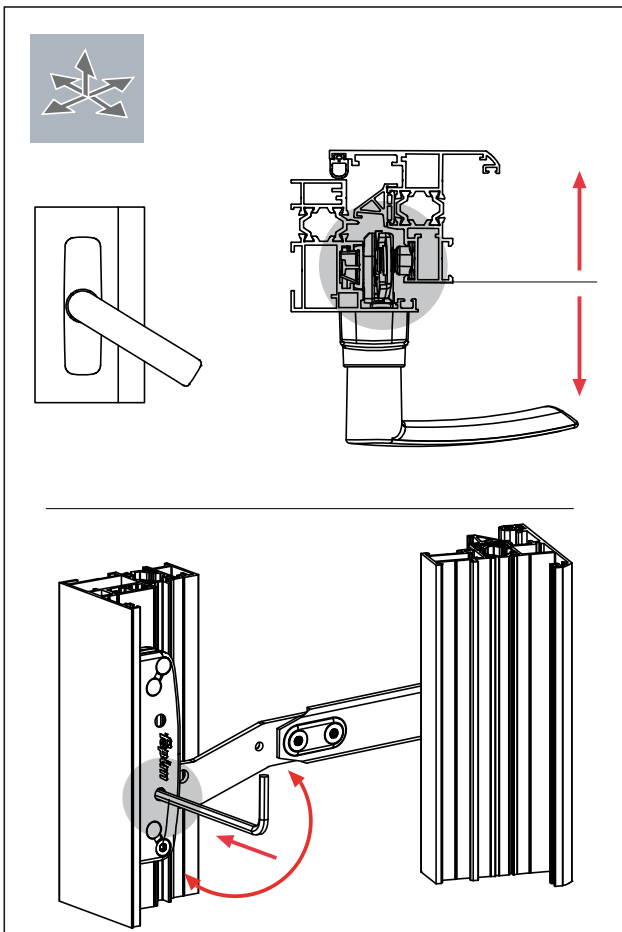
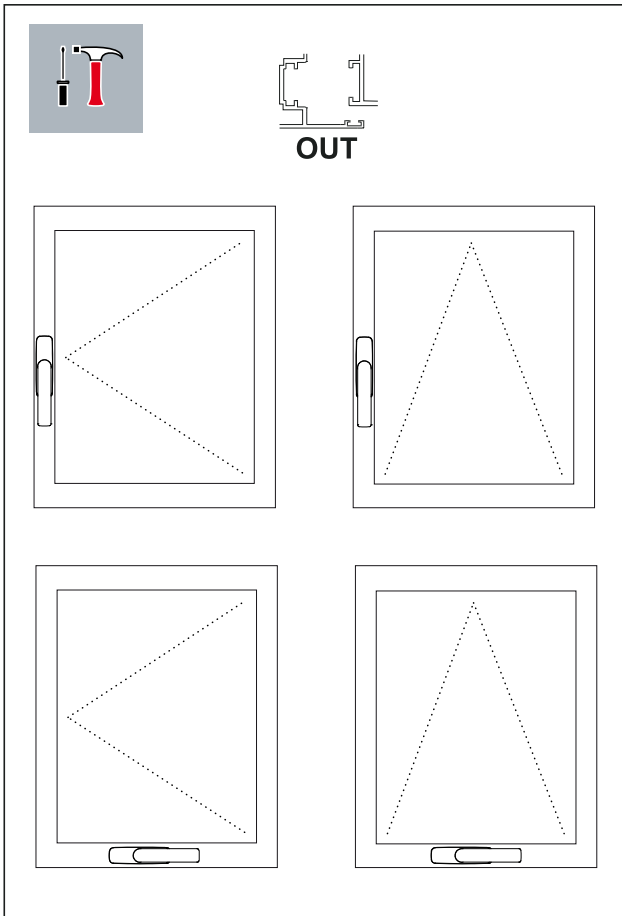
MECCANISMI E MACCHINE UTENSILI PER ANTA RIBALTA - MECHANISMS AND TOOLS FOR TILT-AND-TURN  
MÉCANISMES ET MACHINES-OUTILS POUR OSCILLO-BATTANT - MECANISMOS Y MAQUINARIAS-EQUIPOS PARA OSCILO BATIENTE  
MECANISMOS, MÁQUINAS E FERRAMENTAS PARA OSCILO BATEANTE - DREH-KIPP MECHANISMUS UND MASCHINE WERKZEUGEN  
DRAAIKIPBESLAGEN EN MACHINEGEREEDSCHAP - MECHANIZMY I NARZĘDZIA DO SYSTEMU ROZWIERNO-UCHYLNIEGO  
ΕΞΑΡΤΗΜΑΤΑ ΚΑΙ ΜΗΧΑΝΗΜΑΤΑ ΓΙΑ ΜΗΧΑΝΙΣΜΟ ΑΝΑΚΛΙΝΗΣ - МЕХАНИЗМЫ И ИНСТРУМЕНТЫ ДЛЯ ПОВОРОТНО-ОТКИДНОЙ СИСТЕМЫ  
МЕХАΝΙΖΜΟΙ Ι ΜΑΣΙΝΕ ΖΑ ΖΑΟΚΡΕΤΝΟ-ΟΤΚΛΟΡΝΟ ΟΥΤΑΡΑΝΕ  
内开内倒配件及工具



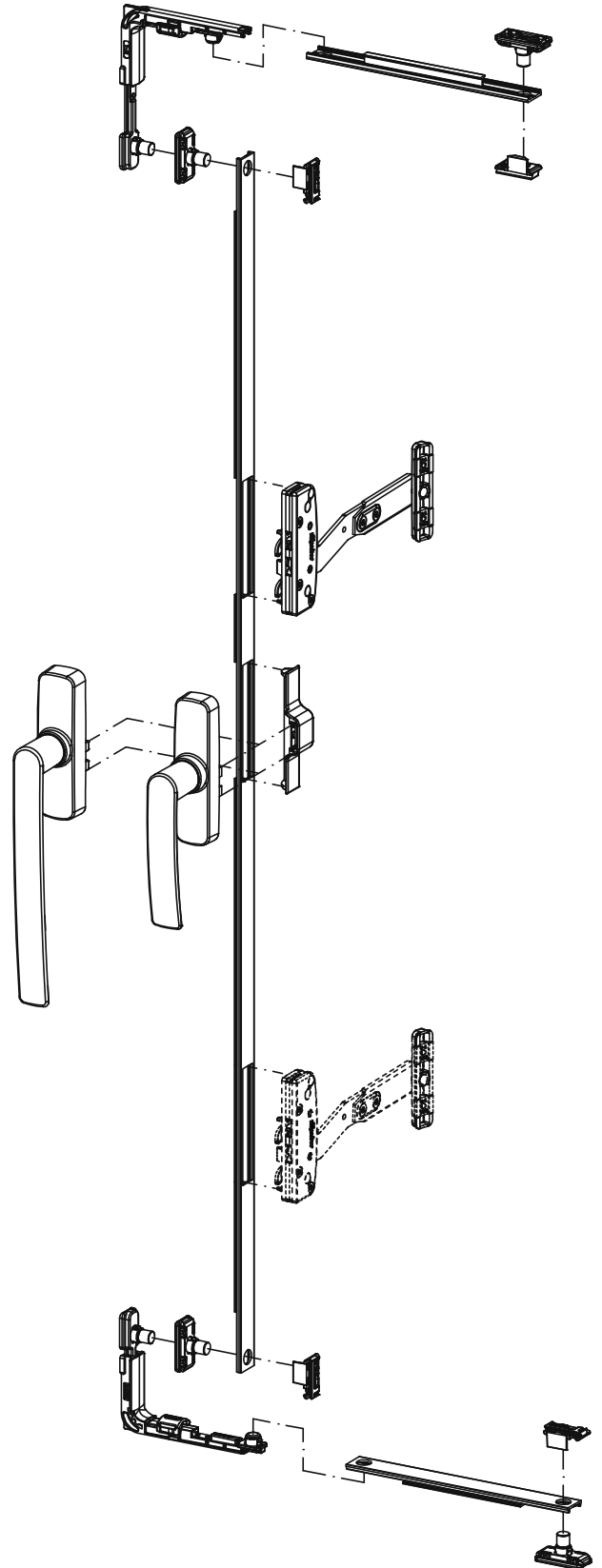
ACCESSORIES FOR EXTERNAL OPENINGS

*fapim*<sup>®</sup>




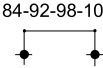










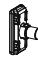


Life in evolution



HDLD #03-11-2016



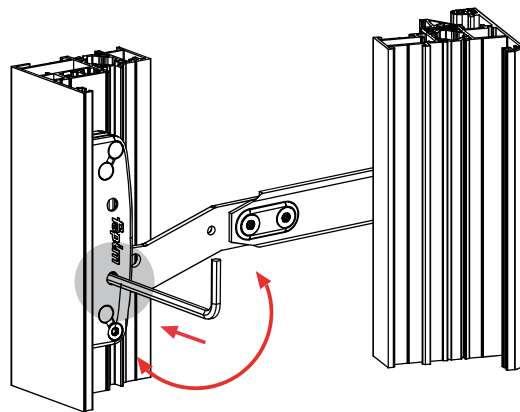
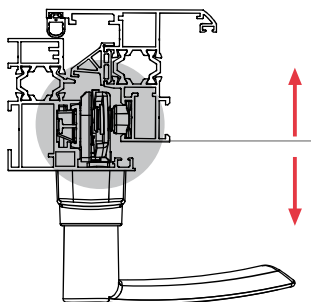
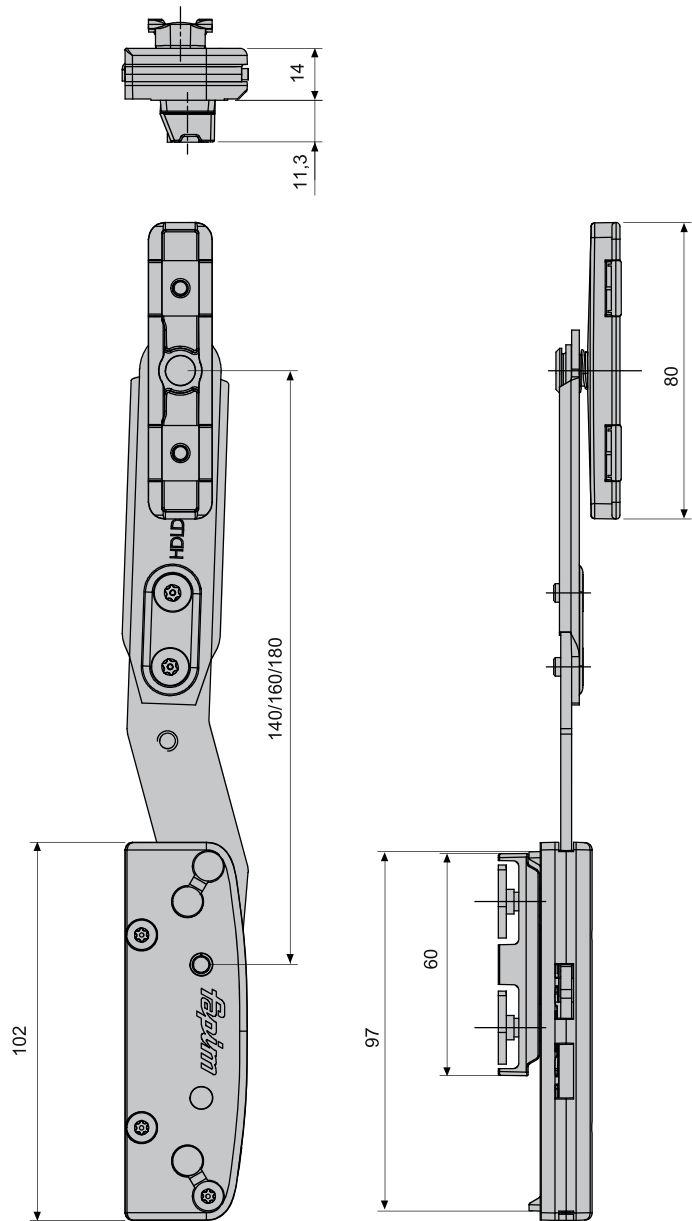
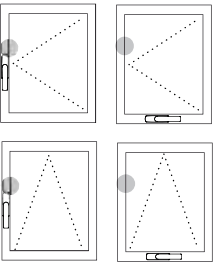


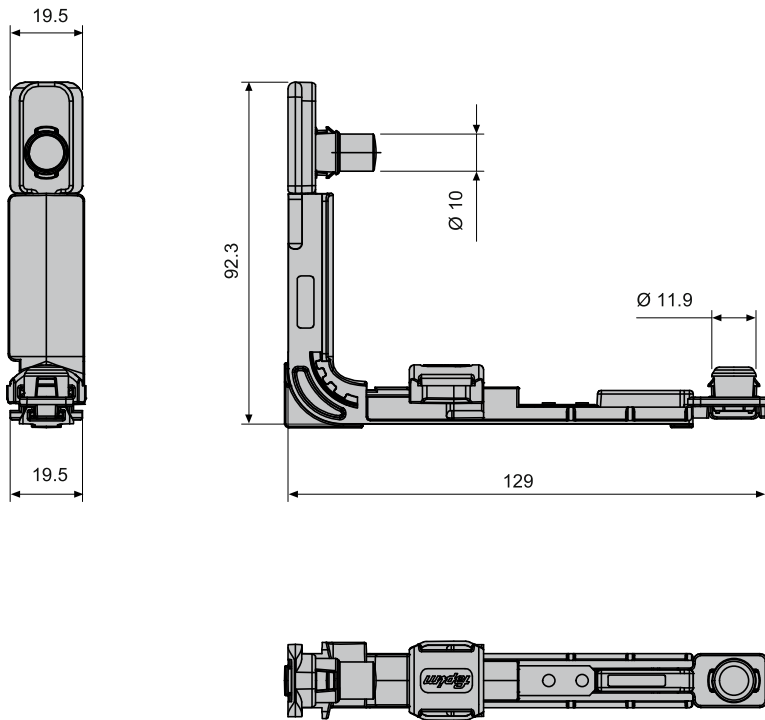
				 OUT	 84-92-98-104		
	1788	●	●	●		●	10
	1789	●	●	●			10
	1703	●	●	●			10
	0530B	●	●	●	●		10
	0530Bi	●	●	●	●		50
	0534D	●	●	●	●		10
	0757Bi	●	●	●	●		50
	0760B	●	●	●	●		10
	0760Bi	●	●	●	●		50
	1459S		●	●			10
	1740	●	●	●			100
	1740A	●	●	●		●	100
	1745	●	●	●			200
	1746	●	●	●		●	100

1788

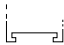

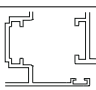


1788	OUT	10
------	-----	----

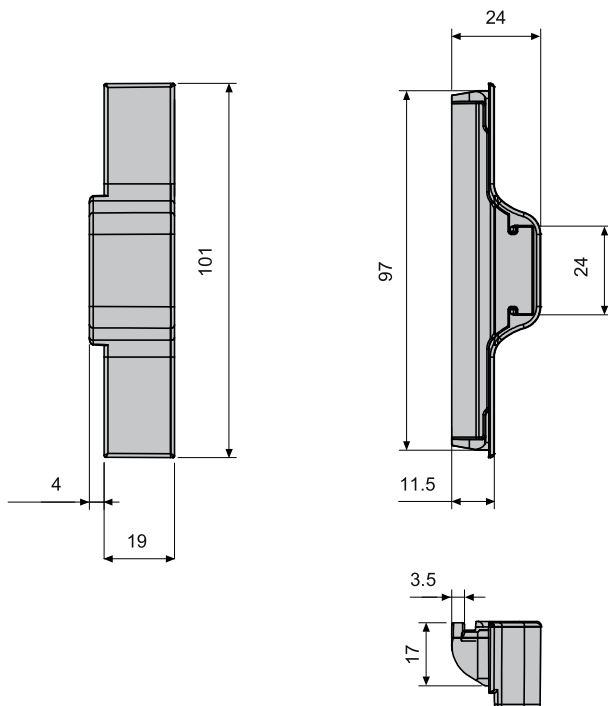




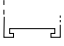


1789

		
1789		10

**OUT**

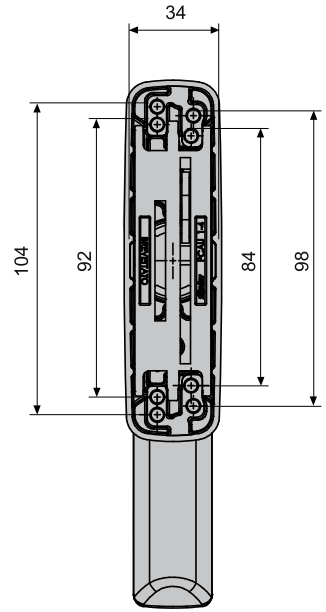
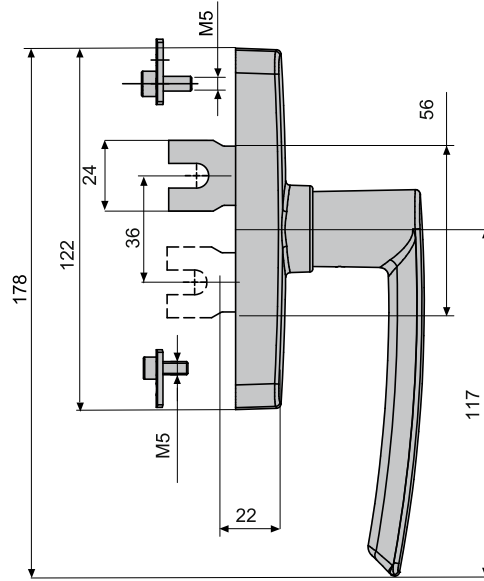


1703

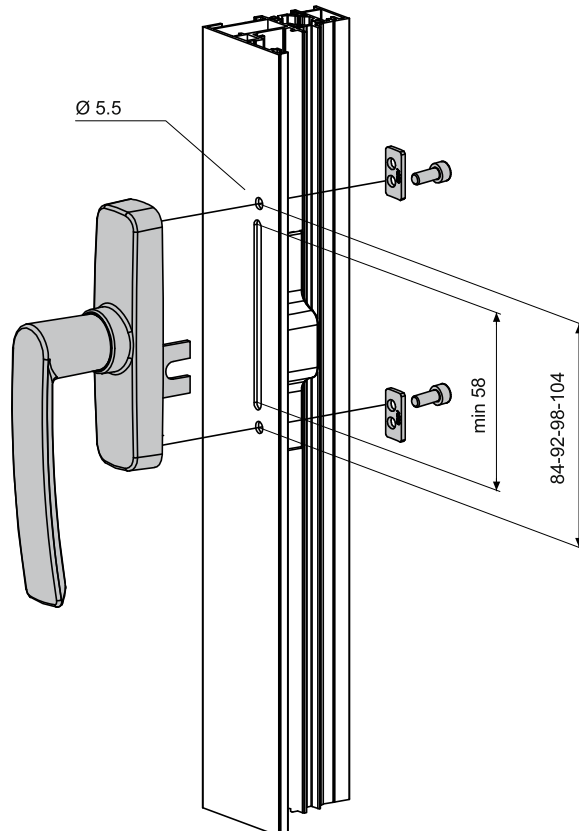
		
1703		10

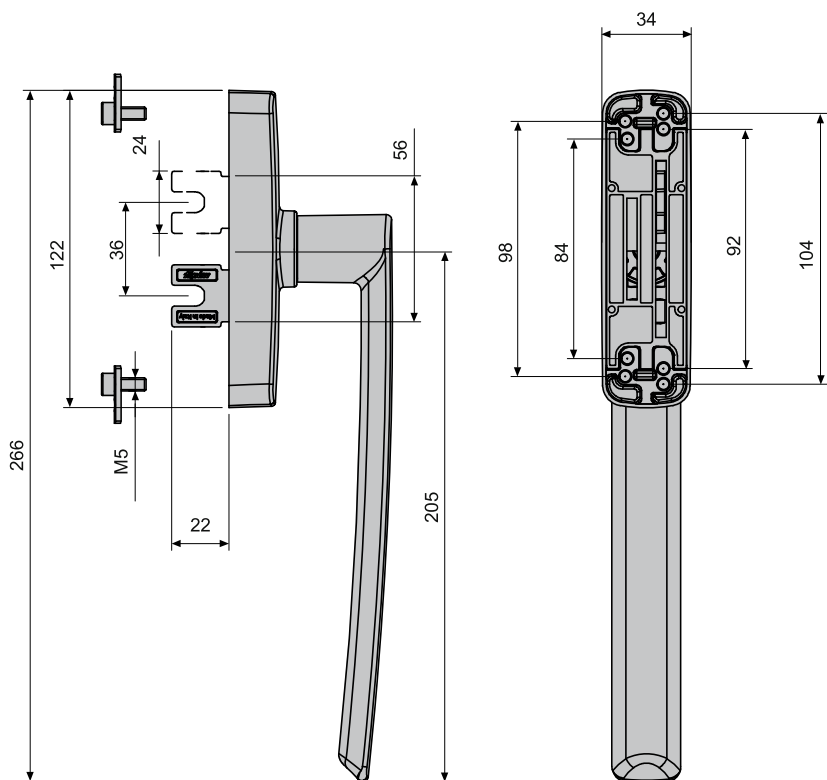
**OUT**

0530B  
0530Bi



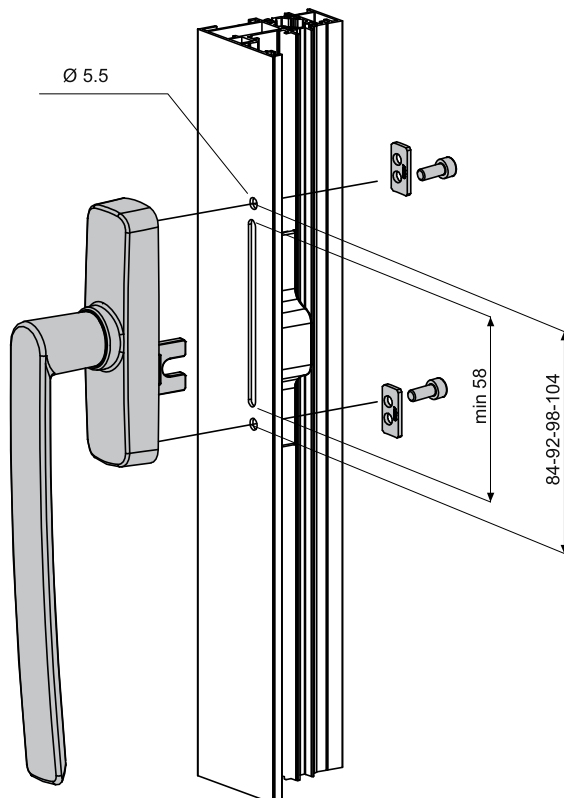
0530B	84-92-98-104	10	
0530Bi		50	



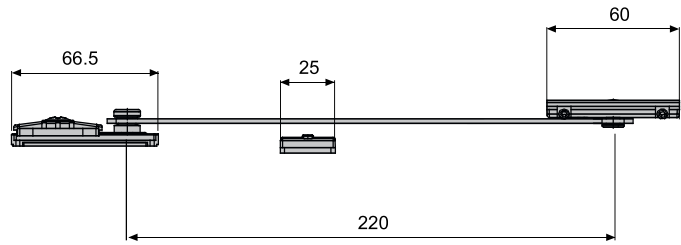


0534D

0534D	104	10

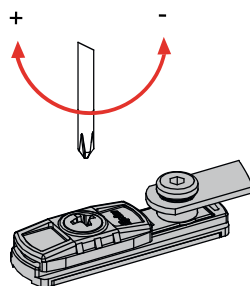
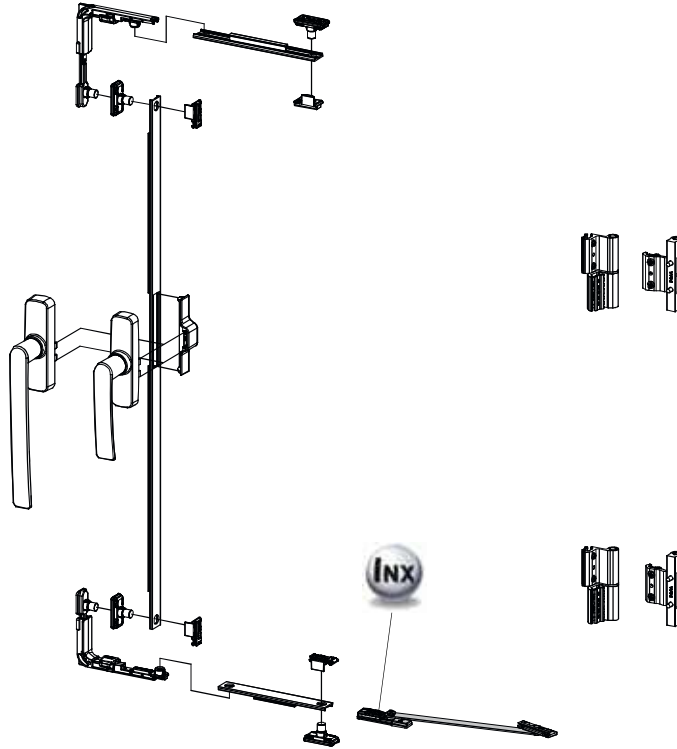
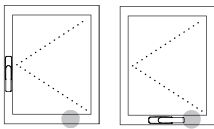


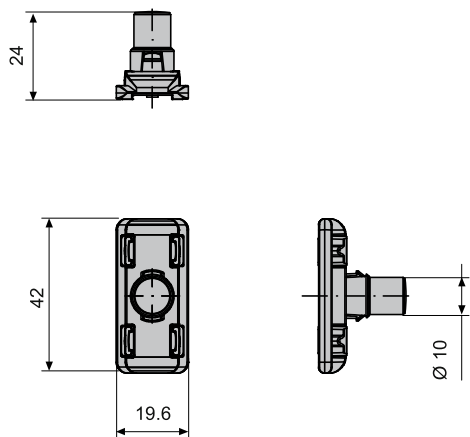
1459S



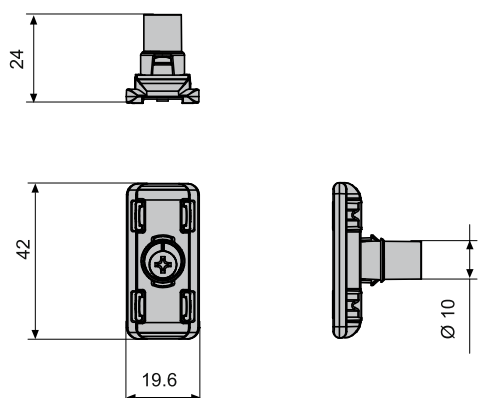
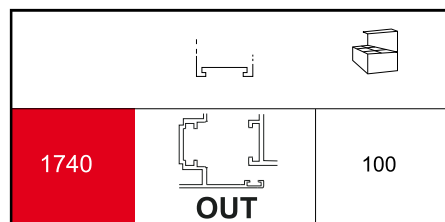
1459S		10

**OUT**

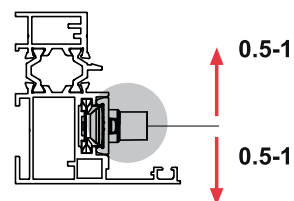
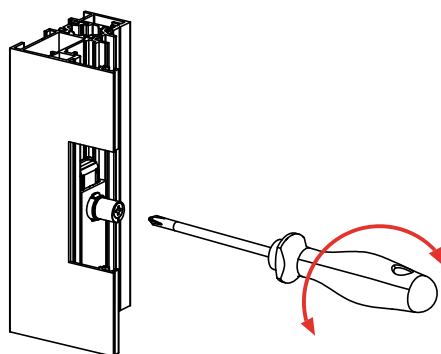
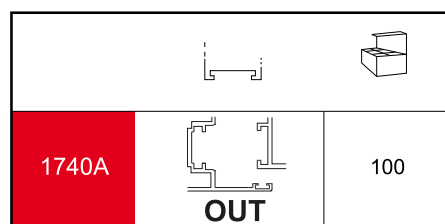




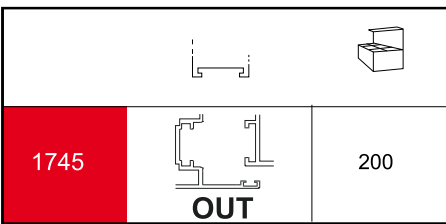
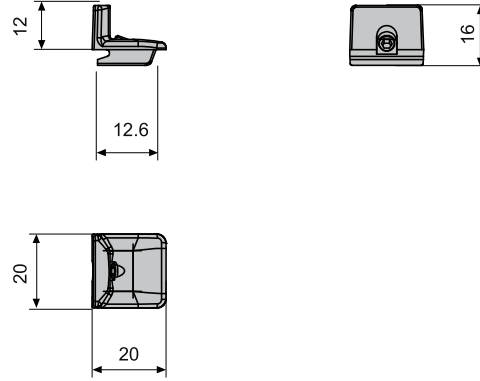
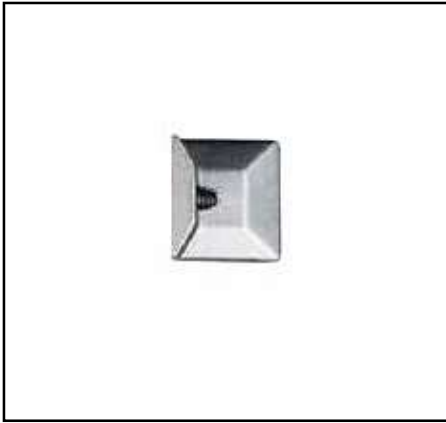
1740



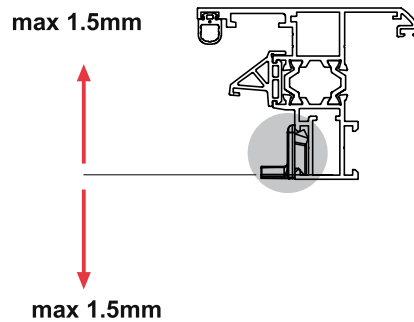
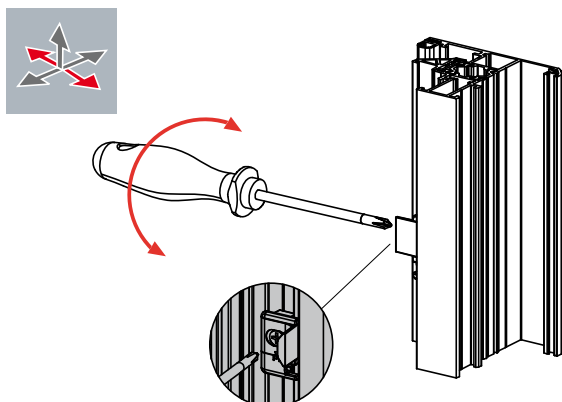
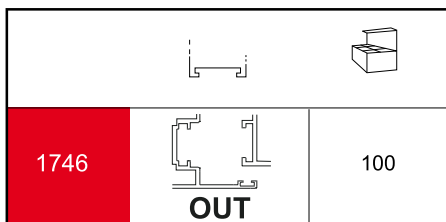
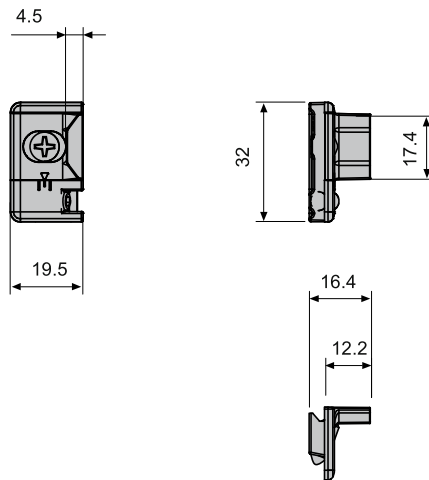
1740A



1745

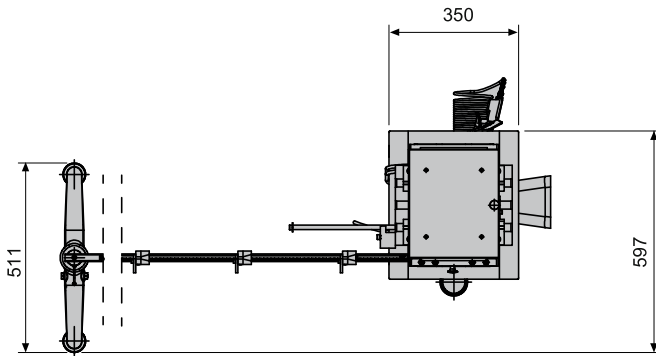
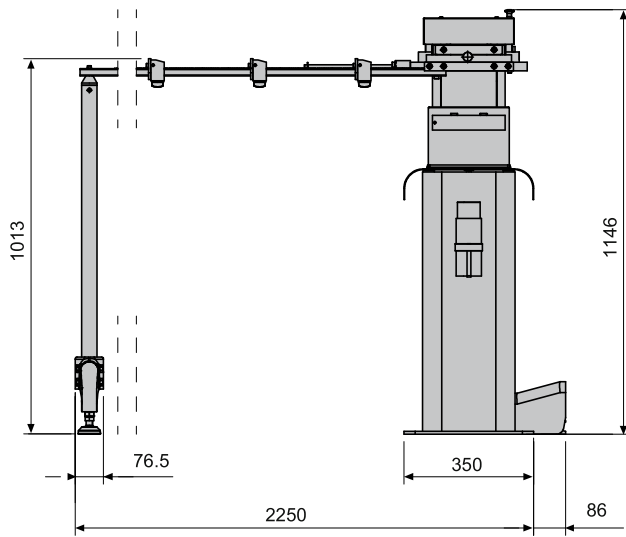


1746





ACCESSORI PER APERTURE ESTERNE - ACCESSORIES FOR EXTERNAL OPENINGS  
 ACCESSOIRES POUR OUVERTURES EXTÉRIEURES - ACCESORIOS PARA APERTURAS EXTERIORES  
 ACESSÓRIOS PARA ABERTURAS EXTERNAS - ZUBEHÖR FÜR AUßEN ÖFFNUNGEN  
 TOEBEHOREN VOOR ABERTURAS EXTERNAS - AKCESORIA DO WYJŚC OTWIERANYCH NA ZEWNĄTRZ  
 ΕΞΑΡΤΗΜΑΤΑ ΓΙΑ ΕΞΩΤΕΡΙΚΑ ΑΝΟΙΓΜΑΤΑ - АКЦЕССУАРЫ ДЛЯ ВНЕШНЕГО ОТКРЫВАНИЯ  
 PRIBOR ZA SPOLJAŠNJE OTVARANJE  
 外部开启的配件



1687

1687	1

