



SNADNÉ A SPOLEHLIVÉ OTEVÍRÁNÍ
OTEVÍRAČE NADSVĚTLÍKŮ GEZE OL 90 N, OL 95 A OL 320



Obsah

Předmluva	GEZE systémy otevíračů nadsvětlíků (OL)	4
	Přehledová tabulka - manuální systémy otevíračů nadsvětlíků	5
Kapitola 1	GEZE OL 90 N	
	Úvod	6
	Pravoúhlá okna	8
	Speciální tvary: Šikmá okna	10
	Speciální tvary: Trojúhelníková okna	12
	Speciální tvary: Kruhová okna a okna s plochým obloukem	14
	Vyklopení směrem ven	17
Kapitola 2	GEZE OL 95	20
	Informace pro objednání GEZE OL 90 N a GEZE OL 95	23
	Příslušenství GEZE OL 90 N a GEZE OL 95	28
Kapitola 3	GEZE OL 320	37
	Informace pro objednání GEZE OL 320	39
	Příslušenství GEZE OL 320	41
	GEZE Pojistka pro zachycení a čištění (FPS)	45
	GEZE OL 90 N a OL 95 - přehled - fotografie	47
	Příklady použití balících jednotek otevírače GEZE OL 90 N	48

GEZE OTEVÍRAČE NADSVĚTLÍKŮ

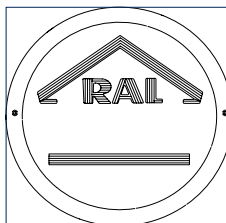
GEZE systémy otevíračů oken a nadsvětlíků (OL)

Jednoduché každodenní větrání

Manuální systémy otevírání oken se používají pro pohodlné každodenní větrání. Ploché nůžky GEZE otevírají nadsvětlíky až do šířky otevření 320 mm. Oblast použití zahrnuje pravoúhlá křídla, výklopná nebo sklopná křídla otevírající se dovnitř a výklopná okna otevírající se směrem ven. Nabízejí se i řešení pro speciální tvary, jako např. šikmá, trojúhelníková okna, kruhová okna a okna s plochým obloukem.

Systémy otevíračů nadsvětlíků GEZE se vyznačují jednoduchým ovládním a snadnou montáží.

Značka kvality RAL



Otevírače oken a nadsvětlíků GEZE OL 90 N a OL 95 splňují vysoké požadavky cíle ochrany jakosti RAL a požadavky vysoké úrovně kvality RAL.

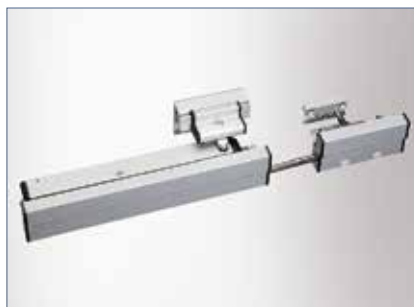
GEZE nabízí manuální otevírače oken a nadsvětlíků v různých provedeních. Přehled najdete v tabulce na následující straně.

OL 90 N



Otevírače nadsvětlíku v četných variantách

OL 90 N pro vyklápěcí okna otevíraná směrem ven



Otevírač nadsvětlíků se zamykáním s ochranou proti vloupání

OL 95



Otevírač nadsvětlíků speciálně pro konstrukce sloupko/příčkové konstrukce

OL 320



Otevírač nadsvětlíků s velkou šířkou otevření a těžkými křídly

Přehledová tabulka - manuální systémy otevíračů nadsvětlíků

	GEZE OL 90 N	GEZE OL 90 N vyklopení směrem ven	GEZE OL 95	GEZE OL 320
Oblast použití				
Pro vertikálně osazená okenní křídla ze dřeva, plastu nebo kovu	•	•	•	•
Tvar okna				
Pravoúhlé	•	•	•	•
Šikmé	•		•	•
Trojúhelníkové	•		•	•
Kruhové okno a okno s plochým obloukem	•			
Způsob otevření				
Otevírání směrem dovnitř	•		•	•
Otevírání směrem ven		•		
Technické údaje				
Délka nůžek OL	242 mm	274 mm	305 mm	436 mm
Hloubka nůžek OL	49 mm	54 mm	49 mm	65 mm
Výška nůžek OL	16 mm	61 mm	16 mm	26 mm
Šířka otevření max.	170 mm	170 mm	220 mm	320 mm
Hmotnost výplně max.	40 kg/m ²	30 kg/m ²	30 kg/m ²	140 kg/m ²
Hmotnost křídla max.	80 kg	80 kg	60 kg	250 kg
Min. šířka křídla	380 mm	600 mm	440 mm	680 mm
Max. šířka křídla s 1. nůžkami	1200 mm	1200 mm	1200 mm	1200 mm
Max. šířka křídla s 2. nůžkami	2400 mm	2400 mm	2400 mm	2400 mm
Max. šířka křídla s 3. nůžkami	3600 mm	–	3000 mm	3600 mm
Min. výška křídla	250 mm	370 mm	350 mm	400 mm
Potřeba místa min. až max.	19 - 27 mm	28 - 35 mm	21 - 27 mm	30 - 36 mm
Funkce				
Nastavitelná šířka otevření (redukce zdvihu)	•	•	•	•
Zamykání křídel integrováno do nůžek	•	•	•	•
Vyvěšení nůžek pomocí vypínacího tlačítka	•	•	•	•
Zamykání s ochranou proti vloupání (SKG)		•		
Uzamykání	•		•	
Zábrana proti vyvěšení	•		•	•
Strana	6	17	20	37

• = Ano

GEZE OTEVÍRAČE NADSVĚTLÍKŮ

GEZE OL 90 N

Otevírač nadsvětlíků se šířkou otevření 170 mm

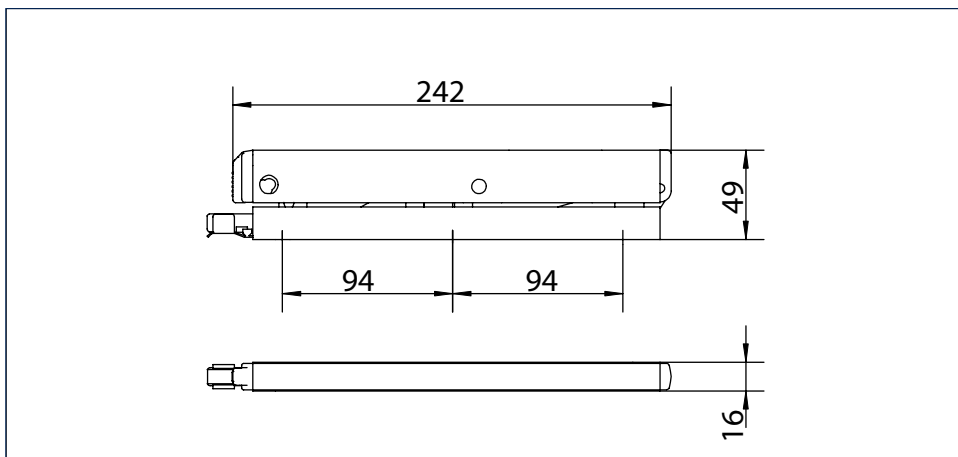


Tento otevírač nadsvětlíků se používá na vertikálně osazených, dovnitř otvíravých pravoúhlých oknech s výklopnými, sklopnými, otočnými a kyvnými křídly ze dřeva, plastu nebo kovu.

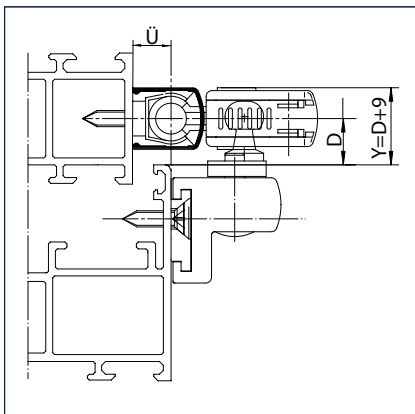
Nabízejí se i řešení pro speciální tvary, jako např. šikmá, trojúhelníková, kruhová okna a okna s plochým obloukem.

GEZE OL 90 N splňuje vysoké požadavky cílů ochrany jakosti a vysoké úrovně kvality RAL.

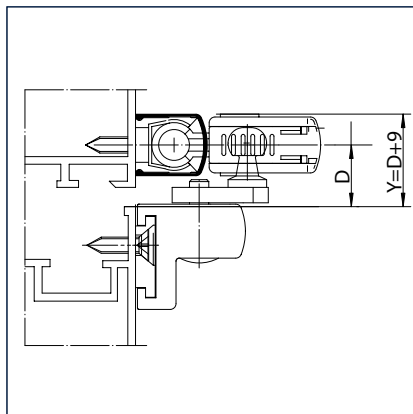
GEZE OL 90 N



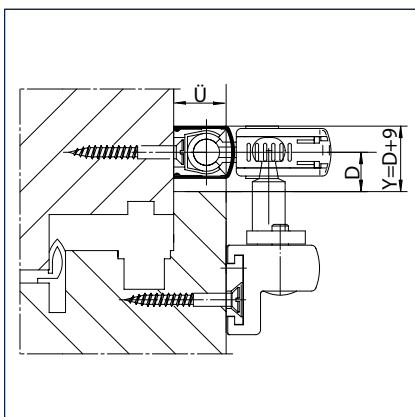
Montážní výkresy OL 90 N pro pravouhlá, šikmá, trojúhelníková, kruhová okna a okna s plochým obloukem



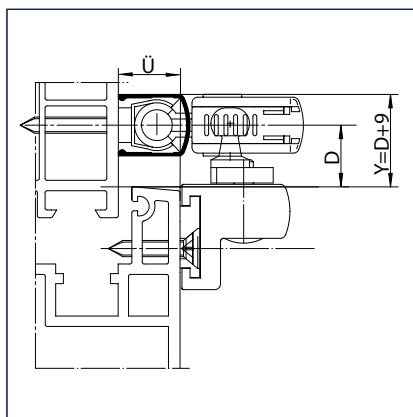
GEZE OL 90 N na okna z lehkých kovů, s přesahem



GEZE OL 90 N na okna z lehkých kovů, zavírání bez přesahu v jedné rovině



GEZE OL 90 N na dřevěná eurookna s drážkou



GEZE OL 90 N na plastová okna

D = Vzdálenost vnější hrany křídla ke středu tyčových táhel

Y = Potřeba místa nahoře

Ü = Výška přesahu

GEZE OTEVÍRAČE NADSVĚTLÍKŮ

GEZE OL 90 N pro pravouhlá okna

Otevírač nadsvětlíků pro pravouhlá okna se šířkou otevření 170 mm

OL 90 N dosáhne u všech výšek křídel úplnou šířku otevření 170 mm.

Díky plochému tvaru konstrukce vyžadují nůžky i tyčová táhla svodu jen málo místa nad okenním křídlem a po jeho boční straně.

Montáž usnadňují konstrukční díly plně smontované předem. Nůžky a táhla se montují zepředu. Nepřesnosti dorazu se automaticky vyrovnají nastavením přítlaku. Upevňovací šrouby nejsou vidět, nenaruší se tak čistá linie OL 90 N.

Uzamykání v nůžkách zajišťuje bezpečné a spolehlivé zablokování křídla.

Snadné vyvěšení nůžek pomocí vypínacího tlačítka umožňuje čištění oken zevnitř i zvenku.

GEZE OL 90 N pro pravouhlá okna



Scholz Haare, Stuttgart, Německo (Foto: Nikolas Grünwald)

Oblast použití

- Pro vertikálně zabudovaná výklopná, sklopná, otočná a kyvná křídla s otvíráním směrem dovnitř ze dřeva, plastu nebo kovu
- S výškami přesahu 0 - 25 mm
- Max. hmotnost křídla 80 kg

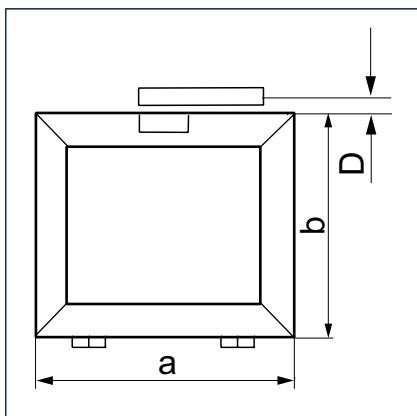
Technické údaje

Charakteristika výrobku	GEZE OL 90 N
Šířka otevření (max.)	170 mm
Šířka křídla (min.)	380 mm
Výška křídla (min.)	250 mm
Hmotnost křídla (max.)	80 kg
Zdvih kování	54 mm
Délka	242 mm
Hloubka	49 mm
Výška	16 mm
Funkce	
Šířka otevření nastavitelná (redukce zdvihu)	•
Zamykání křídel integrováno do nůžek	•
Vyvěšení nůžek pomocí spouštěcího tlačítka	•
Zamykání s ochranou proti vloupání (SKG)	•*
Uzamykatelné	•
Blokování vyvěšení	•

• = ANO

* = VE SPOJENÍ S UZAMYKACÍM UNAŠEČEM A SKRYTÝM UZAMYKÁNÍM

Montážní výkres OL 90 N pro pravouhlá okna



Limity použití

Počet nůžek	Šířka křídla a (min.)	Šířka křídla a (max.)	Výška křídla b (min.)	Hmotnost křídla (max.)	Objemová hmotnost (max.)
1	380 mm	1200 mm			40 kg/m ²
2	1201 mm	2400 mm	250 mm	80 kg	
3	2401 mm	3600 mm			25 kg/m ²

Nastavované rozměry a potřeba místa

Výška křídla b (min.)	Výška křídla b (max.)	Nastavovací rozměr D (min.) nahore	Potřeba místa Y nahore
250 mm	300 mm	16-18 mm	
301 mm	400 mm	14-18 mm	
401 mm	500 mm	12-18 mm	D(min)+9 mm
501 mm		10-18 mm	



Hotel Amano, Berlin, Německo (Foto: Stefan Dauth)

GEZE OTEVÍRAČE NADSVĚTLÍKŮ

GEZE OL 90 N pro šikmá okna

Plochý otevírač nadsvětlíků pro šikmá okna se šířkou otevření 170 mm

OL 90 N dosáhne u všech výšek křídel úplnou šířku otevření 170 mm.

Plochý design nůžek a vývod táhla mají malou potřebu místa nad a z boku okenního křídla.

Montáž usnadňují konstrukční díly plně smontované předem. Nůžky a táhla se montují zepředu.

Nepřesnosti dorazu lze automaticky vyrovnat nastavením přítlaku. Upevňovací šrouby nejsou vidět, nenaruší se tak čisté linie OL 90 N.

Blokování v nůžkách zaručuje bezpečné zamykání křídel.

Snadné vyvěšení nůžek pomocí vypínacího tlačítka umožňuje čištění oken zevnitř i zvenku.

Oblast použití

- Pro vertikálně osazená šikmá sklopná křídla směrem dovnitř ze dřeva, plastu nebo kovu
- S výškami přesahu 0 - 25 mm
- Max. hmotnost křídla 80 kg
- Na každé okno se smí namontovat pouze jedny nůžky
- Od šířky křídla 1000 mm se doporučují dodatečná zamykání

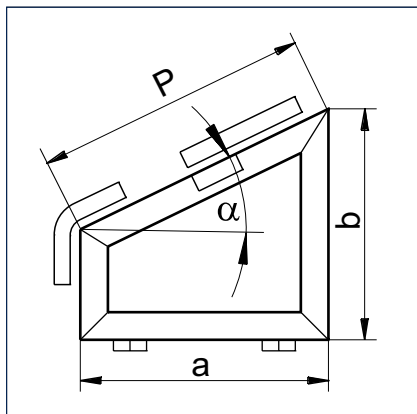
Technické údaje

Charakteristika výrobku	GEZE OL 90 N pro speciální tvary
Šířka otevření (max.)	170 mm
Šířka křídla (min.)	380 mm
Výška křídla (min.)	250 mm
Hmotnost křídla (max.)	80 kg
Délka	242 mm
Hloubka	49 cm
Výška	16 mm
Funkce	
Šířka otevření nastavitelná (redukce zdvihu)	●
Zamykání křídel integrováno do nůžek	●
Vyvěšení nůžek pomocí spouštěcího tlačítka	●
Zamykání s ochranou proti vloupání (SKG)	○
Uzamykatelné	●
Blokování vyvěšení	●

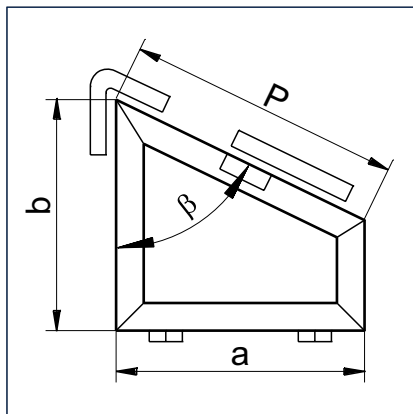
● = ANO

○ = NENÍ K DISPOZICI

Montážní výkresy OL 90 N pro šikmá okna



Šikmé okno, $\alpha < 60^\circ$



Zvláštní případ šikmého okna, $\beta > 60^\circ$

Limity použití

Úhel sklonu	Šířka křídla a (min.)	Výška křídla b (min.)	Hmotnost křídla (max.)	Objemová hmotnost (max.)	Délka ramena P
$\alpha \leq 30^\circ$	420 mm	400 mm			
$\alpha = 30^\circ - 40^\circ$	360 mm	550 mm	80 kg	30 kg/m ²	420-2000 mm
$\alpha = 40^\circ - 50^\circ$	320 mm	650 mm			
$\alpha = 50^\circ - 60^\circ$	270 mm	750 mm			
Speciální tvar					
$\beta \geq 60^\circ$	420 mm	600 mm	40 kg	25 kg/m ²	420-1000 mm

Nastavované rozměry a potřeba místa

Ovládání	Nastavovací rozměr D (min.) nahore	Potřeba místa X na boční straně	Nastavovací rozměr D (min.) na boční straně	Potřeba místa Y nahore
s přidavným uzamykáním	10-18 mm	D(min)+9 mm	-	D(min)+9 mm
s ruční pákou	10 mm	D(min)+10 mm	10 mm	

GEZE OTEVÍRAČE NADSVĚTLÍKŮ

GEZE OL 90 N pro trojúhelníková okna

Plochý otevírač nadsvětlíků pro trojúhelníková okna se šířkou otevření 170 mm

OL 90 N dosáhne u všech výšek křídel úplnou šířku otevření 170 mm.

Díky plochému tvaru konstrukce vyžadují nůžky i tyčová táhla svodu jen málo místa nad okenním křídlem a po jeho boční straně.

Montáž usnadňují konstrukční díly plně smontované předem. Nůžky a táhla se montují zpředu.

Nepřesnosti dorazu lze automaticky vyrovnat nastavením přítlaku. Upevňovací šrouby nejsou vidět, nenaruší se tak čisté linie OL 90 N.

Blokování v nůžkách zaručuje bezpečné zamykání křídel.

Snadné vyvěšení nůžek pomocí vypínacího tlačítka umožňuje čištění oken zevnitř i zvenku.

Oblast použití

- Pro vertikálně zabudovaná sklopná křídla s otevíráním směrem dovnitř ze dřeva, plastu nebo kovu
- S výškami přesahu 0 - 25 mm
- Max. hmotnost křídla 80 kg
- Na každé okno se smí namontovat pouze jedny nůžky
- Od šířky křídla 1000 mm se doporučují dodatečná zamykání

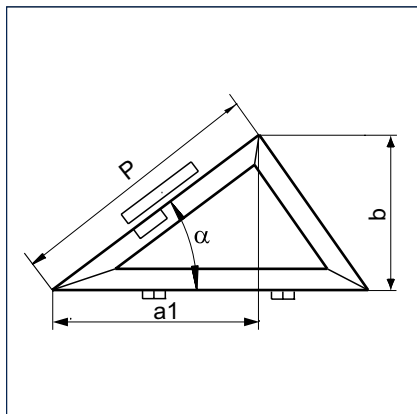
Technické údaje

Charakteristika výrobku	GEZE OL 90 N pro speciální tvary
Šířka otevření (max.)	170 mm
Šířka křídla (min.)	380 mm
Výška křídla (min.)	250 mm
Hmotnost křídla (max.)	80 kg
Délka	242 mm
Hloubka	49 mm
Výška	16 mm
Funkce	
Šířka otevření nastavitelná (redukce zdvihu)	●
Zamykání křídel integrováno do nůžek	●
Vyvěšení nůžek pomocí spouštěcího tlačítka	●
Zamykání s ochranou proti vloupání (SKG)	○
Uzamykatelné	●
Blokování vyvěšení	●

● = ANO

○ = NENÍ K DISPOZICI

OL 90 N montážní výkres pro trojúhelníková okna



Limity použití

Úhel sklonu	Šířka křídla a1 (min.)	Výška křídla b (min.)	Hmotnost křídla (max.)	Objemová hmotnost (max.)	Délka ramena P
$\alpha \leq 30^\circ$	700 mm	400 mm			
$\alpha = 30^\circ - 40^\circ$	650 mm	550 mm	80 kg	30 kg/m ²	420-2000 mm
$\alpha = 40^\circ - 50^\circ$	550 mm	650 mm			
$\alpha = 50^\circ - 60^\circ$	450 mm	750 mm			
Speciální tvar					
$\beta \geq 60^\circ$		600 mm	40 kg	25 kg/m ²	420-1000 mm

Nastavované rozměry a potřeba místa

Ovládání	Nastavovací rozměr D (min.) nahoře	Potřeba místa X na boční straně	Nastavovací rozměr D (min.) na boční straně	Potřeba místa Y nahoře
s přídatným uzamykáním	10-18 mm	D(min)+9 mm	-	D(min)+9 mm
s ruční pákou	10 mm	D(min)+10 mm	10 mm	

GEZE OTEVÍRAČE NADSVĚTLÍKŮ

GEZE OL 90 N pro kruhová okna a okna s plochým obloukem

Plochý otevírač nadsvětlíků pro kruhová okna a okna s plochým obloukem se šířkou otevření 170 mm

OL 90 N dosáhne u všech výšek křídel úplnou šířku otevření 170 mm.

Díky plochému tvaru konstrukce vyžadují nůžky i tyčová táhla svodu jen málo místa nad okenním křídlem a po jeho boční straně.

Montáž usnadňují konstrukční díly plně smontované předem. Nůžky a táhla se montují zepředu.

Nepřesnosti dorazu lze automaticky vyrovnat nastavením přítlaku. Upevňovací šrouby nejsou vidět, nenaruší se tak čisté linie OL 90 N.

Blokování v nůžkách zaručuje bezpečné zamykání křídel.

Snadné vyvěšení nůžek pomocí vypínacího tlačítka umožňuje čištění oken zevnitř i zvenku.

Oblast použití

- Pro vertikálně zabudovaná sklopná křídla s otevíráním směrem dovnitř, kruhová okna nebo okna s plochým obloukem ze dřeva, plastu nebo kovu
- S výškami přesahu 0 - 25 mm
- Max. hmotnost křídla 80 kg

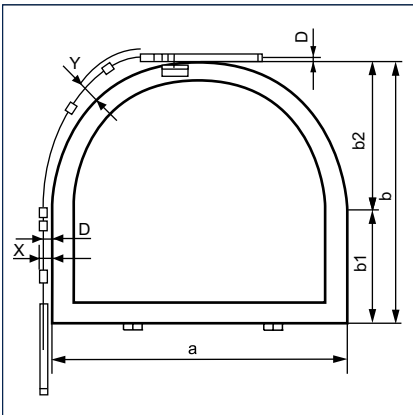
Technické údaje

Charakteristika výrobku	GEZE OL 90 N pro speciální tvary
Šířka otevření (max.)	170 mm
Šířka křídla (min.)	380 mm
Výška křídla (min.)	250 mm
Hmotnost křídla (max.)	80 kg
Délka	242 mm
Hloubka	49 mm
Výška	16 mm
Funkce	GEZE OL 90 N pro speciální tvary
Šířka otevření nastavitelná (redukce zdvihu)	○
Zamykání křídel integrováno do nůžek	●
Vyvěšení nůžek pomocí spouštěcího tlačítka	●
Zamykání s ochranou proti vloupání (SKG)	○
Uzamykatelné	●
Blokování vyvěšení	●

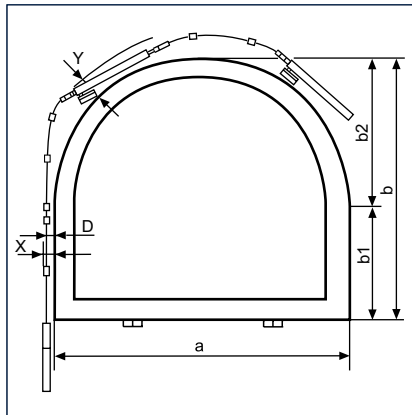
● = ANO

○ = NENÍ K DISPOZICI

Montážní výkresy OL 90 N pro okna s kruhovým obloukem

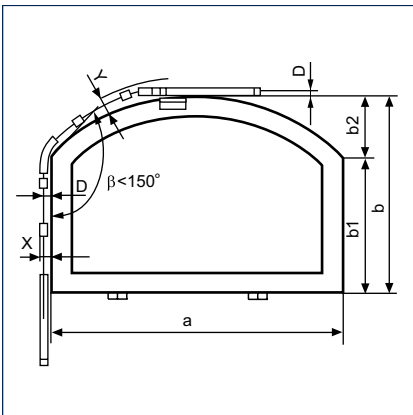


Doraz GEZE OL 90 N okna s kruhovým obloukem s 1 nůžkami

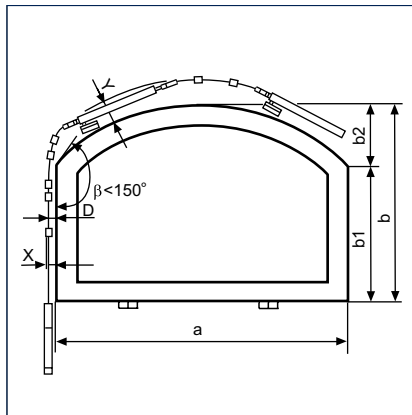


Doraz GEZE OL 90 N okna s kruhovým obloukem se 2 nůžkami

Montážní výkresy OL 90 N pro okna s plochým obloukem



Doraz GEZE OL 90 N okna s plochým obloukem s 1 nůžkami



Doraz GEZE OL 90 N okna s plochým obloukem se 2 nůžkami

Limity použití

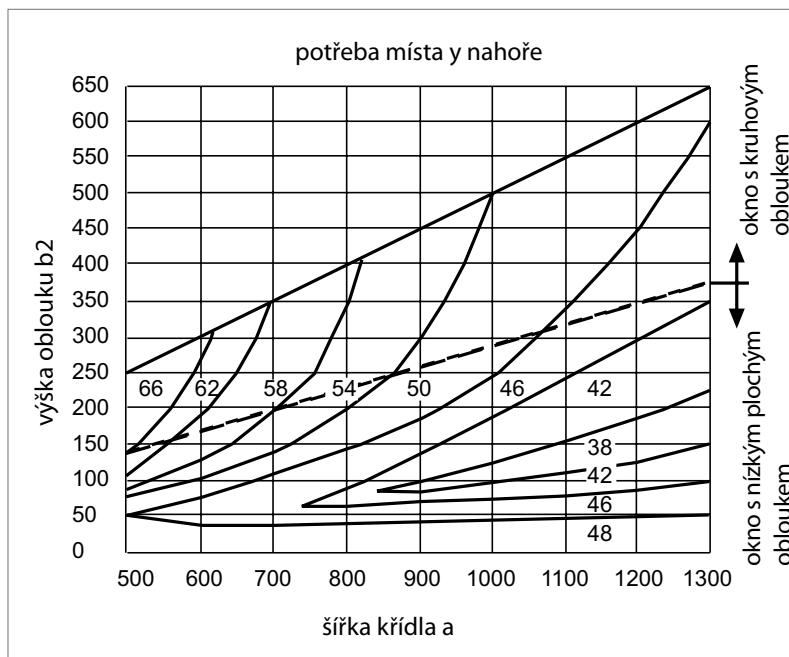
Úhel β	Počet nůžek	Šířka křídla a (min.)	Šířka křídla a (max.)	Výška křídla b (min.)	Hmotnost křídla (max.)	Objemová hmotnost (max.)
> 150°	1	500 mm	1300 mm	300 mm	80 kg	40 kg/m ²
	2	1301 mm	2400 mm	650 mm		
< 150°	1	500 mm	1300 mm	250 mm		
	2	1301 mm	2400 mm	500 mm		

Nastavované rozměry a potřeba místa

Výška křídla b (min.)	Výška křídla b (max.)	Nastavovací rozměr D (min.) nahoře	Potřeba místa X na boční straně	Nastavovací rozměr D (min.) na boční straně	Potřeba místa Y nahoře
250 mm	300 mm	16 mm	D(min)+10 mm	12 mm nebo 10/14	viz diagram
301 mm	400 mm	12-16 mm			
401 mm		10-16 mm			

GEZE OTEVÍRAČE NADSVĚTLÍKŮ

Rozměr D a potřeba místa pro okna s kruhovým a okna s plochým obloukem



GEZE OL 90 N pro výklopná okna otevíraná směrem ven

Ploché otevírače nadsvětlíku se zamykáním s ochranou proti vloupání



OL 90 N vyklopení směrem ven dosáhne u všech výšek křídel úplnou šířku otevření 170 mm.

Ploché design nůžek a vývod táhla mají jen malou potřebu místa pod a z boku okenního křídla.

Montáž usnadňují konstrukční díly plně smontované předem. Nůžky a táhla se montují zepředu.

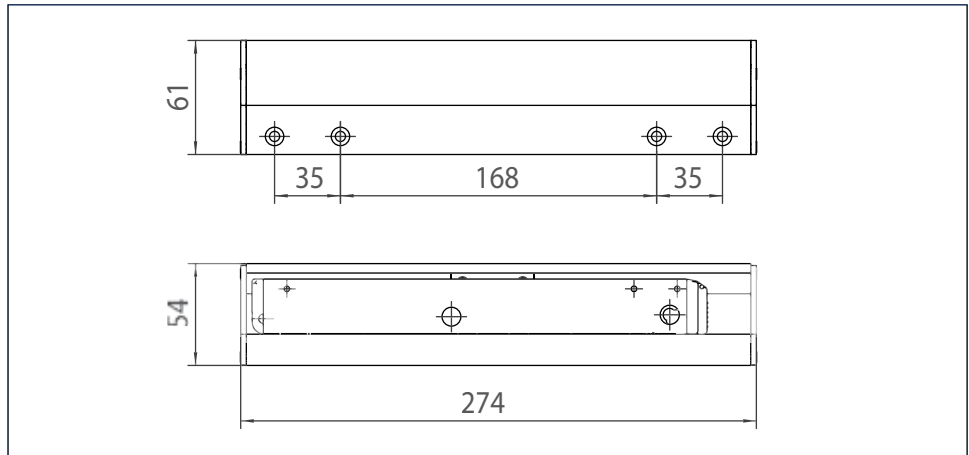
Nepřesnosti dorazu lze automaticky vyrovnat nastavením přítlaku. Upevňovací šrouby nejsou vidět, nenaruší se tak čisté linie OL 90 N pro výklopná okna otevíraná směrem ven.

Blokování v nůžkách zaručuje bezpečné zamykání křídel.

Snadné vyvěšení nůžek pomocí vypínacího tlačítka umožňuje čištění oken zevnitř i zvenku.

Tento otevírač nadsvětlíku je vybaven blokováním zabraňujícím vloupání s certifikátem SKG.

GEZE OL 90 N pro výklopná okna otevíraná směrem ven



Oblast použití

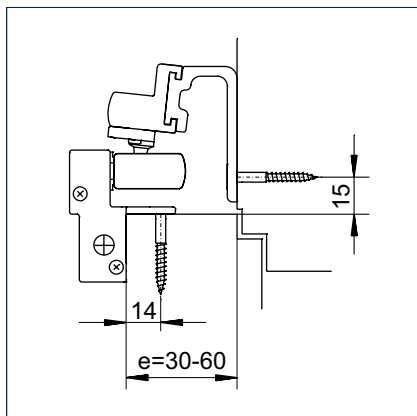
- Pro vertikálně osazená vyklápěcí křídla otevíraná směrem ven ze dřeva, plastu nebo kovu
- Vhodné pro hloubky ostění 0 - 60 mm
- Možnost ovládání vlevo a vpravo
- Ovládání přes ruční páku, tyčí s klikou nebo elektrickým lineárním pohonem

GEZE OTEVÍRAČE NADSVĚTLÍKŮ

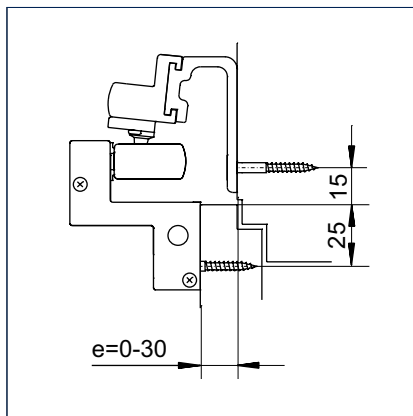
Charakteristika výrobku	GEZE OL 90 N vyklopení směrem ven
Šířka otevření (max.)	170 mm
Šířka křídla (min.)	600 mm
Výška křídla (min.)	370 mm
Hmotnost křídla (max.)	80 kg
Délka	274 mm
Hloubka	54 mm
Výška	61 mm
Funkce	
Šířka otevření nastavitelná (redukce zdvihu)	●
Zamykání křídel integrováno do nůžek	●
Vyvěšení nůžek pomocí spouštěcího tlačítka	●
Zamykání s ochranou proti vloupání (SKG)	●
Uzamykatelné	○
Blokování vyvěšení	○

● = ANO
○ = NENÍ K DISPOZICI

Montážní výkresy OL 90 N pro výklopná okna otevřená směrem ven



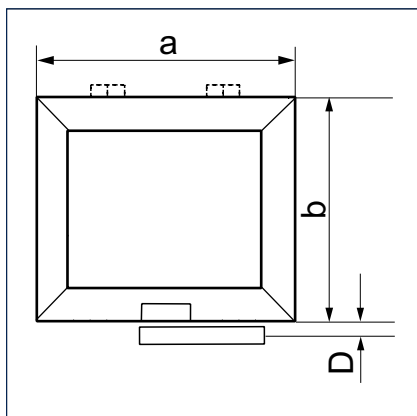
OL 90 N pro výklopná okna otevřená směrem ven na dřevěných eurooknech s drážkou, hloubka ostění 30 - 60 mm



OL 90 N pro výklopná okna otevřená směrem ven na dřevěných eurooknech s drážkou, hloubka ostění 0 - 30 mm

e = Hloubka ostění

OL 90 N pro výklopná okna otevíraná směrem ven, montážní výkresy pro pravoúhlá okna



Limity použití

Počet nůžek	Šířka křídla a (min.)	Šířka křídla a (max.)	Výška křídla b (min.)	Hmotnost křídla (max.)	Objemová hmotnost (max.)
1	600 mm	1000 mm	370 mm	80 kg	30 kg/m ²
	1001 mm	1200 mm			
2	1201 mm	1500 mm			
	1501 mm	2400 mm			



Stiftung Ecksberg, Mühlendorf, Německo (Foto: Robert Sprang)

GEZE OTEVÍRAČE NADSVĚTLÍKŮ

GEZE OL 95

Otevírač nadsvětlíků pro pravouhlá okna se šířkou otevření 220 mm



OL 95 dosáhne u všech výšek křídel úplnou šířku otevření 220 mm.

Díky plochému tvaru konstrukce vyžadují nůžky i tyčová táhla svodu jen málo místa nad okenním křídlem a po jeho boční straně

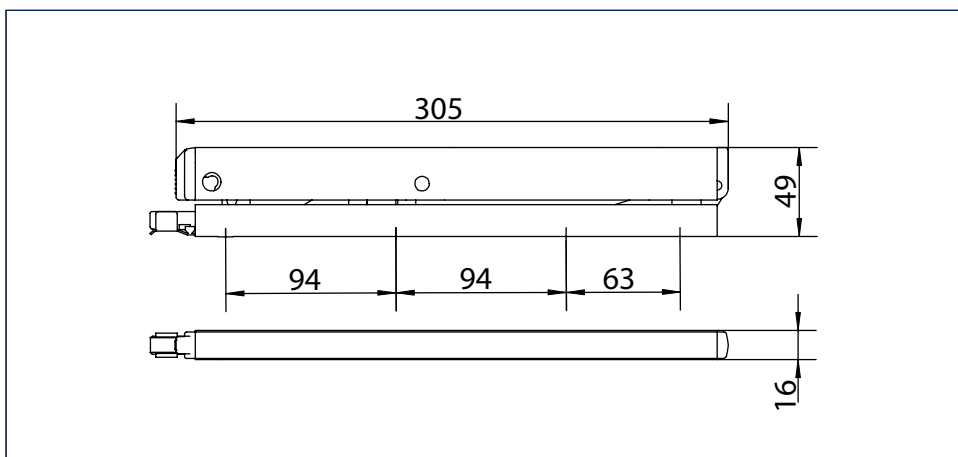
Díky malé konstrukční výšce je možná nenápadná montáž na fasádách se sloupkovými/příčkovými konstrukčními prvky. Montáž usnadňují konstrukční díly plně smontované předem. Nůžky a táhla se montují zepředu. Nepřesnosti dorazu se automaticky vyrovnávají nastavením přitlaku.

Upevňovací šrouby nejsou vidět, nenaruší se tak čisté linie OL 95.

Uzamykání v nůžkách zaručuje bezpečné zablokování křídel.

Snadné vyvěšení nůžek pomocí vypínacího tlačítka umožňuje čištění oken zevnitř i zvenku.

GEZE OL 95



Oblast použití

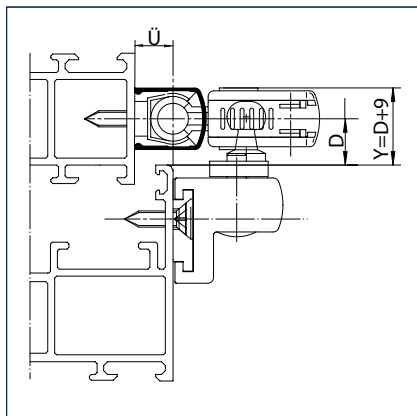
- Hlavní oblast používání konstrukce sloupkových/příčkových fasád
- Pro vertikálně zabudovanou výklopná, sklopná, otočná a kyvná křídla s otvíráním směrem dovnitř ze dřeva, plastu nebo kovu
- Vhodné pro výšky přesahu 0 - 25 mm
- Hmotnost křídla do 60 kg

Technické údaje

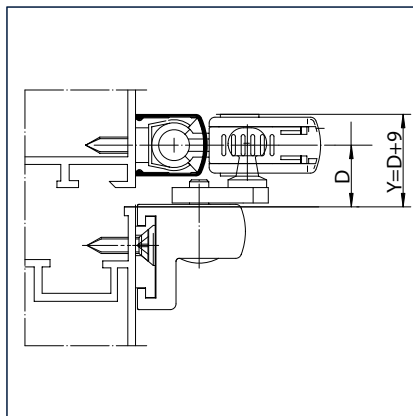
Charakteristika výrobku	GEZE OL 95
Šířka otevření (max.)	220 mm
Šířka křídla (min.)	440 mm
Výška křídla (min.)	350 mm
Hmotnost křídla (max.)	60 kg
Zdvih kování	54 mm
Délka	305 mm
Hloubka	49 mm
Výška	16 mm
Funkce	
Šířka otevření nastavitelná (redukce zdvihu)	●
Zamykání křídel integrováno do nůžek	●
Vyvěšení nůžek pomocí spouštěcího tlačítka	●
Zamykání s ochranou proti vloupání (SKG)	○
Uzamykatelné	●
Blokování vyvěšení	●

- = ANO
- = NENÍ K DISPOZICI

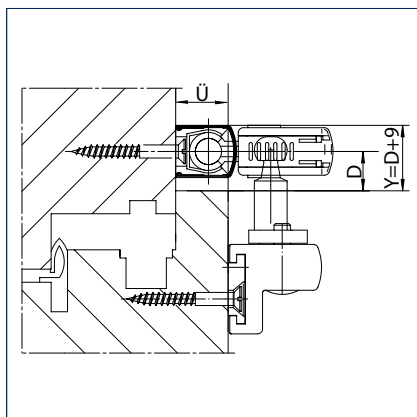
OL 95 montážní výkresy pro pravouhla okna



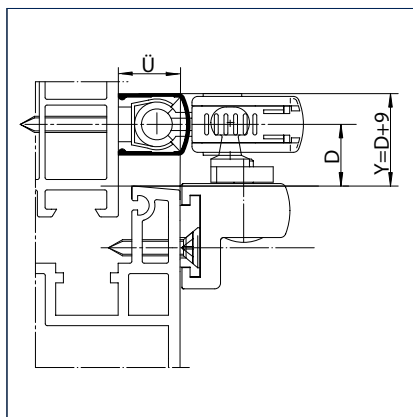
GEZE OL 95 na okna z lehkých kovů s přesahem



GEZE OL 95 na okna z lehkých kovů, těsně přiléhající



GEZE OL 95 na dřevěná eurookna s drážkou

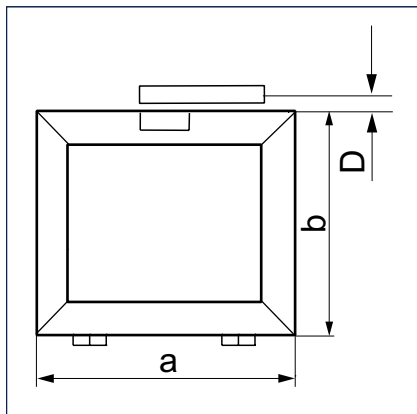


GEZE OL 95 na plastová okna

- D = Vzdálenost vnější hrany křídla ke středu tyčových táhel
- Y = Potřeba místa nahoře
- Ü = Výška přesahu

GEZE OTEVÍRAČE NADSVĚTLÍKŮ

OL 95 montážní výkres pro pravouhlá okna



Limity použití

Počet nůžek	Šířka křídla a (min.)	Šířka křídla a (max.)	Výška křídla b (min.)	Hmotnost křídla (max.)	Objemová hmotnost (max.)
1	440 mm	1200 mm			30 kg/m ²
2	1201 mm	2400 mm	350 mm	60 kg	
3	2401 mm	3600 mm			25 kg/m ²

Nastavované rozměry a potřeba místa

Výška křídla b (min.)	Výška křídla b (max.)	Nastavovací rozměr D (min.) nahore	Potřeba místa Y nahore
350 mm	400 mm	18 mm	
401 mm	450 mm	16-18 mm	D(min)+ 9 mm
451 mm	600 mm	14-18 mm	
601 mm	601 mm	12-18 mm	

Objednací informace

Oznacení	Provedení	Id. c.
GEZE OL 90 N nůžky se standardním držákem křídla	EV1	030373
	tmavý bronz	030374
	bílá RAL 9016	030377
	černá	074509
	podle RAL	030376
GEZE OL 90 N nůžky uzamykatelné, s držákem křídla	EV1	029183
	tmavý bronz	029184
	bílá RAL 9016	029187
	podle RAL	029186
GEZE OL 90 N nůžky s držákem křídla s kluzným čepem	EV1	030596
	tmavý bronz	030597
	bílá RAL 9016	030600
	černá	074511
	podle RAL	030599
GEZE OL 90 N nůžky bez držáku křídla	EV1	071203
	tmavý bronz	071204
	bílá RAL 9016	071207
	černá	099477
	podle RAL	071206
GEZE OL 90 N nůžky se zábranou proti vyvěšení a držákem křídla	EV1	030498
	tmavý bronz	030499
	bílá RAL 9016	030502
	podle RAL	030501
GEZE OL 90 N nůžky pro výklopná křídla otevíraná směrem ven, vlevo, hloubka ostění 0 - 30 mm, s držákem křídla	EV1	118060
	bílá RAL 9016	118081
	podle RAL	118082
GEZE OL 90 N nůžky pro výklopná křídla otevíraná směrem ven, vpravo, hloubka ostění 0 - 30 mm, s držákem křídla	EV1	117700
	bílá RAL 9016	117771
	podle RAL	117772
GEZE OL 90 N nůžky pro výklopná křídla otevíraná směrem ven, vlevo, hloubka ostění 30 - 60 mm, s držákem křídla	EV1	118083
	bílá RAL 9016	118084
	podle RAL	118085
GEZE OL 90 N nůžky pro výklopná křídla otevíraná směrem ven, vpravo, hloubka ostění 30 - 60 mm, s držákem křídla	EV1	117773
	bílá RAL 9016	117774
	podle RAL	117775
GEZE OL 95 nůžky se standardním držákem křídla	EV1	082445
	weiß RAL 9016	082448
	nach RAL	082449
GEZE OL 95 nůžky bez držáku křídla	EV1	084194
	dunkelbronze	084195
	weiß RAL 9016	084197
	schwarz	084198
	nach RAL	084199
GEZE OL 95 nůžky se zábranou proti vyvěšení a držákem křídla	EV1	082638
	dunkelbronze	082639
	weiß RAL 9016	082641
	nach RAL	082643

GEZE OTEVÍRAČE NADSVĚTLÍKŮ

Oznacení	Provedení	Id. c.
Montážní materiál		
Krycí profil OL 90 délka 2000 mm Provedení ložiska Fixpack (25 ks)	EV1	030401
	tmavý bronz	030402
	bílá RAL 9016	030405
	cerná	074537
	podle RAL	030404
Krycí profil OL 90 délka 3000 mm Provedení ložiska Fixpack (25 ks)	EV1	030396
	tmavý bronz	030397
	bílá RAL 9016	030400
	cerná	074539
	podle RAL	030399
Krycí profil OL 90 délka 6000 mm Provedení ložiska Fixpack (25 ks)	EV1	027558
	tmavý bronz	027559
	bílá RAL 9016	027561
	cerná	074540
	Hliník syrový	027556
	podle RAL	028342
Tyčové táhlo Ø 8 mm Provedení ložiska Fixpack (25 ks)	L = 2000 mm pozinkované	016555
	L = 3000 mm pozinkované	016591
	L = 4000 mm pozinkované	016592
Vrtací šablona pro dřevěná okna		054799
Vrtací šablona pro kovová a plastová okna		054800
Vrtací šablona pro oblouková okna F45 se 2. nůžkami		071861
Příslušenství pro dělenou vrtací šablonu		020477
Přídavná vrtací šablona pro držák křídla eurooken s drážkou		028141
Vedení tyče Balící jednotka 10 kusů		010878
Vodítko tyčového táhla a upevňovací destička s hmoždinkami	tmavý bronz	002750
	pozinkované	002747
Spojka tyčového táhla pro tyč 8 mm	pozinkované	043546

Oznacení	Provedení	Id. c.
Příslušenství		
Standardní unašeč křídla vhodné pro OL 90 N / OL 95	stříbrné barvy	074424
	tmavý bronz	074425
	bílá RAL 9016	074428
	cerná	080228
	podle RAL	074427
Standardní držák křídla pro dřevěná eurookna s drážkou, vhodný pro OL 90 N	stříbrné barvy	030886
	tmavý bronz	030887
	bílá RAL 9016	030890
	cerná	099475
	podle RAL	030889
Kluzný unašeč křídla vhodné pro OL 90 N / OL 95 na speciálních tvarech oken	stříbrné barvy	084398
	tmavý bronz	084399
	bílá RAL 9016	084401
	cerná	084402
	podle RAL	084403
Kluzný unašeč křídla vhodné pro OL 90 N / OL 95 na dřevěná eurookna s drážkou	stříbrné barvy	071198
	tmavý bronz	071199
	bílá RAL 9016	071202
	cerná	099476
	podle RAL	071201
Přídavné uzamykání pro OL 90 N/ OL 95 pro výšku přesahu 0 - 17 mm	EV1	030519
	tmavý bronz	030520
	bílá RAL 9016	030523
Přídavné uzamykání pro OL 90 N/ OL 95 pro výšku přesahu 14 - 25 mm	podle RAL	030522
	EV1	030524
	tmavý bronz	030525
Odnímatelná tyč kliky, se zalomenou klikou Nařezané na míru, po m	bílá RAL 9016	030528
	podle RAL	030527
	EV1	077434
	tmavý bronz	108478
	bílá RAL 9016	108480
	podle RAL	108491

GEZE OTEVÍRAČE NADSVĚTLÍKŮ

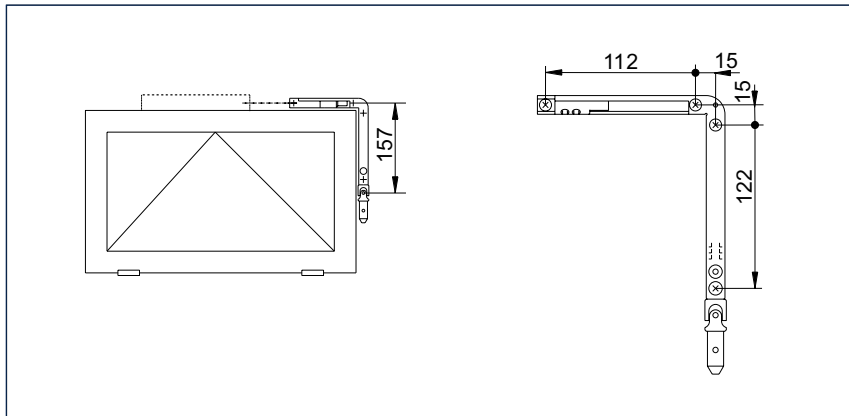
Oznacení	Provedení	Id. c.
Odnímatelná tyč kliky, se zalomenou klikou délka 1400 mm	EV1	050856
	tmavý bronz	057589
	bílá RAL 9016	015879
	podle RAL	015987
Pevná tyč kliky, se zalomenou klikou, s držákem tyče kliky Nařezané na míru	EV1	077433
	tmavý bronz	108474
	bílá RAL 9016	108476
Pevná tyč kliky, se zalomenou klikou, s držákem tyče kliky délka 1400 mm	podle RAL	108477
	EV1	050857
	tmavý bronz	050858
Zalomená klika Fz 45/32	bílá RAL 9016	015864
	podle RAL	015986
	stříbrné barvy	056951
Tyč s klikou pro samostatnou montáž Spojovací trubka pro tyč s klikou, délka 6000 mm	bílá RAL 9016	014795
	hnědá	056952
	EV1	053262
Příslušenství pro otočnou ruční páku vhodné pro OL 90 N / OL 95	tmavý bronz	053263
	bílá RAL 9016	014706
	podle RAL	015982
Ruční páka s rohovým převodem vhodné pro OL 90 N / OL 95	EV1	030391
	tmavý bronz	030392
	bílá RAL 9016	030395
	podle RAL	030394
Ruční páka vhodné pro OL 90 N / OL 95	EV1	030611
	tmavý bronz	030612
	bílá RAL 9016	030615
	cerná	077945
Ruční páka uzamykatelná vhodné pro OL 90 N / OL 95	podle RAL	030614
	EV1	026882
	tmavý bronz	026884
	bílá RAL 9016	026887
Ruční páka s ohebným rohovým převodem pro speciální tvary oken vhodné pro OL 90 N / OL 95	cerná	079113
	podle RAL	026886
	EV1	083841
	tmavý bronz	083842
GEZE rohový převod Fz 90 Rohový převod, bez tyče kliky, bez kliky, provedení vlevo	bílá RAL 9016	083844
	podle RAL	085230
	EV1	076911
	tmavý bronz	076912
GEZE rohový převod Fz 90 Rohový převod, bez tyče kliky, bez kliky, provedení vpravo	bílá RAL 9016	076915
	podle RAL	076916
	cerná	080227
	pozinkované	030809
GEZE rohový převod Fz 90 Rohový převod, bez tyče kliky, bez kliky, provedení vpravo	cerná	030810
	pozinkované	030811
	cerná	030812

Oznacení	Provedení	Id. c.
GEZE vertikální převod Fz 91	pozinkované	030817
S příslušenstvím pro vertikální montáž, s rohovým převodem, bez tyče kliky, bez kliky	cerná	030818
GEZE vertikální převod Fz 91	pozinkované	030822
S příslušenstvím pro vertikální montáž, bez rohového převodu, bez tyče kliky, bez kliky	cerná	030823
GEZE převodovka Fz 92	EV1	030777
S příslušenstvím pro horizontální a šikmou montáž, bez tyče kliky, bez kliky	tmavý bronz	030778
Rohový převod ohebné pro speciální tvary oken	pozinkované	071354
Rohový převod	pozinkované	070546
	EV1	030744
Přenášecí převod přes sloupek/rám vel. 75 T = 0-75 mm	tmavý bronz	030745
	bílá RAL 9016	030748
	podle RAL	030747
	EV1	030749
Přenášecí převod přes sloupek/rám vel. 150 T = 0-150 mm	tmavý bronz	030750
	bílá RAL 9016	030753
	podle RAL	030752
	EV1	030902
Přenášecí přechod pro rohový převod nebo závěs	tmavý bronz	030903
	bílá RAL 9016	030906
	cerná	074510
	podle RAL	030905
Zalomené flexibilní táhlo bez příslušenství Délka = 700 mm	EV1 + bílá RAL 9016	022718
	hnědá	008481
Zalomené flexibilní táhlo bez příslušenství Délka = 1000 mm	EV1 + bílá RAL 9016	022720
	hnědá	008483
Zalomené flexibilní táhlo bez příslušenství Délka = 1250 mm	EV1 + bílá RAL 9016	022721
	hnědá	008485
Pružné flexibilní táhlo bez příslušenství Tažná délka 350 do 3000 mm, speciální délka na míru	hnědá	072131
	EV1 + bílá RAL 9016	072130
Příslušenství pro pružné flexibilní táhlo pro speciální tvary oken	EV1 + bílá RAL 9016	030862
Rohové vedení pro flexibilní táhlo u šikmých oken a oken s plochým obloukem	EV1 + bílá RAL 9016	030764
Vedení pro pružné táhlo	EV1 + bílá RAL 9016	022791

GEZE OTEVÍRAČE NADSVĚTLÍKŮ

GEZE rohový převod Fz 90

Rohový převod lze použít pro pevné i odnímatelné tyče s klikou. Ovládání klikou umožňuje pohodlnou obsluhu a několik poloh větrání. Používá se na svisle osazených pravouhlých oknech otvírajících se dovnitř se sklopnými nebo výklopnými křídly. Rohový převod Fz 90 lze používat na úzkých okenních křídlech od šířky 380 mm.



Pravouhlé okna s GEZE Fz 90

Technické údaje

Charakteristika výrobku	GEZE rohový převod Fz 90
Šířka	16 mm
Zdvih	54 mm
Průměr tažné tyče (svěrný spoj)	8 mm
Otáčky kliky do max. otevření	9
Omezení zdvihu volitelné	•
Úplné překrytí profilem	•
Volitelné: Nastavitelná pojistka proti přetížením (nastavení z výroby 7 Nm)	•

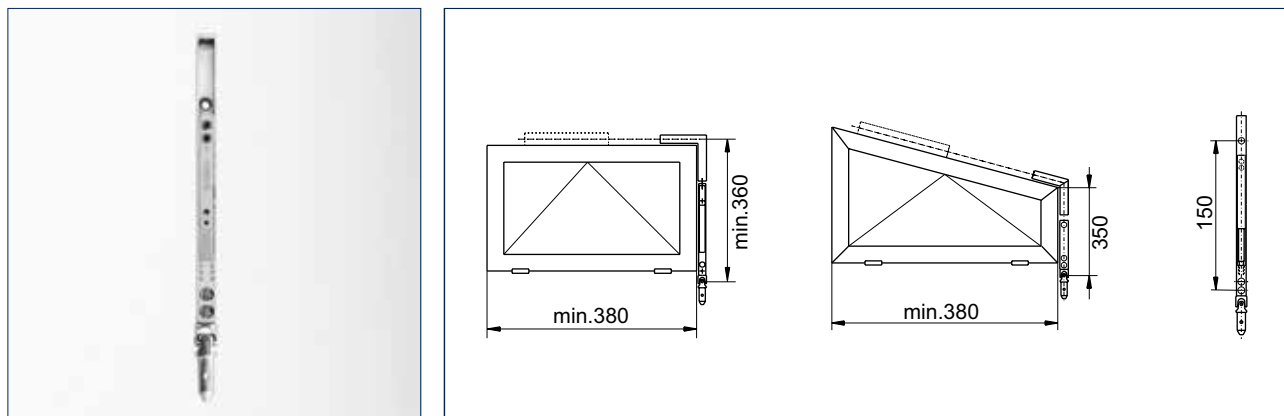
• = ANO

Označení

Označení	Provedení	Id. č.
GEZE rohový převod Fz 90	pozinkované	030809
Rohový převod, bez tyče kliky, bez kliky, provedení vlevo	černá	030810
GEZE rohový převod Fz 90	pozinkované	030811
Rohový převod, bez tyče kliky, bez kliky, provedení vpravo	černá	030812

GEZE vertikální převod Fz 91

Tento převod lze používat pro pevné a odnímatelné tyče s klikou vlevo a vpravo. Ovládání klikou umožňuje pohodlnou obsluhu a několik poloh větrání. Používá se na vertikálně osazených pravoúhlých oknech s otvíráním dovnitř s vyklápěcími nebo sklopnými okny a na šikmých oknech ve spojení s ohebnými rohovými převody.



Pravoúhlé a šikmé okno s GEZE Fz 91

Technické údaje

Charakteristika výrobku	GEZE vertikální převod Fz 91
Šířka	16 mm
Zdvih	54 mm
Průměr táhla (svěrný spoj)	8 mm
Otáčky kliky do max. otevření	9
Omezení zdvihu volitelné	•
Úplné překrytí profilem	•
Volitelné: Nastavitelná pojistka proti přetížením (nastavení z výroby 7 Nm)	•

• = ANO

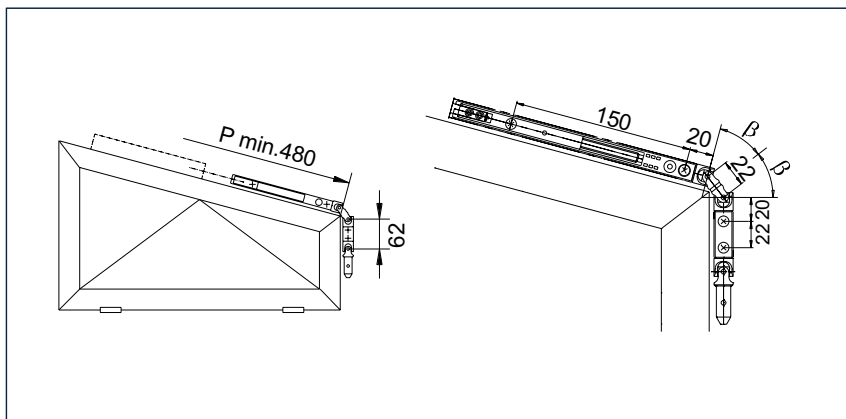
Označení

Označení	Provedení	Id. č.
GEZE vertikální převod Fz 91	pozinkované	030822
S příslušenstvím pro vertikální montáž, bez rohového převodu, bez tyče kliky, bez kliky	černá	030823

GEZE OTEVÍRAČE NADSVĚTLÍKŮ

GEZE převodovka Fz 92

Tento převod lze používat pro pevné a odnímatelné tyče s klikou vlevo a vpravo. Kliku usnadňuje obsluhu a umožňuje několik poloh větrání. Používá se na vertikálně osazených šikmých a trojúhelníkových oknech, u pravoúhlých oken lze použít i jako horizontální převodovku.



Šikmé okno s Fz 92

Technická data

Charakteristické vlastnosti výrobku	převod GEZE Fz 92
Šířka	16 mm
Zdvih	54 mm
Průměr příčné tyče (svěrné spojení)	8 mm
Počet otočení klikou do max. otevření	9
Úhel svodu	90°–160°
Omezovač zdvihu, volitelně	•
Úplné překrytí profilem	•
Volitelně: nastavitelná pojistka proti přetížení (nastavení z výroby 7 Nm)	•

• = ano

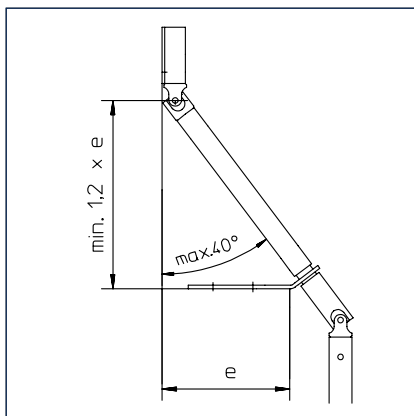
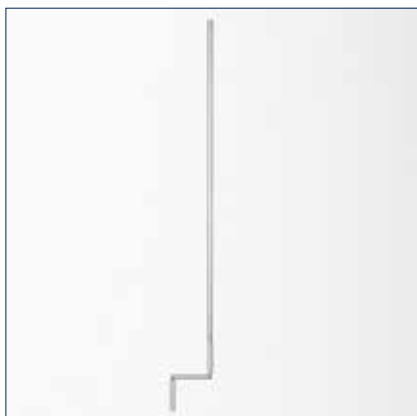
Označení

Označení	Provedení	Ident. č.
Převod GEZE Fz 92	stříbrná	030777
s příslušenstvím pro horizontální a šikmou montáž, bez tyče s klikou, bez kliky	tmavá bronzová	030778

Pevná tyč kliky, se zalomenou klikou, s držákem tyče kliky

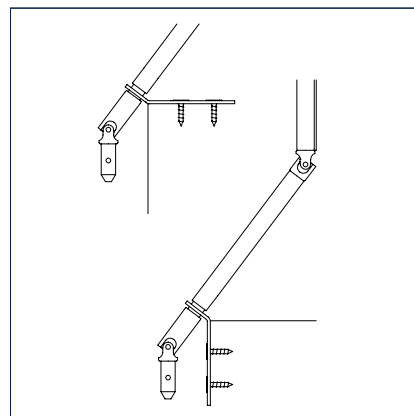
Tyče s klikou umožňují flexibilní a pohodlnou obsluhu oken.

Kloubové uložení tvoří ohebný ocelový převod v pozinkovaném nebo černém provedení a dá se přizpůsobit na různé úhly sklonu. Montáž se provádí volitelně na ostění, před ostění nebo na straně ostění. Tyč kliky se nachází ve vzdálenosti 25 mm od stěny.



Montážní výkres kloubové uložení pro pevnou tyč s klikou

e = Hloubka ostění



Kloubové uložení pro převod a tyče kliky

Technická data

Charakteristické vlastnosti výrobku	pevná tyč s klikou, se zalomenou klikou, s držákem tyče
Průměr	15 mm

Označení

Pevná tyč s klikou, se zalomenou klikou, s držákem tyče přířez na míru

Provedení Ident. č.

EV1	077433
tmavá bronzová	108474
bílá RAL 9016	108476
podle RAL	108477

Označení

Pevná tyč s klikou, se zalomenou klikou, s držákem tyče rozvinutá délka 1 400 mm

Provedení Ident. č.

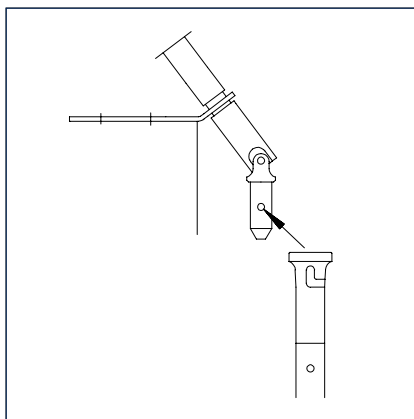
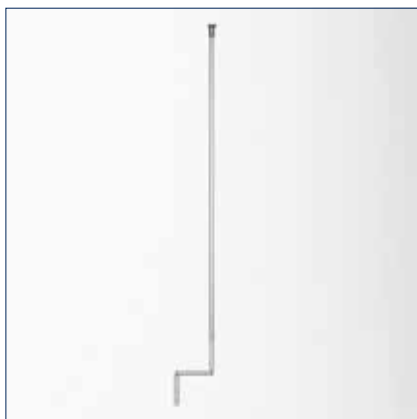
EV1	050857
tmavá bronzová	050858
bílá RAL 9016	015864
podle RAL	015986

GEZE OTEVÍRAČE NADSVĚTLÍKŮ

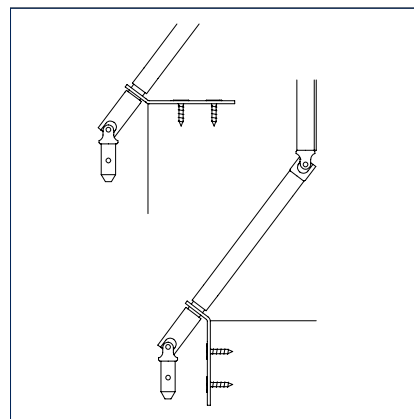
Odnímatelná tyč kliky, se zalomenou klikou

Tyče s klikou umožňují flexibilní a pohodlnou obsluhu oken.

Kloubové uložení tvoří ohebný ocelový převod v pozinkovaném nebo černém provedení a dá se přizpůsobit na různé úhly sklonu. Montáž se provádí volitelně na ostění, před ostění nebo na straně ostění. Tyč kliky se nachází ve vzdálenosti 25 mm od stěny.



Montážní výkres kloubové uložení odnímatelné tyče kliky



Kloubové uložení pro převod a tyče kliky

Technická data

Charakteristické vlastnosti výrobku	odnímatelná tyč s klikou, se zalomenou klikou
Průměr	15 mm

Označení

Označení	Provedení	Ident. č.
Odnímatelná tyč s klikou, se zalomenou klikou s přřízem na míru	EV1	077434
	tmavá bronzová	108478
	bílá RAL 9016	108480
	podle RAL	108491

Označení

Označení	Provedení	Ident. č.
Odnímatelná tyč s klikou, se zalomenou klikou, rozvinutá délka 1400 mm	EV1	050856
	tmavá bronzová	057589
	bílá RAL 9016	015879
	podle RAL	015987

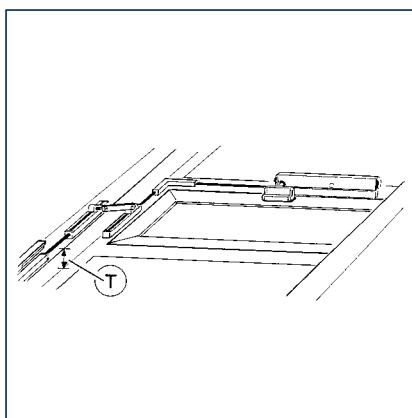
Přenášecí převod přes sloupek/rám vel. 75

Přenášecí převod přes sloupek/rám lze použít na vertikálně osazených sklopných křídlech ze dřeva, plastu nebo kovu s výškami přesahu 0 - 25 mm. Max. hmotnost křídla je 80 kg. Ovládání lze provádět pomocí ruční páky, převodovky Fz 91 nebo elektrickým motorem.

Předsazení sloupku se přemostí kloubovou příložkou, viz obrázek



Augustinum, Stuttgart, Německo
 (Foto: Dirk Wilhemy)



Převedení tyčovým táhlem

T = Předsazení sloupku/rámu od osazovacího rámu

Technická data

Charakteristické vlastnosti výrobku	Přenášecí převod přes sloupek/rám
Předsazení sloupku/příčky, velikost 75	T = 0 - 75 mm
Předsazení sloupku/příčky, velikost 150	T = 0 - 150 mm

Označení

Označení	Provedení	Ident. č.
Přenášecí převod přes sloupek/rám, velikost 75	EV1	030744
	tmavá bronzová	030745
	bílá RAL 9016	030748
	podle RAL	030747

Označení

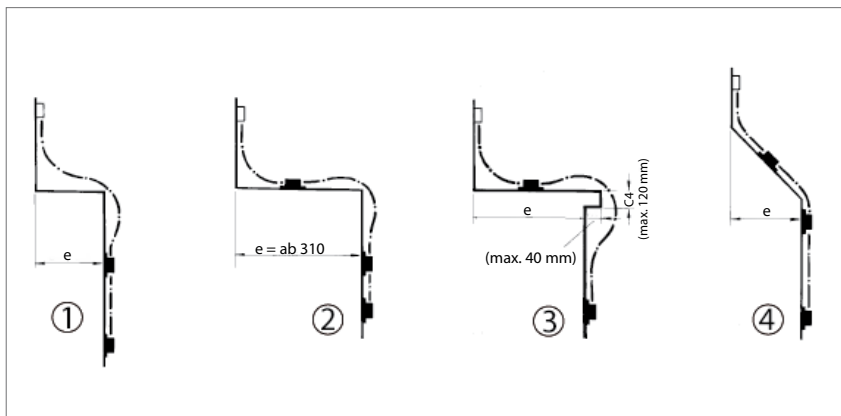
Označení	Provedení	Ident. č.
Přenášecí převod přes sloupek/rám, velikost 150	EV1	030749
	tmavá bronzová	030750
	bílá RAL 9016	030753
	podle RAL	030752

GEZE OTEVÍRAČE NADSVĚTLÍKŮ

Pružné flexibilní táhlo bez příslušenství

Přenášecí převod přes parapet pomocí pružných táhel pro převod na různé úrovně. Přenášecí převod přes parapet pro otevírače nadsvětlíků je jednoduchý a přizpůsobivý. Montáž proběhne rychle a bezproblémově, vedení je pohledově pěkné.

Upozornění: Pružný přenášecí převod přes parapet je vhodný pouze pro křídlo do 1200 mm.



Převedení flexibilním táhlem

- 1 = parapet s hloubkou ostění e = do 310 mm (tažná délka 700 mm)
- 2 = parapet s hloubkou ostění e = nad 310 mm (tažná délka 700 mm do e = 380 mm)/(tažná délka 1000 mm do e = 680 mm)
- 3 = parapet s předsazením (tažná délka 700 mm do e + e1 = 310 mm)/(tažná délka 1000 mm do e + e1 = 610 mm)
- 4 = šikmý parapet (tažná délka 700 mm do e = 380 mm)/(tažná délka 1000 mm do e = 680 mm)
- e = hloubka ostění

Technická data

Charakteristické vlastnosti výrobku	Pružná flexibilní táhla bez příslušenství
Tažná délka 700 mm	e = 0 - 350 mm
Tažná délka 1000 mm	e = 0 - 650 mm
Tažná délka 1250 mm	

Označení	Provedení	Ident. č.
Pružná flexibilní táhla bez příslušenství tažná délka = 700 mm	EV1 + bílá RAL 9016	022718
	hnědá	008481

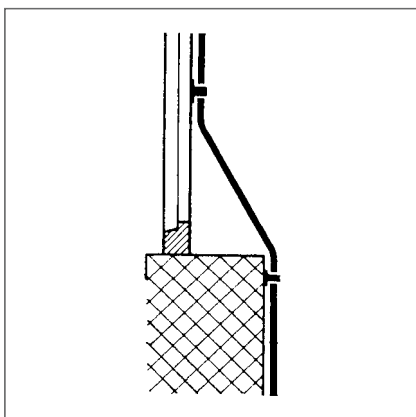
Označení	Provedení	Ident. č.
Pružná flexibilní táhla bez příslušenství tažná délka = 1000 mm	EV1 + bílá RAL 9016	022720
	hnědá	008483

Označení	Provedení	Ident. č.
Pružná flexibilní táhla bez příslušenství tažná délka = 1250 mm	EV1 + bílá RAL 9016	022721
	hnědá	008485

Označení	Provedení	Ident. č.
Příslušenství pro flexibilní přenášecí převod včetně upevňovacích destiček s hmoždinkami	EV1 + bílá RAL 9016	030798
	hnědá	030797

Zalomené tyčové táhlo

Zalomené tyčové táhlo se používá u hloubek ostění do cca 150 mm.



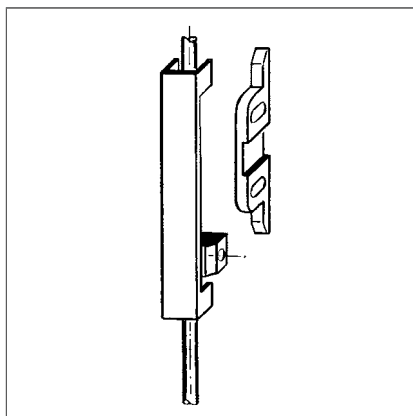
Přenášecí převod zalomeným tyčovým táhlem

Označení	Provedení	Ident. č.
Ložisková tyč, Ø 10 mm, délka 2000 mm	pozinkování	004892
Doplňkové balení pro zalomené tyčové táhlo Ø 10 mm	pozinkování	058124

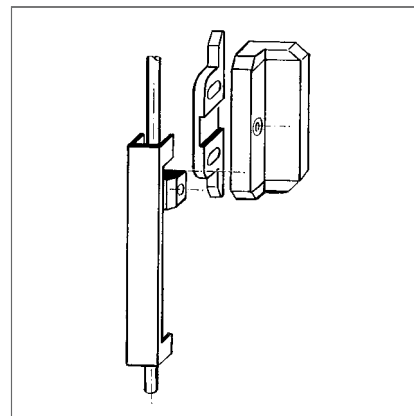
Přídavná uzamykání pro OL 90 N / OL 95



Výška přesahu 14 - 25 mm



Výška přesahu 14 - 25 mm



Výška přesahu 0 - 17 mm

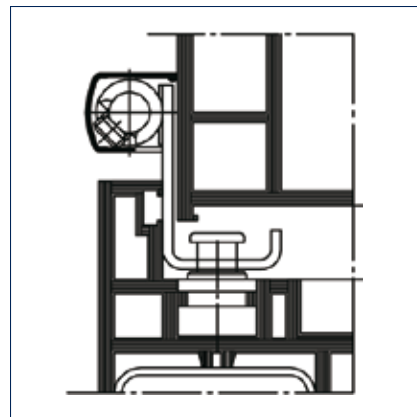
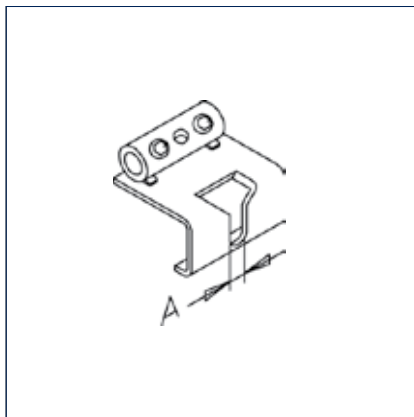
Označení	Provedení	Ident. č.
Přídavné uzamykání pro OL 90 N / OL 95 pro výšku přesahu 0 - 17 mm	EV1	030519
	tmavá bronzová	030520
	bílá RAL 9016	030523
	podle RAL	030522

Označení	Provedení	Ident. č.
Přídavné uzamykání pro OL 90 N / OL 95 pro výšku přesahu 14 - 25 mm	EV1	030524
	tmavá bronzová	030525
	bílá RAL 9016	030528
	podle RAL	030527

GEZE OTEVÍRAČE NADSVĚTLÍKŮ

Skryté uzamykání OL 90 N / OL 95

Skrytý unašeč uzamykání GEZE zajišťuje těsnost a bezpečnost po celé ploše zavírání a zabráňuje vloupání. Skrytý unašeč uzamykání se používá u běžně prodávaných středových uzamykacích systémů (skrytá zamykání) a dá se jednoduše upevnit do svěrného uložení. Skrytý unašeč uzamykání je zkonstruovaný pro použití s běžnými profily a kováním. Ve spojení se středovým uzamykacím systémem dodávaným z výroby je možné zamykání po celé ploše křídla.



A = průměr různých uzamykacích cepů

Označení	Provedení	Id. č.
Uzamykací unašeč pro OL 90 N Pro skrytá zamykání se spojkou OL 90 N	A=8,5 mm	024953
	A=11,5 mm	029722
	A=15,5 mm	030294

GEZE OL 320

Plochý otevírač nadsvětlíků pro pravouhlá okna se šířkou otevření 320 mm

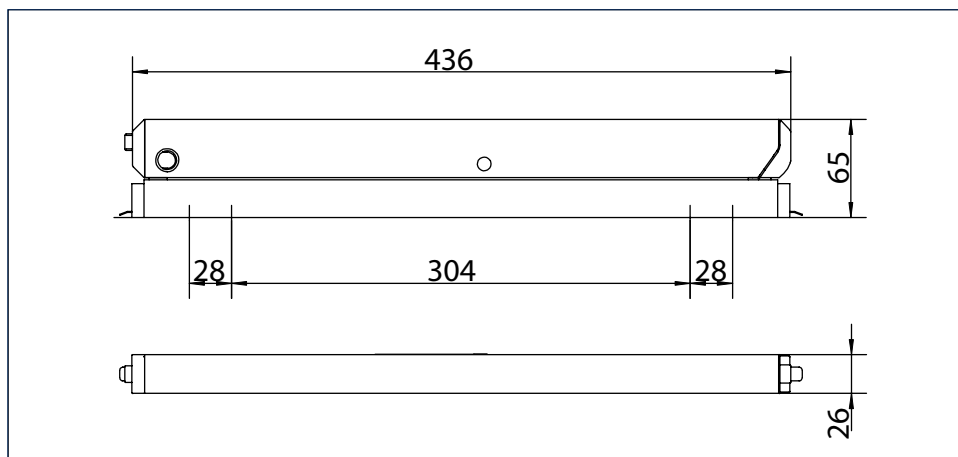


OL 320 je vhodný pro těžká okenní křídla (do max. 250 kg). Díky plochému tvaru konstrukce vyžadují nůžky i tyčová táhla svodu jen málo místa nad okenním křídlem a po jeho boční straně. Vzhled fasády se nezmění.

Blokování systému otvírání v nůžkách zaručuje bezpečné zamykání křídel. Výsledkem je zvýšená těsnost a zabezpečení okna před vloupáním.

Spojení mezi nůžkami a držákem křídla lze jednoduše a bezpečně spustit pomocí bezpečnostního tlačítka. Okno se dá bez námahy vyčistit zevnitř a zvenku. Stejně pohodlné je i opětovné zavěšení křídel, protože nůžky a držák křídla jsou spojeny spojkou s kulovou hlavou. Bezpečnostní tlačítko ukazuje bezvadné zapadnutí nůžek v kulové hlavě držáku křídla

GEZE OL 320



Oblast použití

- Pro vertikálně zabudovaná výklopná, sklopná, otočná a kyvná křídla s otvíráním směrem dovnitř ze dřeva, plastu nebo kovu
- Lze použít vlevo a vpravo
- Vhodné pro výšky přesahu 0 - 25 mm
- Hmotnost křídla do 250 kg

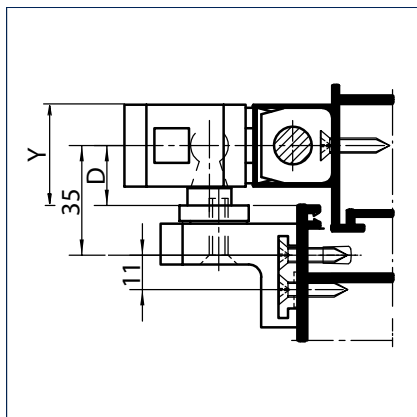
GEZE OTEVÍRAČE NADSVĚTLÍKŮ

Technické údaje

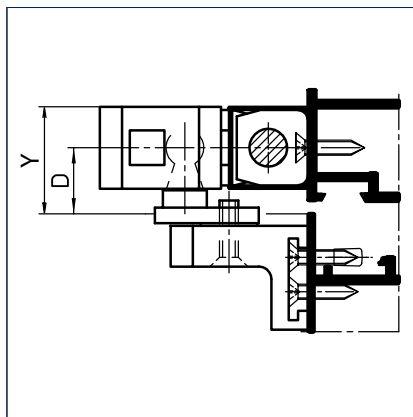
Charakteristika výrobku	GEZE OL 320
Šířka otevření (max.)	320 mm
Šířka křídla (min.)	680 mm
Výška křídla (min.)	400 mm
Hmotnost křídla (max.)	250 kg
Délka	436 mm
Hloubka	65 mm
Výška	26 mm
Funkce	
Šířka otevření nastavitelná (redukce zdvihu)	•
Zamykání křídel integrováno do nůžek	•
Vyvěšení nůžek pomocí spouštěcího tlačítka	•
Zamykání s ochranou proti vloupání (SKG)	○
Uzamykatelné	○
Blokování vyvěšení	•

- = ANO
- = NENÍ K DISPOZICI

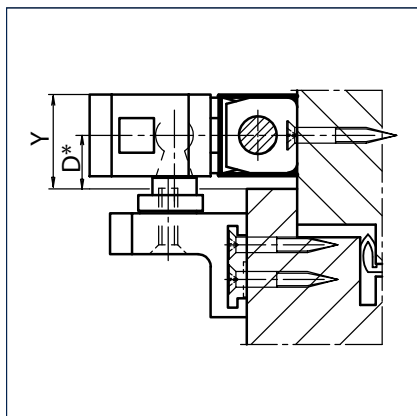
Montážní výkresy OL 320



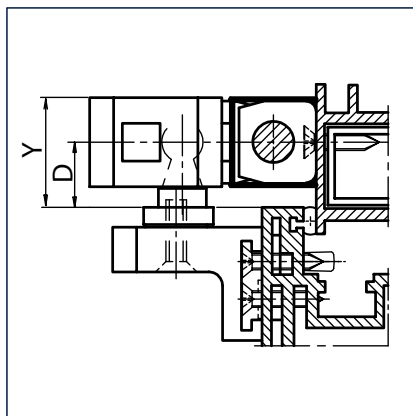
GEZE OL 320 na okna z lehkých kovů s přesahem



GEZE OL 320 na okna z lehkých kovů, zavírání bez přesahu v jedné rovině



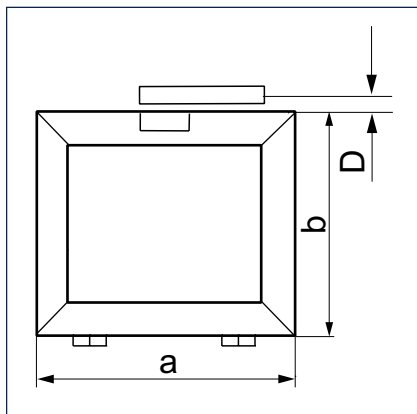
GEZE OL 320 na dřevěná okna



GEZE OL 320 na plastová okna

- D = Vzdálenost vnější hrany křídla ke středu tyčových táhel
- D* = Vzdálenost vnější hrany křídla ke středu tyčových táhel (prioritně 17 mm)
- Y = Potřeba místa nahoře

Montážní výkres OL 320 pro pravoúhlá okna



Limity použití

Počet nůžek	Šířka křídla a (min.)	Šířka křídla a (max.)	Výška křídla b (min.)	Hmotnost křídla (max.)
1	680 mm	1200 mm		
2	1201 mm	2400 mm	400 mm	250 kg
3	2401 mm	3600 mm		

Nastavované rozměry a potřeba místa

Výška křídla b (min.)	Výška křídla b (max.)	Nastavovací rozměr D (min.) nahore	Potřeba místa Y nahoře
	400 mm	23 mm	34 mm
401 mm	450 mm	21-23 mm	
451 mm	600 mm	19-23 mm	D(min)+13
601 mm		17-23 mm	

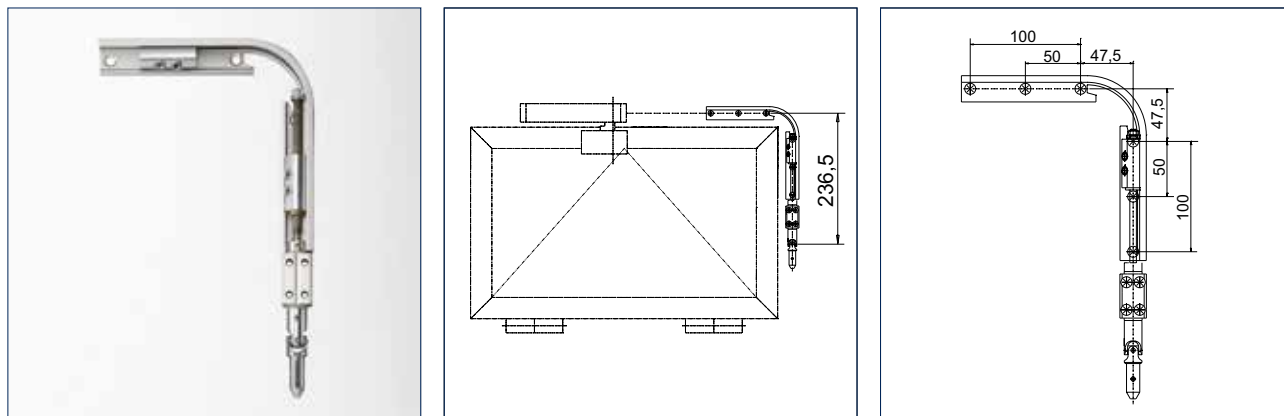
Označení	Provedení	Id. c.
GEZE OL 320 se zábranou proti vyvšení a kluzným držákem křídla	EV1	131288
	bílá RAL 9016	131289
	podle RAL	131290
GEZE OL 320 s držákem křídla s kluzným čepem	EV1	128211
	bílá RAL 9016	128212
	podle RAL	128213
Montážní materiál		
Vrtací šablona pro dřevo		137150
Vrtací šablona pro kov a plast		137152
Vedení tyče		058653
Přípojná tyč Délka 168 mm	pozinkované	059728
Přípojná tyč Pro šířku křídla do 1200 mm (1 nůžky), délka 820 mm	pozinkované	059726
Přípojná tyč Pro šířku křídla do 2400 mm (2 nůžky), délka 2000 mm	pozinkované	059727
Tyč uložení Ø 10 mm, délka 2000 mm	pozinkované	004892
Tyč Ø 12 mm, bez krycího profilu	pozinkované	053198
	pozinkované	053199
	pozinkované	054116

GEZE OTEVÍRAČE NADSVĚTLÍKŮ

Označení	Provedení	Id. c.
Kryt rohového převodu OL 320	EV1	012560
	bílá RAL 9016	018245
	podle RAL	015459
Krycí profil OL 320, délka 2000 mm	EV1	058771
	tmavý bronz	058772
	bílá RAL 9016	018293
	podle RAL	014258
Krycí profil OL 320, délka 3000 mm	EV1	058774
	tmavý bronz	058775
	bílá RAL 9016	018294
	podle RAL	014259
Krycí profil OL 320 délka 6000 mm	EV1	058630
	tmavý bronz	058631
	bílá RAL 9016	018251
	podle RAL	013814
Přídavné balení koncový kryt (pro konec nůžek)	EV1	058633
	tmavý bronz	058634
	bílá RAL 9016	018254
	podle RAL	013816
Přídavný úhelník pro výšku překrytí 0 - 12 mm	EV1	050727
	tmavý bronz	050728
	bílá RAL 9016	015519
	podle RAL	013077
Přídavný úhelník pro OL 320 bez přídavného úhelníku, výška překrytí 12-25 mm	EV1	063974
	bílá RAL 9016	018257
	podle RAL	013080
Uzamykací unašeč pro OL 320 Hliníkové okno	8,5 mm	024954
	11,5 mm	029717
Uzamykací unašeč pro OL 320 Dřevěná a plastová okna	8,5 mm	029855
	11,5 mm	029856
	15,5 mm	030295
Uzamykací unašeč pro OL 320 Okna z lehkého kovu	8,5 mm	028905
Příslušenství		
Standardní držák křídla vhodný pro OL 320 s krátkou deskou k přišroubování	EV1	139179
	bílá RAL 9016	139180
	podle RAL	139211
Ruční páka zdvih 42 mm, pro šířky otevření do cca 220 mm vhodná pro OL 320	EV1	131658
	bílá RAL 9016	131659
	podle RAL	131660
Ruční páka zdvih 70 mm, pro šířky otevření do cca 320 mm vhodné pro OL 320	EV1	131652
	bílá RAL 9016	131653
	podle RAL	131654
Ruční páka zdvih 70 mm, s rohovým převodem vhodné pro OL 320	EV1	131610
	bílá RAL 9016	131611
GEZE rohový převod Fz 100 bez tyče s klikou, bez kliky	podle RAL	131612
GEZE vertikální převod Fz 101 bez tyče s klikou, bez kliky		018194
		018196

GEZE rohový převod Fz 100

Rohový převod pro pevné a odnímatelné tyče kliky poskytuje komfort při manipulaci a umožňuje více poloh větrání. Rohový převod je použitelný na vertikálně osazených sklopných křídlech vlevo a vpravo s otvíráním dovnitř. Může se používat na pravoúhlých oknech a díky ohebnému rohovému převodu i na šikmých oknech.



Pravoúhlé okno s GEZE Fz 100

Technická data

Charakteristické vlastnosti výrobku	Rohový převod GEZE Fz 100
Šířka	26 mm
Zdvih	70 mm
Průměr příčné tyče (svěrné spojení)	12 mm
Počet otočení klikou do max. otevření	10
Omezovač zdvihu, volitelně	●
Úplné překrytí profilem	●
Volitelně: nastavitelná pojistka proti přetížení (nastavení z výroby 7 Nm)	●

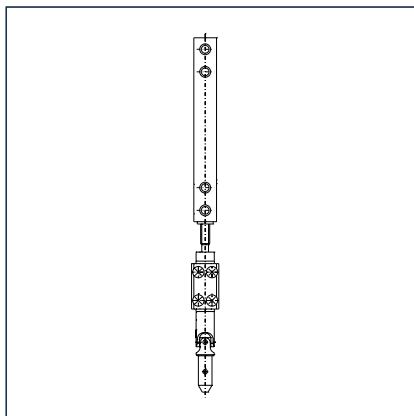
● = ano

Označení	Provedení	Id. č.
GEZE rohový převod Fz 100 bez tyče s klikou, bez kliky		018194

GEZE OTEVÍRAČE NADSVĚTLÍKŮ

GEZE vertikální převod Fz 101

Vertikální rohový převod pro pevné a odnímatelné tyče kliky je použitelný na vertikálně osazených sklopných křídlech vlevo a vpravo s otvíráním dovnitř. Kliky usnadňují obsluhu a umožňují několik poloh větrání. Může se používat na pravouhlejích oknech a díky ohebnému rohovému převodu i na šikmých oknech.



Technická data

Charakteristické vlastnosti výrobku	Vertikální převod GEZE Fz 101
Šířka	26 mm
Zdvih	70 mm
Průměr příčné tyče (svěrné spojení)	12 mm
Počet otočení klikou do max. otevření	10
Omezovač zdvihu, volitelně	●
S úplným překrytím profilem	●
Volitelně: nastavitelná pojistka proti přetížení (nastavení z výroby 7 Nm)	●

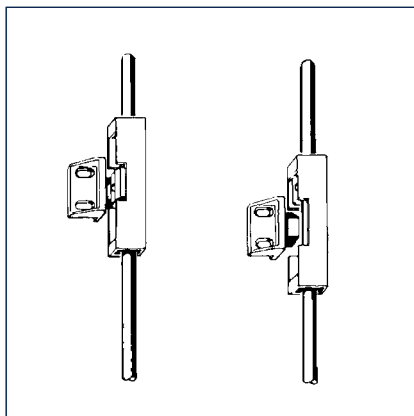
● = ano

Označení

Označení	Provedení	Id. č.
GEZE vertikální převod Fz 101 bez tyče s klikou, bez kliky		018196

Přídavné zamykání OL 320

Při použití na protilehlé straně ruční páky je zapotřebí navíc ještě jeden rohový převod.



Označení

Přídavný úhelník pro OL 320
 bez přídavného úhelníku, výška překrytí 12-25 mm

Provedení

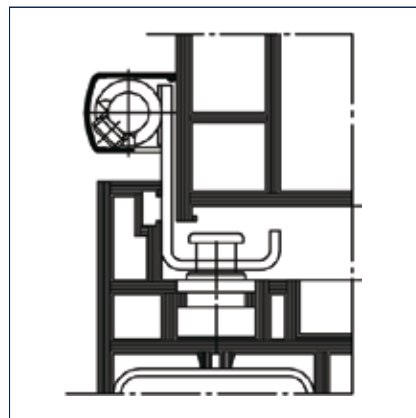
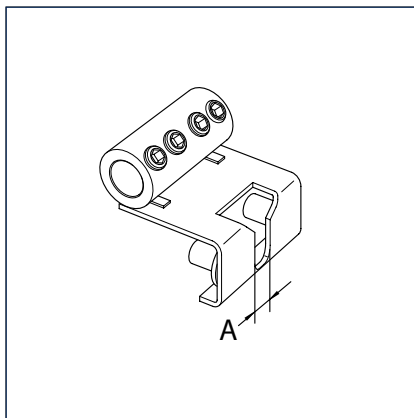
Id. č.

EV1	063974
bílá RAL 9016	018257
podle RAL	013080

GEZE OTEVÍRAČE NADSVĚTLÍKŮ

Skryté uzamykání OL 320

Skrytý unašeč uzamykání GEZE zajišťuje těsnost a bezpečnost po celé ploše zavírání a zabráňuje vloupání. Skrytý unašeč uzamykání se používá u běžně prodávaných středových uzamykacích systémů (skrytá zamykání) a dá se jednoduše upevnit do svěrného uložení. Skrytý unašeč uzamykání je zkonstruovaný pro použití s běžnými profily a kováním. Ve spojení se středovým uzamykacím systémem dodávaným z výroby je možné zamykání po celé ploše křídla.



A = průměr různých uzamykacích čepů

Označení	Provedení	Ident. č.
Skrytý unašeč pro OL 320 hliníková okna	A = 8,5 mm	024954
	A = 11,5 mm	029717

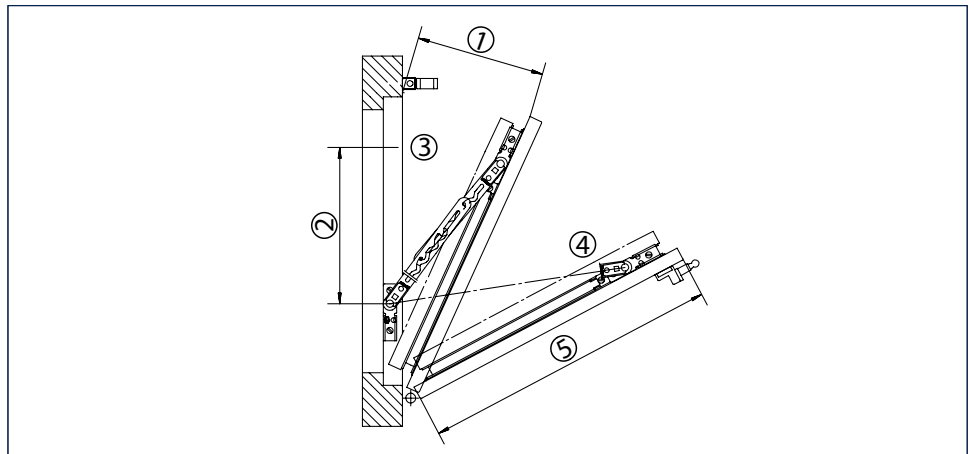
Označení	Provedení	Ident. č.
Skrytý unašeč pro OL 320 dřevěná a plastová okna	A = 8,5 mm	029855
	A = 11,5 mm	029856
	A = 15,5 mm	030295

Označení	Ident. č.
Skrytý unašeč pro OL 320 okna z lehkých kovů	028905

Pojistka pro zachycení a čištění GEZE (FPS)

U sklopných křídel je nutné kromě otevírače nadsvětlíků projektovat i pojistky, které omezí pohyb okenního křídla při sklápění (poloha uchycení), aby se okenní křídlo nestalo zdrojem ohrožení. GEZE FPS je „inteligentní“ pojistka k zachycení a čištění svisle osazených pravoúhlých oken se sklopným křídlem se šířkou polodrážky min. 11 mm a hloubkou polodrážky min. 18 mm. Až do polohy sloužící k čištění kloužou záchytné čepy v teleskopické tyči přes vodítka se zvlněním. K tomuto účelu je potřeba levou tyč pouze nadzdvihnout rukou. V případě, že hrozí pád, vymrští vodící válečky zachycovací čepy do protilehlých záchytných háků a tím dojde k zastavení pádu. Na každé křídlo oken ze dřeva/plastu, příp. lehkých kovů jsou zapotřebí dva kusy pojistek FPS a dvě upevňovací desky příslušenství. Pojistka pro zachycení a čištění GEZE se dá použít u všech otevíračů nadsvětlíků GEZE (OL 90 N, OL 95 a OL 320).

Pojistka pro zachycení a čištění GEZE (FPS)



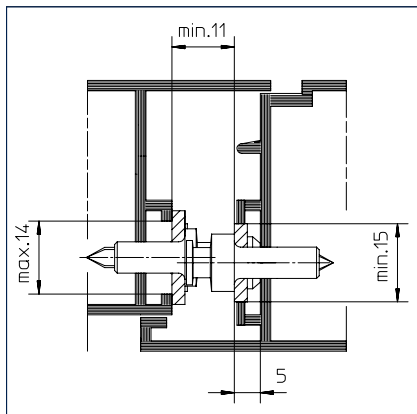
- 1 = šířka otevření při zachycení
- 2 = délka v zavřeném stavu
- 3 = výška křídla
- 4 = poloha pro čištění
- 5 = výška křídla

Oblast použití

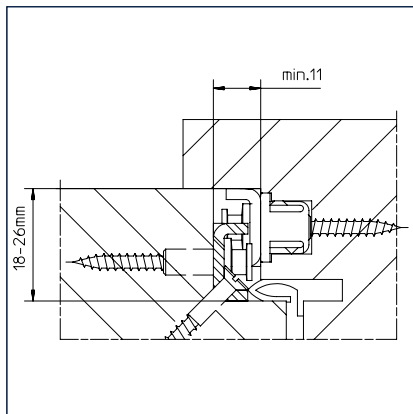
- Pro OL 90 N, OL 95 a OL 320
- Pro vertikálně osazená pravoúhlá sklopná křídla
- Pro pravoúhlá okna
- Šířka polodrážky min. 11 mm
- Hloubka polodrážky min. 18 mm

GEZE OTEVÍRAČE NADSVĚTLÍKŮ

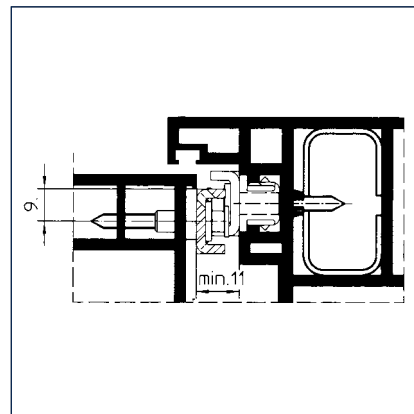
Montážní výkresy pojistky pro zachycení a čištění GEZE FPS



GEZE FPS na oknech z lehkého kovu (montáž bez podložek)



GEZE FPS na dřevěných oknech



GEZE FPS na plastových oknech

Pojistka pro zachycení a čištění GEZE (FPS) - Objednací informace

Oznacení	Provedení	Id. c.
Pojistka pro zachycení a čištění GEZE (FPS) FPS 340 velikost 1	pozinkované	030249
Pojistka pro zachycení a čištění GEZE (FPS) FPS 520 velikost 2	pozinkované	030250
Pojistka pro zachycení a čištění GEZE (FPS) FPS 720 velikost 3	pozinkované	030251
Montážní materiál		
Upevňovací desky pro pojistku pro zachycení a čištění Pro okna z lehkého kovu (upevňovací díly pro křídla a rám)		030252
Upevňovací desky pro pojistku pro zachycení a čištění Pro dřevěná a plastová okna (upevňovací díly pro křídla s eurodrážkou a rámem)		030253
Upevňovací desky pro pojistku pro zachycení a čištění Pro plastová okna (upevňovací díly pro křídla s eurodrážkou a rámem)		070182
Podložky rámu pro pojistku pro zachycení a čištění pro plastová okna	3 mm	029334
	5 mm	029335
Podložky rámu pro pojistku pro zachycení a čištění pro plastová okna se šikmou drážkou		030383
Podložky křídla pro pojistku pro zachycení a čištění	4 mm	009324
	5 mm	009325
	7 mm	013305
	8 mm	025635
	9 mm	009321
Podložky rámu pro pojistku pro zachycení a čištění pro okna z lehkého kovu	3 mm	009326
	5 mm	009328
Dorazové šablony pro zachycení a čištění GEZE (FPS)		024741

GEZE OL 90 N a OL 95 – fotografický přehled

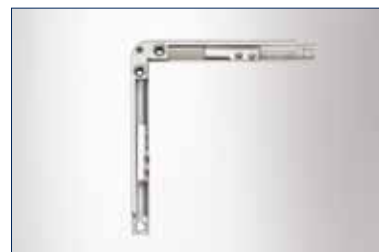
Uzamykatelná ruční páka GEZE



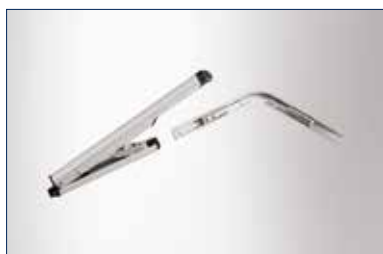
Otočná ruční páka GEZE



Rohový převod GEZE



Ruční páka GEZE s ohebným rohovým úhlovým převodem



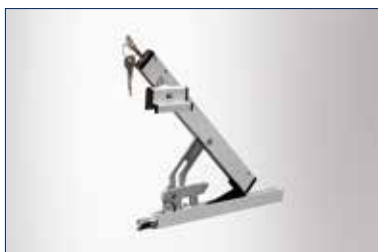
Držák křídla s kluzným čepem GEZE



Nůžky GEZE se zábranou proti vyvěšení



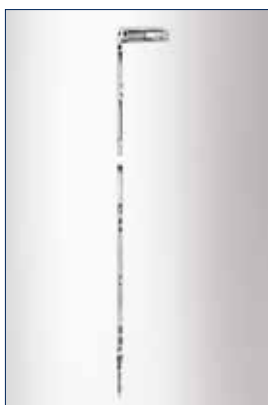
Uzamykatelné nůžky GEZE



Rohový převod GEZE Fz 90 levý



Vertikální převod GEZE Fz 91 s rohovým převodem



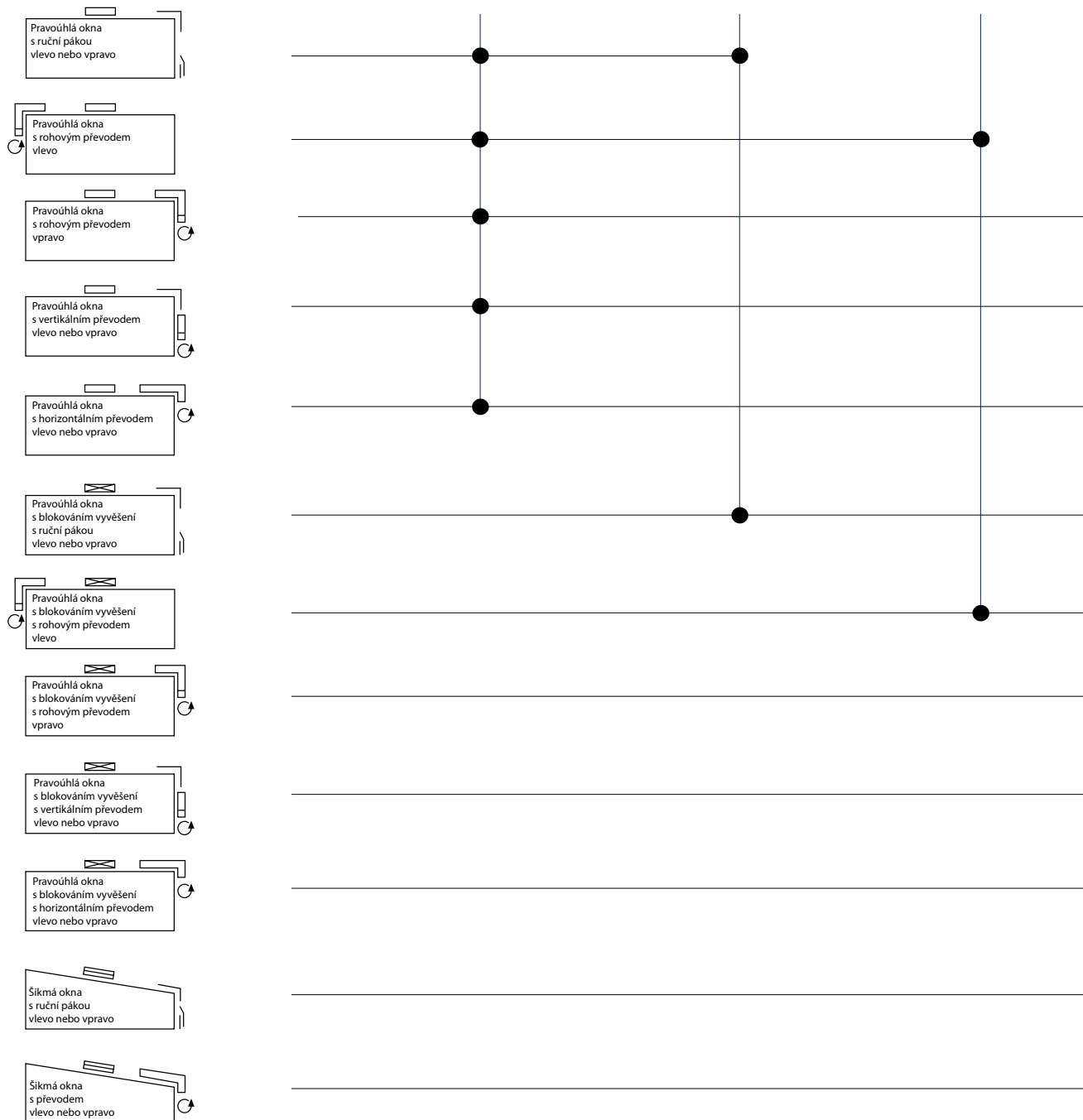
Převod GEZE Fz 92



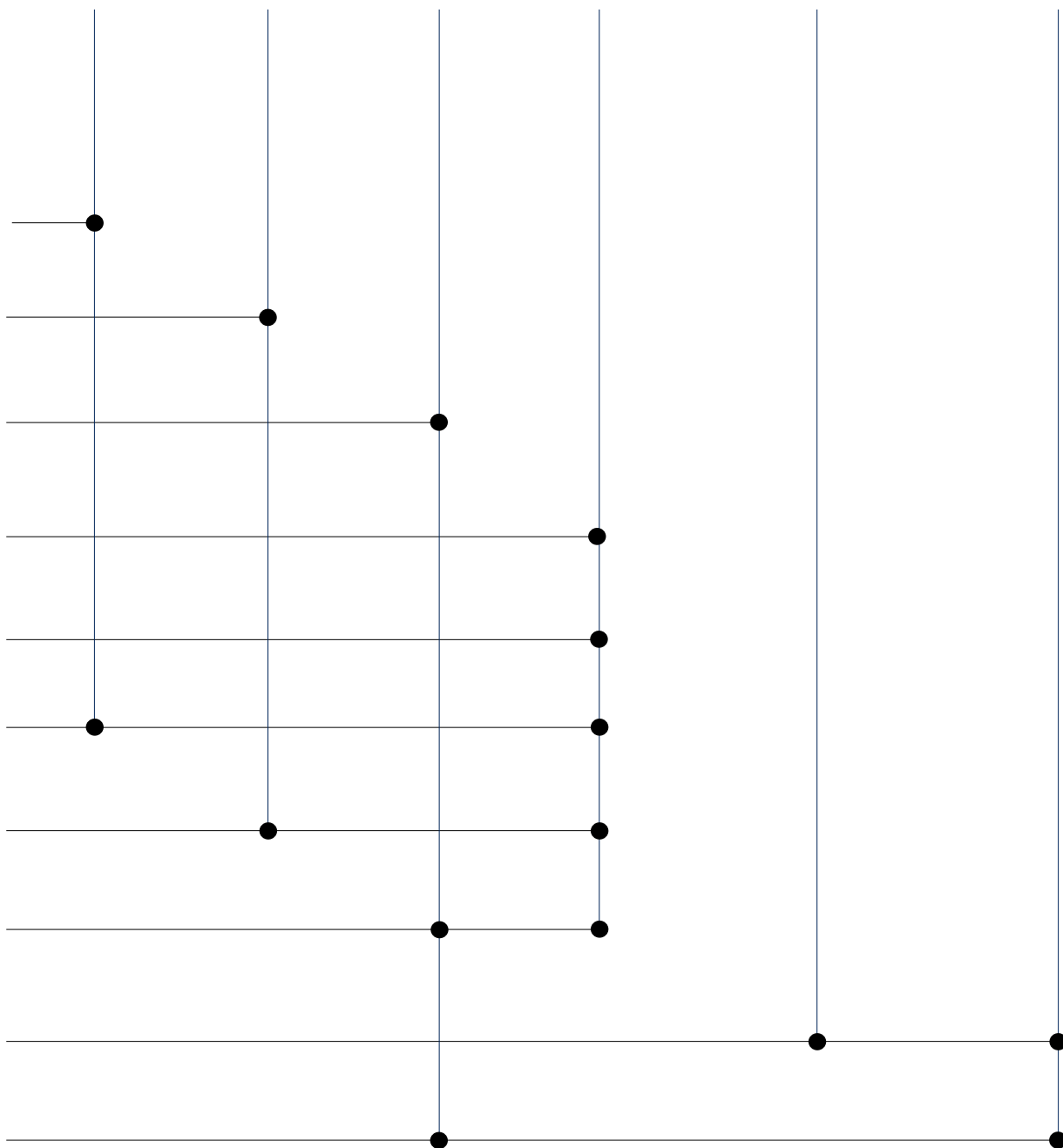
GEZE OTEVÍRAČE NADSVĚTLÍKŮ

Příklady použití balících jednotek otevírače GEZE OL 90 N

Oblast použití	Balící jednotky					
	Id. č.		Id. č.		Id. č.	
	Nůžky		Ruční páka s rohovým převodem		Rohový převod Fz 90 vlevo	
	stříbrné barvy	030373	stříbrné barvy	030611	stříbrné barvy	030809
	bílá RAL 9016	030377	bílá RAL 9016	030615	bílá RAL 9016	030810



Balící jednotky					
Id. č.	Id. č.	Id. č.	Id. č.	Id. č.	Id. č.
Rohový převod Fz 90 vpravo	Vertikální převod Fz 91 s rohovým převodem	Převod Fz 92	Nůžky s blokováním vyvěšení	Ruční páka s ohebným rohovým převodem	Nůžky s držákem křídla s kluzným unašečem
pozinkované 030811 černá 030812	pozinkované 030817 černá 030818	stříbrné 030778 barvy / bílá	stříbrné barvy 030498 bílá RAL 9016 030502	stříbrné barvy 076911 bílá RAL 9016 076915	stříbrné barvy Nůžky a příslušný držák křídla bílá RAL 9016



Dveřní technika

01	Dveřní zavírače s horní montáží
02	Zařízení k nastavení polohy trvalého otevření
03	Integrované dveřní zavírače
04	Podlahové dveřní zavírače
05	Kování pro posuvné systémy

Automatické dveřní systémy

06	Otočné dveře
07	Posuvné, teleskopické a skládací dveře
08	Kruhové a obloukové posuvné dveře
09	Karuselové dveře
10	Řídící a bezpečnostní prvky

Zařízení pro odtah kouře a tepla (RWA) a větrací technika

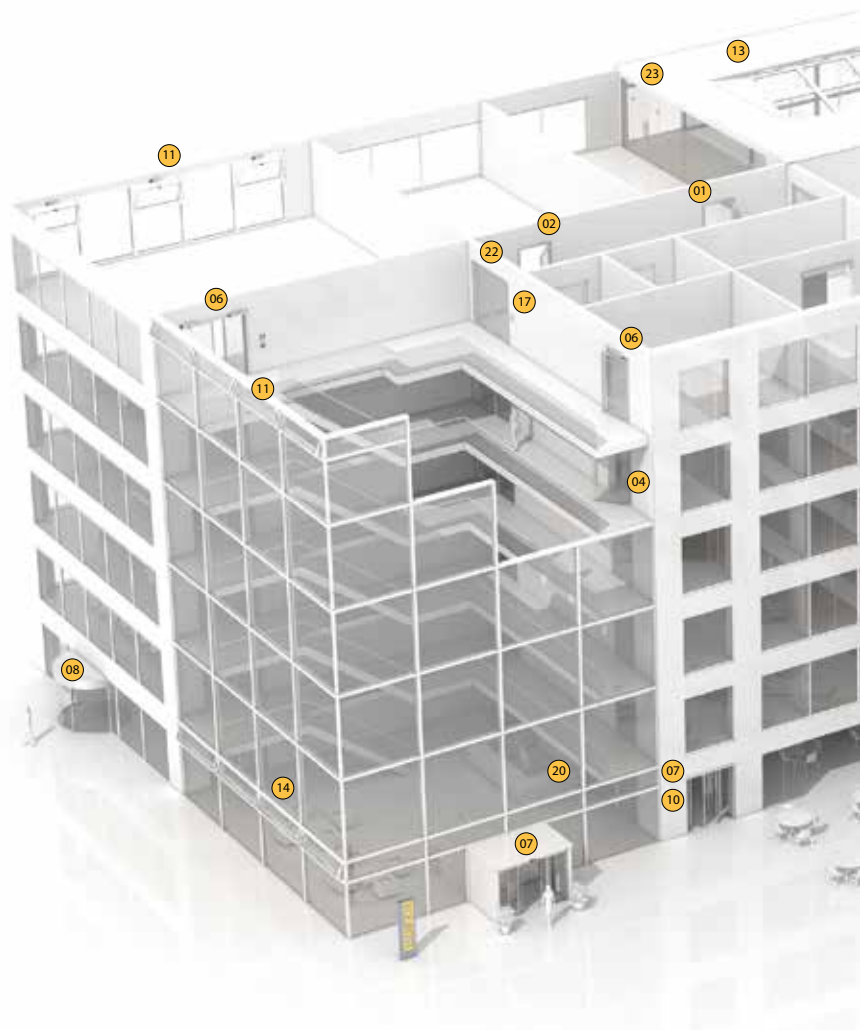
11	Systémy otevíračů oken a nadsvětlíků
12	Elektrické systémy otevírání a zavírání
13	Elektrické vřetenové a lineární pohony
14	Elektrické řetězové pohony
15	Zařízení odvodu kouře a odvodu tepla (RWA)

Bezpečnostní technika

16	Systémy záchranných cest
17	Systémy kontroly přístupu
18	Panikové zámky
19	Elektrické otvírače dveří
20	Systém řízení budov

Skleněný program

21	Systémy manuálně posuvných stěn (MSW)
22	Integrované celoplošné systémy zasklení (IGG)
23	GEZE Patch Fittings Mono systémy zasklení





Dveřní technika

Dveřní zavírače firmy GEZE přesvědčí rozmanitostí funkcí, vysokou výkonností a dlouhou životností. Výběr usnadňuje jednotný design, možnost kombinace se všemi běžnými šířkami a hmotnostmi křídel dveří a individuální nastavení. Stále se vyvíjejí a doplňují i aktuální prvky. Systémem dveřní zavíračů lze například splnit požadavky požární ochrany a bezbariérového přístupu.

Automatické dveřní systémy

Automatické dveřní systémy firmy GEZE nabízejí nejrozmanitější možnosti konstrukce dveří. Vyznačují se nejmodernější inovační a výkonnou technikou pohonů, bezpečností, bezbariérovým komfortem procházení a prvotřídním celkovým designem pohonů. GEZE nabízí kompletní řešení pro individuální požadavky. Speciální konstrukce vznikají v samostatné divizi firmy.

Zařízení odtahu kouře a odvodu tepla (RWA) a větrací technika

Zařízení odtahu kouře a odvodu tepla (RWA) a větrací technika firmy GEZE jsou zárukou systémových řešení, která sjednocují různé požadavky v oblasti oken. Kompletní nabídka zahrnuje vše od energeticky úsporných systémů pohonů pro přirozené větrání a odvětrávání, až po komplexní řešení přívodu a odvodu vzduchu, také jako certifikované systémy (NRWG).

Bezpečnostní technika

Technické vybavení pro bezpečnost od firmy GEZE je určujícím prvkem, pokud jde o preventivní požární ochranu, kontrolu přístupu a zabezpečení proti krádeži na únikových a záchranných cestách. Pro každý z těchto cílů nabízí GEZE individuální řešení a přizpůsobené koncepce řešení, které spojují jednotlivé bezpečnostní požadavky do jednoho inteligentního systému a v případě nebezpečí koordinovaně zavírají dveře a okna.

Systémy řízení budov

Pomocí systému řízení budov lze do bezpečnosti a kontroly budov integrovat systémová řešení pro technické vybavení dveří, oken a technické vybavení pro bezpečnost od firmy GEZE. Jako ústřední systém řízení a vizualizace sleduje systém různé složky automatizace v technice budov a poskytuje bezpečnost v podobě rozmanitých možností propojení do sítě.

Skleněný program

Systémy zasklení od firmy GEZE jsou zárukou otevřeného a transparentního prostorového uspořádání. Decentně se zapojují do architektury budovy nebo z ní naopak výrazně vyčnívají. GEZE nabízí nejrůznější technologie pro funkční, vysoce zatížitelné a estetické systémy posuvných stěn nebo dveří s velkým kompozičním prostorem a bezpečností.

GEZE GmbH
P.O. Box 1363
71226 Leonberg
Germany

GEZE GmbH
Reinhold-Vöster-Straße 21-29
71229 Leonberg
Germany
Telefon +49 7152 203 0
Telefax +49 7152 203 310
www.geze.com

Germany
GEZE Sonderkonstruktionen GmbH
Planken 1
97944 Boxberg-Schweigern
Tel. +49 7930 9294 0
Fax +49 7930 9294 10
sk.de@geze.com

Germany
GEZE GmbH
Niederlassung Süd-West
Breitwiesenstraße 8
71229 Leonberg
Tel. +49 7152 203 594
Fax +49 7152 203 438
leonberg.de@geze.com

Germany
GEZE GmbH
Niederlassung Süd-Ost
Parkring 17
85748 Garching bei München
Tel. +49 7152 203 6440
Fax +49 7152 203 77050
muenchen.de@geze.com

Germany
GEZE GmbH
Niederlassung Ost
Bühningstraße 8
13086 Berlin (Weißensee)
Tel. +49 7152 203 6840
Fax +49 7152 203 76849
berlin.de@geze.com

Germany
GEZE GmbH
Niederlassung Mitte/Luxemburg
Adenauerallee 2
61440 Oberursel (b. Frankfurt)
Tel. +49 7152 203 6888
Fax +49 7152 203 6891
frankfurt.de@geze.com

Germany
GEZE GmbH
Niederlassung West
Heltorfer Straße 12
40472 Düsseldorf
Tel. +49 7152 203 6770
Fax +49 7152 203 76770
duesseldorf.de@geze.com

Germany
GEZE GmbH
Niederlassung Nord
Haus 11, 1. OG - Theodorstr. 42-90
22761 Hamburg-Bahrenfeld
Tel. +49 7152 203 6600
Fax +49 7152 203 76608
hamburg.de@geze.com

Germany
GEZE Service GmbH
Niederlassung Süd-West
Reinhold-Vöster-Straße 25
71229 Leonberg
Tel. +49 1802 923392
Fax +49 7152 9233 359
service-leonberg.de@geze.com

Germany
GEZE Service GmbH
Niederlassung Süd
Parkring 17
85748 Garching bei München
Tel. +49 1802 923392
Fax +49 7152 9233 859
service-muenchen.de@geze.com

Germany
GEZE Service GmbH
Niederlassung Mitte
Oberurseler Str. 69
61440 Oberursel
Tel. +49 1802 923392
Fax +49 7152 9233 659
service-oberursel.de@geze.com

Germany
GEZE Service GmbH
Niederlassung West
Heltorfer Straße 12
40472 Düsseldorf
Tel. +49 1802 923392
Fax +49 7152 9233 559
service-duesseldorf.de@geze.com

Germany
GEZE Service GmbH
Niederlassung Nord-Ost
Bühningstraße 8
13086 Berlin (Weißensee)
Tel. +49 1802 923392
Fax +49 7152 9233 759
service-berlin.de@geze.com

Germany
GEZE Service GmbH
Niederlassung Nord
Theodorstr. 42-90, Haus 11
22761 Hamburg
Tel. +49 1802 923392
Fax +49 7152 9233 459
service-hamburg.de@geze.com

Austria
GEZE Austria
Wiener Bundesstrasse 85
A-5300 Hallwang
Tel: +43 6225 87180
Fax: +43 6225 87180 299
austria.at@geze.com

Baltic States
GEZE GmbH Baltic States office
Dzelzavas iela 120 S
1021 Riga
Tel. +371 678960 35
Fax +371 678960 36
office-latvia@geze.com

Benelux
GEZE Benelux B.V.
Industrieterrein Kapelbeemd
Steenoven 36
5626 DK Eindhoven
Tel. +31 4026290 80
Fax +31 4026290 85
benelux.nl@geze.com

Bulgaria
GEZE Bulgaria - Trade
Representative Office
Nickolay Haitov 34 str., fl. 1
1172 Sofia
Tel. +359 247043 73
Fax +359 247062 62
office-bulgaria@geze.com

China
GEZE Industries (Tianjin) Co., Ltd.
Shuangchenzhong Road
Beichen Economic Development
Area (BEDA)
Tianjin 300400, P.R. China
Tel. +86 2226973995 0
Fax +86 22269727 02
chinasales@geze.com.cn

China
GEZE Industries (Tianjin) Co., Ltd.
Branch Office Shanghai
11D, Building 2, Youyou Century
Plaza
No. 428, South Yanggao Road
200127 Pudong, Shanghai, P.R. China
Tel. +86 21 52340960
Fax +86 21 64472007
chinasales@geze.com.cn

China
GEZE Industries (Tianjin) Co., Ltd.
Branch Office Guangzhou
Room 17C3
Everbright Bank Building, No.689
Tian He Bei Road
510630 Guangzhou, P.R. China
Tel. +86 20387318 42
Fax +86 20387318 34
chinasales@geze.com.cn

China
GEZE Industries (Tianjin) Co., Ltd
Branch Office Beijing
Room 1001, Tower D
Sanlitun SOHO
No. 8, Gongti North Road,
Chaoyang District
100027 Beijing, P.R.China
Tel. +86 10593593 00
Fax +86 10593593 22
chinasales@geze.com.cn

France
GEZE France S.A.R.L.
ZAC de l'Orme Rond
RN 19
77170 Servon
Tel. +33 1 606260 70
Fax +33 1 606260 71
france.fr@geze.com

Hungary
GEZE Hungary Kft.
Hungary-2051 Biatorbágy
Vendel Park
Huber u. 1.
Tel. +36 23532 735
Fax +36 23532 738
office-hungary@geze.com

Iberia
GEZE Iberia S.R.L.
C/ Andorra 24
08830 Sant Boi de Llobregat
(Barcelona)
Tel. +34 902194 036
Fax +34 902194 035
info@geze.es

India
GEZE India Private Ltd.
MF 2 & 3, Guindy Industrial Estate
Ekkattuthangal
Chennai 600 097
Tamilnadu
Tel. +91 44 306169 00
Fax +91 44 306169 01
office-india@geze.com

Italy
GEZE Italia S.r.l
Sede di Milano
Via Giotto 4
20040 Cambiago (MI)
Tel. +39 0295069 511
Fax +39 0295069 533
italia.it@geze.com

Italy
Sede di Roma
Via Lucrezia Romana, 91
00178 Roma
Tel. +39 06 726531 1
Fax +39 06 726531 36
roma@geze.biz

Poland
GEZE Polska Sp.z o.o.
ul. Annapol 21
03-236 Warszawa
Tel. +48 224 404 440
Fax +48 224 404 400
geze.pl@geze.com

Romania
GEZE Romania S.R.L.
IRIDE Business Park,
Str. Dimitrie Pompeiu nr. 9-9a,
Building 10, Level 2, Sector 2,
020335 Bucharest
Tel.: +40 212507 750
Fax: +40 212507 750
office-romania@geze.com

Russia
OOO GEZE RUS
Gamsonovskiy Per. 2
115191 Moskau
Tel. +7 495 93306 59
Fax +7 495 93306 74
office-russia@geze.com

Scandinavia - Sweden
GEZE Scandinavia AB
Mallslingan 10
Box 7060
18711 Täby, Sweden
Tel. +46 87323 400
Fax +46 87323 499
sverige.se@geze.com

Scandinavia - Norway
GEZE Scandinavia AB avd. Norge
Industriveien 34 B
2073 Dal
Tel. +47 63957 200
Fax +47 63957 173
norge.se@geze.com

Scandinavia - Denmark
GEZE Danmark
Branch office of GEZE Scandinavia AB
Mårkærvej 13 J-K
2630 Taastrup
Tel. +45 463233 24
Fax +45 463233 26
danmark.se@geze.com

Singapore
GEZE (Asia Pacific) Pte. Ltd.
21 Bukit Batok Crescent
#23-75 Wcega Tower
Singapore 658065
Tel: +65 6846 1338
Fax: +65 6846 9353
gezesea@geze.com.sg

South Africa
GEZE Distributors (Pty) Ltd.
118 Richards Drive, Halfway House,
Ext 111, P.O. Box 7934, Midrand 1685,
South Africa
Tel: + 27 113158 286
Tel: + 27 113158 261
info@gezesa.co.za

Switzerland
GEZE Schweiz AG
Zelglimatte 1A
6260 Reiden
Tel. +41 62 28554 00
Fax +41 62 28554 01
schweiz.ch@geze.com

Turkey
GEZE Kapı ve Pencere Sistemleri
San. ve Tic. Ltd. Sti.
İstanbul Anadolu Yakası Organize
Sanayi Bölgesi
Gazi Bulvarı Caddesi 8.Sokak No:8
Tuzla-İstanbul
Tel. + 90 216 45543 15
Fax + 90 216 45582 15
office-turkey@geze.com

Ukraine
LLC GEZE Ukraine
ul. Viskoznaya, 17,
Building 93-B, Office 12
02660 Kiev
Tel./Fax +38 445012225
office-ukraine@geze.com

United Arab Emirates/GCC
GEZE Middle East
P.O. Box 17903
Jebel Ali Free Zone
Dubai
Tel. +971 48833 112
Fax +971 48833 240
gezeme@geze.com

United Kingdom
GEZE UK Ltd.
Blenheim Way
Fradley Park
Lichfield
Staffordshire WS13 8SY
Tel. +44 15434430 00
Fax +44 15434430 01
info.uk@geze.com

ZÁSTUPCE SPOLEČNOSTI GEZE