

## GEZE SYSTÉMY OTEVÍRÁNÍ A ZAMYKÁNÍ

## GEZE RWA 100 NT

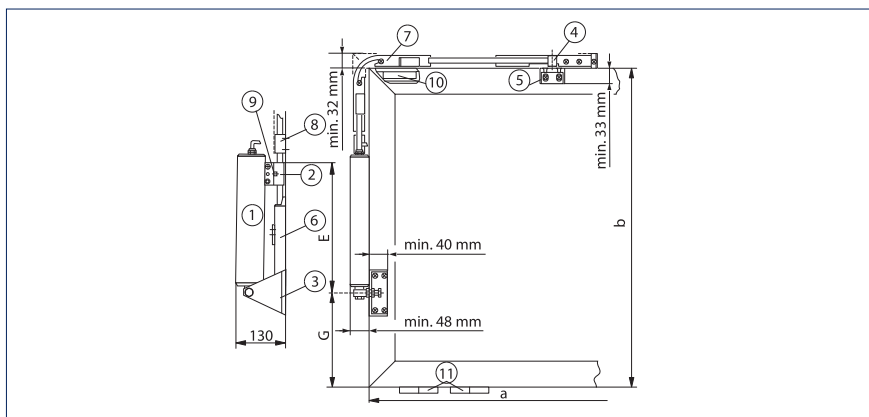
## Systém zařízení pro odtah tepla a kouře (RWA) pro výklopná, sklopná a otočná okna

Systém RWA 100 NT se skládá z kombinace vřetenového pohonu E 250 NT s přiléháním k profilu s montáží na rámu a mechanické konzolové soupravy se zamykáním. Za méně než 60 sekund se dosáhne velké šířky otevření při malém zdvihu vřetena. Univerzální montážní systém (délky zdvihu 100 - 300 mm) lze rovněž používat na všech běžných, vertikálně zabudovaných křídlech. Mechanické zamykání se nachází na hlavní uzavírací hraně, pro vedlejší uzavírací hranu na straně motoru je k dostání dodatečné zamykání. Pro široká křídla oken lze používat dva systémy RWA 100 NT jako synchronní řešení.

## GEZE RWA 100 NT



## GEZE RWA 100 NT



Rozměry G a E viz. montážní návod RWA 100 NT

- a = Šířka křídla
- b = Výška křídla
- 1 = pohon E 250 NT
- 2 = svěrník
- 3 = úhelník
- 4 = přidavné zamykání OL 320
- 5 = přidavný úhelník
- 6 = Pružina OL 320
- 7 = Rohový převod OL 320
- 8 = vedení tyče OL 320
- 9 = Konzole E 250
- 10 = Nájezdový klín (dodávky stavby)- jen u plastu
- 11 = závěsy na straně pohonu (dodávka stavby)

**Oblast použití**

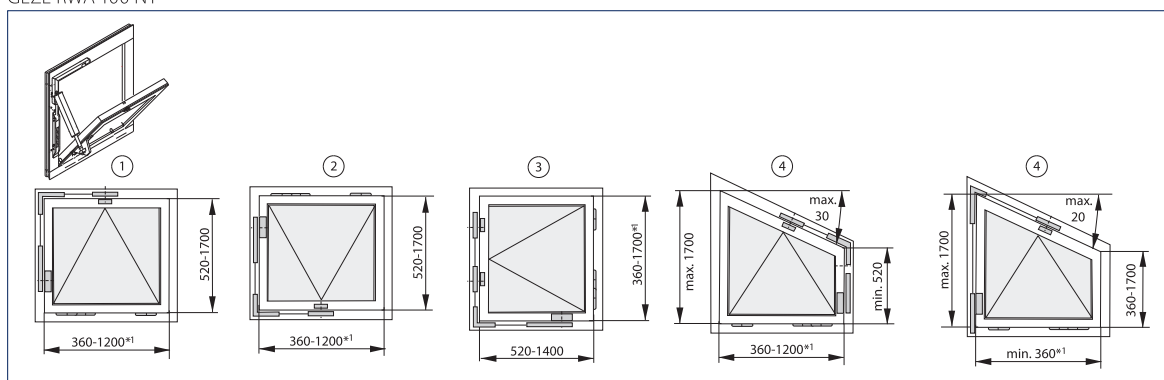
- Otevření a zamykání oken s otíráním směrem dovnitř
- Výklopná, otočná a sklopná křídla
- Přirozené větrání, zařízení pro odtah kouře a tepla (RWA), zařízení pro přirozený odvod kouře a tepla (NRWG)
- Možnost použití v systému přívodu a odvodu vzduchu
- Synchronizace 2 pohonů
- Dřevěné, plastové a hliníkové rámy
- Montáž rámu

**Systém s přiléháním k profilu na vertikálně zabudovaná výklopná, sklopná, šikmá a otočná okna s otíráním směrem dovnitř**

Uvedené rozměry odpovídají standardu, v případě odchylek konzultujte s GEZE.

Údaje pro dřevěná a hliníková okna

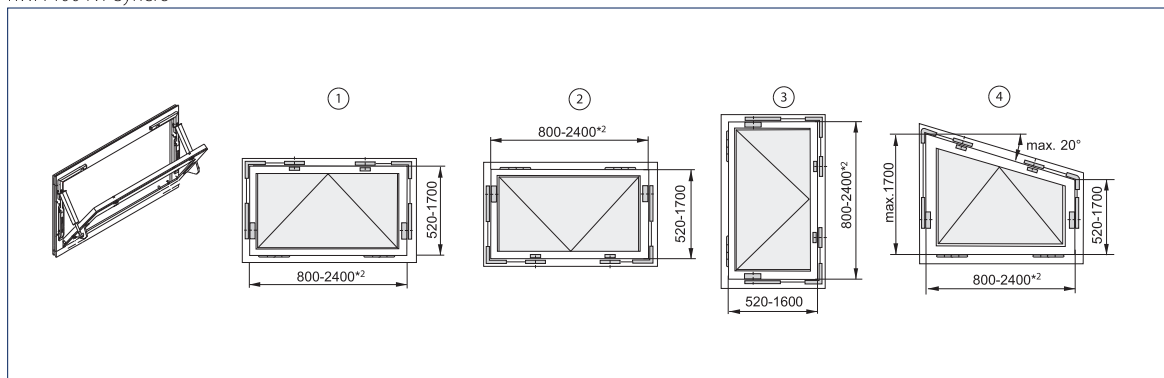
## GEZE RWA 100 NT



Všechny údaje v mm

- 1 = Sklopná okna
- 2 = Výklopná okna
- 3 = Otočná okna
- 4 = Šikmá okna - sklopná
- \*1 = Pro plastová okna Solo max. 800 mm

## RWA 100 NT Syncro



Všechny údaje v mm

- 1 = Sklopná okna
- 2 = Výklopná okna
- 3 = Otočná okna
- 4 = Šikmá okna - sklopná
- \*2 = Pro plastová okna Syncro max. 1600 mm

## GEZE SYSTÉMY OTEVÍRÁNÍ A ZAMYKÁNÍ

## Technické údaje

Charakteristika výrobku	GEZE RWA 100 NT
Potřeba místa (min.)	Strana blokování: 32 mm, strana motoru: 48 mm
Povolené rozměry hlavní uzavírací hrany Solo pro dřevěné a hliníkové rámy	360 - 1200 mm
Povolené rozměry hlavní uzavírací hrany pro plastové rámy	360 - 800 mm
Povolené rozměry hlavní uzavírací hrany Syncro pro dřevěné a hliníkové rámy	800 - 2400 mm
Povolené rozměry hlavní uzavírací hrany Syncro pro plastové rámy	800 - 1600 mm
Výšky křídel pro Solo a Syncro	520 - 1700 mm
Možné délky zdvihu	100 mm, 150 mm, 200 mm, 300 mm
Tažná síla (max.)	750 N
Tlačná síla (max.)	750 N
Objemová hmotnost (max.)	30 kg/m <sup>2</sup>
Provozní napětí	24 V DC (+30 % do -20 %)
Odběr proudu	Větrání (24 V): 0,9 A; zař. pro odtažení kouře a tepla (RWA) (18 V): 1,0 A
Příkon (max.)	20 W
Zbytkové zvlnění (max.)	30 %
Rozměr kabelu	4 x 0,75 mm <sup>2</sup>
Teplotní rozsah	-5 - 75 °C
Krytí / třída ochrany	IP 65 / III
Funkce Syncro	•
Blokování a přídatný úhelník	•
Vypnutí v koncové poloze vysunutě	Interní snímač dráhy
Vypnutí při přetížení	•

• = ANO

## Zjištění motorového zdvihu RWA 100 NT

RWA 100 NT a RWA 100 NT Syncro: Rozměry										Zdvih	
Rozměr křídla (b) [mm]	520-600	600-700	700-800	800-850							100
Rozměr G [mm]	65	85	125	145							
Úhel otevření [°]	cca 34	cca 32	cca 28	cca 26							
Šířka otvírání [mm]	cca 350	cca 380	cca 380	cca 400							
Rozměr křídla (b) [mm]	610-630	630-700	700-800	800-900	900-1000						150
Rozměr G [mm]	100	115	150	200	275						
Úhel otevření [°]	cca 49	cca 47	cca 42	cca 36	cca 31						
Šířka otvírání [mm]	cca 520	cca 520	cca 560	cca 550	cca 520						
Rozměr křídla (b) [mm]	700-720	720-800	800-900	900-1000	1000-1100	1100-1200	1200-1300				200
Rozměr G [mm]	145	160	215	275	325	425	525				
Úhel otevření [°]	cca 58	cca 55	cca 47	cca 41	cca 37	cca 31	cca 27				
Šířka otvírání [mm]	cca 690	cca 720	cca 710	cca 690	cca 690	cca 650	cca 610				
Rozměr křídla (b) [mm]	950-1000	1000-1050	1050-1100	1100-1150	1150-1250	1250-1320	1320-1400	1400-1500	1500-1600	1600-1700	300
Rozměr G [mm]	290	335	350	415	465	495	565	645	715	815	
Úhel otevření [°]	cca 58	cca 53	cca 51	cca 46	cca 43	cca 41	cca 38	cca 34	cca 32	cca 29	
Šířka otvírání [mm]	cca 970	cca 930	cca 950	cca 900	cca 900	cca 920	cca 890	cca 870	cca 860	cca 830	

## GEZE RWA 100 NT - Objednací informace

Označení	Délka	Zdvih	Provedení	Id. č.
Tyč Ø 12 mm, bez krycího profilu	2000 mm		pozinkované	053198
	3000 mm		pozinkované	053199
	6000 mm		pozinkované	054116
Krycí profil OL 320, délka 2000 mm Na obou koncích šikmo seříznuto			EV1	058771
			bílá RAL 9016	018293
			podle RAL	014258
Krycí profil OL 320, délka 3000 mm Na obou koncích šikmo seříznuto			EV1	058774
			bílá RAL 9016	018294
			podle RAL	014259
Krycí profil OL 320, délka 6000 mm Na obou koncích rovně zřezáno			EV1	058630
			bílá RAL 9016	018251
			podle RAL	013814
GEZE RWA 100 NT		100 mm	EV1	153187
		150 mm	EV1	153190
		200 mm	EV1	153213
		300 mm	EV1	153216
		100 mm	bílá RAL 9016	153188
		150 mm	bílá RAL 9016	153211
		200 mm	bílá RAL 9016	153214
		300 mm	bílá RAL 9016	153217
		100 mm	podle RAL	153189
		150 mm	podle RAL	153212
		200 mm	podle RAL	153215
		300 mm	podle RAL	153218
GEZE RWA 100 NT - speciální provedení Lze konfigurovat: zdvih, délka kabelu, barva			podle RAL	153219
<b>Příslušenství</b>				
Vrtací šablona pro RWA 100E				014740
Přídavný úhelník pro výšku překrytí 0 - 12 mm			EV1	050727
			bílá RAL 9016	015519
			podle RAL	013077
Přídavný úhelník pro OL 320 bez přídavného úhelníku, výška překrytí 12-25 mm			EV1	063974
			bílá RAL 9016	018257
			podle RAL	013080
Přídavné zamykání pro vedlejší uzavírací hranu RWA 100E Lze použít pro OL 350 EN, OL 370 EN, RWA 100E, RWA 110E a OL 320			EV1	120297
			bílá RAL 9016	120298
			podle RAL	120299
Rohový převod vhodné pro OL 320			pozinkované	058648

## GEZE SYSTÉMY OTEVÍRÁNÍ A ZAMYKÁNÍ

## GEZE RWA 105 NT

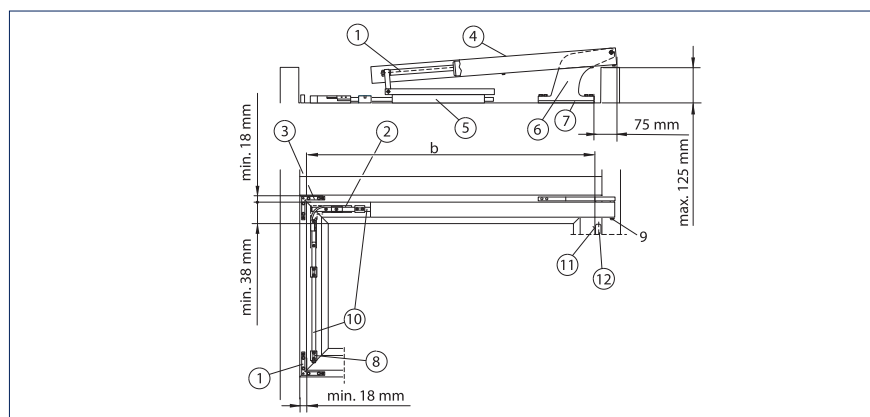
## Systém zařízení pro odtaž kouře a tepla (RWA) pro konstrukce sloupků-paždíků

Systém RWA 105 NT se skládá z kombinace elektrického větrenového pohonu s přiléháním k profilu a mechanické soupravy konzol s dvojnásobným zamykáním. Tento systém dosáhne za maximálně 60 sekund velké šířky otevření při malém zdvihu větrena. Univerzálně použitelný montážní systém (délky zdvihu 100, 150, 230 mm) se dá používat na vertikálně osazených konstrukcích sloupků-paždíků a u otočných oknech s otvíráním směrem dovnitř i při prostorově omezených možnostech. Mimořádnou výhodou systému RWA 105 NT je dvojitě mechanické zamykání. To zvyšuje těsnost a ochranu před vloupáním. Pro široká okenní křídla je k dostání tento systém jako synchronní provedení, které kombinuje dva systémy RWA 105 NT.

## GEZE RWA 105 NT



## GEZE RWA 105 NT



- a = Výška křídla
- b = Šířka křídla
- 1 = pohon E 250 NT
- 2 = Rohový převod RWA 105E
- 3 = Zamykání RWA 105E
- 4 = Krycí lišta RWA 105E, lift 230 mm
- 5 = Pružina RWA 105E
- 6 = Konzole RWA 105E
- 7 = Podložka konzoly RWA 105E
- 8 = vedení tyče
- 9 = Ložiskový čep pohonu
- 10 = Tyč  $\varnothing$  12, pozinkovaná
- 11 = Vnější hrana křídla
- 12 = závěsy na straně pohonu (dodávka stavby)

**Oblast použití**

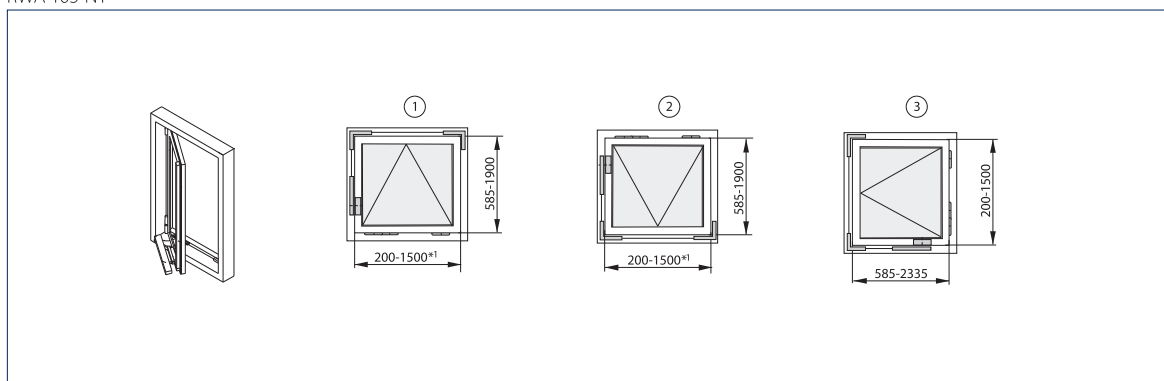
- Otevření a zamykání oken s otvíráním směrem dovnitř v konstrukcích sloupků-paždíků
- Výklopná, otočná a sklopná křídla
- Přirozené větrání, zařízení pro odtah kouře a tepla (RWA), zařízení pro přirozený odvod kouře a tepla (NRWG)
- Možnost použití v systému přívodu a odvodu vzduchu
- Synchronizace 2 pohonů
- Dřevěné, plastové a hliníkové rámy
- Montáž na křídle

**Systém s přiléháním k profilu na vertikálně zabudovaná obdélníková výklopná, sklopná, šikmá a otočná okna s otvíráním směrem dovnitř**

Uvedené rozměry odpovídají standardu, v případě odchylek konzultujte s GEZE.

Údaje pro dřevěná a hliníková okna

## RWA 105 NT



Všechny údaje v mm

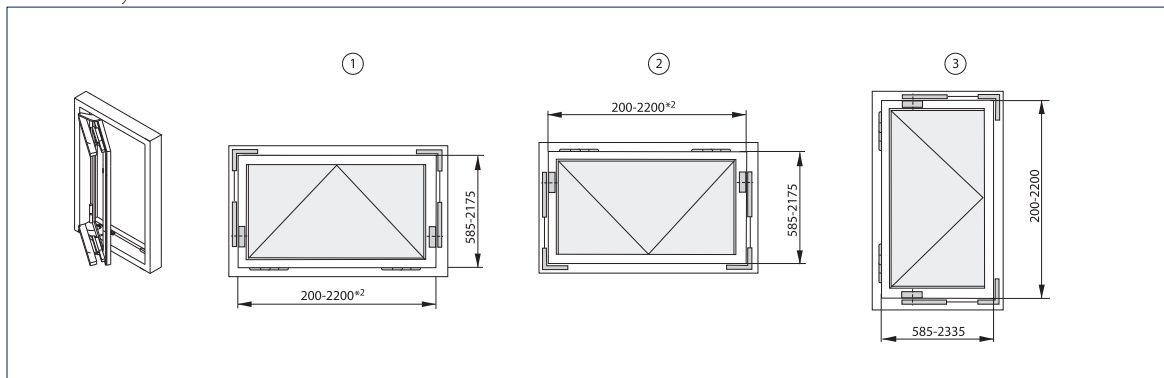
1 = Sklopná okna

2 = Výklopná okna

3 = Otočná okna

\*1 = Pro plastová okna Solo max. 800 mm

## RWA 105 NT Syncro



Všechny údaje v mm

1 = Sklopná okna

2 = Výklopná okna

3 = Otočná okna

\*2 = Pro plastová okna Syncro max. 1600 mm

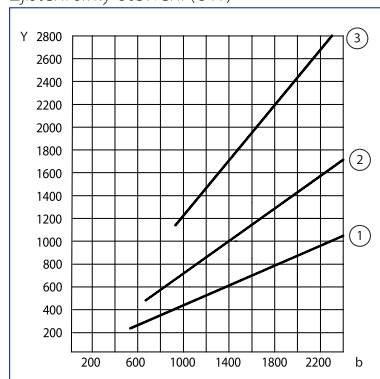
## GEZE SYSTÉMY OTEVÍRÁNÍ A ZAMYKÁNÍ

## Technické údaje

Charakteristika výrobku	GEZE RWA 105 NT
Potřeba místa (min.)	Osazovací rám: 18 mm, křídlo: 38 mm, Výška sloupku-paždíku max. 125 mm
Povolené rozměry hlavní uzavírací hrany Solo pro dřevěné a hliníkové rámy	vždy v závislosti na zdvihu
Povolené rozměry hlavní uzavírací hrany pro plastové rámy	vždy v závislosti na zdvihu
Povolené rozměry hlavní uzavírací hrany Syncro pro dřevěné a hliníkové rámy	vždy v závislosti na zdvihu
Povolené rozměry hlavní uzavírací hrany Syncro pro plastové rámy	vždy v závislosti na zdvihu
Výšky křídel pro Solo a Syncro	vždy v závislosti na zdvihu
Možné délky zdvihu	100 mm, 150 mm, 230 mm
Tažná síla (max.)	750 N
Tlačná síla (max.)	750 N
Objemová hmotnost (max.)	30 kg/m <sup>2</sup>
Provozní napětí	24 V DC (+30 % do -20 %)
Odběr proudu	Větrání (24 V): 0,9 A; zař. pro odtažení kouře a tepla (RWA) (18 V): 1,0 A
Příkon (max.)	20 W
Zbytkové zvlnění (max.)	30 %
Rozměr kabelu	4 x 0,75 mm <sup>2</sup>
Teplotní rozsah	-5 - 75 °C
Krytí / třída ochrany	IP 65 / III
Funkce Syncro	•
Blokování a přidavný úhelník	•
Vypnutí v koncové poloze vysunutě	Interní snímač dráhy
Vypnutí v koncové poloze zasunutě	Interní snímač dráhy
Vypnutí při přetížení	•

• = ANO

Zjištění šířky otevření (ÖW)



Y = Šířka otevření (mm)

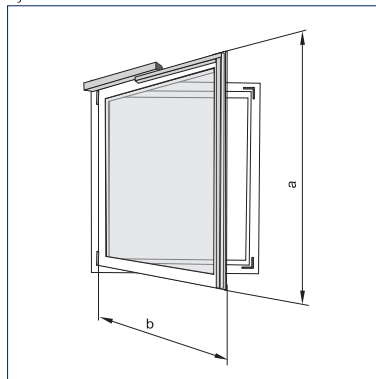
b = Výška křídla (sklopná okna) / šířka křídla (otočná okna) (mm)

1 = Zdvih 100 šířka otvírání 25°

2 = Zdvih 150 šířka otvírání 40°

3 = Zdvih 230 šířka otvírání 75°

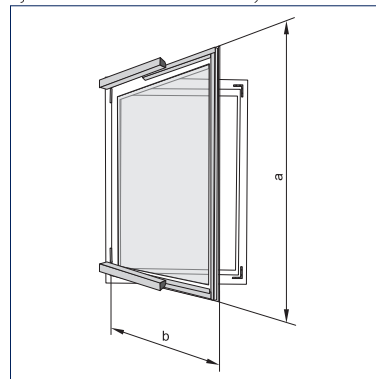
Zjištění motorového zdvihu Solo



a = Výška křídla

b = Šířka křídla

Zjištění motorového zdvihu Syncro



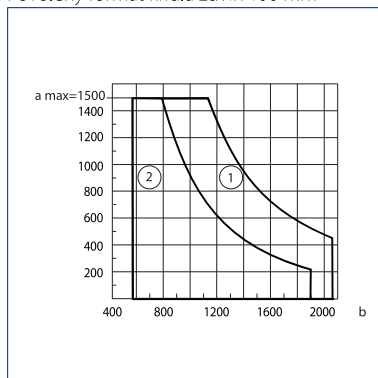
a = Výška křídla

b = Šířka křídla

**Zjištění motorového zdvihu**

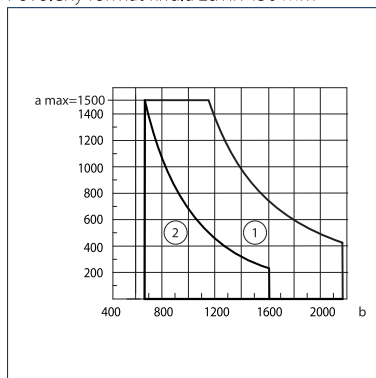
RWA 105 NT Solo

Povolený formát křídla zdvih 100 mm



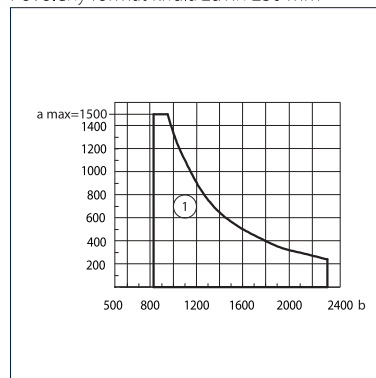
a max.	=	1500 mm
b min.	=	585 mm
b max.	=	2075 mm
1	=	Otočná okna
2	=	Sklopná/výklopná okna

Povolený formát křídla zdvih 150 mm



a max.	=	1500 mm
b min.	=	685 mm
b max.	=	2175 mm
1	=	Otočná okna
2	=	Sklopná/výklopná okna

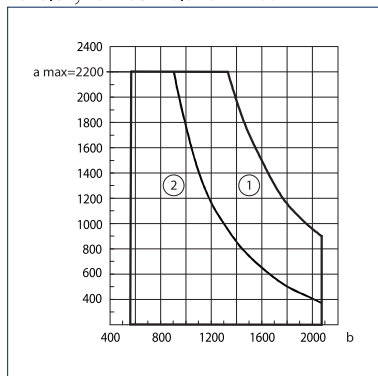
Povolený formát křídla zdvih 230 mm



a max.	=	1500 mm
b min.	=	845 mm
b max.	=	2335 mm
1	=	Otočná okna

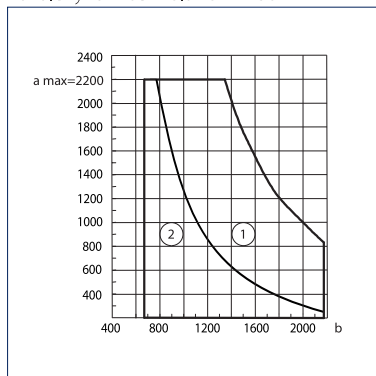
RWA 105 NT Syncro

Povolený formát křídla zdvih 100 mm



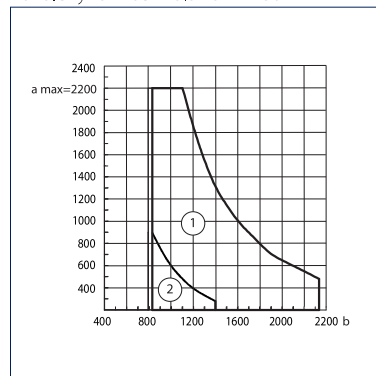
a max.	=	2200 mm
b min.	=	585 mm
b max.	=	2075 mm
1	=	Otočná okna
2	=	Sklopná/výklopná okna

Povolený formát křídla zdvih 150 mm



a max.	=	2200 mm
b min.	=	685 mm
b max.	=	2175 mm
1	=	Otočná okna
2	=	Sklopná/výklopná okna

Povolený formát křídla zdvih 230 mm



a max.	=	2200 mm
b min.	=	845 mm
b max.	=	2335 mm
1	=	Otočná okna
2	=	Vyklápěcí/sklápěcí okna



## GEZE SYSTÉMY OTEVÍRÁNÍ A ZAMYKÁNÍ

## GEZE RWA 105 NT - Objednací informace

Označení	Délka	Zdvih	Provedení	Id. č.
Tyč Ø 12 mm, bez krycího profilu	2000 mm		pozinkované	053198
	3000 mm		pozinkované	053199
	6000 mm		pozinkované	054116
Krycí profil OL 320, délka 2000 mm Na obou koncích šikmo seříznuto			EV1	058771
			bílá RAL 9016	018293
			podle RAL	014258
Krycí profil OL 320, délka 3000 mm Na obou koncích šikmo seříznuto			EV1	058774
			bílá RAL 9016	018294
			podle RAL	014259
Krycí profil OL 320, délka 6000 mm Na obou koncích rovně seříznuto			EV1	058630
			bílá RAL 9016	018251
			podle RAL	013814
GEZE RWA 105 NT		100 mm	EV1	153230
		150 mm	EV1	153233
		230 mm	EV1	153236
		100 mm	bílá RAL 9016	153231
		150 mm	bílá RAL 9016	153234
		230 mm	bílá RAL 9016	153237
		100 mm	podle RAL	153232
		150 mm	podle RAL	153235
		230 mm	podle RAL	153238
GEZE RWA 105 NT - speciální provedení Lze konfigurovat: zdvih, délka kabelu, barva				153239
GEZE RWA 105 NT SYNCRO - speciální provedení Lze konfigurovat: Zdvih, délka kabelu, barva Obsahuje 2 pohony E 250 NT				153669
<b>Příslušenství</b>				
vedení tyče				058653



## Elektrické systémy zařízení pro odtah kouře a tepla (RWA) a větrací systémy GEZE SYSTÉMY OTEVÍRÁNÍ A ZAMYKÁNÍ

### GEZE RWA 110 NT

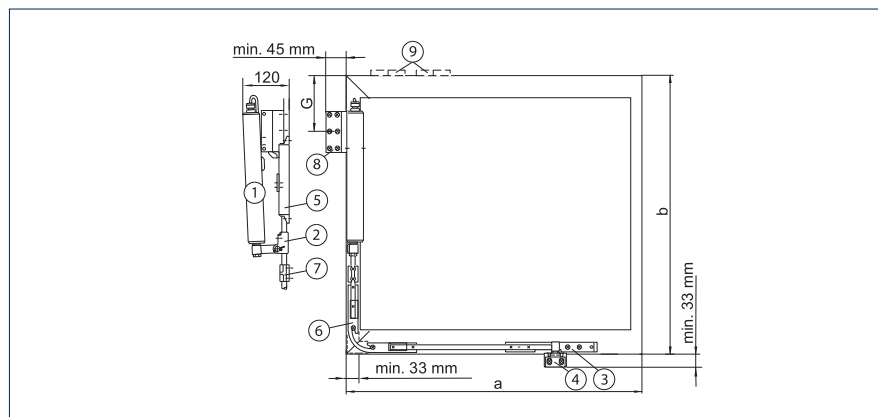
**Systém zařízení pro odtah tepla a kouře (RWA) pro výklopná, sklopná a otočná okna směrem ven**

Systém RWA 110 NT se skládá z kombinace elektrického vřetenového pohonu E 250 NT s přiléháním k profilu s montáží na křídle a mechanické konzolové soupravy se zamykáním. Tento systém dosáhne za maximálně 60 sekund velké šířky otevření při malém zdvihu vřetena. Univerzální montážní systém (délky zdvihu 150, 200, 300 mm) lze rovněž používat na všech běžných, vertikálně zabudovaných křídlech. Mechanické zamykání se nachází na hlavní uzavírací hraně. Pro široká křídla oken lze používat dva systémy RWA 110 NT jako synchronní řešení.

### GEZE RWA 110 NT



### GEZE RWA 110 NT



- a = Šířka křídla
- b = Výška křídla
- 1 = pohon E 250 NT
- 2 = Spojka na tyč
- 3 = přídatné zamykání OL 320
- 4 = přídatný úhelník
- 5 = Pružina
- 6 = Rohový převod OL 320
- 7 = vedení tyče OL 320
- 8 = Úhelník na rámu
- 9 = 2 závěsy na straně pohonu (dodávka stavby)

## GEZE SYSTÉMY OTEVÍRÁNÍ A ZAMYKÁNÍ

### Oblast použití

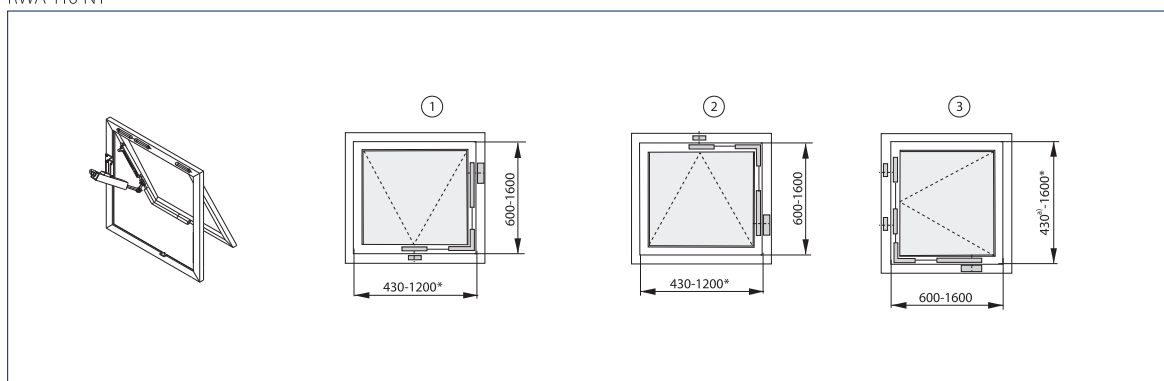
- Otevření a zamykání oken s otvíráním směrem ven
- Výklopná, otočná a sklopná křídla
- Přirozené větrání, zařízení pro odtah kouře a tepla (RWA), zařízení pro přirozený odvod kouře a tepla (NRWG)
- Možnost použití v systému přívodu a odvodu vzduchu
- Synchronizace 2 pohonů
- Dřevěné, plastové a hliníkové rámy
- Montáž rámu

### Systém s přiléháním k profilu na vertikálně zabudovaná výklopná, sklopná, šikmá a otočná okna s otvíráním směrem ven

Uvedené rozměry odpovídají standardu, v případě odchylek konzultujte GEZE.

Údaje pro dřevěná a hliníková okna

#### RWA 110 NT



Všechny údaje v mm

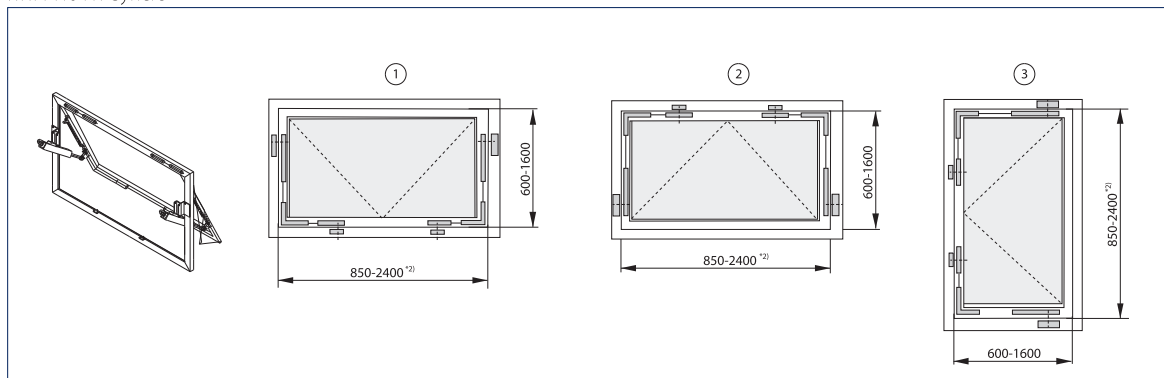
1 = Výklopná okna

2 = Sklopná okna

3 = Otočná okna

\*1 = Pro plastová okna Solo max. 800 mm

#### RWA 110 NT Syncro



Všechny údaje v mm

1 = Výklopná okna

2 = Sklopná okna

3 = Otočná okna

\*2 = Pro plastová okna Syncro max. 1600 mm

## Technické údaje

Charakteristika výrobku	GEZE RWA 110 NT
Potřeba místa (min.)	Rám křídla: min. 33 mm, osazovací rám: min. 45 mm
Povolené rozměry hlavní uzavírací hrany Solo pro dřevěné a hliníkové rámy	430 - 1200 mm
Povolené rozměry hlavní uzavírací hrany pro plastové rámy	430 - 800 mm
Povolené rozměry hlavní uzavírací hrany Syncro pro dřevěné a hliníkové rámy	850 - 2400 mm
Povolené rozměry hlavní uzavírací hrany Syncro pro plastové rámy	850 - 1600 mm
Výšky křídel pro Solo a Syncro	600 - 1600 mm
Možné délky zdvihu	150 mm, 200 mm, 300 mm
Tažná síla (max.)	750 N
Tlačná síla (max.)	750 N
Objemová hmotnost (max.)	30 kg/m <sup>2</sup>
Provozní napětí	24 V DC (+30 % do -20 %)
Odběr proudu	Větrání (24 V): 0,9 A; zař. pro odtaž kouře a tepla (RWA) (18 V): 1,0 A
Příkon (max.)	20 W
Zbytkové zvlnění (max.)	30 %
Rozměr kabelu	4 x 0,75 mm <sup>2</sup>
Teplotní rozsah	-5 - 75 °C
Krytí / třída ochrany	IP 65 / III
Funkce Syncro	•
Blokování a přídavný úhelník	•
Vypnutí v koncové poloze vysunutě	Interní snímač dráhy
Vypnutí v koncové poloze zasunutě	Interní snímač dráhy
Vypnutí při přetížení	•

• = ANO

## Zjištění motorového zdvihu RWA 110 NT

RWA 110 NT a RWA 110 NT Syncro: Rozměry										Zdvih	
Rozměr křídla (b) [mm]	600-650	650-700	700-750	750-800	800-850						150
Rozměr G [mm]	70	80	100	125	150						
Úhel otevření [°]	cca 46	cca 44	cca 42	cca 39	cca 37						
Šířka otvírání [mm]	cca 510	cca 530	cca 540	cca 540	cca 540						
Rozměr křídla (b) [mm]	650-700	700-750	750-800	800-850	850-900	900-950	950-1000				200
Rozměr G [mm]	115	130	155	175	200	225	250				
Úhel otevření [°]	cca 53	cca 51	cca 48	cca 46	cca 43	cca 41	cca 39				
Šířka otvírání [mm]	cca 640	cca 650	cca 650	cca 670	cca 670	cca 670	cca 670				
Rozměr křídla (b) [mm]	900-920	920-950	950-1000	1000-1050	1050-1100	1100-1200	1200-1300	1300-1400	1400-1500	1500-1600	300
Rozměr G [mm]	260	280	310	330	360	420	500	580	630	700	
Úhel otevření [°]	cca 56	cca 54	cca 51	cca 49	cca 47	cca 43	cca 39	cca 35	cca 33	cca 31	
Šířka otvírání [mm]	cca 880	cca 870	cca 870	cca 880	cca 880	cca 860	cca 860	cca 830	cca 840	cca 840	

Uvedené hodnoty úhlu otevření a šířky otvírání jsou orientační hodnoty a mohou se obměnit v závislosti na druhu montáže a rozměru dorazu G.

## GEZE SYSTÉMY OTEVÍRÁNÍ A ZAMYKÁNÍ

## GEZE RWA 110 NT - Objednací informace

Označení	Délka	Zdvih	Provedení	Id. č.
Tyč Ø 12 mm, bez krycího profilu	2000 mm		pozinkované	053198
	3000 mm		pozinkované	053199
	6000 mm		pozinkované	054116
Krycí profil OL 320, délka 2000 mm Na obou koncích šikmo seříznuto			EV1	058771
			bílá RAL 9016	018293
			podle RAL	014258
Krycí profil OL 320, délka 3000 mm Na obou koncích šikmo seříznuto			EV1	058774
			bílá RAL 9016	018294
			podle RAL	014259
Krycí profil OL 320 délka 6000 mm Na obou koncích rovně seříznuto			EV1	058630
			bílá RAL 9016	018251
			podle RAL	013814
GEZE RWA 110 NT		150 mm	EV1	153220
		200 mm	EV1	153223
		300 mm	EV1	153226
		150 mm	bílá RAL 9016	153221
		200 mm	bílá RAL 9016	153224
		300 mm	bílá RAL 9016	153227
		150 mm	podle RAL	153222
		200 mm	podle RAL	153225
		300 mm	podle RAL	153228
GEZE RWA 110 NT - speciální provedení Lze konfigurovat: zdvih, délka kabelu, barva				153229
<b>Příslušenství</b>				
Přídavný úhelník pro výšku překrytí 0 - 12 mm			EV1	050727
			bílá RAL 9016	015519
			podle RAL	013077
Rohový převod vhodné pro OL 320			pozinkované	058648