

Řetězový pohon GEZE ECchain

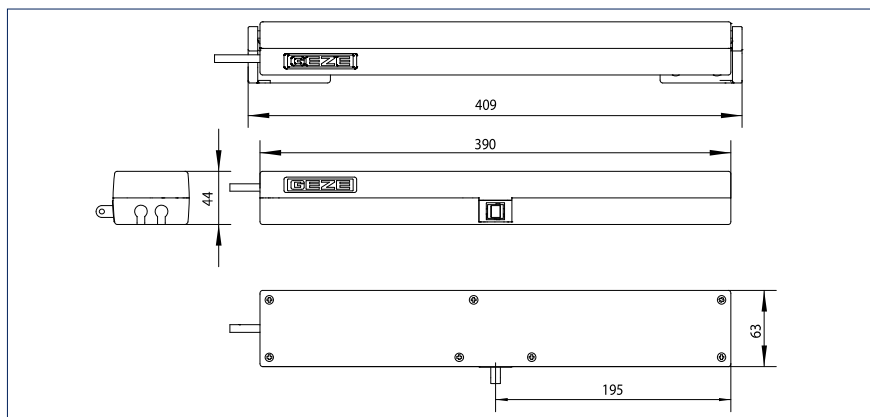
Jednoduché možnosti automatizace větracího provozu

Řetězový pohon GEZE ECchain je vhodný pro jednoduchou automatizaci v oblasti větrání (230 V). Jako cenově výhodný a výkonný základní model je vhodný i pro soukromou bytovou výstavbu. ECchain lze variabilně použít i u malých nadsvětlíků, protože při velmi malých výškách křídel se dosahuje maximální úhel otvírání. Délku zdvihu lze nastavit na 200 mm nebo 400 mm. Integrovaná možnost nastavení zdvihu umožňuje vhodné přizpůsobení různým požadavkům na větrání. Prostřednictvím různých barevných variant lze pohon přizpůsobit na existující okenní profily. ECchain se dá rychle a jednoduše namontovat.

GEZE ECchain



GEZE ECchain



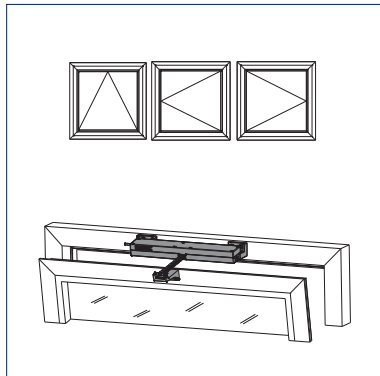
Oblast použití

- Jednoduchá automatizace pro větrání v oblasti oken a fasád.
- Univerzálně použitelné, především pro soukromou bytovou výstavbu
- Výklopná, otočná a sklopná křídla
- Okenní křídla otvírající se směrem dovnitř a ven
- Použití na systémech s dřevěným, plastovým a hliníkovým profilem
- Montáž na rámu

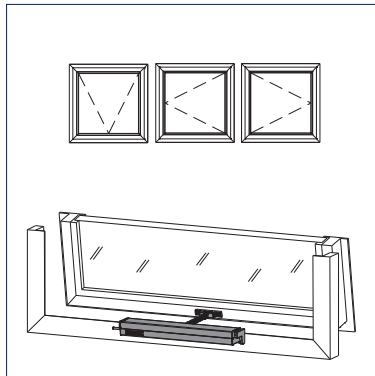
GEZE ŘETĚZOVÉ POHONY

Oblast použití

Montáž na rámu s otvíráním SMĚREM DOVNITŘ



Montáž na rámu s otvíráním SMĚREM VEN

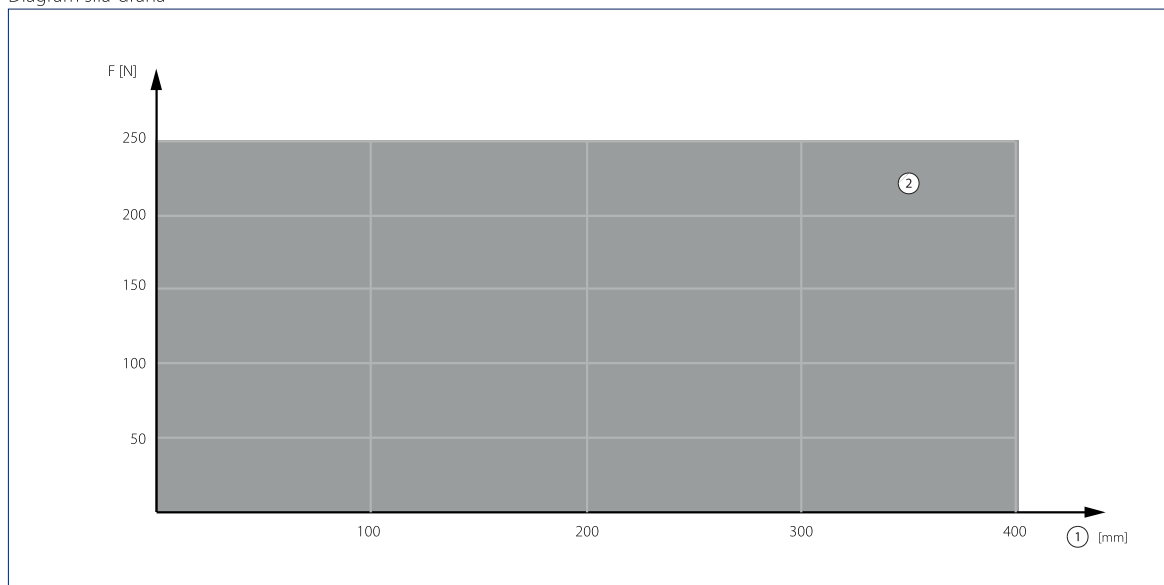


Technické údaje

Charakteristika výrobku	GEZE ECchain
Délka	s konzolou 409 mm, bez konzoly 390 mm
Výška	44 mm
Hloubka	63 mm
Potřeba místa na rámu (min.)	Montáž na rámu s otvíráním SMĚREM DOVNITŘ: 55 mm, montáž na rámu s otvíráním SMĚREM VEN: 35 mm
Potřeba místa na křídle (min.)	Montáž na rámu s otvíráním SMĚREM DOVNITŘ: 37 mm, montáž na rámu s otvíráním SMĚREM VEN: 20 mm
Možné délky zdvihu	200 mm, 400 mm
Volitelná délka zdvihu	ano, zdvih 200 nebo zdvih 400 mm, v závislosti na zapojení kabelů
Rychlost otvírání větrání	9 mm/s
Rychlost zavírání	9 mm/s
Tažná síla (max.)	250 N
Tlačná síla (max.)	250 N
Hmotnost křídla (max.)	130 kg
Provozní napětí	230 V ± 10 %
Odběr proudu	0,13 A
Délka přívodního kabelu	2 m
Rozměr kabelu	4 x 0,75 mm ²
Teplotní rozsah	-5 – 60 °C
Krytí / třída ochrany	IP 30 / II
Vypnutí v koncové poloze vysunutě	Koncový spínač
Vypnutí v koncové poloze zasunutě	elektricky, elektronicky přes odběr proudu
Vypnutí při přetížení	•

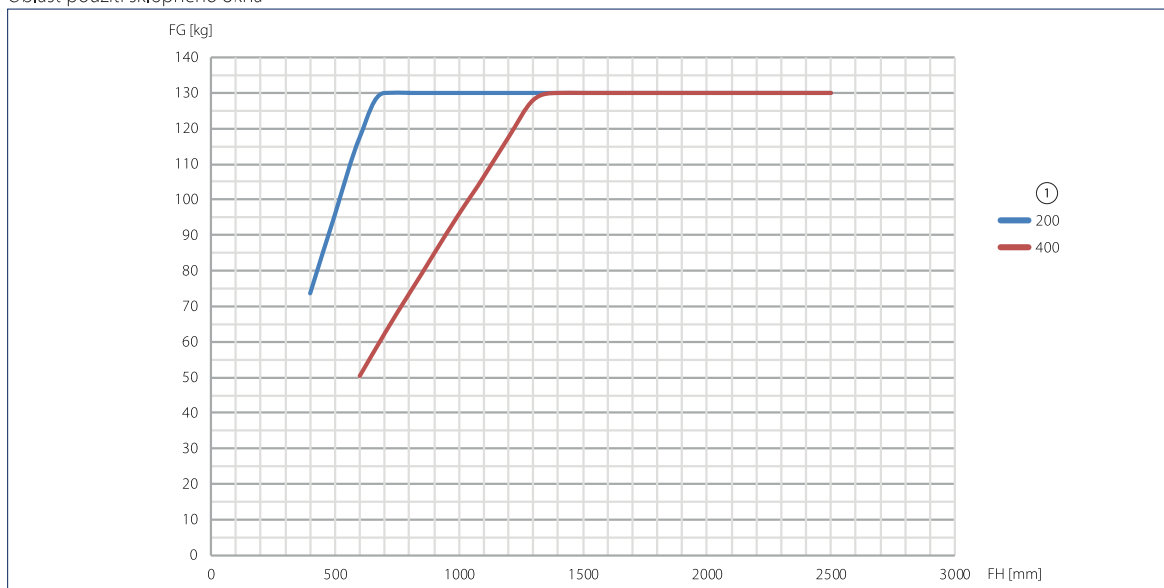
• = ANO

Diagram síla-dráha



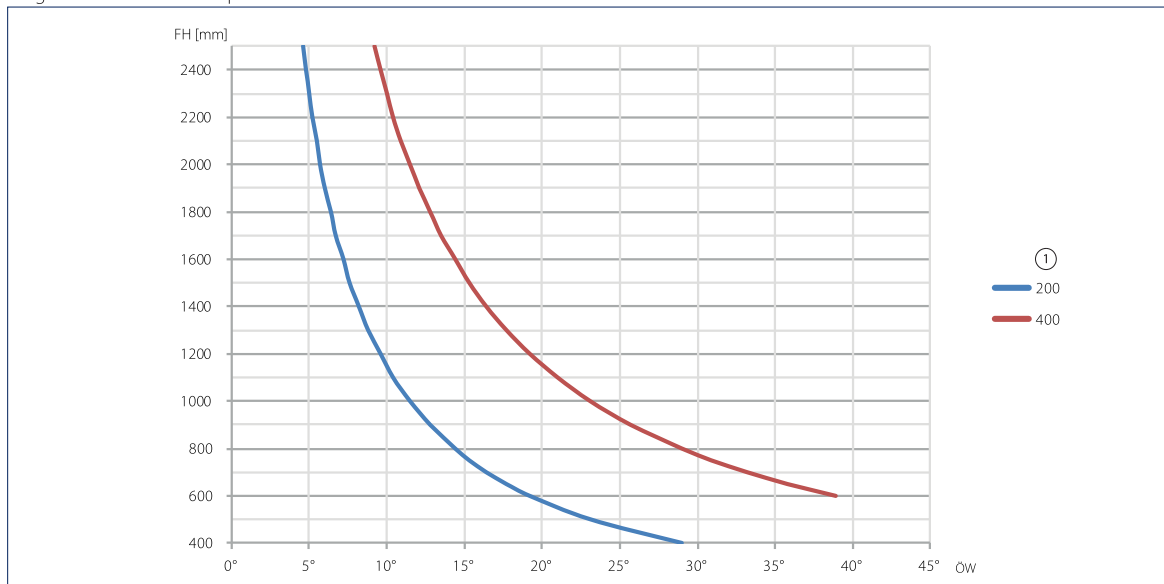
F = Síla 1 = Zdvih 2 = Tah / tlak

Oblast použití sklopného okna



FG = Hmotnost křídla
 FH = Výška křídla
 1 = Zdvih

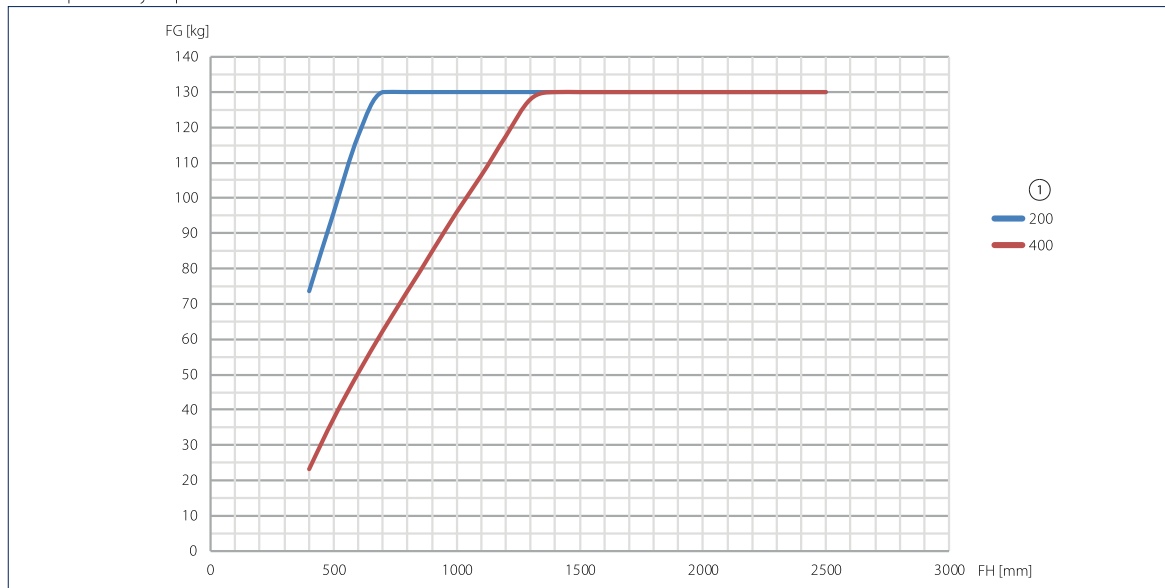
Diagram úhlu otvírání sklopného okna



FH = Výška křídla
 ÖW = Úhel otvírání
 1 = Zdvih

GEZE ŘETĚZOVÉ POHONY

Oblast použití výklopného okna

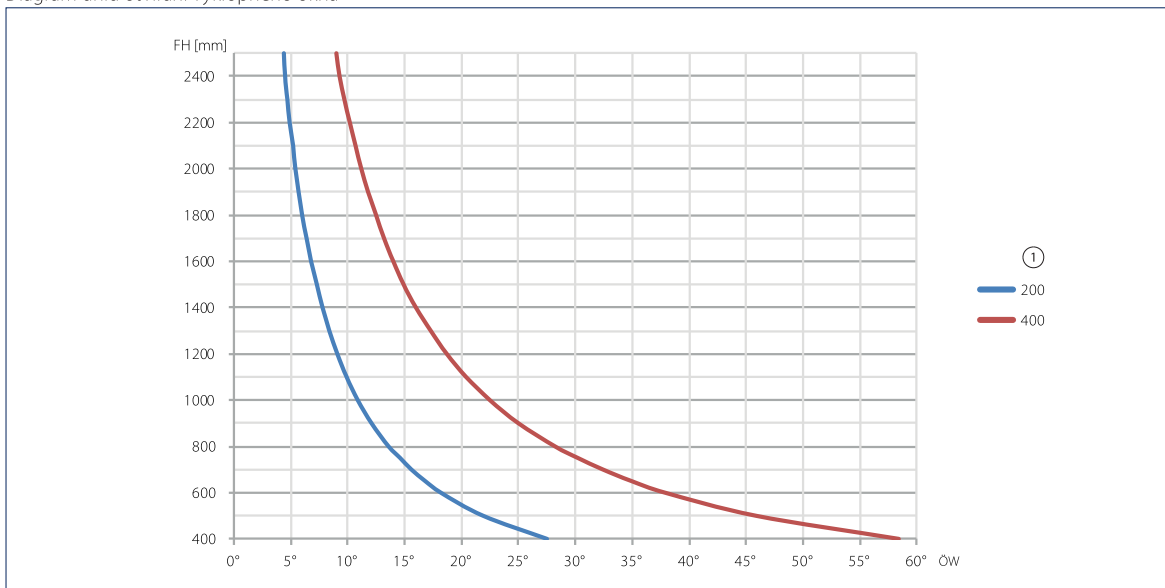


FG = Hmotnost křídla

FH = Výška křídla

1 = Zdvih

Diagram úhlu otvírání výklopného okna

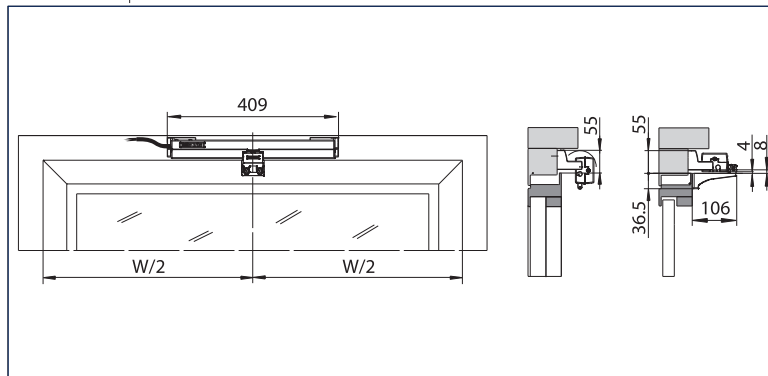


FH = Výška křídla

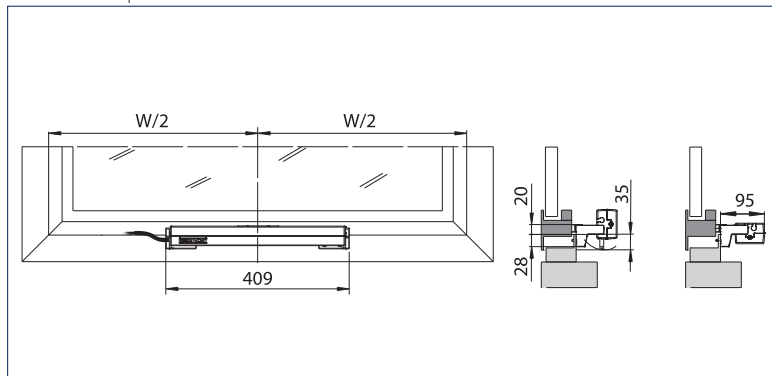
ÖW = Úhel otvírání

1 = Zdvih

Potřeba místa pro montáž na rámu s otvíráním SMĚREM DOVNITŘ



Potřeba místa pro montáž na rámu s otvíráním SMĚREM VEN

**GEZE ECchain - Objednací informace**

Označení	Provedení	Id. č.
GEZE ECchain Včetně konzoly otvírající dovnitř a ven Zdvih nastavitelný: 200 mm nebo 400 mm	bílá	148260
	černá	148258
	šedá	148259



GEZE ECchain s bezpečnostními nůžkami

GEZE ŘETĚZOVÉ POHONY

Řetězový pohon GEZE Slimchain

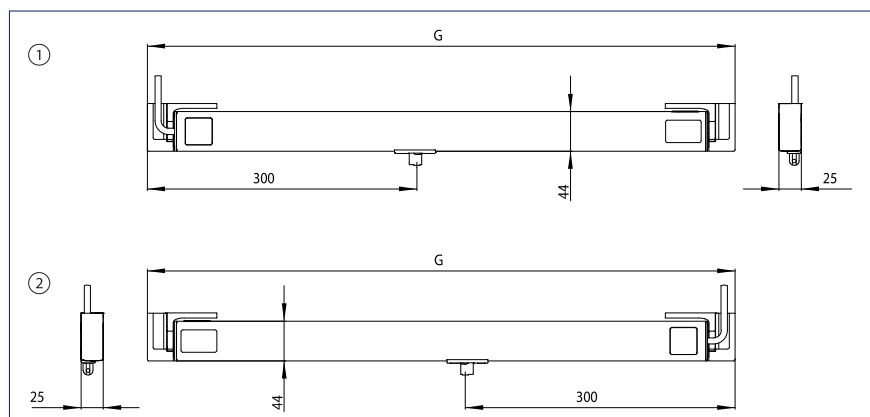
Univerzální řetězový pohon s působivým designem

GEZE Slimchain lze použít univerzálně, protože poskytuje možnosti parametrizace, jako např. zdvihu a rychlosti. Z důvodu úzkého rozměru a decentního vzhledu se tento řetězový pohon optimálně integruje do designu fasády. Zdvihový pohon (varianty zdvihu 300, 500, 800 mm) lze plynule nastavit. Pro režim větrání a zařízení pro odtah kouře a tepla (RWA) lze nastavit individuálně rychlosti. Integrovaný modul Syncro umožňuje použití až 3 pohonů i na velkých a těžkých oknech bez externí řídicí jednotky. K přestavení provozního režimu (Solo/Syncro, Master/Slave) je pohon vybaven spínačem DIP. Montáž lze provést jednoduše a rychle pomocí montážního systému GEZE Smart fix.

GEZE Slimchain



GEZE Slimchain



G = Délka
1 = GEZE Slimchain L
2 = GEZE Slimchain R

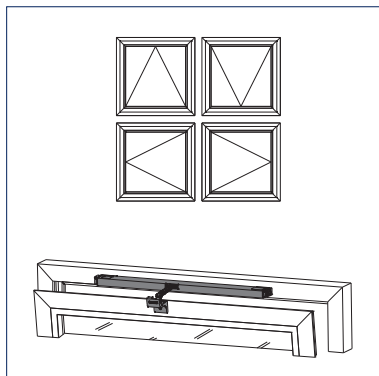
Oblast použití

- Flexibilní použití v oblasti fasády s maximálními nároky na design
- Výklopná, otočná a sklopná křídla
- Okenní křídla otvírající se směrem dovnitř a ven
- Přirozené větrání, zařízení pro odtah kouře a tepla (RWA), zařízení pro přirozený odvod kouře a tepla (NRWG)
- Možnost použití v systému přívodu a odvodu vzduchu
- Synchronizace až do 3 pohonů
- Použití na systémech s dřevěným, plastovým a hliníkovým profilem
- Montáž na křídle, rámu nebo integrovaná montáž
- Systémové řešení v kombinaci se zamykacím pohonem Power lock

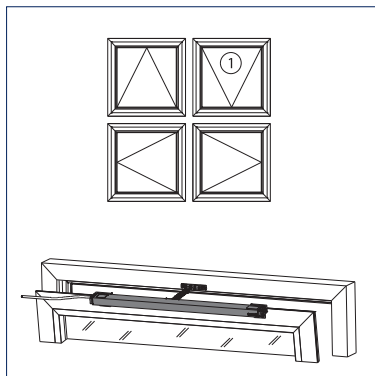
Oblast použití

Další použití, příp. varianty oken na vyžádání.

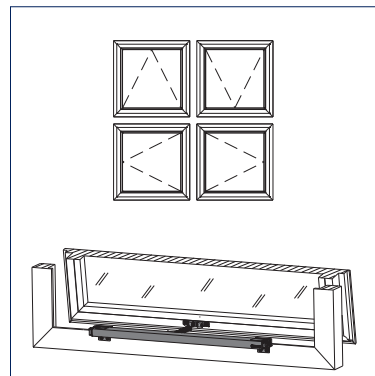
Montáž na rámu s otvíráním SMĚREM DOVNITŘ



Montáž na křídle s otvíráním SMĚREM DOVNITŘ



Montáž na rámu s otvíráním SMĚREM VEN

**Technické údaje**

Charakteristika výrobku	GEZE Slimchain
Délka	Zdvih 300: 560 mm, zdvih 500: 660 mm, zdvih 800: 810 mm (vždy s konzolami)
Výška	25 mm
Hloubka	44 mm
Potřeba místa na rámu (min.)	Montáž na rámu s otvíráním SMĚREM DOVNITŘ: 40 mm, montáž na křídle s otvíráním SMĚREM DOVNITŘ 16/21 mm, montáž na rámu s otvíráním SMĚREM VEN: 31 mm
Potřeba místa na křídlo (min.)	Montáž na rámu s otvíráním SMĚREM DOVNITŘ: 40 mm, montáž na křídle s otvíráním SMĚREM DOVNITŘ 34/29 mm, montáž na rámu s otvíráním SMĚREM VEN: 19 mm
Možné délky zdvihu	300 mm, 500 mm, 800 mm
Rychlost otvírání zař. pro odtah kouře a tepla (RWA)	15 mm/s
Rychlost otvírání větrání	5 mm/s
Rychlost zavírání	5 mm/s
Tažná síla (max.)	300 N
Tlačná síla (max.)	200 N (nezávisle na zdvihu), viz diagram síla-dráha
Přidrzná síla (max.)	2000 N
Hmotnost křídla (max.)	150 kg*
Provozní napětí	24 V ± 25 %
Odběr proudu	Větrání (24 V): 0,9 A; zař. pro odtah kouře a tepla (RWA) (18 V): 1,1 A
Příkon (max.)	20 W
Doba zapnutí	30 %
Délka přívodního kabelu	2 m
Speciální délka přívodního kabelu	5 m, 7,5 m
Rozměr kabelu	4 x 0,75 mm ²
Teplotní rozsah	-5 – 70 °C
Krytí / třída ochrany	IP 40 / III
Délka zdvihu nastavitelná	•
Funkce Syncro	•
Nastavitelná rychlost otvírání (větrání)	•
Přídavné zamykání - k dostání	•
Druh přídavného zamykání	Zamykací pohon
Druh zkrácení zdvihu	Nastavovací přístroj, Nastavení z výroby
Vypnutí v koncové poloze vysunutě	elektronicky prostřednictvím interního snímače dráhy
Vypnutí v koncové poloze zasunutě	elektricky, elektronicky přes odběr proudu
Vypnutí při přetížení	•
Kompletní otevření během 60 s	ano, včetně zamykacího pohonu
Zařízení pro přirozený odvod kouře a tepla (NRWG) testováno	•
Synchronní řízení (max.)	3 pohony

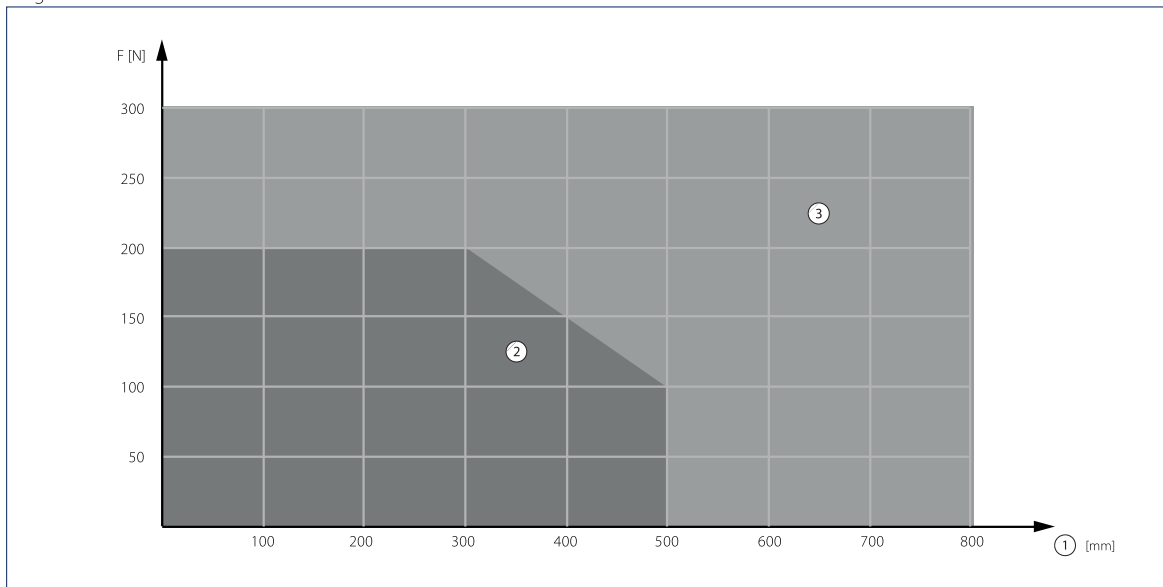
• = ANO

*) Upozornění o hmotnosti křídla (max.):

Celková hmotnost se omezí závěsy a je závislá na údajích od výrobce profilových systémů.

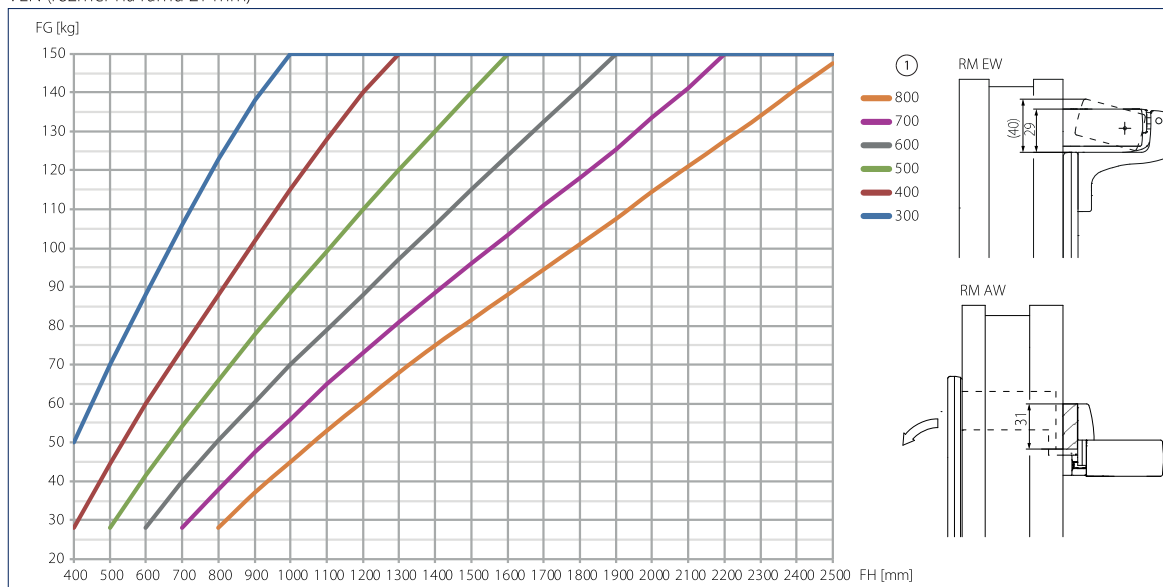
GEZE ŘETĚZOVÉ POHONY

Diagram síla-dráha



- F = Síla
- 1 = Zdvih
- 2 = Tlak
- 3 = Tah

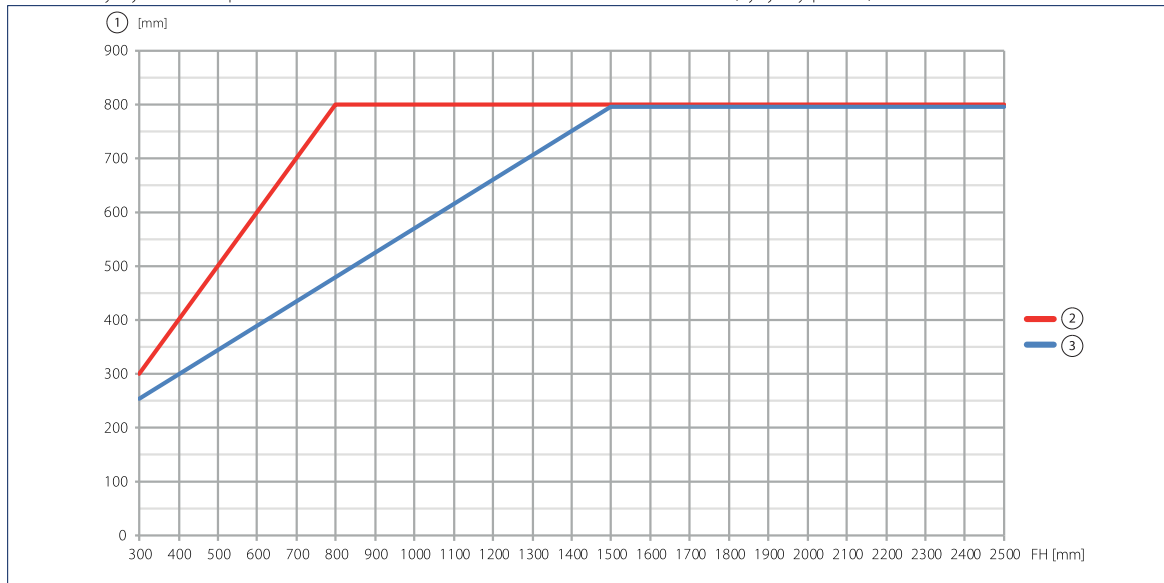
Oblast použití sklápěcího okna s montáží na rámu s otvíráním SMĚREM DOVNITŘ a sklápěcího okna s montáží na rámu s otvíráním SMĚREM VEN (rozměr na rámu 21 mm)



Oblast použití platí pro pohon Solo, pro Syncro 2 nebo Syncro 3 lze hmotnost křídla zdvojnásobit nebo ztrojnásobit. Je nutné dodržovat údaje od výrobce profilových systémů.

- FG = Hmotnost křídla
- FH = Výška křídla
- RM EW = Montáž na rámu s otvíráním SMĚREM DOVNITŘ
- RM AW = Montáž na rámu s otvíráním SMĚREM VEN
- 1 = Zdvih

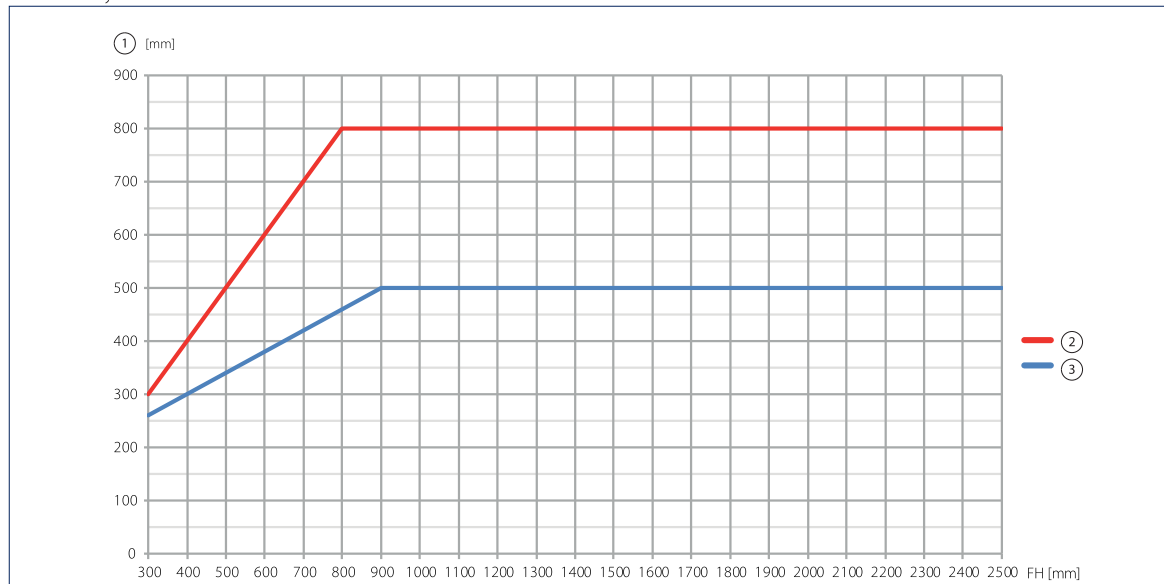
Minimální výšky křídla sklopné okno s montáží na rámu s otevíráním SMĚREM DOVNITŘ (výkyvný pohon)



FH = Výška křídla

- 1 = Zdvih
- 2 = Alarm
- 3 = Větrání

Minimální výška křídla otočného okna s montáží na rámu s otevíráním SMĚREM DOVNITŘ a SMĚREM VEN

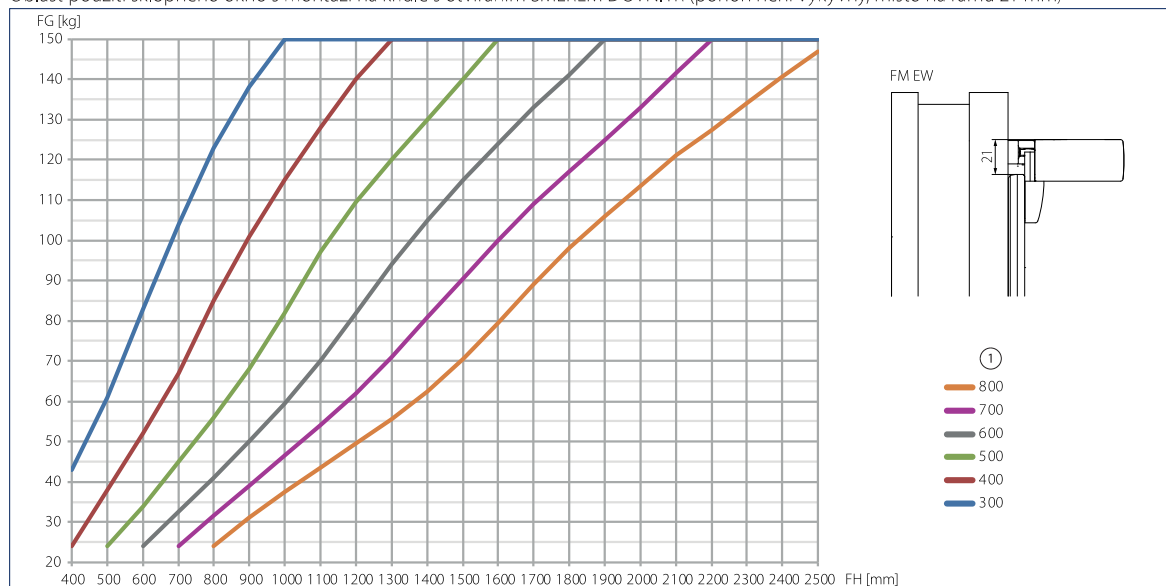


FH = Výška křídla

- 1 = Zdvih
- 2 = Alarm
- 3 = Větrání

GEZE ŘETĚZOVÉ POHONY

Oblast použití sklopného okna s montáží na křídle s otvíráním SMĚREM DOVNITŘ (pohon není výkyvný, místo na rámu 21 mm)



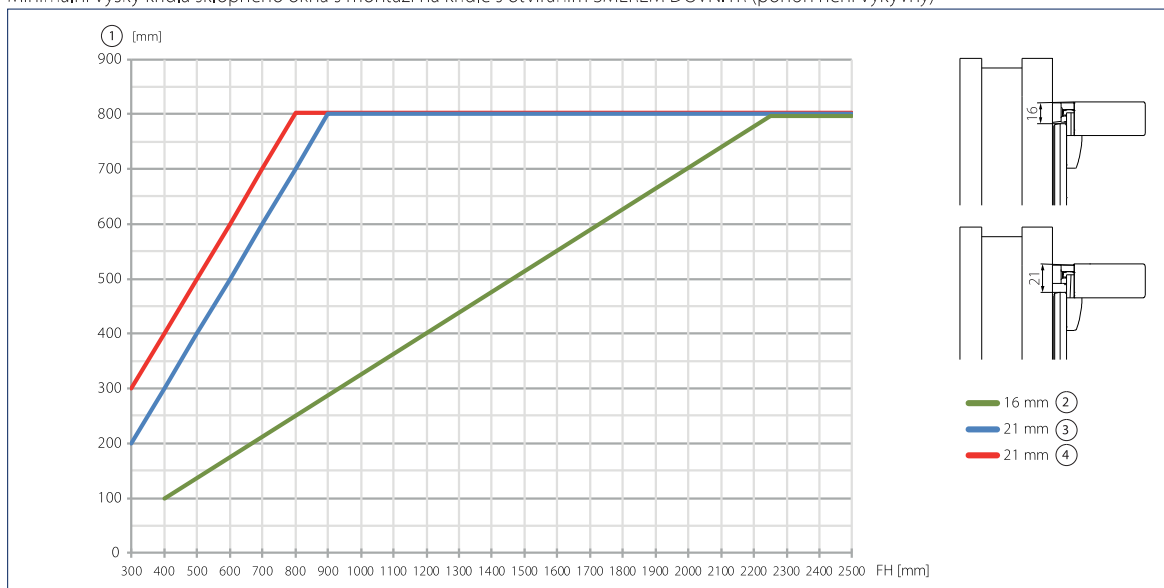
Oblast použití platí pro pohon Solo, pro Syncro 2 nebo Syncro 3 lze hmotnost křídla zdvojnásobit nebo ztrojnásobit. Je nutné dodržovat údaje od výrobce profilových systémů.

- FG = Hmotnost křídla
- FH = Výška křídla
- FM EW = Montáž na křídle s otvíráním SMĚREM DOVNITŘ
- 1 = Zdvih



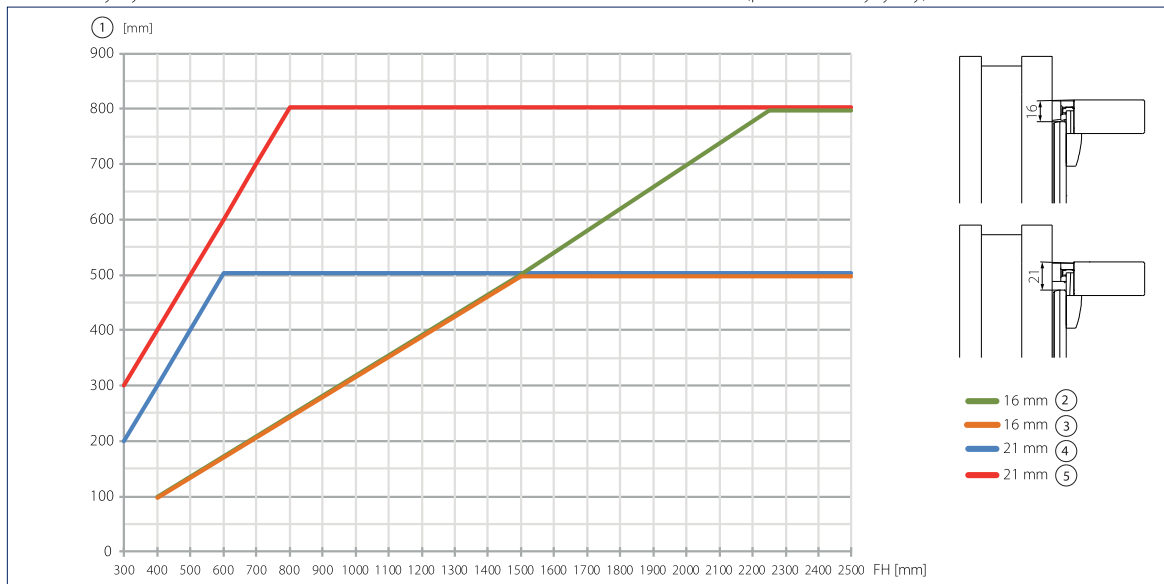
GEZE Slimchain, GEZE Power lock a bezpečnostní nůžky

Minimální výšky křídla sklopného okna s montáží na křídle s otvíráním SMĚREM DOVNITŘ (pohon není výkyvný)



- FH = Výška křídla
- 1 = Zdvih
- 2 = Větrání odpovídá alarmu
- 3 = Větrání
- 4 = Alarm

Minimální výšky křídla otočného okna s montáží na křídle s otvíráním SMĚREM DOVNITŘ (pohon není výkyvný)

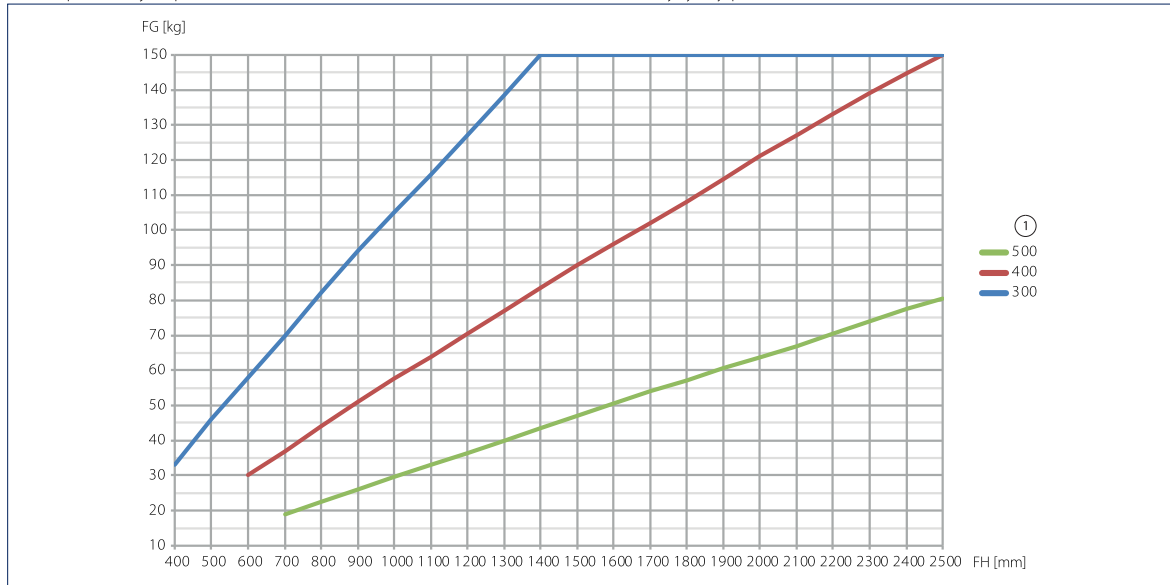


- FH = Výška křídla
- 1 = Zdvih
- 2 = Alarm
- 3 = Větrání
- 4 = Větrání
- 5 = Alarm



GEZE ŘETĚZOVÉ POHONY

Oblast použití výklopného okna s montáží na rámu s otvíráním SMĚREM VEN (výkyvný pohon)



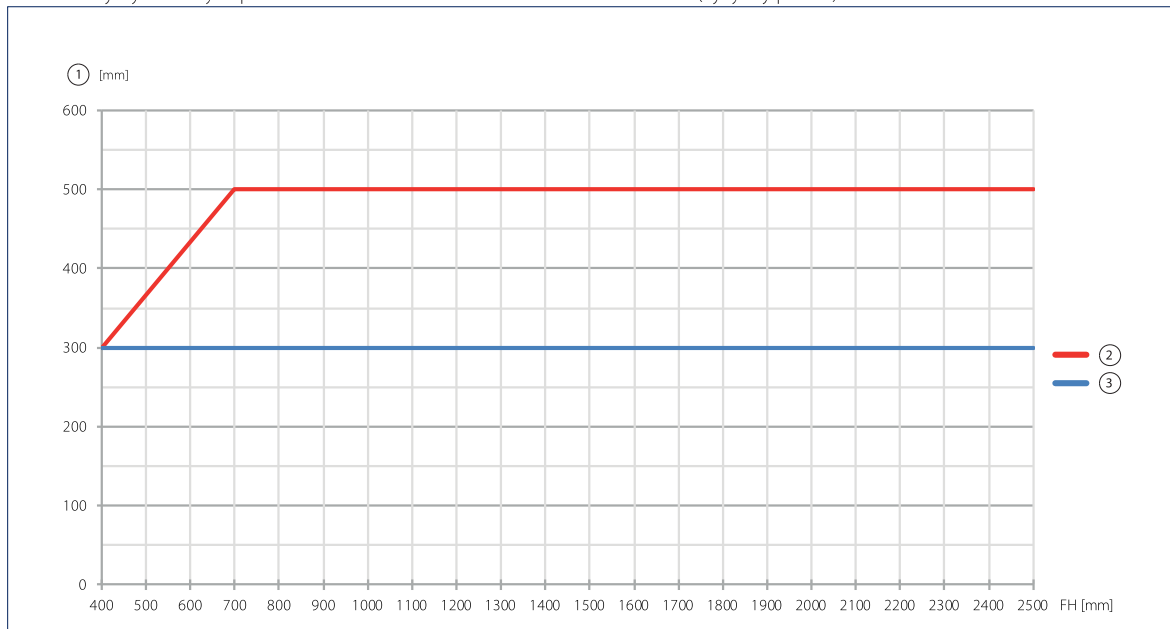
Oblast použití platí pro pohon Solo, pro Syncro 2 nebo Syncro 3 lze hmotnost křídla zdvojnásobit nebo ztrojnásobit. Je nutné dodržovat údaje od výrobce profilových systémů.

FG = Hmotnost křídla

FH = Výška křídla

1 = Zdvih

Minimální výšky křídla výklopné okno s montáží na rámu s otvíráním SMĚREM VEN (výkyvný pohon)



FH = Výška křídla

1 = Zdvih

2 = Alarm

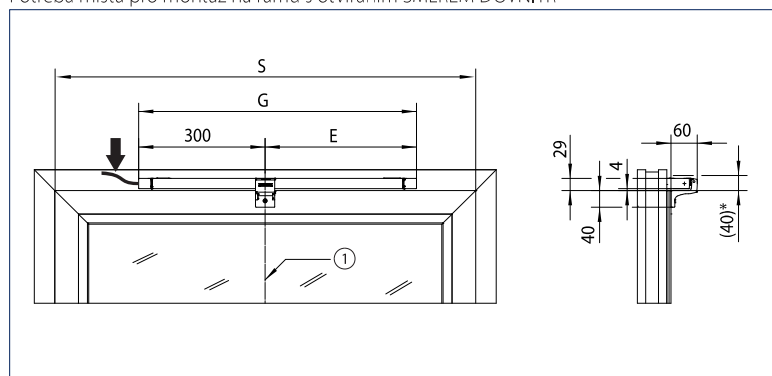
3 = Větrání

Potřeba místa pro Slimchain

Zdvih	E [mm]	G [mm]
300	260	560
500	360	660
800	510	810

Upozornění: Znárodnění s kabelovou stranou vlevo, pro kabelovou stranu vpravo zrcadlově

Potřeba místa pro montáž na rámu s otvíráním SMĚREM DOVNITŘ

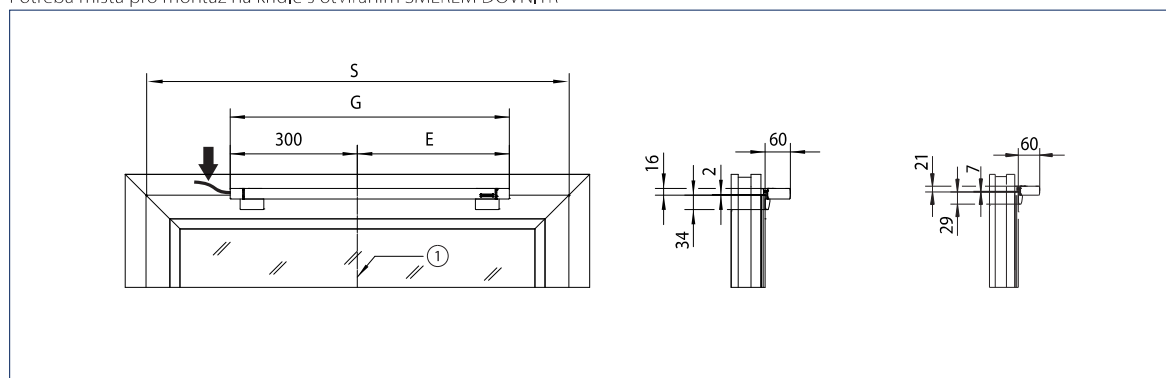


Rozměry pro E a G viz tabulka

1 = Střed okna

* = Oblast otáčení

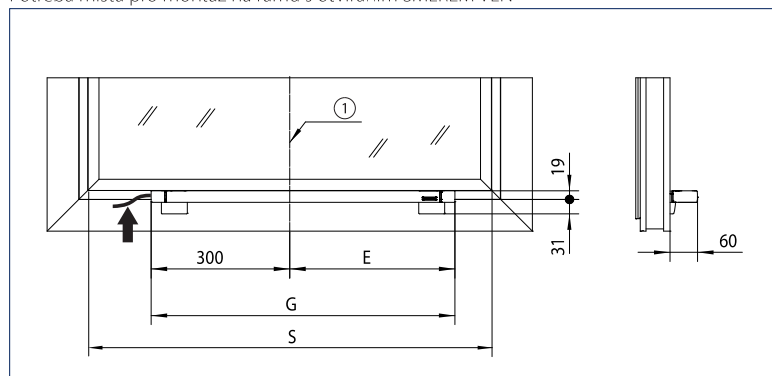
Potřeba místa pro montáž na křídle s otvíráním SMĚREM DOVNITŘ



Rozměry pro E a G viz tabulka

1 = Střed okna

Potřeba místa pro montáž na rámu s otvíráním SMĚREM VEN



Rozměry pro E a G viz tabulka

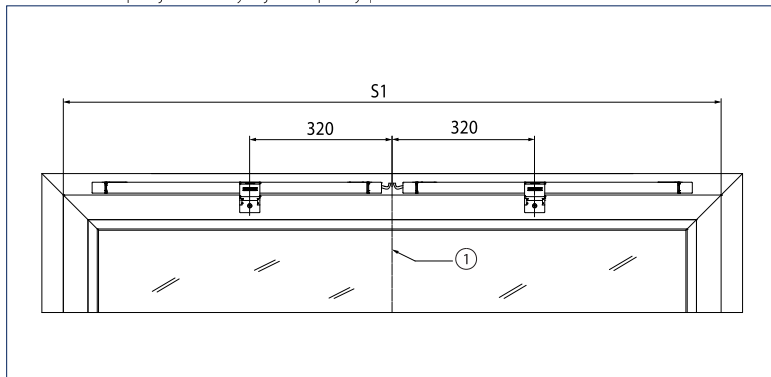
1 = Střed okna

GEZE ŘETĚZOVÉ POHONY

Potřeba místa pro Slimchain - Syncro 2

Upozornění: Znázornění platí pro všechny montážní možnosti.

Potřeba místa pro jeden levý a jeden pravý pohon

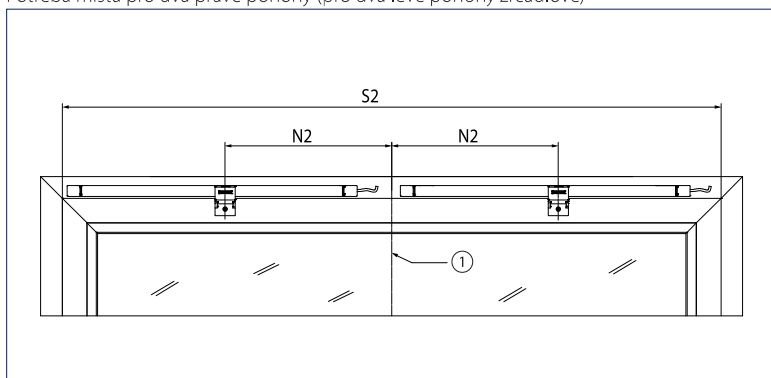


Upozornění: Nevhodné pro otáčivá okna
Rozměry pro S1 viz tabulka

1 = Střed okna

Zdvih	S1 [mm]	Id. č. EV1/bílá RAL 9016	Počet
300	1160	147030/147031 R	1
		147035/147036 L	1
500	1360	147040/147041 R	1
		147045/147046 L	1
800	1660	147050/147051 R	1
		147055/147056 L	1

Potřeba místa pro dva pravé pohony (pro dva levé pohony zrcadlově)



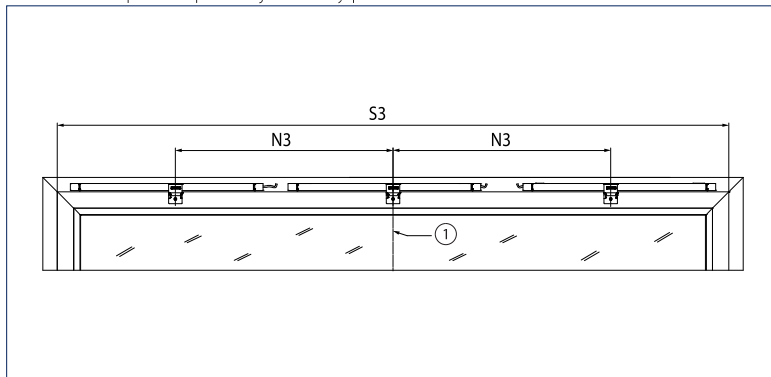
Upozornění: Vhodné pro otáčivá okna
Rozměry pro S2 a N2 viz tabulka

1 = Střed okna

Zdvih	N2 [mm]	S2 [mm]	Id. č. EV1/bílá RAL 9016	Počet	Id. č. EV1/bílá RAL 9016	Počet
300	300	1200	147030/147031 R	2	147030/147031 R	-
			147035/147036 L	-	147035/147036 L	2
500	350	1420	147040/147041 R	2	147040/147041 R	-
			147045/147046 L	-	147045/147046 L	2
800	425	1870	147050/147051 R	2	147050/147051 R	-
			147055/147056 L	-	147055/147056 L	2

Potřeba místa pro Slimchain - Syncro 3

Potřeba místa pro dva pravé a jeden levý pohon

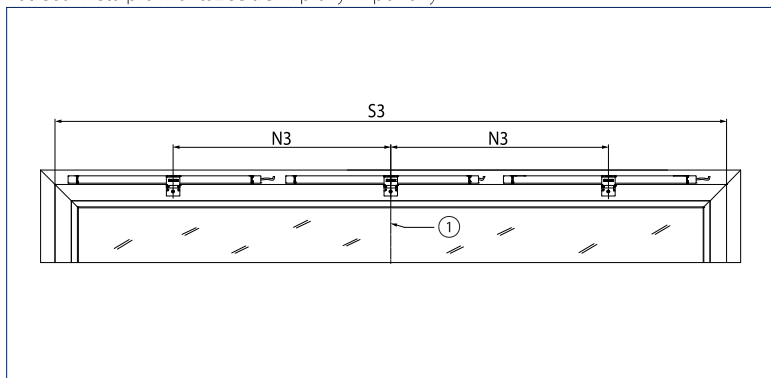


Upozornění: Nevhodné pro otáčivá okna
Rozměry pro S2 a N3 viz tabulka

1 = Střed okna

Zdvih	N3 [mm]	S3 [mm]	Id. č. EV1/bílá RAL 9016	Počet	Id. č. EV1/bílá RAL 9016	Počet
300	640	1800	147030/147031 L, R	2	147030/147031 L, R	1
			147035/147036 L, R	1	147035/147036 L, R	2
500	700	2120	147040/147041 L, R	2	147040/147041 L, R	1
			147045/147046 L, R	1	147045/147046 L, R	2
800	850	2720	147050/147051 L, R	2	147050/147051 L, R	1
			147055/147056 L, R	1	147055/147056 L, R	2

Potřeba místa pro montáž se třemi pravými pohony



Upozornění: Vhodné pro otáčivá okna
Rozměry pro S2 a N3 viz tabulka

1 = Střed okna

Zdvih	N3 [mm]	S3 [mm]	Id. č. EV1/bílá RAL 9016	Počet	Id. č. EV1/bílá RAL 9016	Počet
300	600	1800	147030/147031 L, R	3	147030/147031 L, R	-
			147035/147036 L, R	-	147035/147036 L, R	3
500	700	2120	147040/147041 L, R	3	147040/147041 L, R	-
			147045/147046 L, R	-	147045/147046	3
800	850	2720	147050/147051 L, R	3	147050/147051 L, R	-
			147055/147056 L, R	-	147055/147056 L, R	3

GEZE ŘETĚZOVÉ POHONY



Souprava konzol A
Pro sklopná, otočná a výklopná okna,
montáž na rámu s otvíráním SMĚREM
DOVNITR



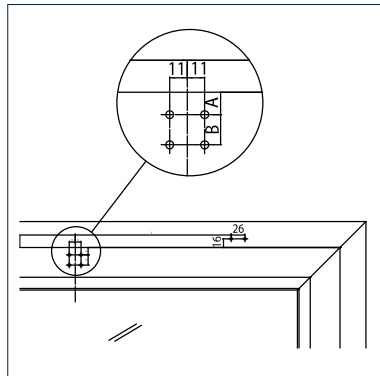
Souprava konzol B
Pro sklopná, otočná a výklopná okna, montáž
na křídle s otvíráním SMĚREM DOVNITR a
montáž na rámu s otvíráním SMĚREM VEN

GEZE Slimchain - Objednací informace

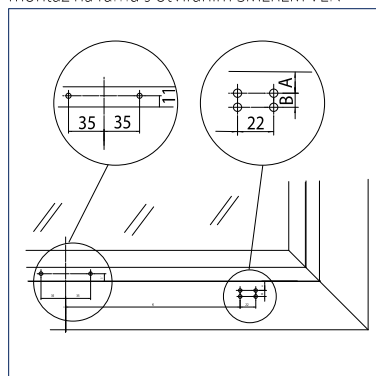
Označení	Zdvih	Provedení	Id. č.
GEZE Slimchain L	300 mm	EV1	147035
	500 mm	EV1	147045
	800 mm	EV1	147055
	300 mm	bílá RAL 9016	147036
	500 mm	bílá RAL 9016	147046
	800 mm	bílá RAL 9016	147056
GEZE Slimchain R	300 mm	EV1	147030
	500 mm	EV1	147040
	800 mm	EV1	147050
	300 mm	bílá RAL 9016	147031
	500 mm	bílá RAL 9016	147041
	800 mm	bílá RAL 9016	147051
GEZE Slimchain - speciální provedení Lze konfigurovat: zdvih, délka kabelu, barva, vyrovnání L/R			147070
Příslušenství			
Souprava konzol A Slimchain		bílá RAL 9016	147061
		černá	147060
Souprava konzol B Slimchain		bílá RAL 9016	147063
		černá	147062
Souprava konzol podle volby Slimchain Lze konfigurovat: druh otvírání, barva		podle RAL	147071

Doporučení montážních rozměrů GEZE Slimchain

Montáž na rámu s otvíráním SMĚREM DOVNITŘ



Montáž na křídle s otvíráním SMĚREM DOVNITŘ, montáž na rámu s otvíráním SMĚREM VEN



Materiál	Výrobce	Profilový systém	Montáž na rámu s otvíráním SMĚREM DOVNITŘ:		Montáž na křídle s otvíráním SMĚREM DOVNITŘ 21 mm 4 šrouby		s 2. šrouby s nýtovací matkou	Montáž rámu s otvíráním SMĚREM VEN		s 2. šrouby s nýtovací matkou
			A	B	A	B		A	B	
Hliník	Aluprof	MB-60	14	19	9	8	13			
		MB-70	14	19	9	8	13			
	Gutmann	S70	14	19	9	10	13			
		065	14	19	9	11	13	x	x	16 ¹⁾
	Heroal	110ES	14	19	9	9	13	x	x	16 ¹⁾
		Lambda 65	14	19	9	11	13	11 ^{2),3)}	9 ^{2,3)}	15 ²⁾
	Hueck	Lambda 77	14	19	9	11	13	11 ^{2),3)}	9 ^{2,3)}	15 ²⁾
		Frame+ 65 W	14	19	9	11	13	14 ¹⁾	17 ¹⁾	
	Raico	Frame + 75 WB	14	19	9	11	13	14 ¹⁾	17 ¹⁾	
		AWS 65	14	19	10	9	14	11	11	14
Schueco	AWS 75	14	19	10	9	14	11	11	14	
Wicona	Wicline 65 EVO	14	11	10	10	14	x	x	14 ²⁾	
	Wicline 75 EVO	14	11	10	10	14	x	x	14 ²⁾	
Plast	EgoKiefer	AS1	17	11	11	8	17			
	Profine	Kömmerring 88plus ⁴⁾	18	14	11	8	11			
		Veka	Alphaline 90	15	18	10	8	15		
		Softline 82 MD	15	18	10	8	15			
Dřevo	Gutmann	Mira	22	11	8	10				
	Landgraf	IV79	22	11	8	10				
	Oertli	IV68/IV80	22	11	8	10				

Všechny údaje v mm.

¹⁾ Montážní rozměr řetězového kozlíku 14 místo 11²⁾ Montážní rozměr řetězového kozlíku 13 místo 11³⁾ pouze s turbo šrouby⁴⁾ Potřebné podložky ze strany stavby kvůli překrytí 24 mm

x = není možné

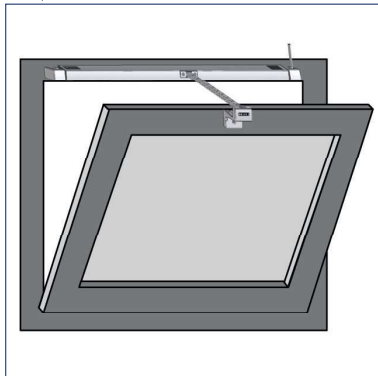
Další profilové série na vyžádání.

GEZE ŘETĚZOVÉ POHONY

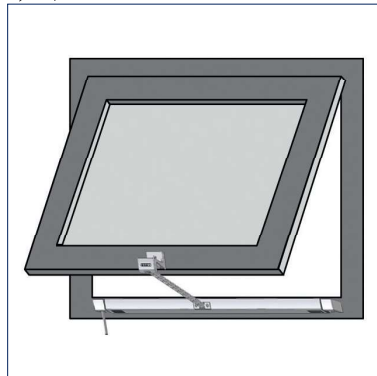
Pomoc při objednání GEZE Slimchain

Montáž na rámu s otvíráním SMĚREM DOVNITŘ

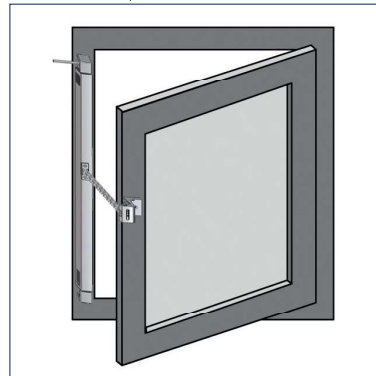
Sklopné křídlo SMĚREM DOVNITŘ



Výklopné křídlo SMĚREM DOVNITŘ



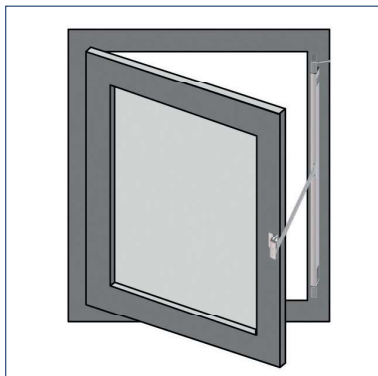
Otočné křídlo pravé SMĚREM DOVNITŘ



Zdvih	Provedení	Pohon	Příslušenství
300	EV1	147030 R	147060
300	bílá RAL 9016	147031 R	147061
500	EV1	147040 R	147060
500	bílá RAL 9016	147041 R	147061
800	EV1	147050 R	147060
800	bílá RAL 9016	147051 R	147061

Montáž na rámu s otvíráním SMĚREM DOVNITŘ

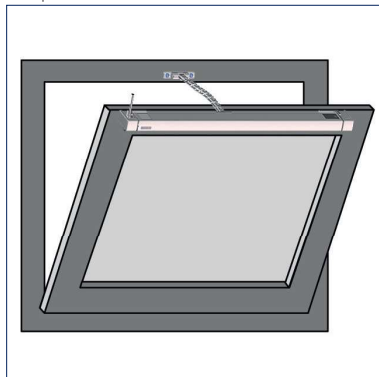
Otočné křídlo levé SMĚREM DOVNITŘ



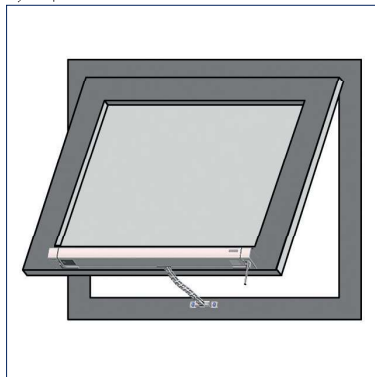
Zdvih	Provedení	Pohon	Příslušenství
300	EV1	147035 L	147060
300	bílá RAL 9016	147036 L	147061
500	EV1	147045 L	147060
500	bílá RAL 9016	147046 L	147061
800	EV1	147055 L	147060
800	bílá RAL 9016	147056 L	147061

Montáž na křídle s otvíráním SMĚREM DOVNITŘ

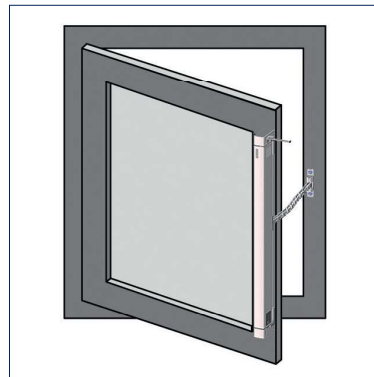
Sklopné křídlo SMĚREM DOVNITŘ



Výklopné křídlo SMĚREM DOVNITŘ



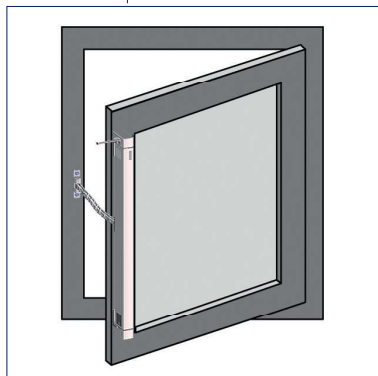
Otočné křídlo levé SMĚREM DOVNITŘ



Zdvih	Provedení	Pohon	Příslušenství
300	EV1	147030 R	147062
300	bílá RAL 9016	147031 R	147063
500	EV1	147040 R	147062
500	bílá RAL 9016	147041 R	147063
800	EV1	147050 R	147062
800	bílá RAL 9016	147051 R	147063

Montáž na křídle s otvíráním SMĚREM DOVNITŘ

Otočné křídlo pravé SMĚREM DOVNITŘ



Zdvih	Provedení	Pohon	Příslušenství
300	EV1	147035 L	147062
300	bílá RAL 9016	147036 L	147063
500	EV1	147045 L	147062
500	bílá RAL 9016	147046 L	147063
800	EV1	147055 L	147062
800	bílá RAL 9016	147056 L	147063

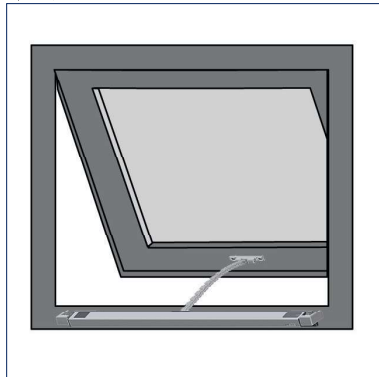


Elektrické systémy zařízení pro odtažení kouře a tepla (RWA) a větrací systémy

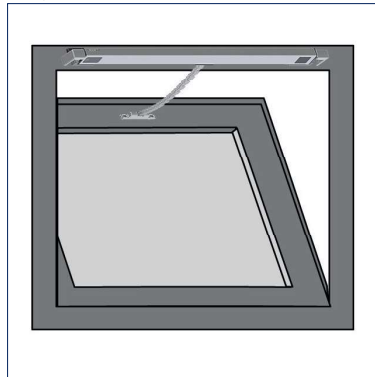
GEZE ŘETĚZOVÉ POHONY

Montáž na rámu s otvíráním SMĚREM VEN

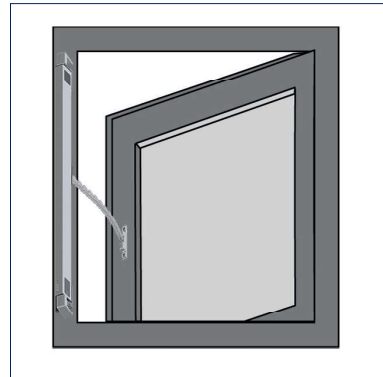
Výklopné křídlo SMĚREM VEN



Sklopné křídlo SMĚREM VEN



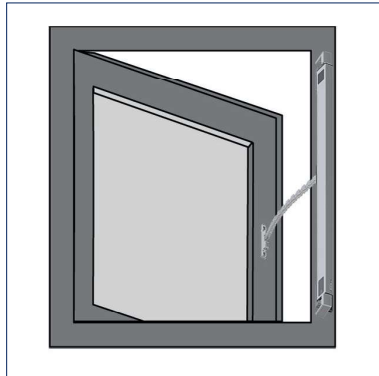
Otočné křídlo levé SMĚREM VEN



Zdvih	Provedení	Pohon	Příslušenství
300	EV1	147030 R	147062
300	bílá RAL 9016	147031 R	147063
500	EV1	147040 R	147062
500	bílá RAL 9016	147041 R	147063
800	EV1	147050 R	147062
800	bílá RAL 9016	147051 R	147063

Montáž na rámu s otvíráním SMĚREM VEN

Otočné křídlo pravé SMĚREM VEN



Zdvih	Provedení	Pohon	Příslušenství
300	EV1	147035 L	147062
300	bílá RAL 9016	147036 L	147063
500	EV1	147045 L	147062
500	bílá RAL 9016	147046 L	147063
800	EV1	147055 L	147062
800	bílá RAL 9016	147056 L	147063

Řetězový pohon GEZE Powerchain

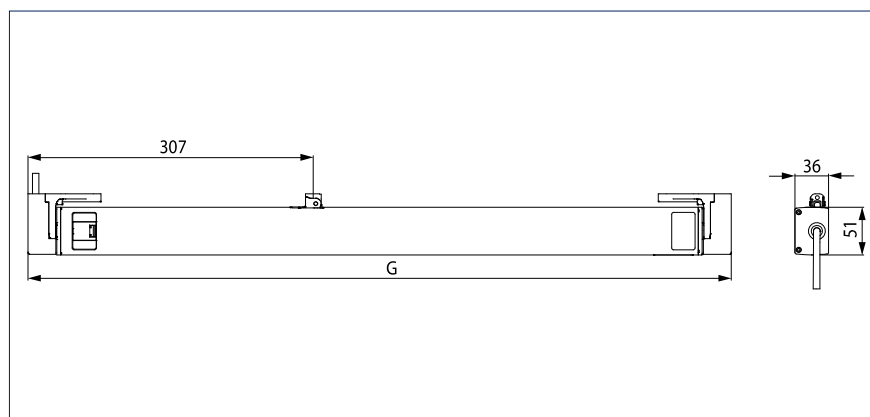
Výkonný řetězový pohon pro velké a těžké okenní prvky

GEZE Powerchain je vhodný v případě, že jsou požadovány velké síly a velmi velké šířky otevření. Navíc umožňuje především v případě zařízení pro odtah kouře a tepla (RWA) vysoké rychlosti otvírání, i pokud jsou okna velmi těžká. Powerchain nabízí různé možnosti parametrizace, např. zdvihu a rychlosti. Zdvih (600, 800, 1200 mm) lze plynule nastavit. Pro režim větrání a zařízení pro odtah kouře a tepla (RWA) lze nastavit individuálně rychlosti. Integrovaný modul Syncro umožňuje použití až 3 pohonů bez externí řídicí jednotky. K přestavení provozního režimu (Solo/Syncro, Master/Slave) je pohon vybaven spínačem DIP. Montáž lze provést jednoduše a rychle pomocí montážního systému GEZE Smart fix.

GEZE Powerchain



GEZE Powerchain



G = Délka

Oblast použití

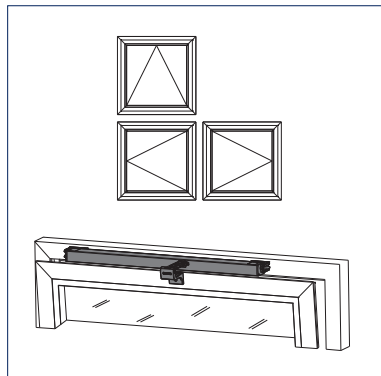
- Těžké a velké okenní prvky v oblasti fasády a střechy
- Výklopné, otočné, sklopné, otočné-výklopné a střešní křídlo
- Okenní křídla otvírající se směrem dovnitř a ven
- Přirozené větrání, zařízení pro odtah kouře a tepla (RWA), zařízení pro přirozený odvod kouře a tepla (NRWG)
- Možnost použití v systému přívodu a odvodu vzduchu
- Synchronizace až do 3 pohonů
- Použití na systémech s dřevěným, plastovým a hliníkovým profilem
- Montáž na křídle nebo na rámu
- Systémové řešení v kombinaci se zamykacím pohonem Power lock

GEZE ŘETĚZOVÉ POHONY

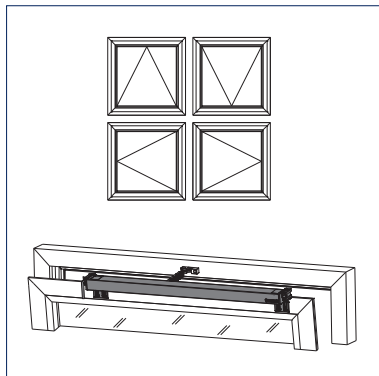
Oblast použití

Další použití, příp. varianty oken na vyžádání.

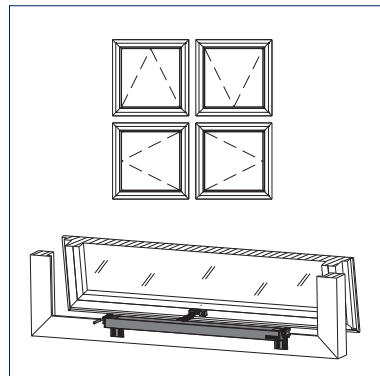
Montáž na rámu s otvíráním SMĚREM DOVNITŘ



Montáž na křídle s otvíráním SMĚREM DOVNITŘ



Montáž na rámu s otevíráním SMĚREM VEN



Technické údaje

Charakteristika výrobku	GEZE Powerchain
Délka	Zdvih 600: 756 mm, zdvih 800: 856 mm, zdvih 1200: 1056 mm (vždy s konzolami)
Výška	36 mm
Hloubka	51 mm
Potřeba místa na rámu (min.)	Montáž na rámu s otvíráním SMĚREM DOVNITŘ: 50 mm, montáž na křídle s otvíráním SMĚREM DOVNITŘ: 30 mm, montáž na rámu s otvíráním SMĚREM VEN: 50 mm
Potřeba místa na křídlo (min.)	Montáž rámu s otvíráním SMĚREM DOVNITŘ: 40 mm, montáž křídla s otvíráním SMĚREM DOVNITŘ 50 mm, Montáž rámu s otvíráním SMĚREM VEN 30/41 mm (pro otočné křídlo DIN R)
Možné délky zdvihu	600 mm, 800 mm, 1200 mm
Rychlost otvírání zař. pro odtaž kouře a tepla (RWA)	15 mm/s
Rychlost otvírání větrání	5 mm/s
Rychlost zavírání	5 mm/s
Tažná síla (max.)	600 N
Tlačná síla (max.)	600 N (nezávisle na zdvihu), viz diagram síla-dráha
Přidrzná síla (max.)	3000 N
Hmotnost křídla (max.)	150 kg*
Provozní napětí	24 V ± 25 %
Odběr proudu	Větrání (24 V): 1,2 A; zař. pro odtaž kouře a tepla (RWA) (18 V): 1,5 A
Příkon (max.)	36 W
Doba zapnutí	30 %
Délka přívodního kabelu	2 m
Speciální délka přívodního kabelu	5 m, 7,5 m
Rozměr kabelu	4 x 0,75 mm ²
Teplotní rozsah	-5 – 70 °C
Krytí / třída ochrany	IP 40 / III
Délka zdvihu nastavitelná	•
Nastavitelná rychlost otvírání (větrání)	•
Přídavné zamykání - k dostání	•
Druh přídavného zamykání	Zamykací pohon
Druh zkrácení zdvihu	Nastavovací přístroj, Nastavení z výroby
Vypnutí v koncové poloze vysunutě	elektronicky prostřednictvím interního snímače dráhy
Vypnutí v koncové poloze zasunutě	elektricky, elektronicky přes odběr proudu
Vypnutí při přetížení	•
Kompletní otevření během 60 s	ano, do 800 mm zdvihu, včetně zamykacího pohonu
Zařízení pro přirozený odvod kouře a tepla (NRWG) testováno	•
Synchronní řízení (max.)	3 pohony

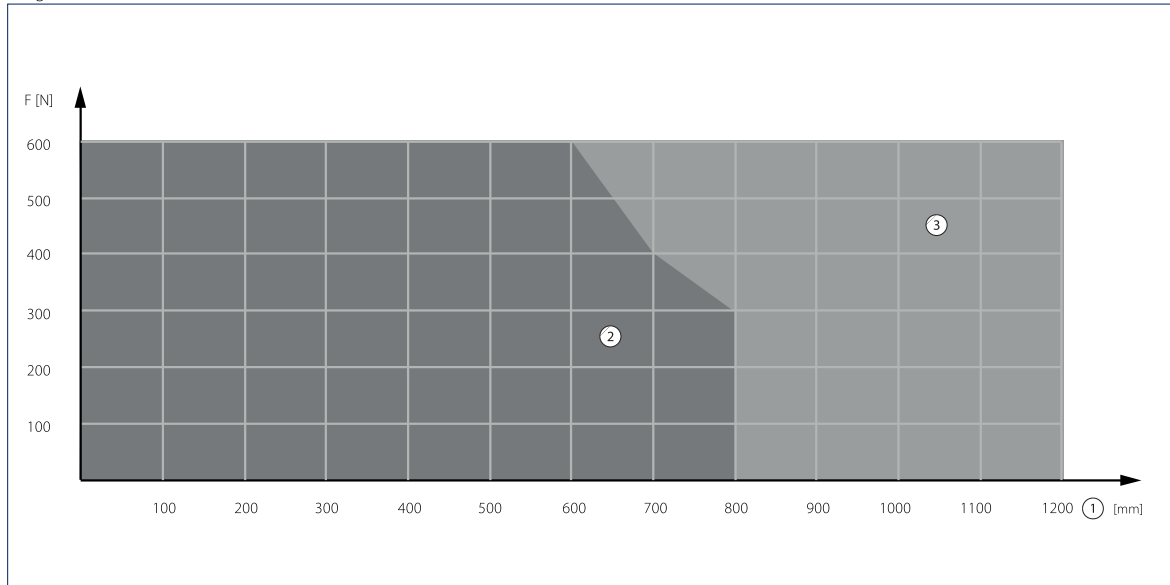
• = ANO

*) Upozornění o hmotnosti křídla (max.):

Celková hmotnost se omezí závěsy a je závislá na údajích od výrobce profilových systémů.



Diagram síla-dráha



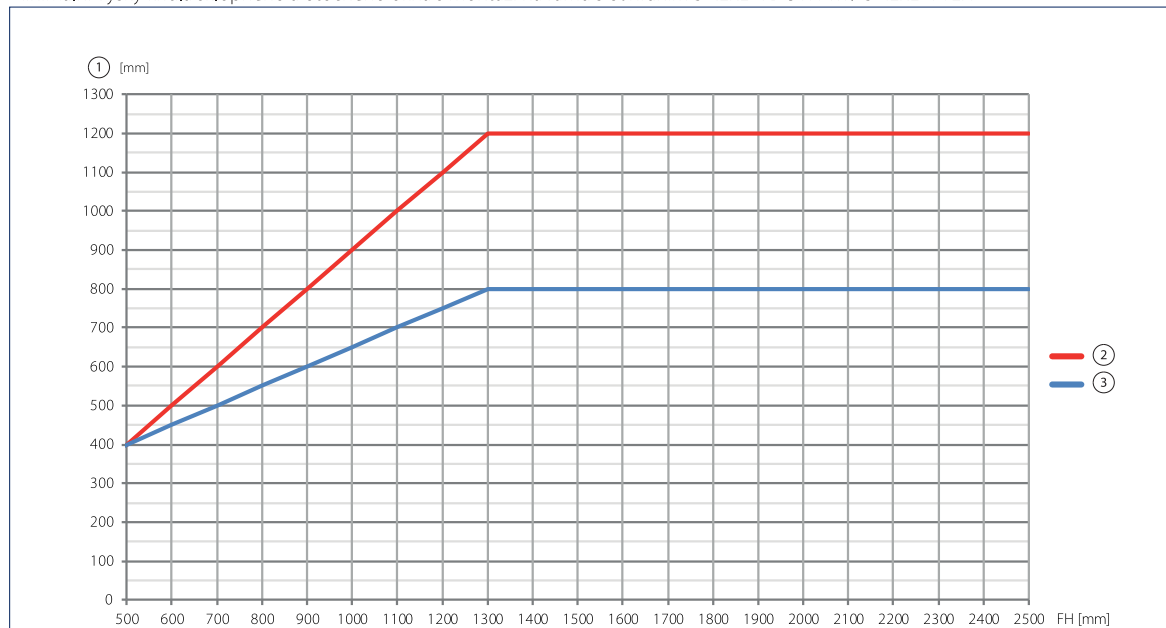
- F = Síla
- 1 = Zdvih
- 2 = Tlak
- 3 = Tah



GEZE Powerchain s bezpečnostními nůžkami

GEZE ŘETĚZOVÉ POHONY

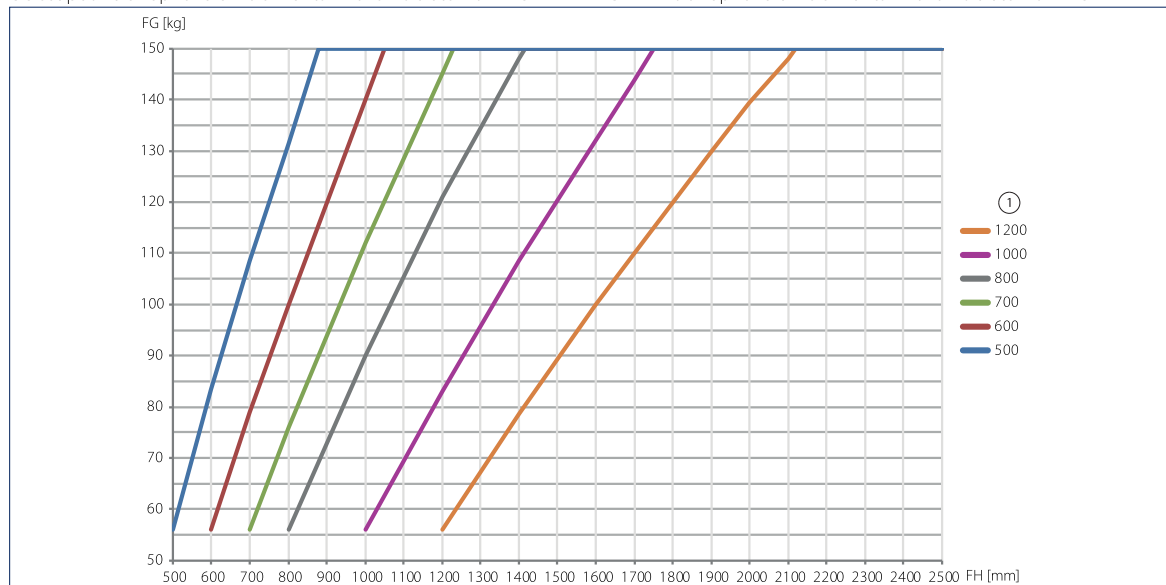
Minimální výšky křídla sklopného a otočného okna s montáží na rámu s otevíráním SMĚREM DOVNITŘ / SMĚREM VEN



FH = Výška křídla

- 1 = Zdvih
- 2 = Alarm
- 3 = Větrání

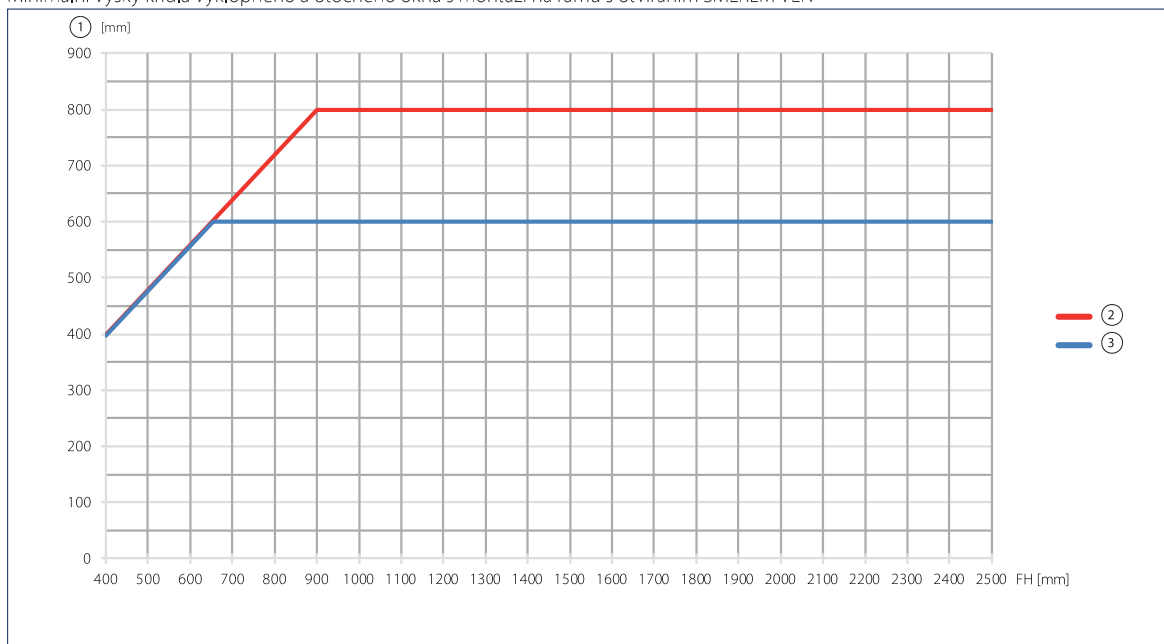
Oblast použití sklopného okna s montáží na rámu s otevíráním SMĚREM DOVNITŘ a sklopného okna s montáží na rámu s otevíráním SMĚREM VEN



Oblast použití platí pro pohon Solo, pro Syncro 2 nebo Syncro 3 lze hmotnost křídla zdvojnásobit nebo ztrojnásobit. Je nutné dodržovat údaje od výrobce profilových systémů.

- FG = Hmotnost křídla
- FH = Výška křídla
- 1 = Zdvih

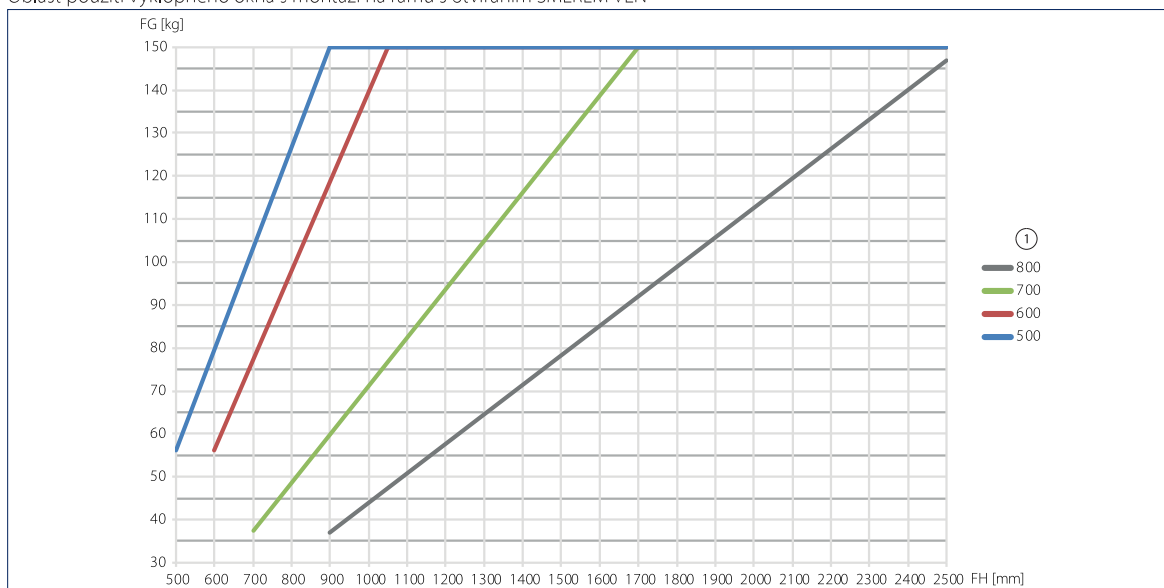
Minimální výšky křídla výklopného a otočného okna s montáží na rámu s otvíráním SMĚREM VEN



FH = Výška křídla

- 1 = Zdvih
- 2 = Alarm
- 3 = Větrání

Oblast použití výklopného okna s montáží na rámu s otvíráním SMĚREM VEN



Oblast použití platí pro pohon Solo, pro Syncro 2 nebo Syncro 3 lze hmotnost křídla zdvojnásobit nebo ztrojnásobit. Je nutné dodržovat údaje od výrobce profilových systémů.

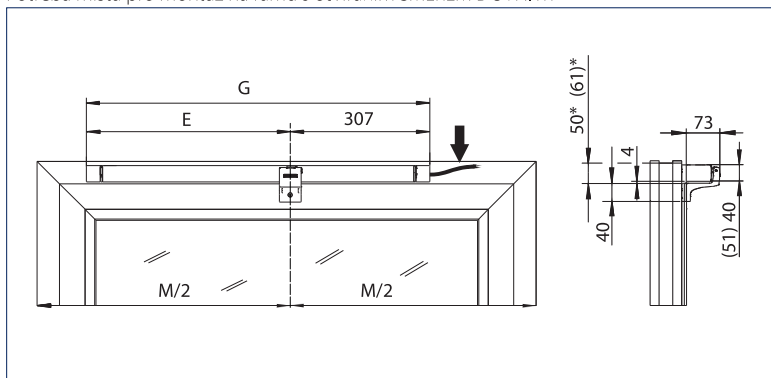
- FG = Hmotnost křídla
- FH = Výška křídla
- 1 = Zdvih

GEZE ŘETĚZOVÉ POHONY

Potřeba místa Powerchain

Zdvih	E [mm]	G [mm]
600	449	756
800	549	856
1200	749	1056

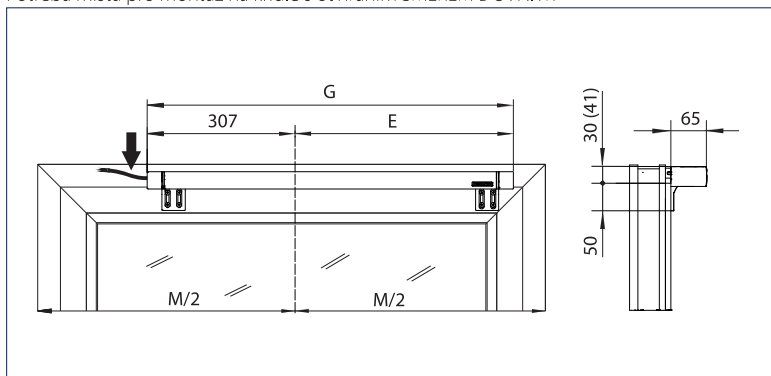
Potřeba místa pro montáž na rámu s otvíráním SMĚREM DOVNITŘ



Rozměry pro E a G viz tabulka
Rozměry v závorkách platí pro otočná okna DIN levá

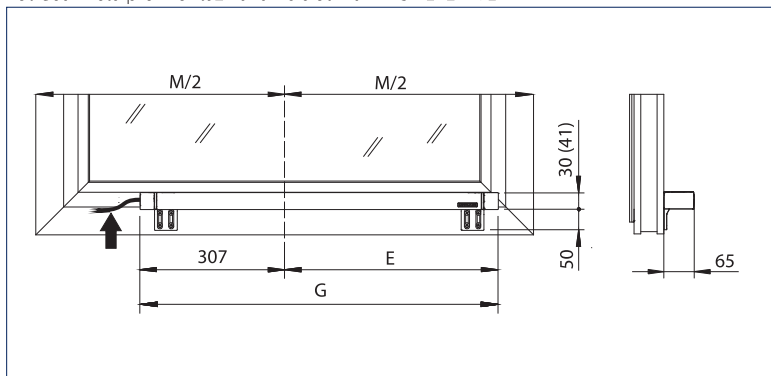
* = Oblast otáčení

Potřeba místa pro montáž na křídle s otvíráním SMĚREM DOVNITŘ



Rozměry pro E a G viz tabulka
Rozměry v závorkách platí pro otočná okna DIN pravá

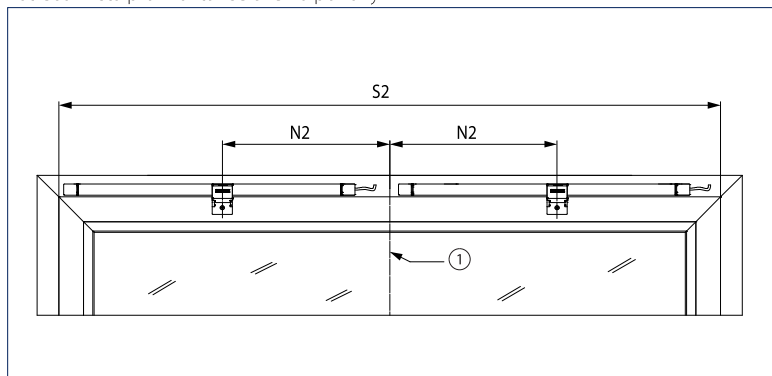
Potřeba místa pro montáž na rámu s otvíráním SMĚREM VEN



Rozměry pro E a G viz tabulka
Rozměry v závorkách platí pro otočná okna DIN pravá

Potřeba místa pro Powerchain - Syncro 2

Potřeba místa pro montáž se dvěma pohony

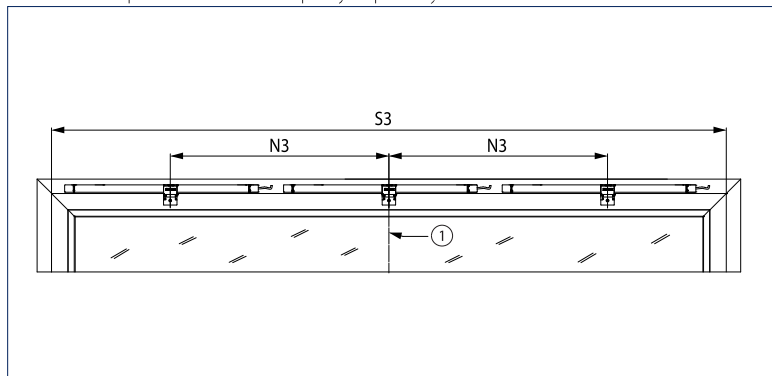


Rozměry pro S2 a N2 viz tabulka

1 = Střed okna

Zdvih	N2 [mm]	S2 [mm]	Id. č. EV1/bílá RAL 9016	Počet
600	400	1700	147080/147081	2
800	450	2000	147090/147091	2
1200	550	2600	147100/147101	2

Potřeba místa pro montáž se třemi pravými pohony



Rozměry pro S3 a N3 viz tabulka

1 = Střed okna

Zdvih	N3 [mm]	S3 [mm]	Id. č. EV1/bílá RAL 9016	Počet
600	796	2490	147080/147081	3
800	896	2890	147090/147091	3
1200	1096	3690	147100/147101	3

GEZE ŘETĚZOVÉ POHONY



Souprava konzol A
Pro vyklápěcí, otočná a sklápěcí okna,
montáž na rámu s otvíráním SMĚREM
DOVNITŘ



Souprava konzol B
Pro vyklápěcí, otočná a sklápěcí okna, montáž
na křídle s otvíráním SMĚREM DOVNITŘ a
montáž na rámu s otvíráním SMĚREM VEN



Sada konzol střeška D1
Pro střešní okna montáž na rámu s otvíráním
SMĚREM VEN. Série střešních profilů na
vyžádání.

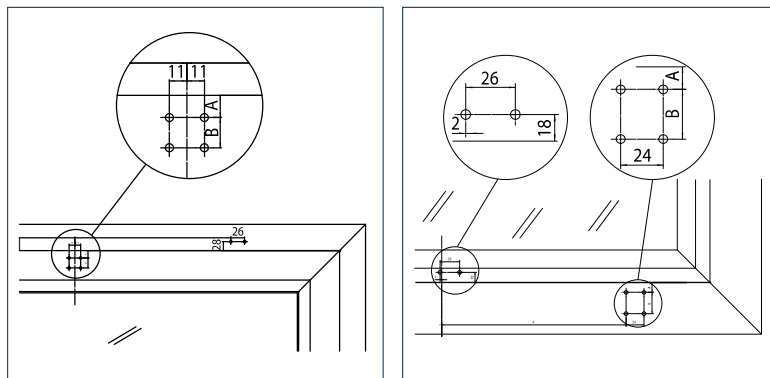


Sada konzol střeška D2
Pro střešní okna montáž na rámu s otvíráním
SMĚREM VEN. Série střešních profilů na
vyžádání.

GEZE Powerchain - Objednací informace

Označení	Zdvih	Provedení	Id. č.
GEZE Powerchain	600 mm	EV1	147080
	800 mm	EV1	147090
	1200 mm	EV1	147100
	600 mm	bílá RAL 9016	147081
	800 mm	bílá RAL 9016	147091
	1200 mm	bílá RAL 9016	147101
GEZE Powerchain - speciální provedení Lze konfigurovat: zdvih, délka kabelu, barva			147120
Příslušenství			
Souprava konzol A Powerchain		bílá RAL 9016	147111
		černá	147110
Souprava konzol B Powerchain		bílá RAL 9016	147113
		černá	147112
Souprava konzol podle volby Powerchain Lze konfigurovat: druh otvírání, barva		podle RAL	147121
Sada konzol střeška D1		stříbrné barvy	154869
Sada konzol střeška D2		stříbrné barvy	154870

Doporučení montážních rozměrů GEZE Powerchain



Materiál	Výrobce	Profilový systém	Montáž na rámu s otvíráním SMĚREM DOVNITŘ:		Montáž na křídle s otvíráním SMĚREM DOVNITŘ:		Montáž rámu s otvíráním SMĚREM VEN:	
			A	B	A	B	A	B
Hliník	Aluprof	MB-60	14	19	13	22		
		MB-70	14	19	13	22		
	Gutmann	S70	14	19	13	22		
		Heroal	065	14	19	13	22	16
	Heroal	110ES	14	19	13	22	16	22
		Hueck	Lambda 65	14	19	13	22	15
	Lambda 77		14	19	13	22	15	17
	Raico	Frame+ 65 W	14	19	13	22	14	17
		Frame+ 75 WB	14	19	13	22	14	17
	Schueco	AWS 65	14	19	14	22	14	24
AWS 75		14	19	14	22	14	24	
Wicona	Wicline 65 EVO	14	11	14	22	14	17	
	Wicline 75 EVO	14	11	14	22	14	17	
Plast	EgoKiefer	AS1	17	11	17	23		
	Profine	Kömmerling 88plus ⁴⁾	18	14	11	19		
		Alphaline 90	15	18	15	20		
	Veka	Softline 82 MD	15	18	15	20		
Dřevo	Gutmann	Mira	22	11	22	17		
	Landgraf	IV79	22	11	22	17		
	Oertli	IV68 / IV80	22	11	22	17		

Všechny údaje v mm.

⁴⁾ Potřebné podložky ze strany stavby kvůli překrytí 24 mm

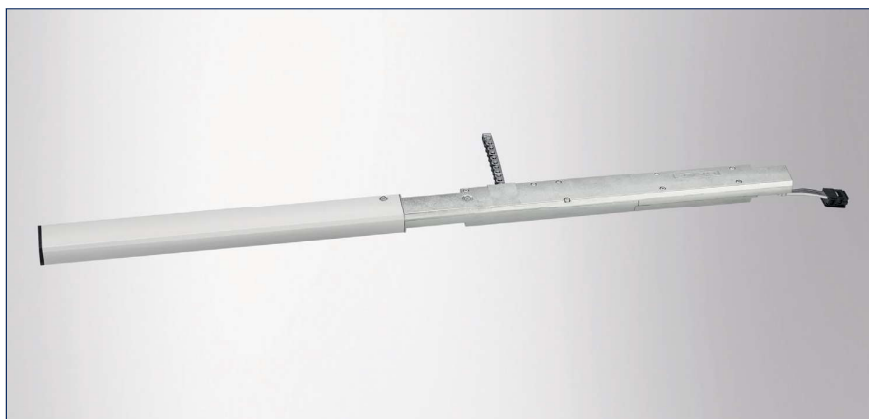
Další profily na vyžádání.

Řetězové pohony GEZE E 920 - E 990

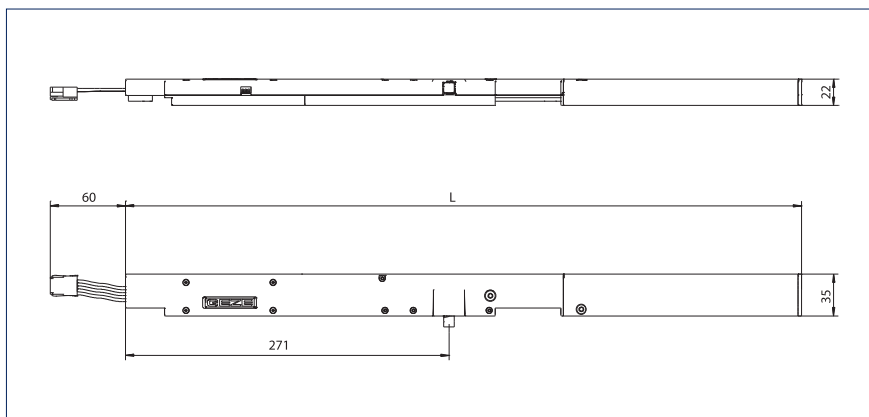
Integrované elektrické řetězové pohony pro puristický design na velkých oknech

Zařízení pro odtah kouře a tepla (RWA) a větrací systémy elektrických řetězových pohonů série E 920 - E 990 se vyznačují malými rozměry. Technika pohonu a kování v okně zmizí. Zvenku nejsou vidět žádné díly. To optimalizuje okenní design a zabraňuje znečištění. Zdvih (varianty zdvihu 200, 500, 900 mm) lze plynule nastavit. Pro režim větrání a zařízení pro odtah kouře a tepla (RWA) lze nastavit individuálně rychlosti. Od-blokování pohonu lze provést zvenku pomocí nářadí v zavřeném stavu. Integrovaný modul Syncro umožňuje použití až 3 pohonů bez externí řídicí jednotky. K přestavení provozního režimu (Solo/Syncro, Master/Slave) je pohon vybaven spínačem DIP. Pohony lze na běžných okenních profilech jednoduše a časově úsporně namontovat (svěrací technika) s minimálním mechanickým opracováním.

GEZE E 920 - E 990



GEZE E 920 - E 990

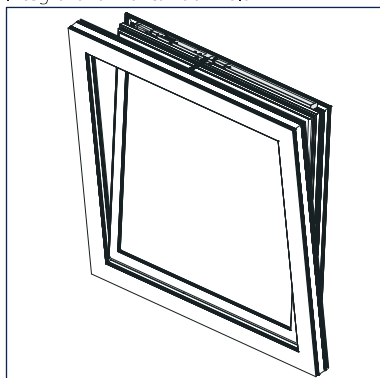


Oblast použití

- Integrovaná montáž do profilu pro puristický design na velkých oknech v oblasti fasády
- Sklopné a otočné křídlo s otvíráním směrem dovnitř
- Přirozené větrání, zařízení pro odtah kouře a tepla (RWA), zařízení pro přirozený odvod kouře a tepla (NRWG)
- Možnost použití v systému přívodu a odvodu vzduchu
- Synchronizace až do 3 pohonů
- Vhodné pro Schüco AWS TT a Wicona Wicline EV0 profilové systémy a další běžné profily
- Integrovaná montáž do křídla
- Systémové řešení v kombinaci se zamykacím pohonem E 905/E 906

Oblast použití

Integrovaná montáž do křídla

**Technické údaje**

Charakteristika výrobku	GEZE E 920 - E 990
Délka	Zdvih 200: 450 mm, zdvih 400: 545 mm, zdvih 500: 595 mm, zdvih 700: 695 mm, zdvih 900: 790 mm
Výška	22 mm
Hloubka	35 mm
Možné délky zdvihu	200 mm, 400 mm, 500 mm, 700 mm, 900 mm
Funkce zařízení pro odtaž kouře a tepla (RWA) do zdvihu (max.)	900 mm
Rychlost otvírání zař. pro odtaž kouře a tepla (RWA)	17 mm/s
Rychlost otvírání větrání	5 mm/s
Rychlost zavírání	5 mm/s
Tažná síla (max.)	400 N
Přidrzná síla (max.)	2000 N
Hmotnost křídla (max.)	Výklopná okna 130 kg, otočná okna 130 kg, viz údaje o hmotnosti křidel*
Provozní napětí	24 V ± 25 %
Odběr proudu	Větrání (24 V): 1,0 A; zař. pro odtaž kouře a tepla (RWA) (18 V): 1,3 A
Příkon (max.)	22 W
Doba zapnutí	30 %
Rozměr kabelu	4 x 0,75 mm ²
Teplotní rozsah	-5 – 70 °C
Krytí / třída ochrany	IP 40 / III
Druh přídavného zamykání	Zamykací pohon
Druh zkrácení zdvihu	Nastavovací přístroj, Nastavení z výroby
Vypnutí v koncové poloze vysunutě	elektronicky prostřednictvím interního snímače dráhy
Vypnutí v koncové poloze zasunutě	elektricky, elektronicky přes odběr proudu
Kompletní otevření během 60 s	ano, včetně zamykacího pohonu
Synchronní řízení (max.)	3 pohony

• = ANO

*) Upozornění o hmotnosti křídla (max.):

Celková hmotnost se omezí závěsy a je závislá na údajích od výrobce profilových systémů.

GEZE ŘETĚZOVÉ POHONY

Síly a rozměry E 920 - E 990

Zdvih [mm]	Tah [N]	Rozměry D x Š x V [mm]	FH min. [mm]
200	400	450 x 35 x 22	400
400	400	545 x 35 x 22	400
500	400	595 x 35 x 22	500
700	400	695 x 35 x 22	1000
900	400	790 x 35 x 22	1200

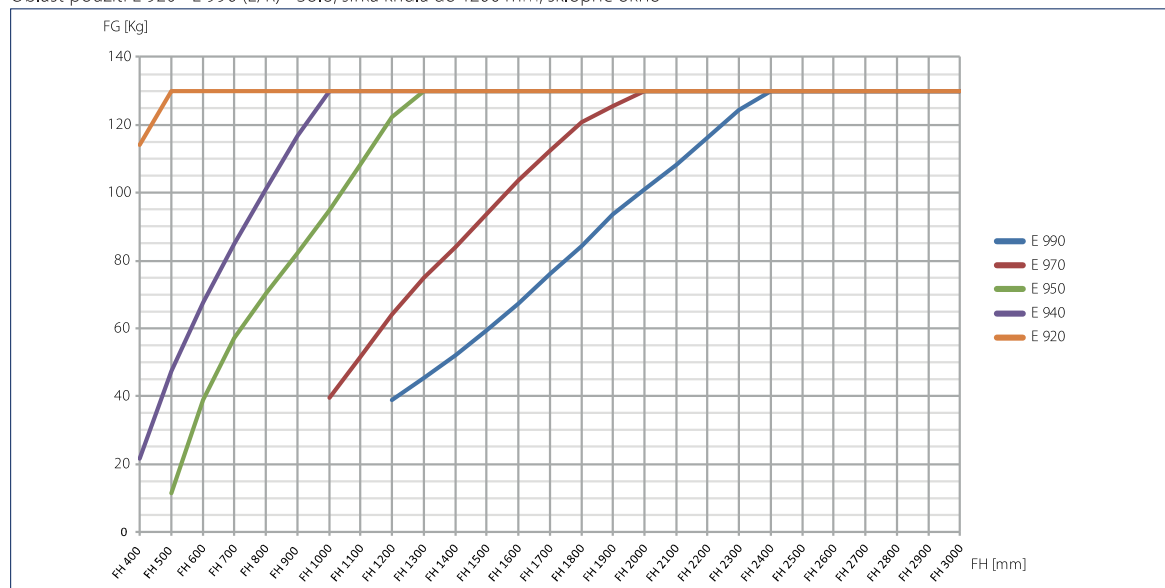
pro systém Schüco AWS

Síly a rozměry E 920 - E 990, Solo

Zdvih [mm]	Minimální šířka křídla [mm]	
	asymetrická montáž	symetrická montáž
200	605	790
400	700	790
500	745	790
700	850	905
900	945	1095

Pro systém Schüco AWS

Oblast použití E 920 - E 990 (L/R) - Solo, šířka křídla do 1200 mm, sklopné okno



FG = Hmotnost křídla

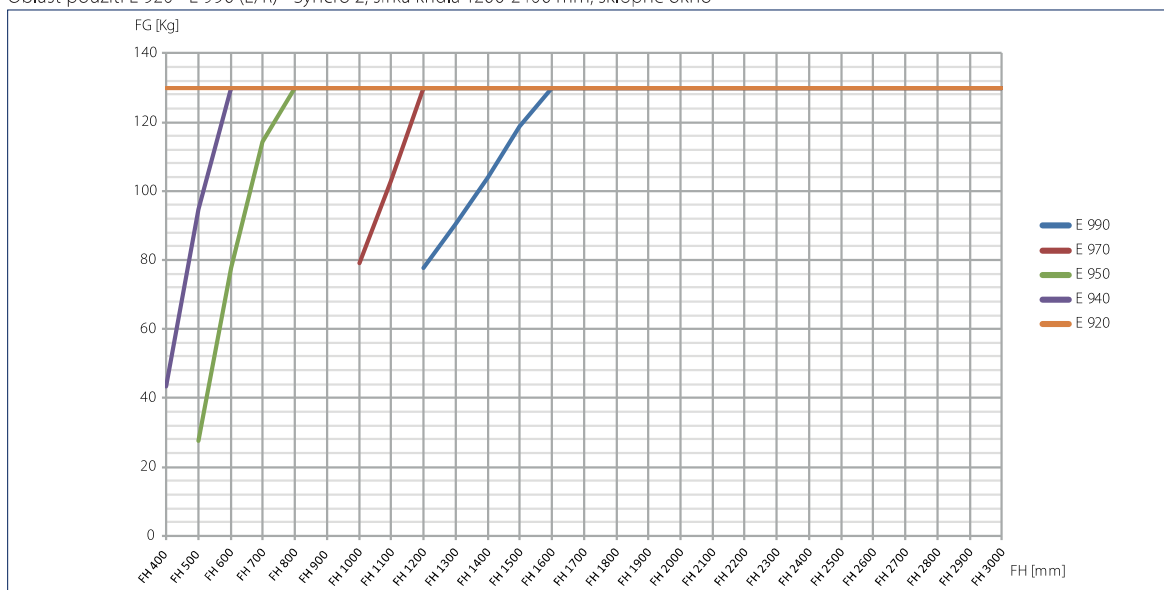
FH = Výška křídla

Síly a rozměry E 920 - E 990, Syncro 2

Zdvih [mm]	Minimální šířka křídla [mm] asymetrická montáž	Minimální šířka křídla [mm] symetrická montáž
200	1200	1385
400	1390	1480
500	1480	1525
700	1690	1745
900	1880	2030

pro systém Schüco AWS

Oblast použití E 920 - E 990 (L/R) - Syncro 2, šířka křídla 1200-2400 mm, sklopné okno



FG = Hmotnost křídla
FH = Výška křídla



GEZE E 970, GEZE E 905 / E 906 a bezpečnostní nůžky

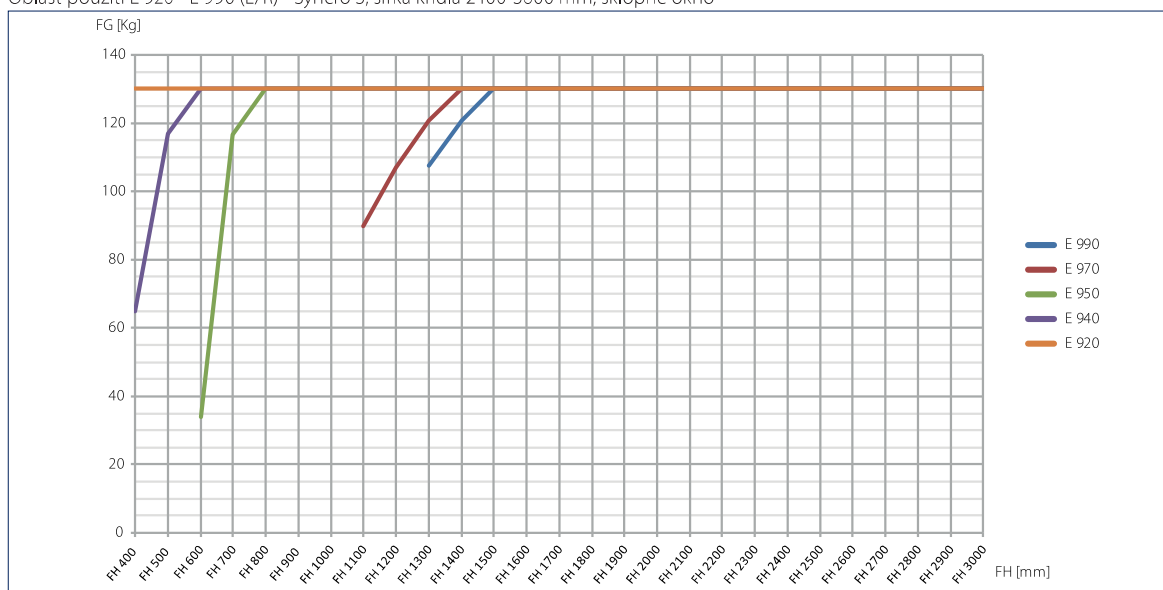
GEZE ŘETĚZOVÉ POHONY

Síly a rozměry E 920 - E 990, Syncro 3

Zdvih [mm]	Minimální šířka křídla [mm] asymetrická montáž	Minimální šířka křídla [mm] symetrická montáž
200	1795	1980
400	2080	2170
500	2215	2260
700	2530	2585
900	2815	2965

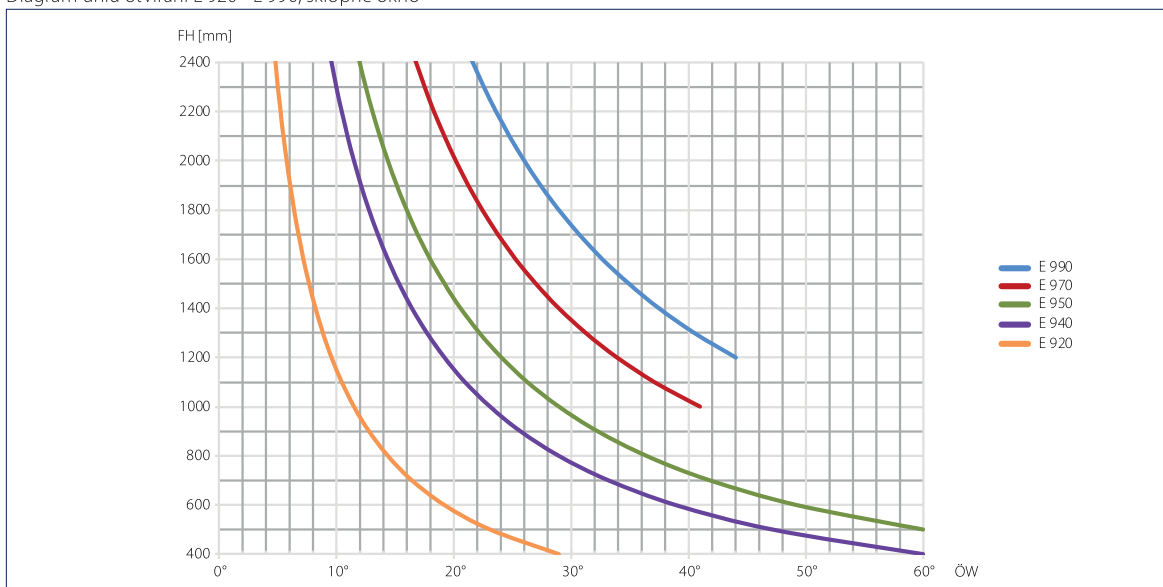
pro systém Schüco AWS

Oblast použití E 920 - E 990 (L/R) - Syncro 3, šířka křídla 2400-3600 mm, sklopné okno

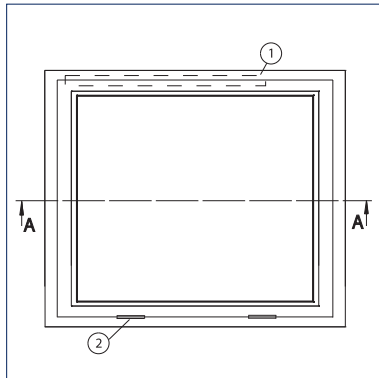


FG = Hmotnost křídla
FH = Výška křídla

Diagram úhlu otvírání E 920 - E 990, sklopné okno



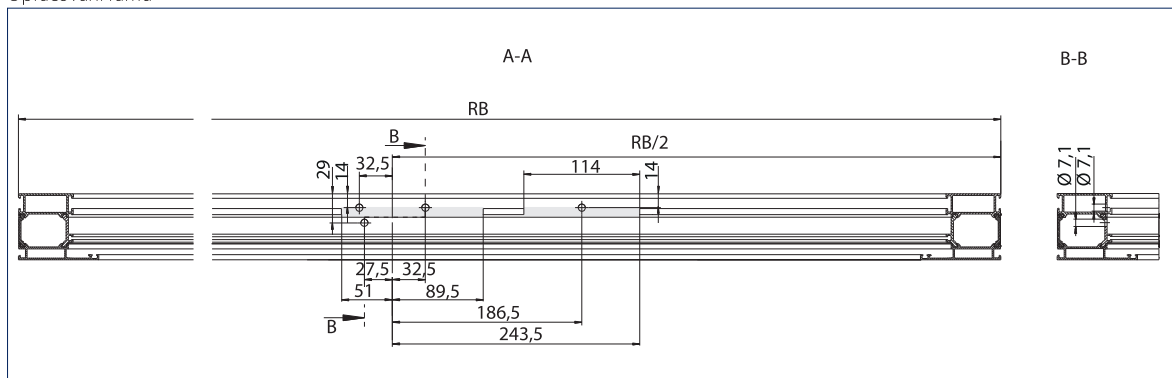
FH = Výška křídla
ÖW = Úhel otvírání



Opracování okna

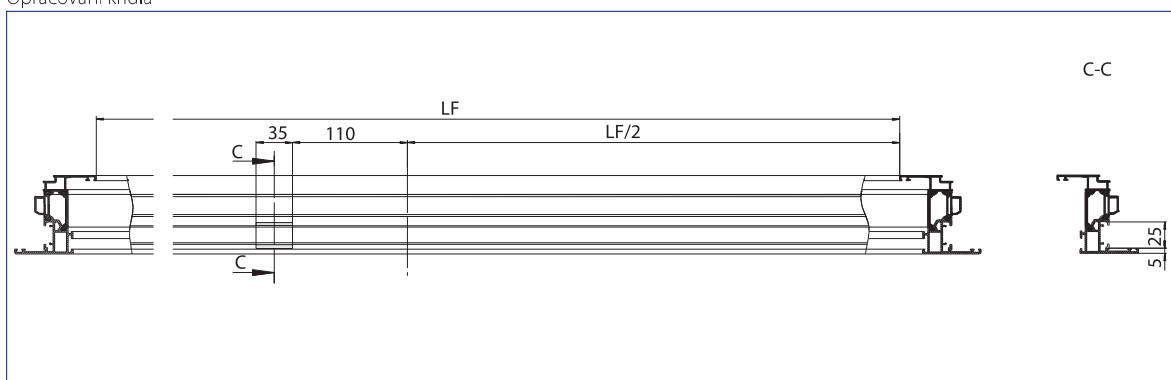
- 1 = Poloha pohonu po montáži
- 2 = Okenní závěs

Opracování rámu



RB = Šířka rámu

Opracování křídla



LF = Světlý rozměr křídla

GEZE ŘETĚZOVÉ POHONY

GEZE E 920 - E 990 - Objednací informace

Označení	Zdvih	Provedení	Id. č.
GEZE E 9x0 L - Speciální provedení Lze konfigurovat: Zdvih, druh řetězu, rychlost		stříbrné barvy	149875
GEZE E 9x0 R - Speciální provedení Lze konfigurovat: Zdvih, druh řetězu, rychlost		stříbrné barvy	139576
GEZE E 920 L	200 mm	stříbrné barvy	149676
GEZE E 920 R	200 mm	stříbrné barvy	150837
GEZE E 940 L	400 mm	stříbrné barvy	149678
GEZE E 940 R	400 mm	stříbrné barvy	150838
GEZE E 950 L	500 mm	stříbrné barvy	149679
GEZE E 950 R	500 mm	stříbrné barvy	150839
GEZE E 970 L	700 mm	stříbrné barvy	149680
GEZE E 970 R	700 mm	stříbrné barvy	139574
GEZE E 990 L	900 mm	stříbrné barvy	149681
GEZE E 990 R	900 mm	stříbrné barvy	139575
Příslušenství			
Bezpečnostní nůžky GEZE č. 35 Schüco AWS se skládají ze 2 bezpečnostních nůžek s deskami křídla pro profil Schüco AWS		pozinkované	148546
Bezpečnostní nůžky GEZE č. 60 Schüco AWS se skládají ze 2 bezpečnostních nůžek s deskami křídla pro profil Schüco AWS		pozinkované	148545
Krycí profil plochého pásového kabelu E 9x0 Schüco AWS Obsah balení 5 m			140750
Krycí profil plochého pásového kabelu E 9x0 Schüco AWS Obsah balení 50 m			140761
Kryt konektoru E 9x0 Schüco AWS R Obsah balení 5 ks			140748
Kryt konektoru E 9x0 Schüco AWS R Obsah balení 50 ks			140749
Držák pohonu SMĚREM DOVNITŘ E 9X0 Schüco AWS L		stříbrné barvy	149683
Držák pohonu SMĚREM DOVNITŘ E 9X0 Schüco AWS R		stříbrné barvy	140393
Řetězový kožík SMĚREM DOVNITŘ E 9X0 Schüco AWS L		stříbrné barvy	149682
Řetězový kožík SMĚREM VEN E 9X0 Schüco AWS R		stříbrné barvy	140392
Ploché pásové kabel E 9x0 Obsah balení 5 m			141614
Ploché pásové kabel E 9x0 Obsah balení 50 m			141615
Kabelová přechodka MINI 9x0 24 V Schüco AWS			142570
Kabelová přechodka E 9x0 24 V Schüco AWS			140822
Kryt konektoru E 9x0 Schüco AWS L Obsah balení 5 ks			149684
Kryt konektoru E 9x0 Schüco AWS L Obsah balení 50 ks			149685
Konektor plochého pásového kabelu E 9x0 Obsah balení 5 ks			140631
Konektor plochého pásového kabelu E 9x0 Obsah balení 50 ks			140632